

## YuMi® – společně tvoříme budoucnost automatizace You and Me

YuMi ohlašuje novou éru robotických spolupracovníků, kteří dokážou pracovat bok po boku na stejných úkolech jako lidé, a přesto zajistí bezpečnost osob kolem sebe.

### Spolupráce

YuMi je první skutečně spolupracující robot se dvěma pažemi, navržený pro svět, ve kterém lidé a roboty pracují společně. Záměrně byl navržen tak, aby připomínal lidské protějšky a působil přátelsky a bezpečně; jeho kompaktní tělo se dvěma pažemi nevyžaduje více prostoru než lidské pracoviště.

YuMi v sobě skrývá obrovský potenciál spolupráce člověk-robot při montáži drobných součástek. YuMi nabízí výrobcům převratné nové řešení; jde o prvního robota s duální paží, který byl účelově vytvořen pro prostředí montáže drobných součástek: je dokonale bezpečný a mimořádně přesný.

Každá paže z hořčíkové slitiny se ohýbá v sedmi osách, aby tak s prostorovou efektivitou napodobila lidské pohyby. Robot byl specificky navržen tak, aby vyhověl potřebám flexibilní a agilní výroby v odvětví spotřební elektroniky.

Díky duálním pažím, ohebným rukám, univerzálnímu systému podávání součástek, lokalizaci součástek založené na kamerovém systému a modernímu přesnému ovládní pohybu se YuMi výborně uplatní v kterémkoli prostředí montáže drobných součástek.



### Nová definice bezpečnosti

YuMi představuje dramatický posun ve způsobu fungování průmyslových robotů.

V zásadě je možné říci, že YuMi má DNA bezpečnosti. Podobně jako má lidská paže kostru pokrytou svaly, které se chovají jako měkký polštář, má i YuMi lehkou, ale pevnou kostru z hořčíkové slitiny pokrytou pružným plastovým pláštěm zabaleným do měkkého polstrování. Takové uspořádání s vysokým stupněm účinnosti absorbuje sílu jakéhokoliv neočekávaného nárazu. Podobně jako lidská paže nemá ani YuMi žádné body, v nichž by mohlo dojít k uskřípnutí, a proto nehrozí rozdrčení citlivých montážních součástek mezi protilehlými plochami při rozevírání a svírání os.

Jestliže YuMi zaznamená neočekávanou kolizi, např. s lidským spolupracovníkem, dokáže svůj pohyb zastavit v řádu milisekund. Pohyb pak lze obnovit stejně snadno, jako když stisknete na dálkovém ovladači tlačítko „play“. Kromě toho dokáže robot rychle diagnostikovat změny v prostředí a v případě nutnosti zaznamenat přetížení; v takové situaci YuMi zastaví během několika milisekund pohyb, aby nedošlo k úrazu. Jestliže tuto schopnost ještě doplní pružný plášť, bezpečnost lidského spolupracovníka se dramaticky zvýší. I s těmito prvky dokonalé bezpečnosti je YuMi neuvěřitelně přesný a rychlý; dokáže se stále dokola přesně vracet do stejného bodu s tolerancí 0,02 mm a pohybuje se maximální rychlostí 1 500 mm/s.

Tato revoluční integrace rychlosti, agility a senzorické výbavy zajistí bezpečnost lidských spolupracovníků na výrobních linkách a v montážních buňkách.

### Inovativní technologie z hlediska designu

Kromě toho, že je ABB Robotika přední společností zabývající se výrobou průmyslových robotů, věnuje se také vývoji softwaru a výrobě hardwaru, periférií, procesního vybavení a modulárních výrobních buněk. Tato koncepce „totálního řešení“ je zřejmá v průlomovém konstrukčním řešení YuMi.

Ačkoli je YuMi navržen specificky pro elektronický průmysl, je rovněž vhodný pro jiná prostředí montáže drobných součástek, například pro výrobu hodinek, hraček a automobilových součástí. Tyto koncové trhy se až dosud měnily rychleji než procesní zlepšení, která požadují.

### Vlastnosti

- Integrovaný řídicí systém páté generace IRC5 s technologií ovládání pohybu TrueMove a QuickMove™ řídí přesnost, rychlost, dobu cyklu, programovatelnost a synchronizaci s externími zařízeními.
- K I/O rozhraním patří Ethernet IP, Profibus, USB porty, DeviceNet™, komunikační port, nouzové zastavení a air-to-hands. YuMi pracuje s širokou škálou HMI zařízení, jako jsou vyučovací modul, průmyslové displeje, komerčně dostupné tablety a chytré telefony.
- Napájení 100–240 V je univerzální a lze k němu využít libovolnou zásuvku na celém světě.

### Výhody

- Dokáže pracovat stejně efektivně bok po boku i tváří v tvář lidským spolupracovníkům.
- Servo chapadla („ruce“) obsahují doplňkové příslušenství pro zabudované kamery.
- Algoritmy v reálném čase nastavují bezkolizní dráhu pro každou paži upravenou pro požadovaný úkol.
- Polstrování chrání spolupracovníky v oblastech vysokého rizika, protože v případě kontaktu pohltní sílu.
- Jestliže robot zaznamená neočekávaný objekt – třeba nepatrný kontakt se spolupracovníkem – dokáže svůj pohyb zastavit v řádu milisekund. Pohyb pak lze obnovit stejně snadno, jako když stisknete na dálkovém ovladači tlačítko „play“.
- Možnosti přiskřípnutí mezi pohyblivými součástmi a mezi pohyblivými a pevnými součástmi byly zcela odstraněny nebo omezeny na přijatelnou úroveň.

Specifikace			
Verze robotu	Dosah	Užitečné zatížení	Nosnost paže
IRB 14000-0.5/0.5	500 mm	500 g	Žádná nosnost paže

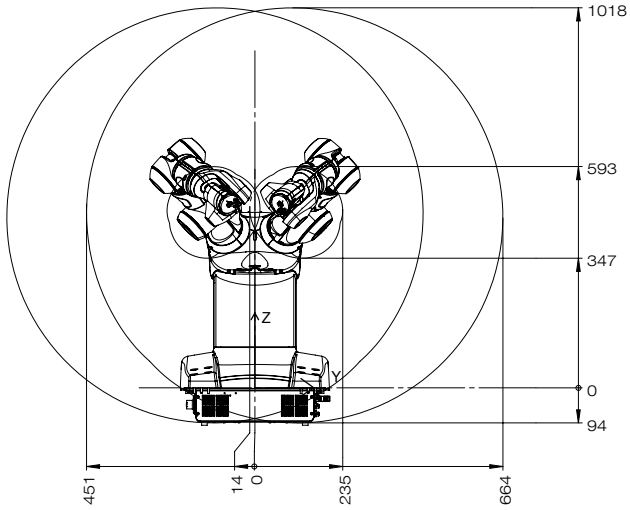
Vlastnosti	
Integrovaný signál a napájení	24 V Ethernet nebo 4 signály
Integrovaný přívod vzduchu	1 na paži na nástrojové přírubě (4 bary)
Integrovaný ethernet	Jeden ethernetový port 100/10 Base-TX na paži
Opakovatelnost pozice	0,02
Upevnění robotu	Stůl
Stupeň ochrany	IP 30
Řídicí systémy	Integrované

Bezpečnostní specifikace	
Funkční bezpečnost	PL b Cat B

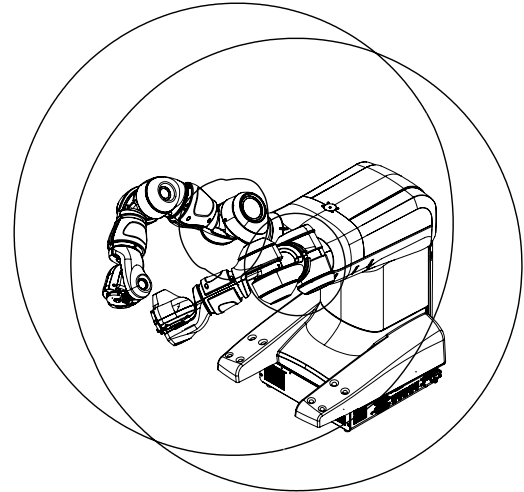
Pohyb		
Pohyb na osách	Pracovní rozsah	Maximální rychlost
Osa 1 rotace	-168,5° až 168,5°	180°/s
Osa 2 paže	-143,5° až 43,5°	180°/s
Osa 3 paže	-123,5° až 80,0°	180°/s
Osa 4 zápěstí	-290,0° až 290,0°	400°/s
Osa 5 ohýbání	-88,0° až 138,0°	400°/s
Osa 6 otáčení	-229,0° až 229,0°	400°/s
Osa 7 rotace	-168,5° až 168,5°	180°/s
Fyzické pořadí os je 1, 2, 7, 3, 4, 5, 6		

Výkon	
0,5 kg odebírací cyklus	
25 × 300 × 25 mm	0,86 s
Max. rychlost TCP	1,5 m/s
Max. zrychlení TCP	11 m/s <sup>2</sup>
Doba zrychlení 0–1m/s	0,12 s

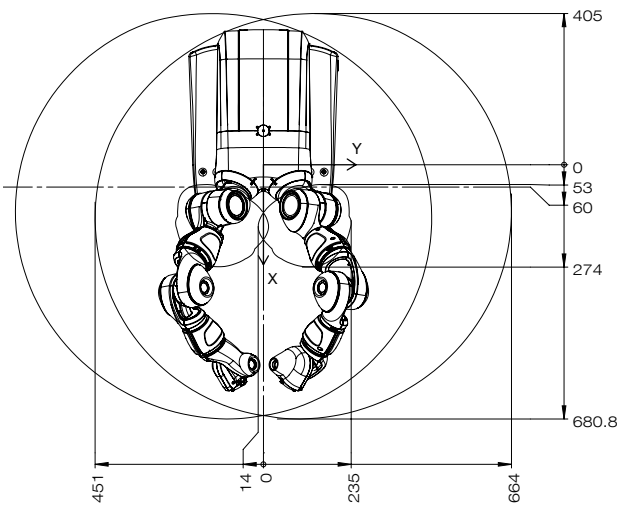
Fyzické	
Celková plocha	399 mm × 496 mm
Patky	399 mm × 134 mm
Hmotnost	38 kg



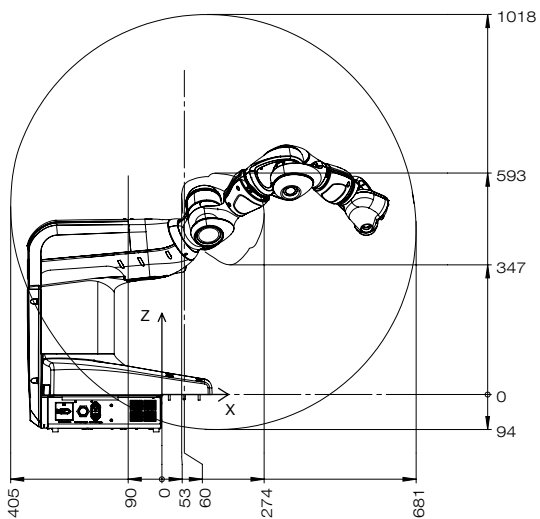
IRB 14000-0.5/0.5 Pohled zepředu



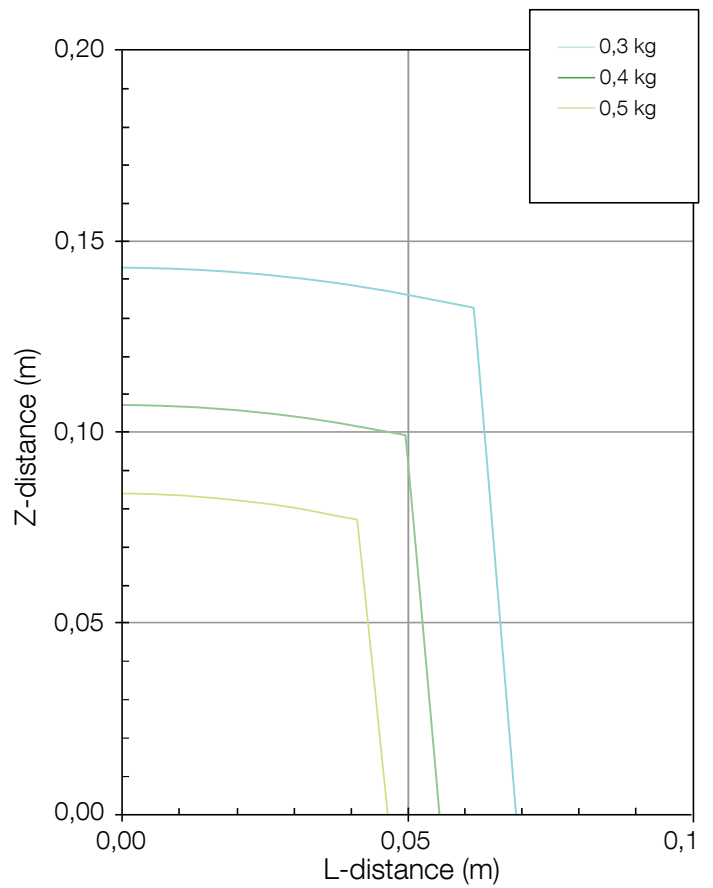
IRB 14000-0.5/0.5 Izometrický pohled



IRB 14000-0.5/0.5 Pohled shora



IRB 14000-0.5/0.5 Pohled z boku



Rozsah zatížení

Pro více informací kontaktujte:

**ABB s.r.o.**

Štětкова 1638/18  
140 00 Praha 4

**www.abb.cz**

Kontaktní centrum: 800 312 222  
(ze zahraničí: +420 597 468 940)  
kontakt@cz.abb.com  
facebook.com/ABBCzech  
youtube.com/ABBCzech

**Nezapomeňte:**

Vyhrazujeme si právo provádět technické změny výrobků a údajů v tomto dokumentu bez předchozího upozornění. Platí podmínky sjednané v době podání objednávky. Společnost ABB nepřijímá žádnou odpovědnost za chyby nebo opomenutí, které se mohou v tomto dokumentu vyskytnout. Vyhrazujeme se veškerá práva související s tímto dokumentem a v něm obsažených informací. Používání jakýchkoliv informací nebo jejich poskytnutí třetím stranám bez předchozího písemného schválení od ABB je přísně zakázáno.

Copyright © 2015 ABB Všechna práva vyhrazena