

# YuMi® IRB 14000

## Kollaborativer Roboter

YuMi ist der erste wirklich kollaborative Zweiarm-Roboter, der für Produktionsszenarien entwickelt wurde, in denen Mensch und Roboter zusammenarbeiten.



### Kollaboration

YuMi erfüllt die Produktionsanforderungen, die für die Kleinteilmontage in der Elektronikindustrie erforderlich sind. Er eignet sich außerdem für Montageaufgaben bei der Herstellung von Uhren, Spielzeug und Automobilkomponenten. All dies dank zweier Arme, der flexiblen Hände, des universellen Teilezuführungssystems, der kamerabasierten Teileerkennung und der hochmodernen Bewegungssteuerung.

### Sicherheit neu definiert

YuMi besitzt ein leichtes, aber dennoch festes Magnesiumskelett mit einer Kunststoffummantelung, die mit einer weichen Schutzpolsterung versehen ist. Dadurch werden die bei unerwarteten Zusammenstößen wirkenden Kräfte in hohem Maße absorbiert. YuMi besitzt keine Quetsch- und Klemmstellen, sodass keine empfindlichen Körperteile bei Bewegungen der Achsen eingeklemmt werden können.

Registriert YuMi einen unerwarteten Kontakt, zum Beispiel bei einer Kollision mit einem menschlichen Kollegen, kann er seine Bewegung binnen Millisekunden stoppen. Die Wiederaufnahme der Bewegung ist so einfach wie das Drücken der Playtaste auf einer Fernbedienung.

Selbst mit diesen inhärenten Sicherheitsmerkmalen ist YuMi unglaublich schnell und präzise. Er kann mit einer Genauigkeit von 0,02 mm immer wieder an denselben Punkt im Raum zurückkehren und bewegt sich mit einer maximalen Geschwindigkeit von 1,5 m/s.

### Sinnvolles Gesamtkonzept

ABB Robotics ist nicht nur ein weltweit führender Hersteller von Industrierobotern, sondern entwickelt auch Software und fertigt Hardware, Peripherie- und Prozessausrüstung sowie modulare Fertigungszellen. Der Gedanke der „Komplettlösung“ spiegelt sich im bahnbrechenden Design von YuMi wider.

### Merkmale von YuMi

- Voll integrierte IRC5-Robotersteuerung
- YuMi verfügt über verschiedene E/A-Schnittstellen wie ProfiNet, Ethernet/IP, Profibus sowie DeviceNet™, USB-Anschlüsse, Kommunikationsschnittstellen, Not-Aus und Luftversorgung der Hände. Außerdem ist er kompatibel mit einer Vielzahl von HMI-Geräten wie dem Programmierhandgerät FlexPendant von ABB, industriellen Displays, kommerziellen Tablets und Smartphones.
- Dank der 100 – 240 Volt Stromversorgung kann YuMi an jede Steckdose der Welt angeschlossen werden.

### Vorteile von YuMi

- Der Roboter kann direkt neben oder gegenüber eines Menschen eingesetzt werden.
- Die Hände (Servogreifer) verfügen optional über integrierte Kameras.
- Echtzeitalgorithmen definieren eine kollisionsfreie Bahn für jeden Arm entsprechend der jeweiligen Aufgabe.
- Eine Schutzpolsterung absorbiert bei Kontakt die auftretenden Kräfte und schützt so den menschlichen Kollegen.

## Spezifikation

Roboterversion	Reichweite	Traglast	Zusätzliche Armlast
IRB 14000-0.5/0.5	559 mm	500 g	keine Armlast

Anzahl der Achsen:	2 × 7
Schutzart / Ausführung:	IP30 / Standard (Reinraumklasse 5)
Montageart:	Tisch
Integrierte Anwenderschnittstelle:	1x Versorgung (24 V / 1 A), 4x Signal (E/A, Feldbus oder Ethernet)
Integrierte Druckluftleitungen:	ein Druckluftschlauch pro Arm (4 Bar)
Funktionale Sicherheit:	Performance-Level PL b der Kategorie B (gemäß EN ISO 13849)
Robotersteuerung:	IRC5, voll integriert

## Leistung

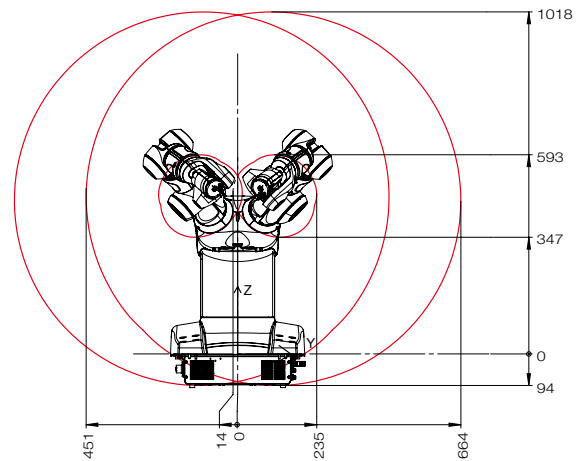
Max. TCP-Geschwindigkeit:	1,5 m/s
Max. TCP-Beschleunigung (Normale Bewegungssteuerung bei Nennlast):	39,1 m/s <sup>2</sup>
Max. TCP-Beschleunigung (Nothalt bei Nennlast):	85,4 m/s <sup>2</sup>
Beschleunigungszeit von 0–1 m/s:	0,12 s
Positionswiederholgenauigkeit:	0,02 mm
0,5 kg Pick-&-Place-Zyklus (25 × 300 × 25 mm):	0,86 s

	Arbeitsbereich	Max. Achsgeschwindigkeit
Achse 1	+168,5° bis -168,5°	180°/s
Achse 2	+43,5° bis -143,5°	180°/s
Achse 3	+80,0° bis -123,5°	180°/s
Achse 4	+290,0° bis -290,0°	400°/s
Achse 5	+138,0° bis -88,0°	400°/s
Achse 6	+229,0° bis -229,0°	400°/s
Achse 7	+168,5° bis -168,5°	180°/s

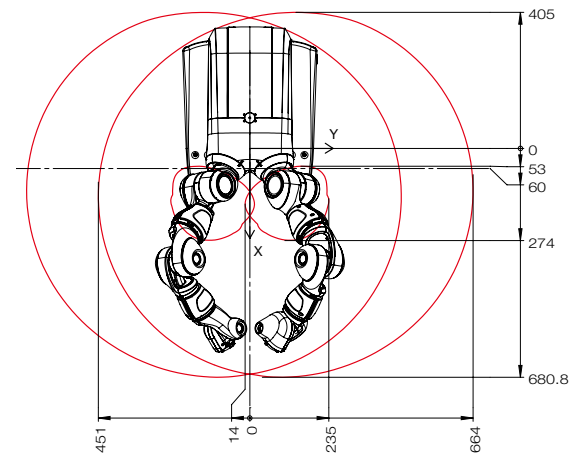
## Maße / Gewicht

Robotergrundfläche:	399 × 496 mm
Roboterfuß:	399 × 134 mm
Gewicht:	38 kg

## Arbeitsbereich, Vorderansicht



## Arbeitsbereich, Draufsicht



## ABB AG

### Division Robotics

Grüner Weg 6

61169 Friedberg

Telefon: +49 60 31 85-0

E-Mail: robotics@de.abb.com

[www.abb.de/robotics](http://www.abb.de/robotics)

## Hinweis:

Technische Änderungen der Produkte sowie Änderungen im Inhalt dieses Dokuments behalten wir uns jederzeit ohne Vorankündigung vor. Bei Bestellungen sind die jeweils vereinbarten Beschaffenheiten maßgebend. Die ABB AG übernimmt keinerlei Verantwortung für eventuelle Fehler oder Unvollständigkeiten in diesem Dokument.

Wir behalten uns alle Rechte an diesem Dokument und den darin enthaltenen Gegenständen und Abbildungen vor. Vervielfältigung, Bekanntgabe an Dritte oder Verwertung seines Inhaltes – auch von Teilen – ist ohne vorherige schriftliche Zustimmung durch die ABB AG verboten.

Copyright©2022 ABB, alle Rechte vorbehalten