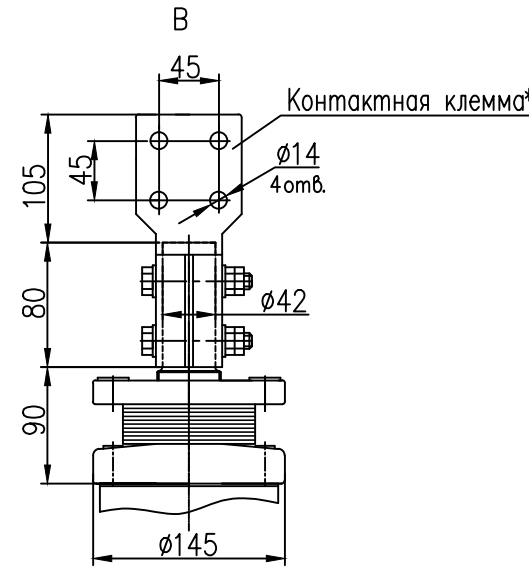
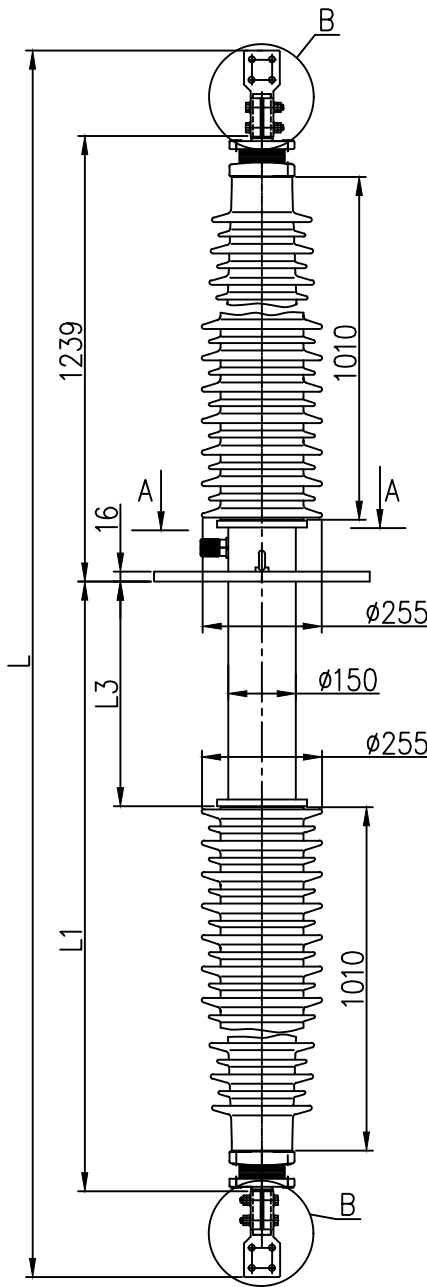
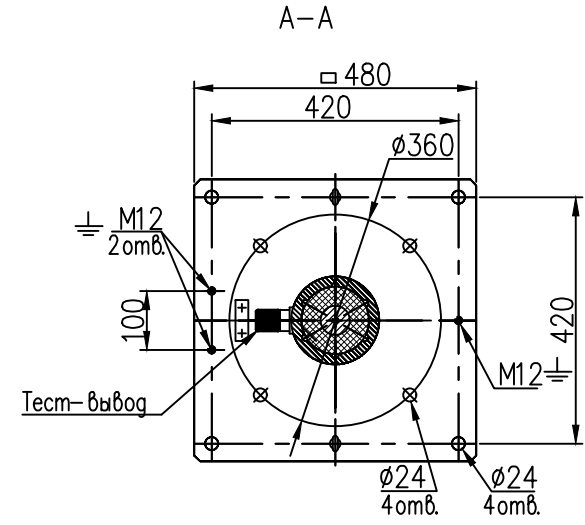


### Ввод линейный типа BRIL-90-110-550/2000



Изготавливается по техническим условиям ГКСЛ 686391.005ТУ  
 Класс напряжения 110 кВ  
 Наибольшее рабочее напряжение 135 кВ  
 Максимальное фазное напряжение 78 кВ  
 Напряжение грозового испытательного импульса 1.2/50 мкс. 550 кВ  
 Выдерживаемое напряжение пром. частоты под дождем 230 кВ  
 Испытательное одноминутное напряжение промышленной частоты 50Гц в сухом состоянии 265 кВ  
 Интенсивность частичных разрядов не более  $2 \times 10^{-12}$  Кл при 2Uф  
 Длина пути утечки не менее 2600 мм  
 Разрядное расстояние 1010мм  
 Температура окружающей среды  $-60^{\circ}\text{C} \dots +50^{\circ}\text{C}$   
 Угол установки к вертикали  $0^{\circ} \dots 90^{\circ}$   
 Сейсмическая устойчивость по шкале MSK-64 6 баллов  
 Заполнение Микагель  
 Внешняя изоляция/цвет Фарфор/коричневый  
 Внутренняя изоляция RIP

Каталожный номер	L	L1	L3	Номинальный ток	Ток термич. стойкости Ith	Ток динамической стойкости Id	Испытат. консольная нагрузка	Масса
КН 1.9.032	3213	1604	500	2000А	50кА	125кА	2500 Н	165кг



\* Возможна комплектация группами контактными клеммами.

<b>ABB</b> АББ, Россия			
Чертеж линейного ввода BRIL-90-110-550/2000			
Выпуск 2	Лист	Масса	Масштаб
	Лист	Листов 1	
КН 1.9.032	Разраб.	Теркина Е.Н.	
	Утв.	Савичев В.Г.	

Инв.№-подл.	Инв.№-субл.	Инв.№-субл.	Инв.№-субл.
5/3044	Дебольская 22.08.18	5/2860	
Логп. и дата	Логп. и дата	Взам.инв.№	Логп. и дата