




M22401-W

DE
EN
NL
IT
FR

2T1M220000M0095130

Service
ABB AG – BUSCH-JAEGER
Freienbergstr. 2, DE-58513 Lüdenscheid

BUSCH-JAEGER.de
go.abb/contact

Schweiz
ABB Schweiz AG
Brown Boveri Platz 3, CH-5400 Baden
Tel. +41 58 586 00 00

Deutsch

Busch-Welcome® Video Innenstation 4.3, WLAN

Bedienung

- 4,3" IPS-Bildschirm
- Kommunikationstaste**
Wenn ein Ruf eingeht, drücken Sie diese Taste innerhalb von 30 s, um die Kommunikation zu aktivieren. Drücken Sie erneut, um den Ruf zu beenden.
- Die programmierbare Taste kann zur Steuerung des Schaltaktors freigegeben werden.
- Entsperrtaste**
 - Durch Betätigung dieser Taste kann die Tür jederzeit geöffnet werden.
 - Automatische Entsperrung: Die Tür wird nach einem eingehenden Anruf automatisch geöffnet (Halten Sie diese Taste länger als 3 Sekunden gedrückt).

Anbindung

- Wahlschalter Außenstation**
Einstellung der Adresse der Standard-Außenstation.
- Wahlschalter Innenstation**
Die Adress-Wahlschalter werden zur Einstellung der Innenstationsadresse verwendet. Wahlschalter X10 setzt Zehnerstellen, Wahlschalter X1 setzt die Einerstellen.
- Schalter für die Master-/Slave-Funktion**
Nur eine Innenstation innerhalb einer Wohnung kann als "Master" (ON=Master) festgelegt werden.

- Abschlusswiderstands-Schalter**
In Videoinstallationen oder gemischten Audio- und Videoinstallationen muss der Schalter beim letzten angeschlossenen Gerät als "RC on" festgelegt werden (ON=RC on).
- a, b = Busverbinder
- Anschluss für Etagenruftaster
- Anschluss für optionale externe Spannungsversorgung (24 V \approx , 330 mA)
- Einstellungstaste**
Drücken Sie diese Taste, um den Einstellungsmodus aufzurufen.
- Mikrofon
- Lautsprecher
- N/A

EU-Konformitätserklärung (vereinfacht)
ABB Xiamen Smart Technology Co., Ltd., erklärt hiermit, dass der Video indoor station 4.3, WiFi M2240.-W die Richtlinie 2014/53/EU erfüllt. Der vollständige Text der EU-Konformitätserklärung ist durch Scannen des QR-Codes verfügbar.

Technische Daten

Betriebsspannungsbereich	20-30 V \approx
Ruhestrom	24 V \approx , 55 mA
Betriebsstrom	24 V \approx , 330 mA
Betriebstemperatur	5 °C...+45 °C
Klemmen eindrätig	2 x 0,28 mm ² ...2 x 0,75 mm ²
Klemmen feindrätig	2 x 0,28 mm ² ...2 x 0,75 mm ²
Drahtlos-Übertragungsleistung	Max. 20 dBm
Drahtlos-Übertragungsstandard	IEEE 802.11 b/g/n, 2.4 GHz
IP-Level	IP 30

English

Video indoor station 4.3, WiFi

Operation

- 4.3" IPS screen
- Communication button**
While a call is coming in, press this button to activate the communication within 30 s and press again to end the call. Programmable button can be set to control the switch actuator.
- Unlock button**
 - Open the door by pressing this button at any time.
 - Auto-unlock: The door is automatically opened after an incoming call (Hold this button for more than 3 seconds)
- Mute button**
 - In standby mode, press this button to mute the ringtone of this indoor station.

Surveillance button
In standby mode, press this button to surveil the outdoor station and external cameras if available.

Setting button

Connection

- Outdoor station selector switch**
Set the address of the default outdoor station.
- Indoor station selector switch**
All are used to set the indoor station address. Selector switch X10 sets tens digits, selector switch X1 sets units digits.
- Master/slave function switch**
Only one indoor station in each apartment can be set as "Master" (ON=Master).
- Terminal resistor switch**
In video installations or mixed audio and video installations, the switch must be set as "RC on" on the last device of the line (ON=RC on).

- a, b = bus connector
- a potential free contact, such as a doorbell pushbutton
- Connector for optional external power supply (24 V \approx , 330 mA)
- Setting button**
Press it to enter the setting mode.
- Microphone
- Speaker
- N/A

EU declaration of conformity (simplified)
ABB Xiamen Smart Technology Co., Ltd., herewith declares that Video indoor station 4.3, WiFi M2240.-W conform to directive 2014/53/EU. The complete of the EU declaration of conformity is available by scanning the QR code.

Technical data

Operating voltage range	20-30 V \approx
Standby current	24 V \approx , 55 mA
Operating current	24 V \approx , 330 mA
Operating temperature	5 °C...+45 °C
Single-wire clamps	2 x 0.28 mm ² ...2 x 0.75 mm ²
Fine-wire clamps	2 x 0.28 mm ² ...2 x 0.75 mm ²
Wireless transmission power	Max. 20 dBm
Wireless transmission standard	IEEE 802.11 b/g/n, 2.4 GHz
IP level	IP 30

Nederlands

Video-binnenpost 4,3, WiFi

Bediening

- 4.3" IPS-scherm
- Communicatie-toets**
Bij een inkomende oproep drukt u binnen 30 seconden op deze toets om de communicatie te activeren. Druk nogmaals op de toets om de oproep te beëindigen.
- Met de programmeerbare knob kan de schakelactor worden aangestuurd.
- Open-toets**
 - U kunt deze toets op ieder moment indrukken om de deur te openen.

- Automatische ontgrendeling: de deur wordt automatisch geopend na een inkomende oproep (houd deze knop langer dan 3 seconden ingedrukt)
- Mute-toets**
 - In stand-by drukt u op deze toets om de beltoon van deze binnenpost op mute te schakelen.
- Bewakingstoets**
 - Druk in stand-by op deze toets om de buitenpost en de externe camera's – indien aanwezig – te bewaken.
- Instellingen-toets**

Verbinding

- Keuzeschakelaar buitenpost**
Stelt het adres in van de standaard-buitenpost.
- Keuzeschakelaar binnenpost**
De adres-keuzeschakelaars worden gebruikt voor het instellen van het binnen postadres. Met keuzeschakelaar X10 worden tientallen, met keuzeschakelaar X1 getallen onder de tien en met.

- Master-/slavefunctie-schakelaar**
Per appartement kan slechts één binnenpost worden ingesteld als "master" (AAN = master).
- Afsluitweerstand-schakelaar**
In video-installaties of gemengde audio-video-installaties moet de schakelaar op het laatste apparaat van de lijn op "RC aan" worden geschakeld (AAN = RC aan).
- a, b = busconnector
- een potentiaalvrij contact zoals een deurbelknop
- Connector voor voeding ter plaatse
- Instellingen-toets**
Indrukken om naar de instellingen te gaan.
- Microfoon
- Luidspreker
- N/A

EU-conformiteitsverklaring (vereenvoudigd)
ABB Xiamen Smart Technology Co., Ltd., verklaart hierbij dat Video indoor station 4.3, WiFi M2240.-W voldoet aan richtlijn 2014/53/EU. De volledige tekst van de EU-conformiteitsverklaring is beschikbaar door de QR-code te scannen.

Technische gegevens

Bedrijfsspanningsbereik	20-30 V \approx
Rustroom	24 V \approx , 55 mA
Bedrijfsstroom	24 V \approx , 330 mA
Bedrijfstemperatuur	5 °C...+45 °C
Enkeldraads klemmen	2 x 0,28 mm ² ...2 x 0,75 mm ²
Fijndraads klemmen	2 x 0,28 mm ² ...2 x 0,75 mm ²
Draadloze zendvermogen	Max. 20 dBm
Draadloze transmissiestandaard	IEEE 802.11 b/g/n, 2.4 GHz
IP-level	IP 30

Italiano

MONITOR 4,3" WIFI VIVAVOCE

Funzionamento

- Schermo IPS da 4.3"
- Pulsante Comunicazione**
In caso di chiamata entrante, premere questo pulsante entro 30 s per attivare la comunicazione e premere nuovamente per terminare la chiamata.
- Pulsante programmabile può essere impostato per controllare l'attuatore di commutazione.
- Pulsante Apriporta**
 - Premendo questo pulsante, è possibile aprire la porta in qualsiasi momento.
 - Sblocco automatico: la porta si apre automaticamente dopo una chiamata in arrivo (tenere premuto questo pulsante per più di 3 secondi)

Pulsante Silenzioso
In modalità standby, premere questo pulsante per disattivare la suoneria di questa stazione interna.

Pulsante Sorveglianza
In modalità standby, premere questo pulsante per sorvegliare la stazione esterna e le telecamere esterne, se presenti.

Pulsante impostazioni

Collegamento

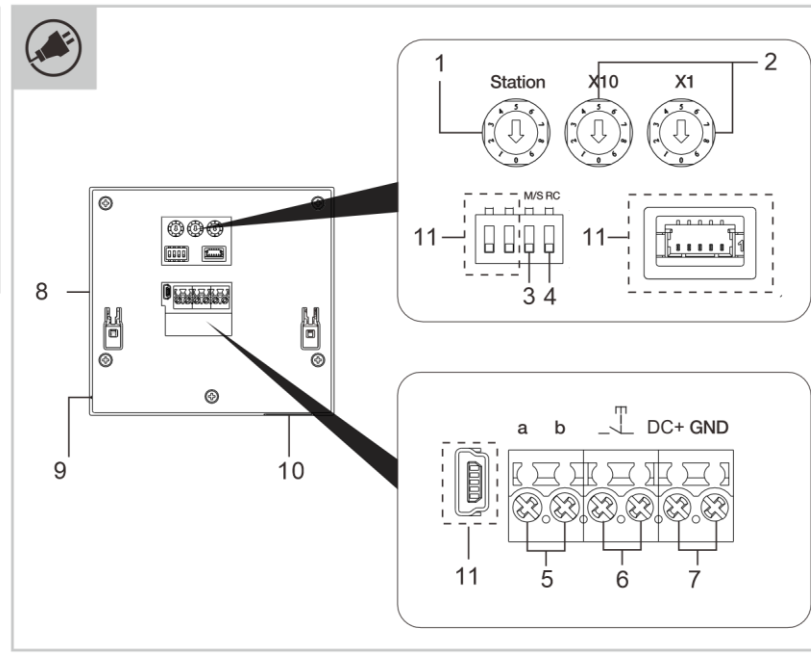
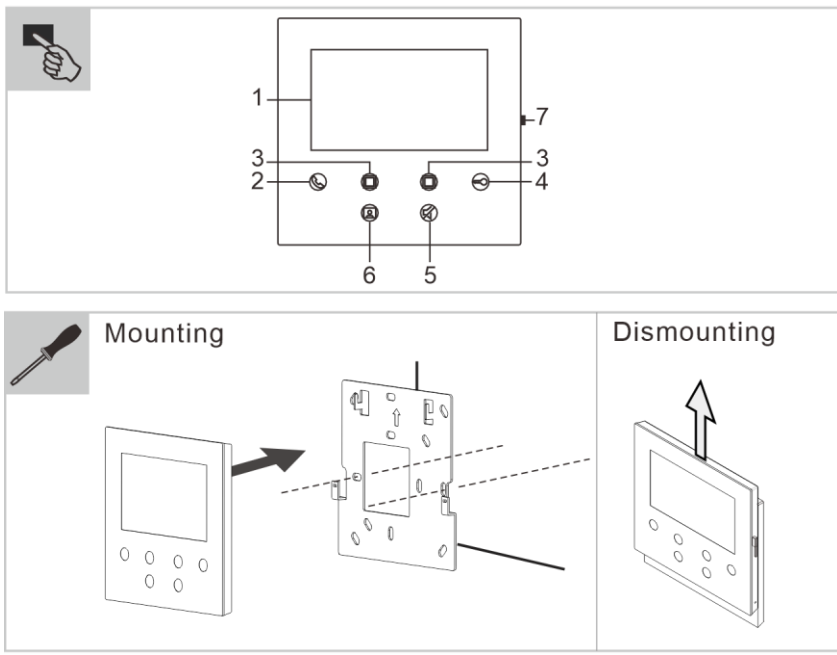
- Selettore posto esterno**
Imposta l'indirizzo della stazione esterna predefinita.
- Selettore posto interno**
I selettori di indirizzo vengono utilizzati per l'impostazione dell'indirizzo relativo alla stazione interna. Con il selettore X10 vengono introdotte le decine
- Interruttore della funzione master/slave**
Si può impostare solo una stazione interna per appartamento come "Master" (ON=Master).

- Interruttore per resistenza di terminazione**
Nelle installazioni video o in installazioni miste audio e video, nell'ultimo apparecchio della linea l'interruttore deve essere impostato su "RC on" (ON=RC on).
- a, b = connettore bus
- un contatto a potenziale zero, ad esempio un campanello a pulsante
- Connettore per alimentazione locale (solo per M22403-W)
- Pulsante impostazioni**
Premere per attivare la modalità Impostazioni.
- Microfono
- Altoparlante
- N/A

Dichiarazione di conformità UE (semplificata)
ABB Xiamen Smart Technology Co., Ltd., dichiara con la presente che il ripetitore Video indoor station 4.3, WiFi M2240.-W è conforme alla Direttiva 2014/53/UE. Per consultare il testo completo della dichiarazione di conformità UE scansionare il codice QR.

Dati tecnici

Tensioni di esercizio	20-30 V \approx
Corrente di standby	24 V \approx , 55 mA
Corrente di esercizio	24 V \approx , 330 mA
Temperatura di esercizio	5 °C...+45 °C
Morsetti a conduttore singolo	2 x 0,28 mm ² ...2 x 0,75 mm ²
Morsetti a conduttore fine	2 x 0,28 mm ² ...2 x 0,75 mm ²
Potenza di trasmissione wireless	Max. 20 dBm
Trasmissione wireless standard	IEEE 802.11 b/g/n, 2.4 GHz
Livello IP	IP 30



M22401-W





Service
ABB AG – BUSCH-JAEGER
Freisenbergstr. 2, DE-58513 Lüdenscheid

BUSCH-JAEGER.de
go.abb/contact

Schweiz
ABB Schweiz AG
Brown Boveri Platz 3, CH-5400 Baden
Tel. +41 58 586 00 00

Français

Moniteur vidéo 4.3, WiFi

Fonctionnement

- 1 Écran IPS de 4,3 pouces
- 2 **Bouton de communication**
Lors d'un appel entrant, pressez ce bouton pour activer la communication dans les 30 s et pressez-le à nouveau pour terminer l'appel.
- 3 Le bouton programmable peut être réglé pour contrôler l'actionneur de l'interrupteur..
- 4 **Bouton de déverrouillage**
 - Ouvrez la porte en pressant ce bouton à tout moment.
 - Déverrouillage auto : la porte est automatiquement ouverte lors d'un appel entrant (pour cette fonction, maintenir ce bouton enfoncé pendant plus de 3 secondes)

5 **Bouton mode silence**
▪ En mode veille, pressez ce bouton pour désactiver la sonnerie de l'interphone intérieur concerné.

6 **Bouton de surveillance**
En mode veille, pressez ce bouton pour surveiller l'interphone extérieur et les caméras extérieures, le cas échéant.

7 **Bouton de réglage**

Interface

- 1 **Sélecteur d'interphone extérieur**
Définissez l'adresse de l'interphone extérieur de référence.
- 2 **Sélecteur d'interphone intérieur**
Les sélecteurs d'adresses permettent le réglage de l'adresse de l'interphone intérieur. Les sélecteurs X10 permettent de configurer les chiffres des dizaines, les sélecteurs X1 ceux des unités.
- 3 **Commutateur fonction maître/esclave**
Seul un interphone intérieur par appartement peut être défini en tant que « Maître » (ON=Maître).

4 **Commutateur de résistance de terminaison**
Dans les installations vidéo ou les installations mixtes audio et vidéo, ce commutateur doit être réglé en tant que « RC on » sur le dernier appareil de la ligne (ON=RC on).

5 a, b = connecteur bus

6 Un contact sec, tel qu'un bouton-poussoir de sonnette

7 Connecteur de branchement secteur local

8 **Bouton de réglage**
Une pression de ce bouton permet de passer en mode réglage.

9 Microphone

10 Haut-parleur

11 N/A

Déclaration de conformité UE (simplifiée)
ABB Xiamen Smart Technology Co., Ltd déclare par la présente que le répéteur Video indoor station 4.3, WiFi M2240.-W est conforme à la directive 2014/53/UE. Le texte intégral de la déclaration de conformité UE est disponible en scannant le code QR.

Caractéristiques techniques

Plage de tension de fonctionnement	20-30 V $\overline{\text{=}}$
Courant de veille	24 V $\overline{\text{=}}$, 55 mA
Courant de fonctionnement	24 V $\overline{\text{=}}$, 330 mA
Température de fonctionnement	5 °C...+45 °C
Serre-câbles à un conducteur	2 x 0,28 mm ² ...2 x 0,75 mm ²
Serre-câbles à conducteur fin	2 x 0,28 mm ² ...2 x 0,75 mm ²
Puissance de transmission sans fil	20 dBm maxi.
Norme de transmission sans fil	IEEE 802.11 b/g/n, 2.4 GHz
Niveau IP	IP 30