

Der Standard IEC 61850

IEC 61850 in Schaltanlagen als Kern einer durchgängigen Kommunikationslösung für den Netzbetreiber

Rund zwei Drittel der Endkosten für die elektrische Energie gehen zulasten der Netzbenutzung. Es stellt sich daher klar die Forderung nach mehr Effizienz und Kostensenkung in allen Bereichen durch die Netzbetreiber. Nebst der Primärtechnik – wie etwa Leitungen und Schaltanlagen – ist auch die Leittechnik bis hin zur übergeordneten Netzführung ein nicht zu vernachlässigender Kostenfaktor. Für diesen Bereich möchte dieser Beitrag einen möglichen Weg aufzeigen, wie durch konsequente Bemühungen in der Standardisierung eine optimale Lösung erzielt werden kann. Eine durchgängige Lösung für die Leit- und Fernwirktechnik bezüglich Informationsaustausch und Datenverwaltung vom Sensor bis hin zur Leitstelle kann mit Hilfe des Standards IEC 61850¹⁾ aufgebaut werden.

Für den elektrischen Energiemarkt – ob liberalisiert oder nicht – steht lediglich ein einziger Marktplatz zur Verfügung: das elektrische Netz, das – aufgeteilt in die verschiedenen Netzebenen – von

Rudolf Baumann, Klaus-Peter Brand, Christoph Brunner, Wolfgang Wimmer

einer grossen Anzahl Netzbetreibern unterhalten und betrieben wird.

Nebst dem Auftrag der Netzbetreiber für eine sichere und zuverlässige Energieversorgung stellt sich aber je länger je mehr die Forderung nach mehr Effizienz und Kostensenkung, und zwar sowohl für *Bau und Unterhalt, Betriebsführung* als auch für *Verwaltung und Abrechnung*.

Bedingt durch den Kostendruck kommt es neben der Optimierung und Rationalisierung im eigenen Unternehmen häufig – und dies wird in Zukunft vermehrt auftreten – zu Fusionen, Übernahmen oder Kooperationen. Dies hat neben organisatorischen auch viele technische Konsequenzen, insbesondere auch auf die Systeme der Leit- und Fernwirk-

technik. Schnittstellen werden verschoben, vervielfacht und bekommen spezielle Bedeutungen. Im Rahmen der Kostensenkung für den Netzbetrieb werden neue Betriebs- und Unterhaltskonzepte realisiert, welche ebenfalls Auswirkungen auf die Leit- und Fernwirktechnik mit sich bringen. Ein effizienter und durchgängiger Datenaustausch über alle Netzebenen und auf allen Leitebenen ist somit eine absolute Notwendigkeit geworden. Daraus ergeben sich klare Forderungen, worauf die zukünftige Leit- und Fernwirktechnik basieren muss, nämlich:

- auf wohl definierten Schnittstellen zur Primärtechnik nach dem «Plug and Play»-Prinzip;
- auf Kommunikationsmitteln nach Stand der Mainstream-Kommunikationstechnik;
- auf einheitlichen, erweiterbaren Datenmodellen, welche die Anforderungen der Netzbetreiber erfüllen;
- auf Projektierungswerkzeugen für diese durchgängigen und konsistenten Datenmodelle;
- und auf einer einheitlichen Systembeschreibung einschliesslich der Dokumentation.

Alle diese Forderungen verlangen nach umfassenden, aufeinander abgestimmten Standards, welche durchgängig und für alle Anwendungsbereiche anwendbar sind. Dies kann nur durch eine neue Generation von IEC²⁾-Standards erfüllt werden.

Heutige Standards des IEC TC 57 für den Netzbetrieb

Das IEC TC 57²⁾ hat bereits Mitte der 60er-Jahren begonnen, internationale Kommunikationsprotokolle für die Fernwirktechnik zu standardisieren. Dabei musste damals auf die vorhandenen Übertragungsmöglichkeiten genauso Rücksicht genommen werden wie auf das allgegenwärtige, heute immer noch existierende extreme Umfeld des elektrischen Netzes, sowohl in klimatischer Hinsicht als auch bezüglich elektromagnetischer Störungen. Innerhalb der letzten Jahre wurden so verschiedene internationale Standards für die Leit- und Fernwirktechnik erarbeitet, welche heute zum grössten Teil weltweit breite Anwendung finden. Bild 1 zeigt eine Übersicht über die vorhandenen und in Ausarbeitung stehenden IEC-Standards des TC 57.

Neben den Standards der ISO³⁾ und ITU⁴⁾ sind die der IEC die weltweit anerkannten Standards auf dem Gebiet der Elektrizitätsversorgung, die in der Schweiz durch den CES⁵⁾ der Electrosuisse⁶⁾ mitbestimmt und europäisch durch die Cenelec⁷⁾ übernommen werden. In der IEC werden die Standards für die Leit- und Fernwirktechnik durch die Arbeitsgruppen im TC 57 entwickelt, dessen Spiegelgremium in der Schweiz das TK 57⁸⁾ ist.

Bei der Ausarbeitung eines Standards ist neben der zeitlichen Komponente der Einbezug aller möglichen Beteiligten von grösster Bedeutung. Während die Anwender vor allem bei der Definition der Anforderungen und Testprozeduren gefordert sind, ist die Definition des Standards eher eine Aufgabe der Hersteller. Daneben sind jedoch auch Hochschulen, Branchenverbände sowie andere nationale und internationale Gremien und Beraterfirmen in den Arbeitsgruppen vertreten. Oft werden Anforderungen oder Vorschläge von Organisationen wie Cigré⁹⁾, IEEE¹⁰⁾ oder auch nationalen

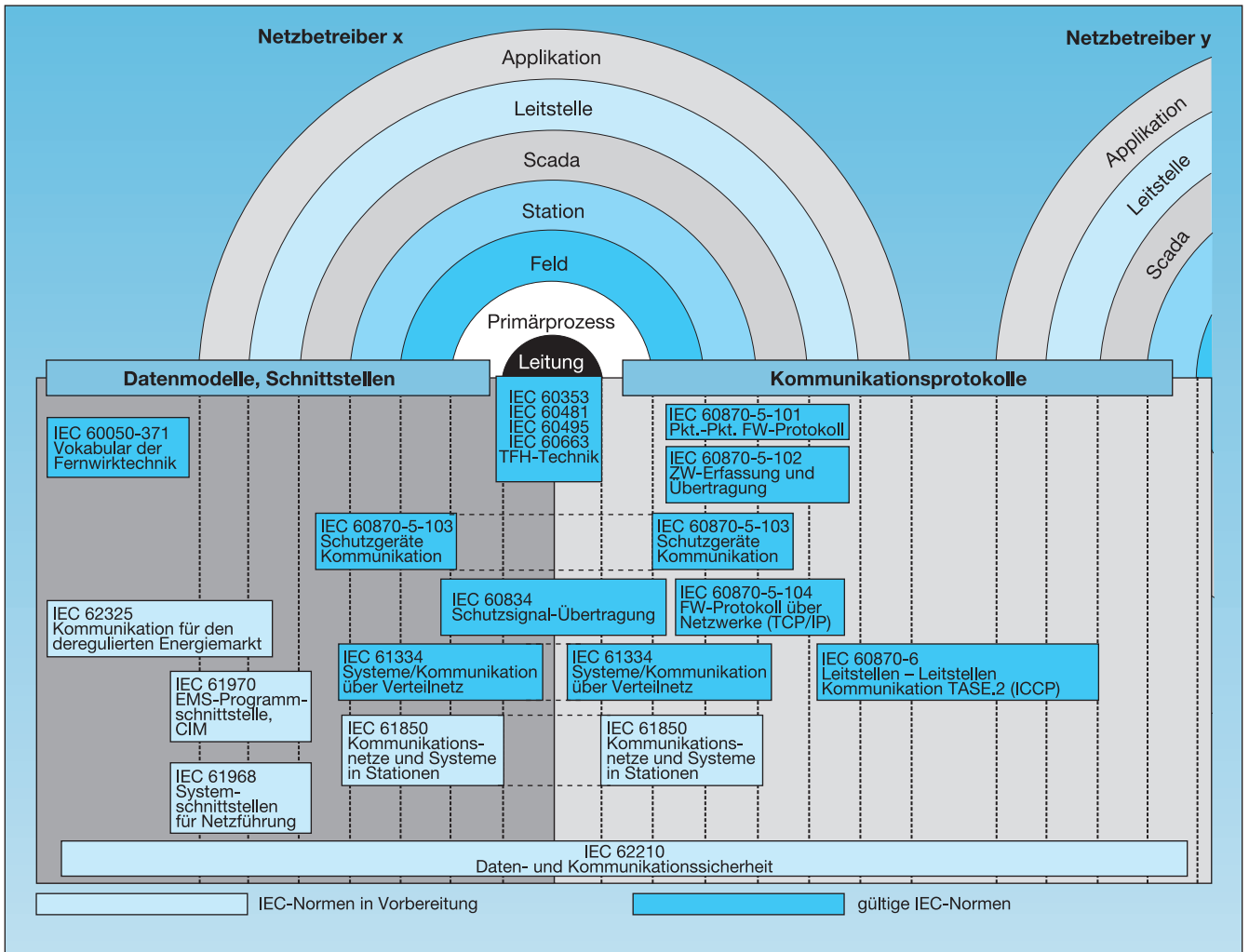


Bild 1 Standards des IEC TC 57

Scada: Supervisory Control And Data Acquisition (Grundfunktionen jedes Leitsystems); CIM: Common Information Model von IEC 61970; FW: Fernwirken; ICCP: Inter Center Communication Protocol, entspricht TASE.2 aus IEC 60870-6; THF: Träger-Hochfrequenz (Datenübertragung über Stromleitungen)

Gremien wie VDE¹¹⁾ in die IEC-Arbeitsgruppen eingebracht. Auf diese Art ist gewährleistet, dass ein Standard breite Akzeptanz findet und möglichst alle gestellten Anforderungen erfüllt (Bild 2).

Ein Standard im heutigen komplexen Umfeld von Netzwerken und Informatik-anforderungen ist nie ganz fertig und abgeschlossen. Für seine Akzeptanz und seine Anwendung muss er permanent unterhalten und erweitert werden. Dies erfolgt heute mit Vorteil unter Mitwirkung von möglichst internationalen Benutzergruppen (User Groups), welche Anwendungserfahrung und neue Anforderungen zuhanden der IEC-Arbeitsgruppen einbringen.

Der Kommunikationsstandard IEC 61850

Kommunikation in der Schaltanlage

Das Anwendungsgebiet des Standards IEC 61850 «Communication Networks

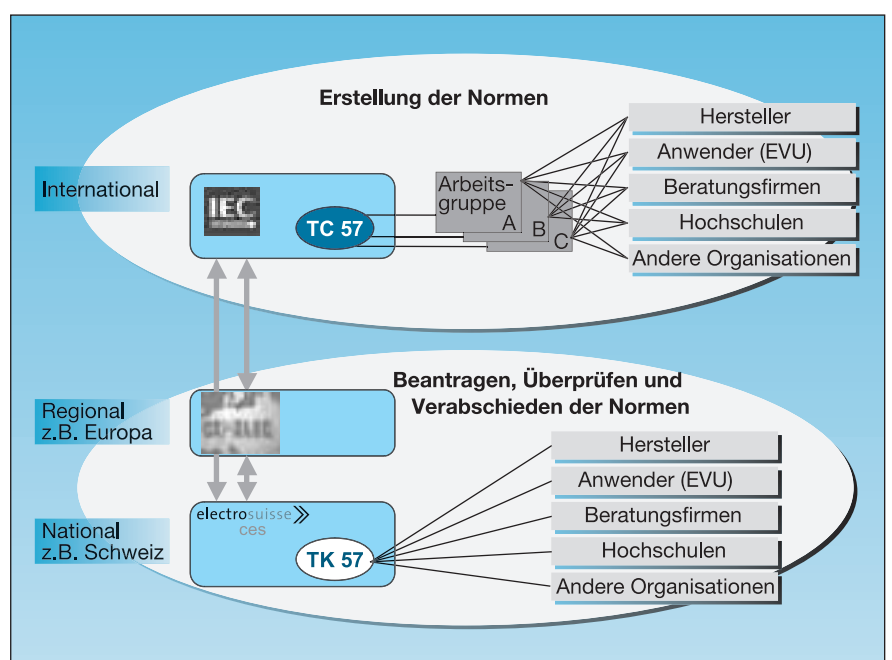


Bild 2 Nationale und internationale Normengremien

and Systems in Substations» ist die gesamte Kommunikation für alle Funktionen in der Schaltanlage. Das Ziel ist die Interoperabilität der Geräte verschiedener Hersteller, d.h. der Austausch von Informationen und die Nutzung für die jeweils eigene Funktionalität. Eine Einführung in diesen Standard findet sich in [1]. Durch seinen von der Anwendung her definierten Ansatz ist er ein Standard der neuen Generation. Zu beachten ist, dass die Kommunikation nach IEC 61850 auch die Prozessebene mit Echtzeitdaten umfasst, d.h. Abtastwerte, Stellungsmeldungen, Befehle und Schutzauslösungen.

Der Standard IEC 61850 umfasst heute 14 Teile, die schrittweise publiziert werden. Er ist weit fortgeschritten und wird gegen Ende 2003 als Internationaler Standard (IS) vorliegen. Soweit die Teile als IS vorliegen, sind sie bei der IEC^{1,2)} erhältlich. Dokumente im Entwurfsstadium sind bei den Nationalen Komitees, d.h. in der Schweiz beim TK 57 verfügbar⁸⁾.

Der Ansatz des IEC 61850

Das Funktionsmodell

Zur Identifikation der Kommunikationsanforderungen werden in einem ersten Schritt alle Funktionen in der Schaltanlage aus der Sicht der Kommunikation zerlegt, d.h. in die kleinsten Einheiten (logische Knoten bzw. Logical Nodes, LN), die miteinander kommunizieren und so auch alle zu kommunizierenden Daten enthalten. Die Datenstruktur ist objektorientiert. Beispiele sind in [1] und Bild 3 zu finden. Die standardisierten Typen von logischen Knoten (mit standardisierten Namen, Bild 3) können mehrfach und in beliebigen Geräten implementiert werden.

Die logischen Knoten und ihre Daten sind Objekte, auf die mit standardisierten Diensten (Services) zugegriffen wird oder die sich mit solchen standardisierten

Diensten melden. Objekte und Dienste bilden das Funktions- oder Applikationsmodell und entsprechen den Anforderungen der Schaltanlage bzw. der Schaltanlagenautomatisierung.

Das Gerätemodell

Das Funktionsmodell ist in der Software von Geräten realisiert. Deshalb muss dieses durch ein Gerätemodell (Physical Device, PD) ergänzt werden, welches die durch das Gerät gegebenen gemeinsamen Eigenschaften beschreibt. Logische Knoten werden in logischen Geräten (Logical Device, LD) gruppiert. Die gemeinsamen Geräteeigenschaften werden im LN LPHD (Logical Node for Physical Device) beschrieben. Ein Beispiel für ein Gerätemodell, welches die Kombination von Schutz und Steuern enthält, ist schematisch in Bild 3 gezeigt.

Die Konfigurationsbeschreibungssprache

Das Datenmodell mit allen benutzten Optionen, die Zuordnung zu den Geräten, alle Kommunikationsverbindungen und die Zuordnung zur Primärtechnik werden durch eine standardisierte Systembeschreibungssprache (Substation Configuration description Language, SCL) als XML-Dateien beschrieben (Bild 4). Die Verwendung dieser Sprache im Projektierungsprozess zum Datenaustausch zwischen Projektierungswerkzeugen verschiedener Hersteller ist in [1] beschrieben.

Die Auswahl des Kommunikationsstacks

IEC 61850 definiert keinen eigenen Kommunikationsstack nach dem 7-Schichten-Modell von ISO/OSI¹²⁾, sondern wählt einen solchen aus der Mainstream-Technologie aus. Im Teil IEC 61850-8-1 sind dies Ethernet¹³⁾ (Schicht 1 und 2), TCP/IP¹⁴⁾ (Schicht 3 und 4) und MMS¹⁵⁾ (Schichten 5 bis 7).

Die Abbildung auf den Kommunikationsstack

Das schaltanlagen-spezifische Modell wird eindeutig auf die Applikationsschicht (Schicht 7, hier MMS) des ausgewählten Stacks abgebildet. Die meisten Daten werden in einer Client-Server-Beziehung ausgetauscht. Zeitkritische Tele-

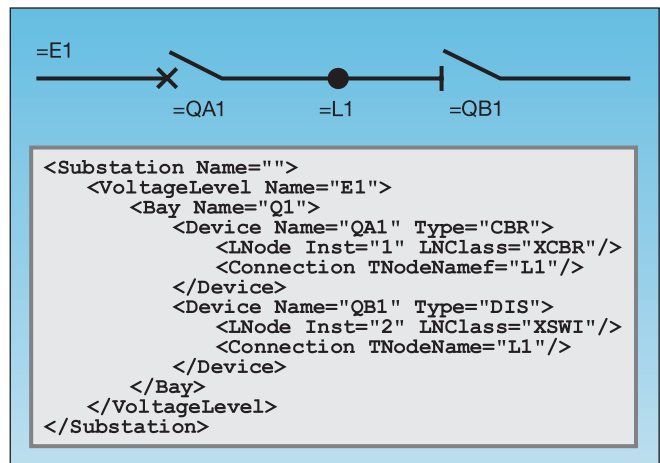


Bild 4 Beispiel der SCL-Beschreibung eines Feldteiles

gramme für Blockierungen, Schutzauslösungen und analoge Abtastwerte werden direkt auf die Schicht 2 (hier Ethernet Link Layer) abgebildet. Dies ist schematisch in Bild 5 gezeigt.

Damit bedeutet eine Änderung in der Kommunikationstechnologie (Protokoll) durch den zukünftigen Stand der Technik

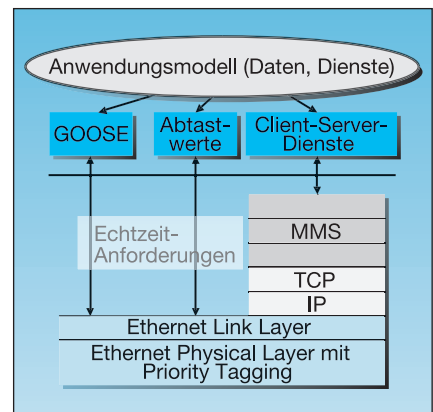


Bild 5 Abbildung des Anwendungsmodells auf die Kommunikation

Dargestellt ist der ISO/OSI-Stack mit sieben Ebenen. GOOSE bedeutet «Generic Object Oriented Substation Event» und repräsentiert z.B. eine Schutzauslösung oder eine Verriegelung.

keine Änderung in den Funktionen und Datenbanken, sondern es wird nur eine neue Abbildung benötigt.

Die Benutzung von IEC 61850 ausserhalb des Schaltanlagenbereiches

Die grundlegenden Daten-Strukturierungsmodelle und Kommunikationsdienste von IEC 61850 sind generell für Leittechnik brauchbar, wurden doch Konzepte aus der Netzleittechnik (IEC 60870-5-101¹⁾), der Stationsleittechnik (IEC 60870-5-103¹⁾) und der industriellen Prozessleittechnik (MMS) harmonisiert und integriert. So ist es nicht überraschend, dass sich auch schon An-

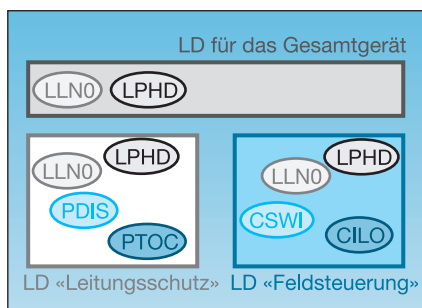


Bild 3 Schematische Darstellung des Modells eines Gerätes

Dargestellt sind die logischen Knoten LLNO (Allgemeine Eigenschaften), PDIS (Distanzschutz), PTOC (Überstromschutz mit Zeitverzögerung), CSWI (Schaltersteuerung), CILO (Verriegelung) und LPHD (Geräteinformation)

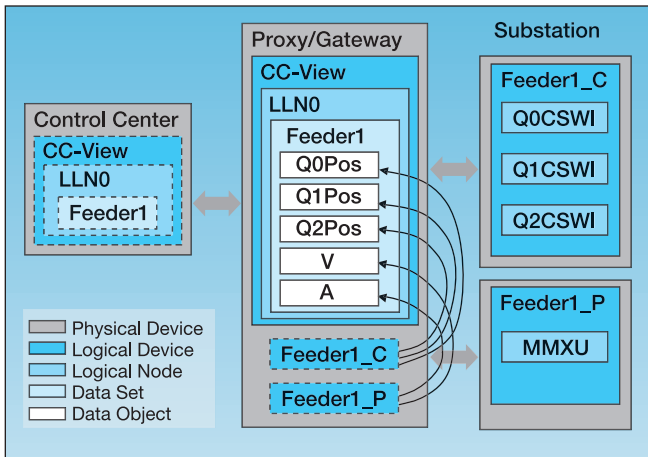


Bild 6 Zusammenfassung der für die Netzleittechnik relevanten Daten («Control Center View») in der Fernwirkanbindung (Gateway)

wendungsgebiete ausserhalb der Stationsleittechnik gefunden haben.

Das anwendungsspezifische Datenmodell definiert kommunikationsmässig nur Namen/Adressen und Datentypen. Die dahinter liegende Semantik ist nur in den Teilen IEC 61850-7-3 und IEC 61850-7-4 definiert. Die SCL-Konfigurationsdatei beschreibt die projektspezifischen Namen und Datentypen. Damit ist die Stack-Implementierung unabhängig von der semantischen Definition und kann auch für andere Anwendungsgebiete kompatibel genutzt werden. Dies verringert sowohl den Trainingsaufwand als auch den Wartungsaufwand für Kommunikation. So werden zum Beispiel für Windkraftwerke durch das TC 88⁽¹⁶⁾ im IEC 61400-25⁽¹⁾ spezifische logische Knoten und Datenobjekte definiert. Dies könnte auch generell für Kraftwerke getan werden.

Es liegt nahe, IEC 61850 auch ausserhalb der Schaltanlage für die Kommunikation zum Netzleitzentrum, den Echtzeitdatenaustausch zwischen Netzleitzentren und für den Leitungsschutz (Differenzialschutz, Distanzschutz) zu verwenden, da dort die gleichen Daten und Dienste wie bei der Schaltanlagenautomatisierung auftreten.

Die Grundlagen einer durchgängigen Kommunikation zum Netzleitzentrum

Durchgängige Kommunikationsprotokolle

Bild 1 gibt einen Überblick über die Kommunikationsprotokolle, welche derzeit bei IEC TC 57 für die Leit- und Fernwirktechnik auf dem Gebiet der Elektrizitätsversorgung spezifiziert sind. Die neueren Protokolle inklusive TASE.2⁽¹⁷⁾ und IEC 60870-5-104 basieren auf TCP/

IP. Die Elektrizitätsversorgungsunternehmen (EVU) setzen vermehrt schnelle Kommunikationsnetzwerke auch zur Kommunikation zwischen der Leitstelle und den Unterstationen ein. Damit steht auch für diese Kommunikationsverbindung ein TCP/IP-Kanal zur Verfügung.

Mit der durchgängigen Verwendung von TCP/IP von der Netzleitstelle bis zum Prozess ist in den unteren Kommunikationsschichten die grundlegende Infrastruktur für eine durchgängige Kommunikation vorhanden. Um jedoch einen durchgängigen Datenaustausch zwischen den Geräten aller Leitebenen zu ermöglichen, müssen auch die oberen Kommunikationsschichten eine gemeinsame Sprache sprechen. Dies ist zwischen den heute verwendeten Protokollen nicht der Fall.

Die SPAG (Strategic Policy Advisory Group) des TC 57 hat deshalb vorgeschlagen, für die Zukunft IEC 61850 nicht nur für die Kommunikation innerhalb der Schaltanlage, sondern auch für die Kommunikation zwischen der Schaltanlage und der Netzleitstelle zu verwenden. Eine durch die SPAG eingesetzte Arbeitsgruppe konnte nachweisen, dass die Kommunikationsdienste gemäss IEC 61850 die Anforderung für eine Kommunikation zwischen Netzleitstelle und Unterstation (Schaltanlage) erfüllen.

Somit bietet IEC 61850 die Grundlage für eine durchgängige Kommunikation auf allen Kommunikationsschichten. Die Forderungen für einen effizienteren Netzbetrieb, wie sie einleitend beschrieben wurden, verlangen jedoch für die ganze Leit- und Fernwirktechnik unter anderem auch einheitliche Datenmodelle.

Aspekte einheitlicher Datenmodelle

IEC 61850 beschreibt die Daten der Schaltanlage als hierarchische, objektorientierte Struktur, welche für die Übertragung der Daten in Echtzeit optimiert ist. IEC 61970⁽¹⁾ definiert ein Datenmodell des gesamten Energienetzes zur Verwendung innerhalb der Leitstelle, das CIM (Common Information Model). Dieses Datenmodell beinhaltet die für die Leitstelle relevante Sicht der Daten aus der Schaltanlage. Um der Anforderung

nach einem effizienten Netzbetrieb gerecht zu werden, müssen die Daten aus der Schaltanlage möglichst nahtlos in das CIM übernommen werden. Dabei müssen die folgenden Schritte umgesetzt werden:

- Die für die Netzleitstelle relevanten Daten der Schaltanlage müssen in der Fernwirk-Anbindung zusammengefasst und mit Hilfe von IEC 61850 zur Netzleitstelle übertragen werden. Dabei werden die in IEC 61850 spezifizierten Datenstrukturen verwendet. Das Prinzip ist in Bild 6 dargestellt.
- In der Netzleitstelle müssen die empfangenen Daten in das CIM-Datenmodell abgebildet werden. Die beiden Spezifikationen sind soweit harmonisiert, dass eine Abbildung der Datenpunkte der Schaltanlage auf das CIM der Netzleitstelle möglich ist.

Dies alleine reicht jedoch nicht, um automatisch CIM-Daten mit Daten nach IEC 61850 in Beziehung setzen zu können. Zusätzlich ist eine systemweit einheitliche Benennung aller Objekte zumindest als «Technical Key» (technische Objektidentifikation) notwendig. SCL, die Konfigurationssprache von IEC 61850, und CIM stellen die Mittel dafür zur Verfügung, der Inhalt muss durch die EVU definiert werden, z.B. auf der Basis von IEC 61346⁽¹⁾.

Die Forderung nach einmaliger Datenprojektierung wird durch eine durchgängige Systembeschreibung erfüllt. Die Beschreibung der Schaltanlage durch SCL beinhaltet nicht nur die für die Sekundärtechnik relevanten Konfigurationsdaten, sondern auch die Topologie der Primärtechnik. Die dabei verwendete Hierarchie (Station – Spannungsebene – Feld – Gerät) stimmt mit der Hierarchie des CIM überein. Netzmanagementsysteme können die SCL-Datei einlesen und daraus z.B. die Netzdatenbank generieren. Der Ablauf ist in Bild 7 schematisch dargestellt.

IEC 61850 als durchgängige Kommunikation bis zur Netzleitstelle zusammen mit IEC 61970 als Datenmodell zur Verwendung innerhalb der Netzleitstelle er-

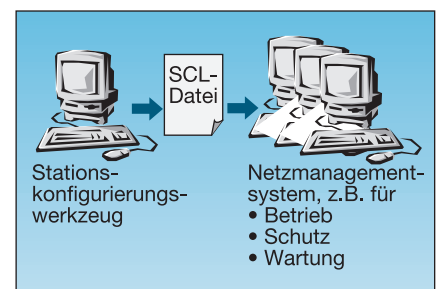


Bild 7 Austausch der Konfigurationsdaten

füllen somit alle Anforderungen für einen effizienten Netzbetrieb.

Nutzungsmöglichkeiten der durchgängigen Kommunikation

Wartung

Geräte, welche IEC-61850-kompatibel sind, werden durch eine SCL-Geräte-datei beschrieben. Dies erlaubt einen standardisierten Einbezug aller Geräte in die System-Projektierung – etwa bei Retrofit oder bei Erweiterungen. Komplexere Geräte können direkt mit dieser Datei konfiguriert werden, oder die Datei kann zumindest aus dem jeweiligen Gerät gelesen werden. Aber auch sehr einfache Geräte, welche gar nicht oder nur beschränkt konfigurierbar sind, müssen durch solch eine Datei beschrieben sein.

Die Systemkonfiguration und die kommunikationsbezogene Gerätekonfiguration von Stationsleitssystemen nach IEC 61850 sind in SCL-Systemdateien beschrieben (Bild 5 in [1]). Damit ist der systembezogene Konfigurationsteil unabhängig vom Gerätetyp oder der Geräte-Version. Beim Ersatz durch ein funktionell kompatibles Gerät können die «alten» Systemdaten wieder geladen werden.

Geräteparameter und Gerätekonfiguration sind in geräte- bzw. herstellere-spezifischen Dateien beschrieben. Das bedeutet, dass beim Retrofit entweder ein auch hier kompatibler Gerätetyp benutzt oder ein funktionell gleiches Gerät entsprechend projektiert werden muss, bevor die SCL-Systemdaten geladen werden können. Die Verwaltung aller Konfigurationsdaten inklusive des Ladens auf alle Geräte kann jedoch herstellere-unabhängig gelöst werden. Alle Typen von Konfigurationsdateien lassen sich mit Standard-Methoden (FTP¹⁸) oder IEC 61850) auch von fern – z.B. von einem zentralen Konfigurationsverwaltungssystem – auf ein Stationsleit-system bringen und von dort in die Geräte laden, was sowohl lokal als auch von fern veranlasst werden kann. Es ist klar, dass entsprechende Fernladevorgänge auch entsprechende Sicherheitsmerkmale aufweisen müssen. Aber schon die zentrale Archivierung und das Zurückholen zentral archivierter Konfigurationsdaten vom fernen Server auf die Stationsebene bringt eine grosse Erhöhung der Datenkonsistenz und der Datensicherheit. Damit kann korrektive Wartung für alle Geräte – unabhängig von Hersteller oder Typ – mit den gleichen Software-Werkzeugen durchgeführt werden.

Wie bereits angedeutet, erlauben die herstellere-unabhängigen Datei-Management-Dienste und die herstellere-unabhän-

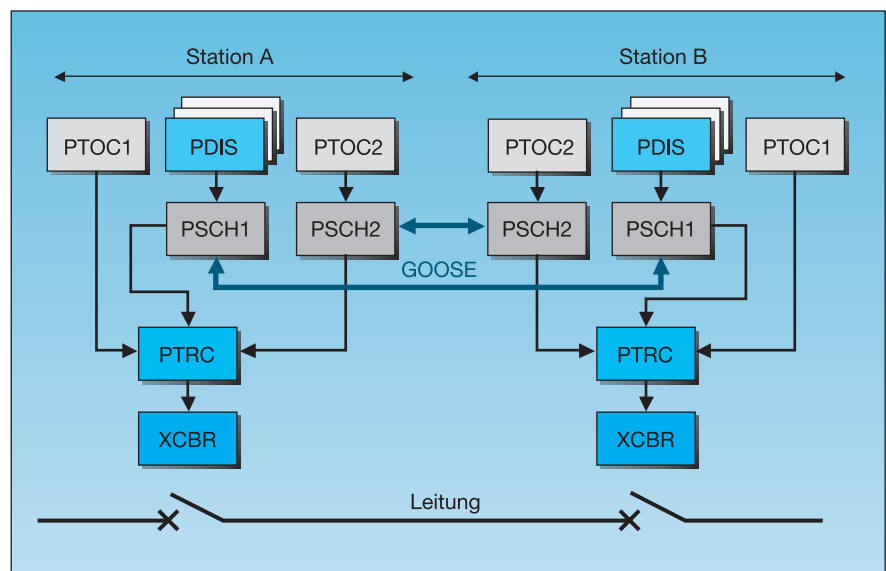


Bild 8 Die Benutzung des LN PSCH (Schutzschema) für den Leitungsschutz basierend auf dem Distanzschutz (LN PDIS)

Andere logische Knoten sind PTOC (Überstromschutz mit Zeitverzögerung), PTRC (Auslösekonditionierung) und XCBR (Leistungsschalter).

gige Systembeschreibung eine zentrale Verwaltung aller Systemkonfigurationsdateien mit Versionsverwaltung von einem zentralen System aus. Dabei muss allerdings die Benutzungsstrategie festgelegt werden. So stellt sich beispielsweise die Frage, ob das zentrale System nur als Archiv verwendet und mit den dezentral vorhandenen Dateien gearbeitet wird, oder ob alle Änderungen zentral geplant, vorprojektiert und dann die resultierenden, geänderten Konfigurationsdateien verteilt werden.

Die herstellere-unabhängige Gerätebeschreibung erlaubt ferner, dass auch Systemerweiterungen später noch durchführbar sind, soweit eine eventuell nötige Nachführung der Funktionsprojektiertung in den alten Geräten – z.B. für Verriegelungen – gelöst werden kann. Bei Erweiterungen muss ferner bedacht werden, dass die Umkonfiguration oder funktionelle Erweiterung von Geräten immer noch mit proprietären Software-Werkzeugen erfolgt. Eine Erweiterung um Zusatzfunktionen wie reine Überwachung, die keine Änderungen an bestehender Funktionalität erfordert, ist jedoch immer einfach möglich.

Geplante Systemerweiterungen können in Form von SCL-Dateien mit zusätzlichen Funktionsbeschreibungen spezifiziert und an Hersteller abgegeben werden, die damit Machbarkeit und Kosten schneller und einfacher bestimmen können. Ausserdem wird die Spezifikation um einiges genauer. Dies ist natürlich auch für Neuanlagen möglich, obwohl dort die SCL-Datei noch um eine

genauere Spezifikation der Funktionalität der logischen Knoten ergänzt werden muss, welche bei einer bestehenden Anlage in der Regel schon vorhanden ist.

Einbindung der Stationsleittechnik in Überwachung, Asset Management und Planung

Die Definitionen des IEC 61850 sind auch auf eine standardisierte Leittechnik-Schnittstelle in der Primärtechnik anwendbar. Dazu müssen die Primärtechnikgeräte natürlich über eine Elektronik verfügen, die es ermöglicht, auch Managementdaten wie Geräte-Seriennummern, Hersteller, Gerätetyp und gerätebezogene Überwachungsdaten wie Zahl der Schaltungen, Kontaktabbrand usw. direkt von diesen Primärtechnikgeräten abzufragen. Eine durchgängige Kommunikation und das standardisierte Datenmodell erlauben es, diese Daten auch für ein zentrales Asset-Managementsystem direkt aus den Schaltgeräten zu erhalten, um z.B. dessen Datenbanken aufzubauen oder um die Konsistenz der Asset-Managementdaten und der realen Primärtechnik automatisch zu prüfen. Damit können viele Probleme der Datenbankpflege gelöst werden.

Eine solche Lösung empfiehlt sich jedoch nur, wenn die Daten wirklich direkt aus der Primärtechnik ausgelesen werden können. Die Verwaltung von Managementdaten beispielsweise in weiteren Datenbanken auf Stationsebene, nur weil das IEC-61850-Datenmodell dies erlaubt, schafft eher zusätzliche Probleme, da dann bei Anlageänderungen mehrere geo-

grafisch verteilte Datenbanken angepasst werden müssen.

Die standardisierten Erweiterungsmöglichkeiten in IEC 61850 erlauben es auch, existierende logische Knoten wie ZLIN für Leitungen oder ZGEN für Generatoren um Planungsdaten – beispielsweise Leitungsdaten für Netzbe-rechnungen – zu erweitern. Weiter können zusätzliche logische Knoten definiert werden, etwa für dynamische Daten wie der momentane Spannungszustand (Spannung, geerdet, passiv) an topologischen Knoten. Alternativ können solche Daten ins CIM integriert werden, falls sie nicht schon darin enthalten sind. Um grösstmöglichen Nutzen zu haben, sollte die Art und Weise für allgemein benutzte Daten zumindest innerhalb eines EVU – wenn nicht international – entschieden und standardisiert werden. Sowohl SCL als auch CIM als Konfigurationsbeschreibungssprachen sind methodisch für solche Erweiterungen vorbereitet. Je nachdem, ob die unterstützte Funktionalität schon auf Stationsebene oder erst im Netzbereich gebraucht werden kann und wie wichtig der Kommunikationsaspekt bei den zugehörigen dynamischen Daten ist, kann entschieden werden, auf welche Weise sie in das allgemeine Modell eingeführt werden.

Erweiterte Anwendung im Schutz

Der Standard IEC 61850 ist von seiner Aufgabenstellung her auf die Kommunikation in Schaltanlagen ausgerichtet. Da jedoch dieselben Informationen und Übertragungsmechanismen (Objekte und Dienste) auch für den Leitungsschutz (Distanzschutz: Freigaben, Verriegelungen, Auslösungen, Zonen- und Richtungsinformation; Differenzialschutz: Abtastwerte oder Zeiger) benötigt werden, ist die Anwendung von IEC 61850 eine erhebliche Vereinfachung: Daten müssen nicht umkodiert oder umgerechnet werden, sondern stehen an beiden Leitungsenden mit gleicher Syntax, Semantik und Codierung zur Verfügung. Gleiches gilt auch für zukünftige Funktionen wie die Verriegelung und der Einbezug der Trenner und Erderstellung am jeweils anderen Ende der Leitung. Speziell für den Leitungsschutz ist sowohl ein LN PSCH («Schutzschema») als auch ein LN MDIF («Differenzialdaten») im Standard enthalten (Bilder 8 und 9).

Selbstverständlich könnten auch andere Stacks verwendet werden. Beispielsweise könnte der Physical Layer statt auf Glasfaser auch auf Funk basieren, oder moderne Hochgeschwindigkeitsnetze wie SDH¹⁹⁾ könnten einbezogen werden. Da Single-Mode-Fasern aber bereits Dis-

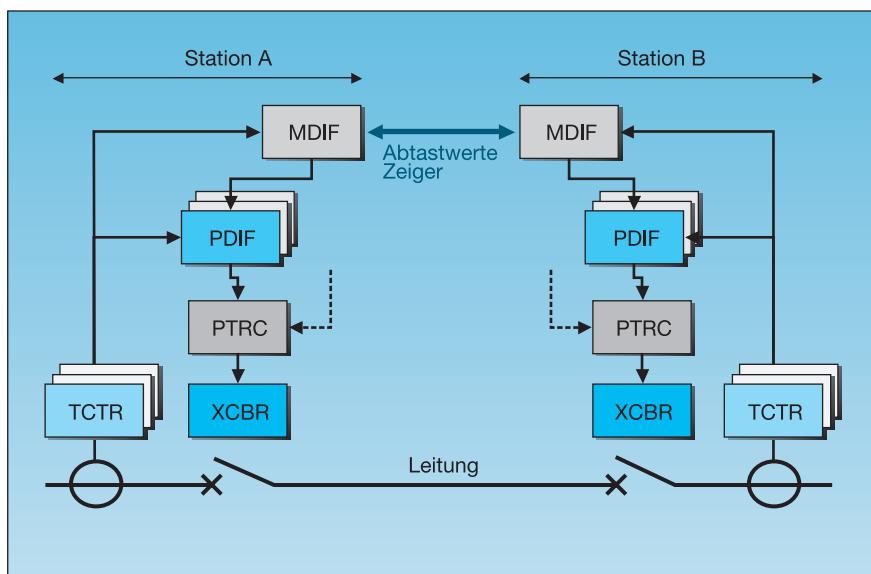


Bild 9 Das Schema eines Leitungsdifferenzialschutzes mit Anwendung des LN PDIF (Differenzialschutz) und des LN MDIF (Differenzialdaten)

Die anderen aufgeführten LNs sind TCTR (Stromwandler), PTRC (Auslösekonditionierung) und XCBR (Leitungsschalter).

tanzen von etwa 130 km ermöglichen, ist für viele Zwecke eine direkte Anwendung von IEC 61850 naheliegend.

Einbindung von Business-Systemen

Die Informationen für den Energiehandel werden in den Stationen erfasst und über IEC 61850 innerhalb der jeweiligen Station und eventuell auch nach aussen weitergeleitet. Die Schnittstelle zu den Business-Systemen erfolgt jedoch sinnvollerweise auf der Netzleitebene. Deshalb sollte diese Verbindung durch eine Erweiterung des CIM geschehen.

Bewertung

Der Standard IEC 61850 ist ein leistungsfähiger Standard einer neuen Generation, der die heutigen und zukünftigen Anforderungen an die Interoperabilität abdeckt. Er kann so den Grundstein für eine durchgängige Kommunikationslösung für Netzbetreiber bilden. Erste Aktivitäten dazu laufen bereits.

Der Standard ist sehr umfangreich (bis heute 14 Teile) und wird als komplex angesehen. Seine Anwendung wird jedoch durch seine Objektorientierung für den Benutzer sehr einfach. Die Applikationen benutzen ein Datenmodell mit klarer Syntax und eine Semantik aus dem Benutzeralltag. Regeln erlauben eine Erweiterung um Daten mit neuer Semantik, ohne die Vorteile des Standards zu opfern. Spezielles Kommunikationswissen wie beispielsweise Nummerncodes oder Adressierung ist nicht notwendig. Der physikalische Systemaufbau beschränkt

sich auf das Zusammenstecken der Geräte mit bekannten Kommunikationskomponenten aus der Ethernet-Welt, deren Konfiguration allerdings bei komplexeren Systemen so entworfen werden muss, dass die Systemperformance insbesondere der Echtzeitfunktionen gewährleistet ist.

Die Komplexität ist damit zu den Entwicklern der kommunizierenden Geräte und der Projektierungs- und Planungswerkzeuge verschoben, d.h. zu den Systemlieferanten. Neben einer einfacheren Kommunikation bringt dies den Anwendern auch einfachere Nutzungskonzepte und eine einfachere Systempflege.

Ausblick auf Internet-Technologien

Der Aufbau des IEC 61850, der das Applikationsmodell mittels eines Mapping von einem vorliegenden Protokoll-Stack trennt, erlaubt es sehr einfach, dieses auf andere Stacks zu übertragen. Im Sinne einer offenen Kommunikation sind dafür auch Internet-basierende Technologien oberhalb von TCP/IP durchaus angebracht.

Ein Mapping des Client-Server-Teils von IEC 61850 auf HTTP/XML – beispielsweise mit SOAP-basierten Services – erlaubt es, Internet-Technologien und Anwendungs-Entwicklungsumgebungen direkt zu verwenden. Dies kann ein Standardbrowser als Client sein oder auch eine Anwendung, welche mit den üblichen Entwicklungsumgebungen für Web-Anwendungen geschrieben

wird. Insbesondere für Wartungsdienste oder auch für Überwachungs- und Asset-Managementanwendungen bietet sich damit eine kostengünstige Implementierung, wodurch sich alle Investitionen in die IEC-61850-Modell-basierten Anwendungen und Projektierungswerkzeuge wiederverwenden lassen. Für zeitkritische Funktionen ist diese Nutzung jedoch nicht zu empfehlen. Für Verteilnetzautomatisierung oder verteilte Erzeugung (Mikroturbinen, Virtual Utility) könnte sie effiziente und kostengünstige Implementierungen und Synergien mit Mainstream-Kommunikationstechnologien bieten. Die Leistungsfähigkeit bezüglich Antwortzeit und Durchsatz müsste dann jedoch sorgfältig untersucht werden.

Referenz

- [1] K. P. Brand, W. Wimmer: Der Standard IEC 61850 – Offene Kommunikation in Schaltanlagen im de-regulierten Strommarkt. Bulletin SEV/VSE 93, 1 (2002) 9-13

Angaben zu den Autoren

Rudolf Baumann ist bei der Etrans AG zuständig für die übergeordnete Projektleitung und IT-Koordination sowie für Fragen der Strategie und Unternehmensentwicklung. Er ist Vorsitzender des Schweizerischen TK57, des Spiegelkomitees des TC57 der IEC und Mitglied verschiedener Arbeitsgruppen. Etrans AG, CH-5080 Laufenburg, rudolf.baumann@etrans.ch

Klaus-Peter Brand ist in der ABB University Switzerland der ABB Schweiz AG für Schulung, Ausbildung und Beratung u.a. im Bereich Power System Management tätig. Er ist Mitglied im SC B5 der Cigré, im TK 57, in der WG 10 des TC 57 der IEC und im Editorteam für den IEC 61850 und IEEE Senior Member. ABB Schweiz, CH-5401 Baden, klaus-peter.brand@ch.abb.com

Christoph Brunner ist in der ABB Schweiz AG im Bereich Hochspannungsprodukte zuständig für die prozessnahe Kommunikation. Er ist Mitglied im TK 57, Vorsitzender der WG 12 des TC 57 der IEC und Mitglied im Editorteam für den IEC 61850 und IEEE Member. ABB Schweiz AG, CH-8050 Zürich, christoph.brunner@ch.abb.com

Wolfgang Wimmer ist in der ABB Schweiz AG im Bereich Utility Automation als System-Ingenieur für die Entwicklung von Systemen für Substation, Automation und Monitoring tätig. Er ist Mitglied in der WG 11 des TC 57 der IEC und im Editorteam für den IEC 61850. ABB Schweiz AG, 5401 Baden, wolfgang.wimmer@ch.abb.com

¹ Bezug von allen publizierten IEC-Normen: <http://www.normenshop.ch>

² IEC: International Electrotechnical Commission, Genf, <http://www.iec.ch>

³ ISO: International Organization for Standardization, <http://www.iso.org>

⁴ ITU: International Telecommunication Union, <http://www.itu.int>

⁵ CES: Comité Electrotechnique Suisse – Schweizerisches Elektrotechnisches Komitee, <http://www.electrosuisse.ch>

⁶ Electrosuisse: Verband für Elektro- Energie- und Informationstechnik, <http://www.electrosuisse.ch>

⁷ Cenelec: Comité Européen de Normalisation Electrotechnique – Europäisches Komitee für elektrotechnische Normung, Brüssel, <http://www.cenelec.be>

⁸ TK 57: Technisches Komitee «Netzleittechnik und zugehörige Kommunikationstechnik», Electrosuisse

⁹ Cigré: Conseil International des Grands Réseaux Electriques (à haute tension), Paris, <http://www.cigre.org>

¹⁰ IEEE: Institute of Electrical and Electronics Engineers, <http://www.ieee.org>

¹¹ VDE: Verband der Elektrotechnik Elektronik Informationstechnik, <http://www.vde.de>

¹² Kommunikationsstack nach ISO/OSI 7498: Aufbau in sieben Schichten mit definierter Funktionalität

¹³ Ethernet: IEEE 802.3 und ISO/IEC 8802-3

¹⁴ TCP/IP: Transmission Control Protocol/Internet Protocol, siehe z.B. <http://www.ietf.org>

¹⁵ MMS: Manufacturing Message Standard, ISO/IEC 9506

¹⁶ TC 88: Wind Turbine Systems – Project Team «Communication Standards for Control and Monitoring of Wind Turbine Plants», <http://www.iec.ch>

¹⁷ TASE.2: definiert in IEC 60870-6, identisch mit ICCP

¹⁸ FTP: File Transfer Protocol, siehe z.B. <http://www.ietf.org>

¹⁹ SDH: Synchronous Digital Hierarchy

La norme CEI 61850

CEI 61850 dans les postes de couplage, élément crucial d'une solution intégrale de communication pour l'exploitant de réseau

Les coûts définitifs de l'énergie électrique sont pour les deux-tiers environ imputables à l'exploitation du réseau. Il est donc évident que les exploitants de réseau doivent augmenter l'efficacité et réduire les coûts dans tous les domaines. Outre la technique primaire – comme les lignes et les postes de couplage – la technique de commande représente, jusqu'à la commande supérieure du réseau, un facteur de coûts non négligeable. Dans ce domaine, l'article tente de présenter une possibilité d'obtenir une solution optimale par des efforts conséquents de standardisation. Une solution intégrale pour la technique de commande et de téléaction pour l'échange d'informations et la gestion des données, du palpeur au poste de commande, peut être réalisée à l'aide de la norme CEI 61850¹⁾.