

**ABB**

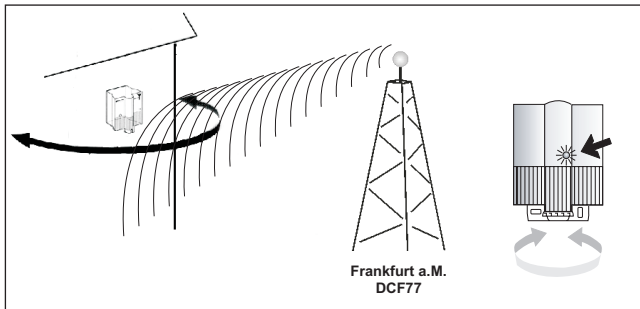
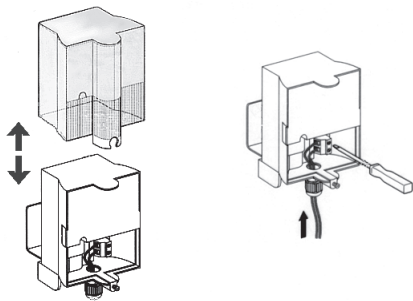
309595

**FAD/A1.1**

Antenna DCF per interruttore  
orario radio  
2CDG120040R0011

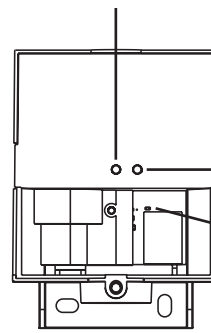
**Utilizzo**

Antenna DCF intelligente con ricezione controllata dal processore. I dati vengono valutati al più presto dopo 3 min. ed inviati al ricevitore. Il controllo della connessione sul ricevitore avviene ogni 3 min.

**Orientare l'antenna DCF****Montare l'antenna DCF****Dati tecnici**

- Alimentazione elettrica: bipolare
- Tensione d'esercizio/bus: 18 V/5 mA (**bassa tensione di sicurezza**)
- Temperatura ambiente ammessa: -20 °C ... +70 °C
- Classe di protezione: III secondo EN 60730-1 in caso di montaggio conforme
- Protezione: IP 54 secondo EN 60529
- Tipi di cavo: cavo rivestito: NYM (3 x 1,5 mm<sup>2</sup>) (max. 100 m)  
cavo MSR: PYCYM, YCY (2 x 2 x 0,8 mm<sup>2</sup>)  
Cavo telefonico: J-Y(St)Y (2 x 2 x 0,8 mm<sup>2</sup>)  
Cavo del campanello: YR
- Sensibilità: 100 µV/m
- Area di ricezione: 1500 km intorno a Francoforte sul Meno
- Durata della ricezione: min. 3 minuti
- Numero utenze: max. 10 utenze per antenna

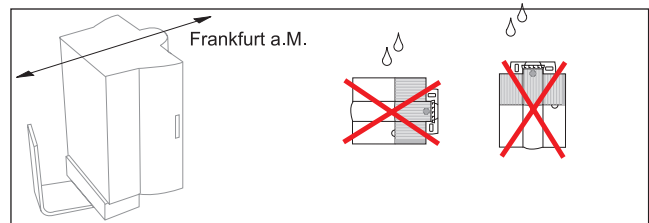
Il LED giallo è illuminato se non è presente alcun segnale di ricezione



Il LED verde lampeggia, se la ricezione DCF è presente

Il LED rosso è illuminato, se il cavo a 2 fili è collegato con inversione di polarità al timer

- Orientare l'antenna radio in modo tale che il LED verde lampeggia una volta al secondo (ricezione presente).



Per una ricezione priva di disturbi, si consiglia il montaggio all'esterno di un edificio.

- Rispettare la polarità!
- Non posare il cavo in parallelo all'antenna!
- Evitare il montaggio nelle vicinanze di
  - alimentatori a commutazione
  - radiotrasmittitori
  - oggetti metallici
  - televisori

Il funzionamento dell'antenna è possibile solo se l'apparecchio collegato è alimentato con tensione d'esercizio.

**Indirizzo assistenza****ABB STOTZ-KONTAKT GmbH**

Eppelheimer Straße 82  
69123 Heidelberg  
Germany  
Tel. +49 6221 701-434  
Fax +49 6221 701-724  
[www.abb.com/knx](http://www.abb.com/knx)