

FI DSO USB2C kulmapistorasia



VAARA - sähköjännite!

Suora tai epäsuora kosketus jännitteisiin osiin aiheuttaa sähkövirran vaarallisen kulkemisen kehon läpi. Seurauksena voi olla sähköisku, palovammoja tai jopa kuolema. Jännitteisiin osiin epäasianmukaisesti tehdyt työt aiheuttavat tulipalon vaaran.

– Varmista ennen asennusta, että virran-
syöttö on katkaistu.
– Työt 110 - 240 voltin verkossa saa asen-
taa vain valtuutettu sähköasentaja.

- Käyttöohje on luettava huolellisesti ja säilytettävä.
- Käyttäjälle tarkoitettuja lisätietoja ja suunnittelua koskevia tietoja on osoitteessa <https://www.installation-materials.com/products/wiring-accessories> tai ne saa skannaamalla QR-koodin.

Määräysten mukainen käyttö

DSO USB2C kulmapistorasia, 2x USB C on tarkoitettu akkujen lataamiseen mobiililaitteissa, joihin voidaan liittää latausjohto (ei sisälly toimitukseen) suoraan USB-pistorasiaan, esim. älypuhelimet, tabletit tai kannettavat tietokoneet.

USB laturin protokollat

BC1.2 DCP, 1.5A
USB PD 3.2
PPS (sarjaliitännän tuki)
QC4.0

Tekniset tiedot

USB Laturi

Lähdöt	2 x USB-C
Tulojännite	220 – 250V AC - 50/60Hz
Sisääntulovirta	Max. 0.5 A
Lähtöteho	Max. 25 W
Lähtöjännite	5V DC/max. 3 A 9V DC/max. 2.8 A 5V DC/max. 2.1 A + 5V DC max. 2.1 A
Hyötysuhde	> 80%
Valmiusteho	< 50 mW @ 230 V AC
Koteloitiluokka	IP20
Käyttölämpötila	0°C ... 40°C
Varastointilämpötila	-20°C ... 70°C

Pistorasia 250V~16A

Jousiliittimet	
Kuorintapituus	11-13 mm
Kaapeli	2 x 1.5 - 2.5 mm ² (ML ja MK joh- timet)

Asennus

Kytke syöttöjohtimet (suojamaa, vaihe ja nolla) kulmapistorasiaan. Kytke USB-moduulin ruskea ja sininen johdin pistorasiaan. Asenna USB-moduuli kulmarasiaan. Kiristä peitelevy tavallisella ruuvi-meisselillä, jottei USB-moduuli vahingoitu.

VAROITUS

Käytä vain hyväksytyjä latausjohtoja. Soveltumattomat latausjohtot voivat aiheuttaa toimintahäiriöitä ja laitteiden tuhoutumisen.

Sisäänrakennettu lämpösuoja.

Jos ylikuormitusta ilmenee, USB-liitännät poistetaan käytöstä pistorasian jäähdytysvaiheen ajaksi. Lyhytaikaiset katkokset latauksessa ovat tällöin mahdollisia.



Käytettyjä sähkö- ja elektroniikkalaitteita ei saa hävittää kotitalousjätteen mukana. Laite on jätettävä asianmukaiseen keräyspisteeseen.

SE DSO USB2C Hörnuttag



FARA – elektrisk spänning!

Direkt eller indirekt kontakt med spänningsförande delar kan orsaka att farlig elektrisk ström passerar genom kroppen. Detta kan leda till elektrisk stöt, brännskador eller till och med dödsfall. Felaktigt utförda arbeten på spänningsförande delar kan orsaka brandrisk.

- Nät- och styrspänningen måste kopplas bort före installation och borttagning!
- Arbeten på elnätet med 110–240 volt ska utföras av yrkespersoner.

- Bruksanvisningen ska läsas noggrant och sparas.
- Ytterligare information för användaren samt planeringsinformation finns på <https://www.installation-materials.com/products/wiring-accessories> eller genom att skanna QR-koden.

Ändamånsenlig användning

DSO USB2C-hörnuttag, 2x USB C är avsett för laddning av batterier i mobila enheter som kan anslutas med en laddningskabel (ingår ej i leveransen) direkt till USB-uttaget, t.ex. mobiltelefoner, mediaspelare eller bärbara datorer.

USB laddningsprotokoll

BC1.2 DCP, 1.5A
USB PD 3.2
PPS (Stöd för seriell anslutning)
QC4.0

Teknisk data

USB Laddare

Utgångar	2 x USB-C
Ingångsspänning	220 – 250V AC- 50/60Hz
Ingångsström	Max. 0.5 A
Uteffekt	Max. 25 W
Utgångsspänning	5V DC/max. 3 A 9V DC/max. 2.8 A 5V DC/max. 2.1 A + 5V DC max. 2.1 A
Verkningsgrad	> 80%
Obelastad effektförbrukning	< 50 mW @ 230 V AC
Kapslingsklass	IP20
Driftstemperatur	0°C ... 40°C
Förvaringstemperatur	-20°C ... 70°C

Hörnuttag 250V~16A

Snabbanslutningar	
Avmantlingslängd	11-13 mm
Kabel	2 x 1.5 - 2.5 mm ² (entrådlig, fåtrådlig)

Installation

Anslut försörjningskablar (skyddsjord, fas och neutral) till hörnuttaget. Anslut de bruna och blå kablar från USB-modulen till uttaget. Installera USB-modulen i hörnlådan. Dra åt täckplåten med en vanlig skruvmejsel för att undvika att skada USB-modulen.

WARNING

Använd endast godkända laddkablar. Olämpliga laddkablar kan orsaka funktionsfel och skador på enheter.

Enhetens temperatur övervakas.

Om överbelastning på grund av temperatur uppstår, inaktiveras USB-portarna under kylfasen för vägguttaget. Tillfälliga avbrott i laddningen kan då förekomma.



Använda elektriska och elektroniska apparater får inte slängas tillsammans med hushållsavfall. Produkten ska lämnas till en godkänd återvinningsstation eller insamlingspunkt för elektronikavfall.

NO DSO USB2C Hjørnestikkontakt



FARE - spenning!

Direkte eller indirekte kontakt med levende deler kan forårsake farlig elektrisk strøm som går gjennom kroppen. Dette kan resultere i elektrisk støt, forbrenninger, eller til og med død. Uforsvarlig arbeid på levende deler kan også utgjøre en brannfare.

- Før installasjon, sørg for at strøm-forsyningen er frakoblet.
- Arbeid på 110–240 V nettspenning må kun utføres av autoriserte elektrikere.

- Les instruksjonene nøye og oppbevar den for fremtidig referanse.
- Ytterligere brukerinformasjon og planleggingsdetaljer er tilgjengelig på <https://www.installation-materials.com/products/wiring-accessories> eller ved å skanne QR-koden.

Bruk i samsvar med forskrifter

Hjørnestikkontakt, 2x USB C er designet for å lade batterier i mobile enheter som kan kobles direkte til USB-kontakten ved hjelp av en ladekabel (ikke inkludert), som smarttelefoner, nettbrett eller bærbare data-maskiner.

Støttede ladeprotokoller

BC1.2 DCP med 1.5A
USB PD 3.2
PPS støttet (sekvensiell portstøtte)
QC4.0

Tekniske spesifikasjoner

USB-lader

Utganger	2 x USB-C
Inngangsspänning	220 – 250V AC- 50/60Hz
Strømforbruk	Max. 0.5 A
Utgangseffekt	Max. 25 W
Utgangsspänning	5V DC/max. 3 A 9V DC/max. 2.8 A 5V DC/max. 2.1 A + 5V DC max. 2.1 A
Effektivitet	> 80%
Strømforbruk uten belastning	< 50 mW @ 230 V AC
Type beskyttelse	IP20
Driftstemperatur	0°C ... 40°C
Lagringstemperatur	-20°C ... 70°C

Stikkontakt 250V~16A

Innstikklemmer	
Avmantlingslengde	11-13 mm
Linjetype	2 x 1.5 - 2.5 mm ² (entrådet, fler- trådet)

Installasjon

Koble til forsyningsledningene (beskyttelsesjord, fase og nøytral) til hjørneuttaket. Koble den brune og blå ledningen til USB-modulen til uttaket. Installer USB-modulen i hjørneboksen. Stram til dekkplåten med en vanlig skrutrekker for å unngå å skade USB-modulen.

ADVARSEL

Bruk kun godkjente ladeledninger. Ikke-kompatible ladeledninger kan forårsake feil eller skade på tilkoblede enheter.

Denne enheten er temperaturovervåket.

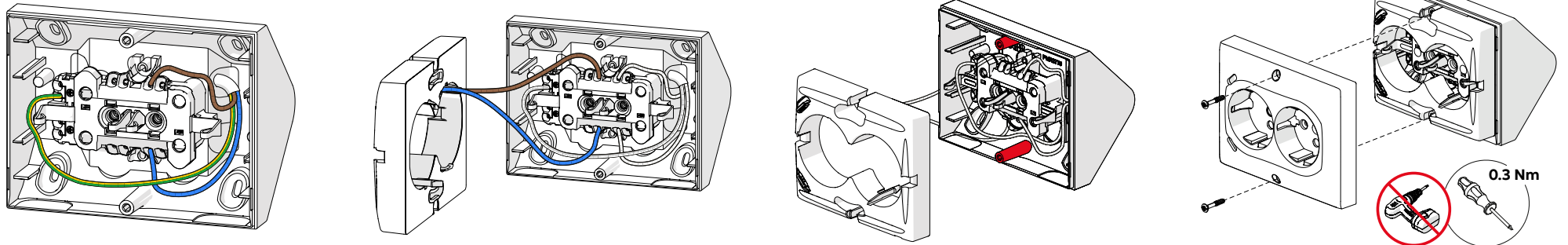
Hvis overbelastning oppstår, vil USB-portene bli deaktivert under uttakets kjølefasen. Korte avbrudd i lading kan forekomme i løpet av denne tiden.



Brukt elektrisk og elektronisk utstyr må ikke kastes sammen med husholdningsavfall. Enheten må leveres til et passende innsamlingspunkt for elektronikavfall.



DSO 25W USB 2C Corner Box



EN DSO USB2C Corner box



DANGER - voltage!

Direct or indirect contact with live parts can cause dangerous electric current to pass through the body. This may result in electric shock, burns, or even death. Improper work on live parts can also pose a fire hazard.

- Before installation, make sure the power supply is disconnected.
- Work on 110–240 V mains voltage must only be carried out by authorized electricians.

- Read the instructions carefully and keep them for future reference.
- Additional user information and planning details are available at <https://www.installationmaterials.com/products/wiring-accessories> or by scanning the QR code.

Use in accordance with regulations

Corner box, 2x USB C is designed for charging batteries in mobile devices that can be connected directly to the USB socket using a charging cable (not included), such as smartphones, tablets, or laptops.

Supported charging protocols

BC1.2 DCP with 1.5A
USB PD 3.2
PPS Supported (sequential port support)
QC4.0

Technical specifications

USB Charger

Outputs	2 x USB-C
Input voltage	220 – 250V AC - 50/60Hz
Input current	Max. 0.5 A
Output power	Max. 25 W
Output voltage	5V DC/max. 3 A 9V DC/max 2.8 A 5V DC/max. 2.1 A + 5V DC max. 2.1 A
Efficiency	> 80%
No load power consumption	< 50 mW @ 230 V AC
Type of protection	IP20
Operating temperature	0°C ... 40°C
Storage temperature	-20°C ... 70°C

Socket outlet 250V~16A

Push-in terminals	
Stripping length	11-13 mm
Line type	2 x 1.5 - 2.5 mm ² (rigid solid, rigid stranded)

Installation

Connect the supply wires (protective earth, phase, and neutral) to the corner socket. Connect the brown and blue wires of the USB module to the socket. Install the USB module into the corner box. Tighten the cover plate with a regular screwdriver to avoid damaging the USB module.

WARNING

Use only approved charging cables. Incompatible charging cables may cause malfunctions or damage to connected devices.

This device is temperature-monitored. If overloading occurs, the USB ports will be disabled during the socket's cooling phase. Short interruptions in charging may occur during this time.



Used electrical and electronic equipment must not be disposed of with household waste. The device must be taken to an appropriate collection point.

DK DSO USB2C Udvendig hjørne stikkontakt



FARE - spænding!

Direkte eller indirekte kontakt med spændingsførende dele kan medføre, at farlig elektrisk strøm passerer gennem kroppen. Dette kan resultere i elektrisk stød, forbrændinger eller endda død. Uforsvarligt arbejde på spændingsførende dele kan også udgøre en brandfare.

- Før installationen skal du sikre dig, at strømforsyningen er frakoblet.
- Arbejde på 110–240 V netspænding må kun udføres af autoriserede elektrikerer.

- Læs instruktionerne omhyggeligt og gem dem til fremtidig reference.
- Yderligere brugerinformation og planlægningsdetaljer er tilgængelige på <https://www.installationmaterials.com/products/wiring-accessories> eller ved at scanne QR-koden.

Brug i overensstemmelse med reglerne

Udvendig hjørne stikkontakt, 2x USB C er designet til opladning af batterier i mobile enheder, der kan tilsluttes direkte til USB-stikket ved hjælp af et opladningskabel (ikke inkluderet), såsom smartphones, tablets eller bærbare computere.

Understøttede opladningsprotokoller

BC1.2 DCP med 1.5A
USB PD 3.2
PPS understøttet (sekventiel port understøttelse)
QC4.0

Tekniske specifikationer

USB-oplader

Udgange	2 x USB-C
Indgangsspænding	220 – 250V AC - 50/60Hz
Indgangsstrøm	Max. 0.5 A
Udgangseffekt	Max. 25 W
Udgangsspænding	5V DC/max. 3 A 9V DC/max 2.8 A 5V DC/max. 2.1 A + 5V DC max. 2.1 A
Effektivitet	> 80%
Ingen belastningsstrøm-forbrug	< 50 mW @ 230 V AC
Type af beskyttelse	IP20
Driftstemperatur	0°C ... 40°C
Lagringstemperatur	-20°C ... 70°C

Stikkontakt 250V~16A

Push-in terminaler	
Afiskningslængde	11-13 mm
Linjetype	2 x 1.5 - 2.5 mm ² (stiv solid, stiv stranded)

Installation

Tilslut forsyningsledningerne (beskyttelsesjord, fase og neutral) til den udvendig hjørne stikkontakt. Tilslut de brune og blå ledninger fra USB-modulet til stikkontakten. Installer USB-modulet i hjørneboksen. Stram dækslet med en almindelig skruetrækker for at undgå at beskadige USB-modulet.

ADVARSEL

Brug kun godkendte opladningskabler. Inkompatible opladningskabler kan forårsage funktionsfejl eller skade på tilsluttede enheder.

Denne enhed er temperaturovervåget. Hvis der opstår overbelastning, vil USB-portene blive deaktiveret under stikkontaktens kølefasen. Korte afbrydelser i opladningen kan forekomme i denne periode.



Brugt elektrisk og elektronisk udstyr må ikke bortskaffes med husholdningsaffald. Enheden skal afleveres på et passende indsamlingssted.

EE DSO USB2C Nurgakarbik



OHT - pingel!

Otsene või kaudne kontakt pingestatud osadega võib põhjustada ohtliku elektrivoolu läbimise läbi keha. See võib põhjustada elektrilööki, põletusi või isegi surma. Ebaõige töö pingestatud osadega võib samuti põhjustada tuleohtu.

- Enne paigaldamist veenduge, et toiteallikas on lahti ühendatud.
- Töid 110–240 V võrgupingel tohivad teha ainult volitatud elektrikud.

- Lugege juhiseid hoolikalt ja hoidke neid edaspidiseks kasutamiseks.
- Lisateave kasutajale ja planeerimisinfo on saadaval aadressil <https://www.installationmaterials.com/products/wiring-accessories> või skaneerides QR-koodi.

Kasutamise vastavalt nõuetele

Nurgakarp, 2x USB C on mõeldud mobiilseadmete akude laadimiseks, mis saab USB-peatse ühendada laadimiskaabli abil (ei ole kaasas) näiteks nutitelefoni, tahvelarvuti või sülearvuti.

Toetatud laadimisprotokollid

BC1.2 DCP koos 1.5A
USB PD 3.2
PPS toetatud (järjestikune pordi tugi)
QC4.0

Tehnilised spetsifikatsioonid

USB laadija

Väljundid	2 x USB-C
Sisendpinge	220 – 250V AC - 50/60Hz
Sisendvool	Max. 0.5 A
Väljundvõimsus	Max. 25 W
Väljundpinge	5V DC/max. 3 A 9V DC/max 2.8 A 5V DC/max. 2.1 A + 5V DC max. 2.1 A
Tõhusus	> 80%
Tühjakoormuse võimsuse tarbimine	< 50 mW @ 230 V AC
Kaitse tüüp	IP20
Töötamise temperatuur	0°C ... 40°C
Säilitustemperatuur	-20°C ... 70°C

Pistikupesa 250V~16A

Surve-terminalid	
Stripi pikkus	11-13 mm
Joone tüüp	2 x 1.5 - 2.5 mm ² (jäik tahke, jäik punutud)

Paigaldamine

Ühendage toitejuhtmed (kaitsemaandus, faas ja neutraal) nurgapistikupessa. Ühendage USB mooduli pruun ja sinine juhe pistikupessa. Paigaldage USB moodul nurgakarpi. Pingutage katteplaat tavalise kruvikeerajaga, et vältida USB mooduli kahjustamist.

HOIATUS

Kasutage ainult heakskiidetud laadimiskaableid. Ebasobivad laadimiskaablid võivad põhjustada tõrkeid või kahjustada ühendatud seadmeid.

See seade on temperatuurijälgimisega. Kui tekib ülekoormus, lülitatakse USB-pordid pease jahutusfaasi ajaks välja. Sel ajal võivad esineda lühiajalised katkestused laadimises.



Kasutatud elektri- ja elektroonikaseadmed ei tohi sattuda olmejäätmete hulka. Seade tuleb viia vastavasse kogumispunkti.

