
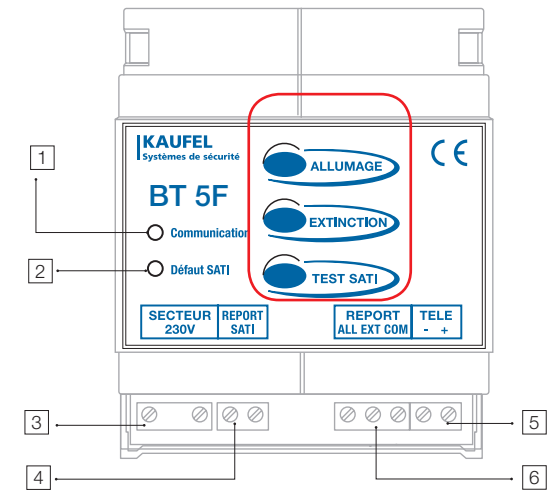


Boîtiers de télécommandes

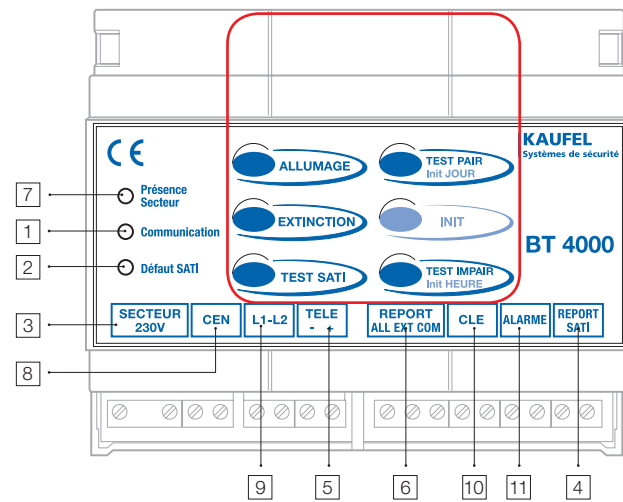
Description BT 5F / BT 4000

 Tableau de bord Commandes de test et de programmation



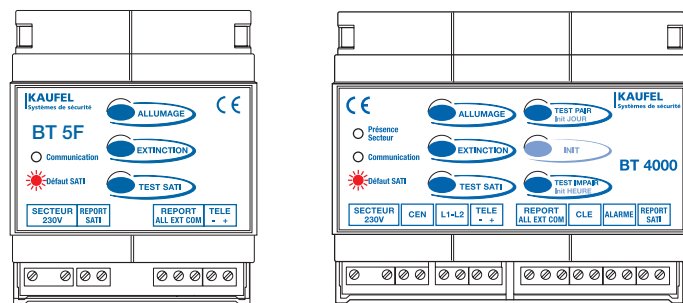
- 1 Communication en cours
- 2 Signalisation de défaut SATI de l'installation et par contact sec NO
- 3 Alimentation secteur
- 4 Sortie report NO défaut SATI
- 5 Sortie ligne de télécommande
- 6 Report des commandes NO «Allumage» et «Extinction» (Par contacts à fermeture)
- 7 Voyant de présence secteur

L'intégration d'une télécommande BT 5F ou BT 4000 permet de soulager le personnel technique pour les contrôles réglementaires par la fonction test SATI.



- 8 Alimentation contacteur pour coupure « éclairage normal » (Contacteur avec impérativement avec contact NF)
- 9 Liaison entre BT4000 pour utilisation en plusieurs zones d'exploitation
- 10 Commande du contacteur de l'éclairage normal (Par contact NO)
- 11 Entrée contact SSI normalement fermé pour installation de type Locaux à Sommeil

«Défaut SATI» pour BT 5F / BT 4000

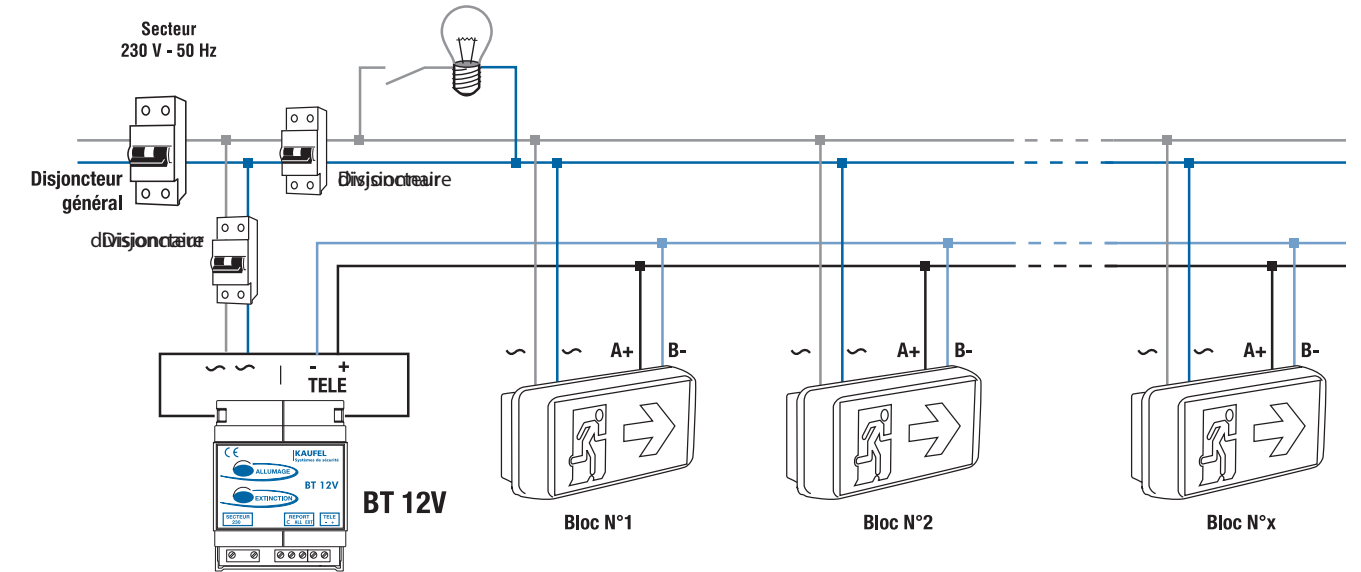


Lorsque la télécommande signale un « Défaut SATI » (LED rouge allumée), cela signifie qu'au moins un bloc est en défaut de fonctionnement sur l'installation.

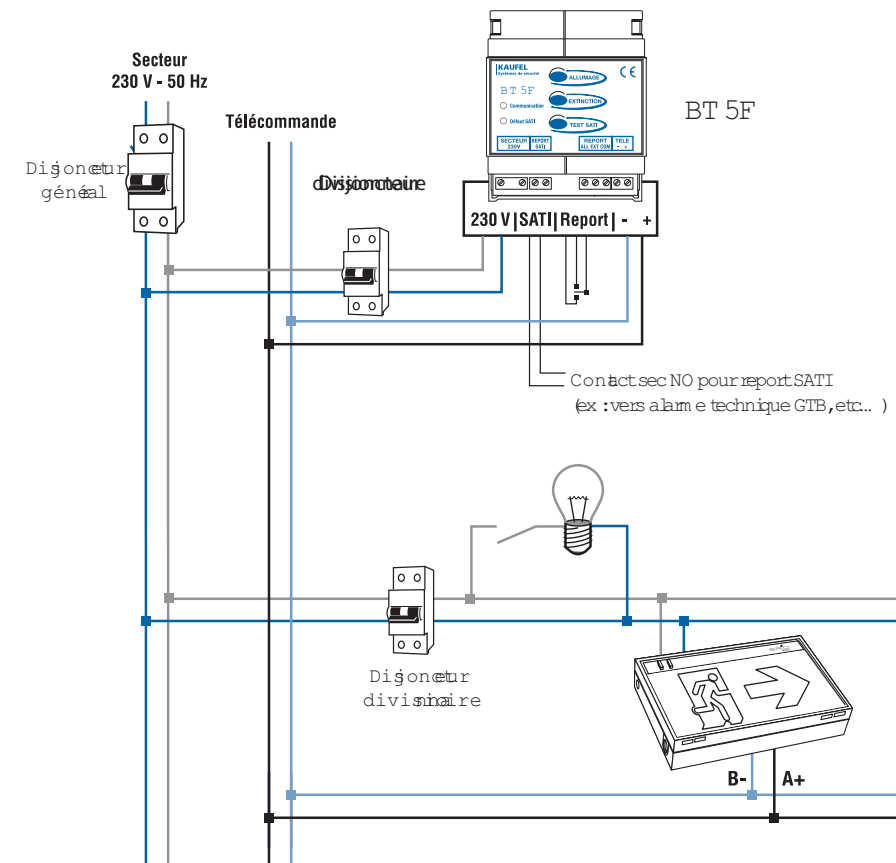
Fonctionnement disponible en modes manuel et automatique.

Boîtiers de télécommandes

Pour une installation BAES

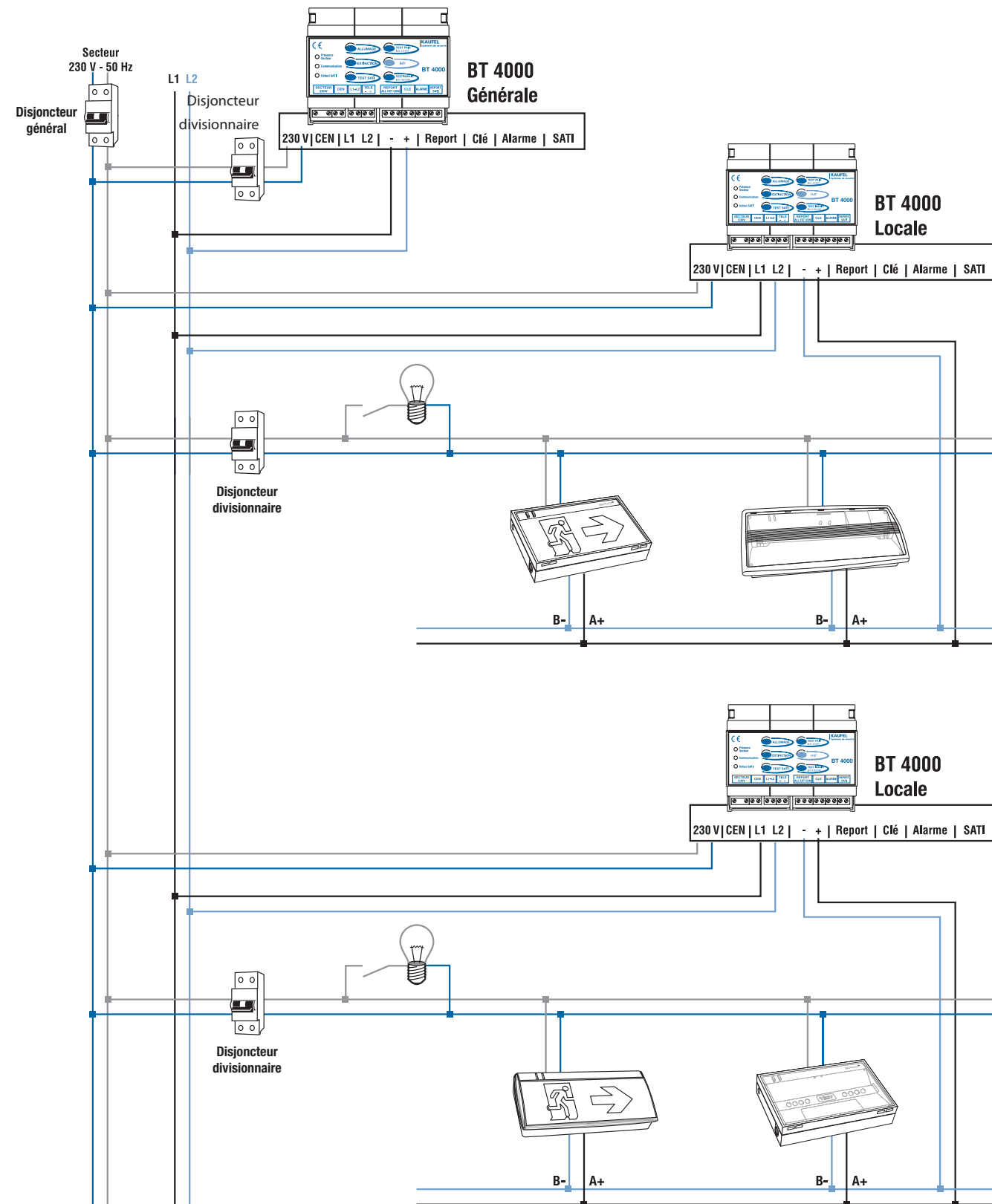


Pour une installation BAES avec report «Défaut SATI»



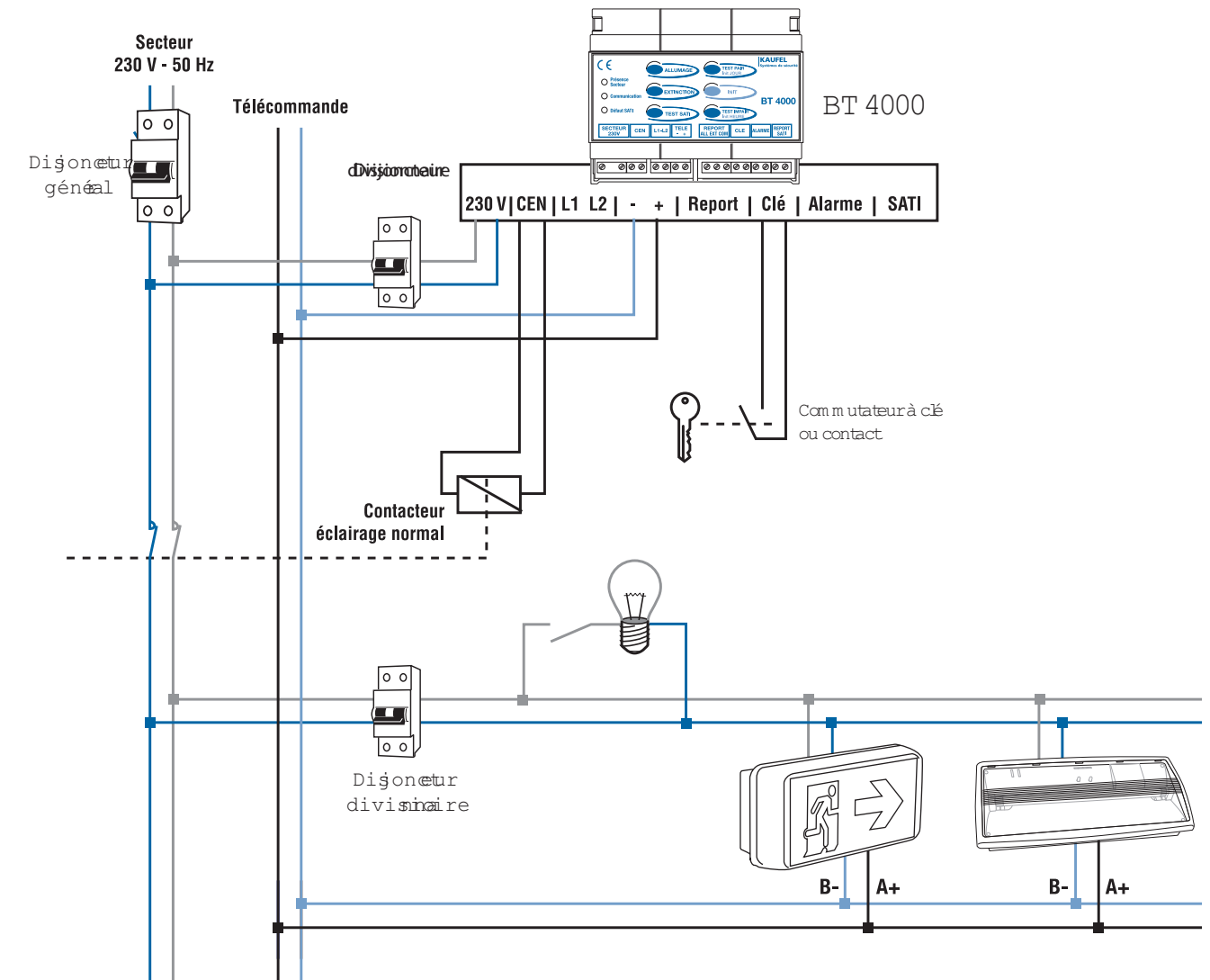
Boîtiers de télécommandes

Pour une installation à plusieurs zones d'exploitation



Boîtiers de télécommandes

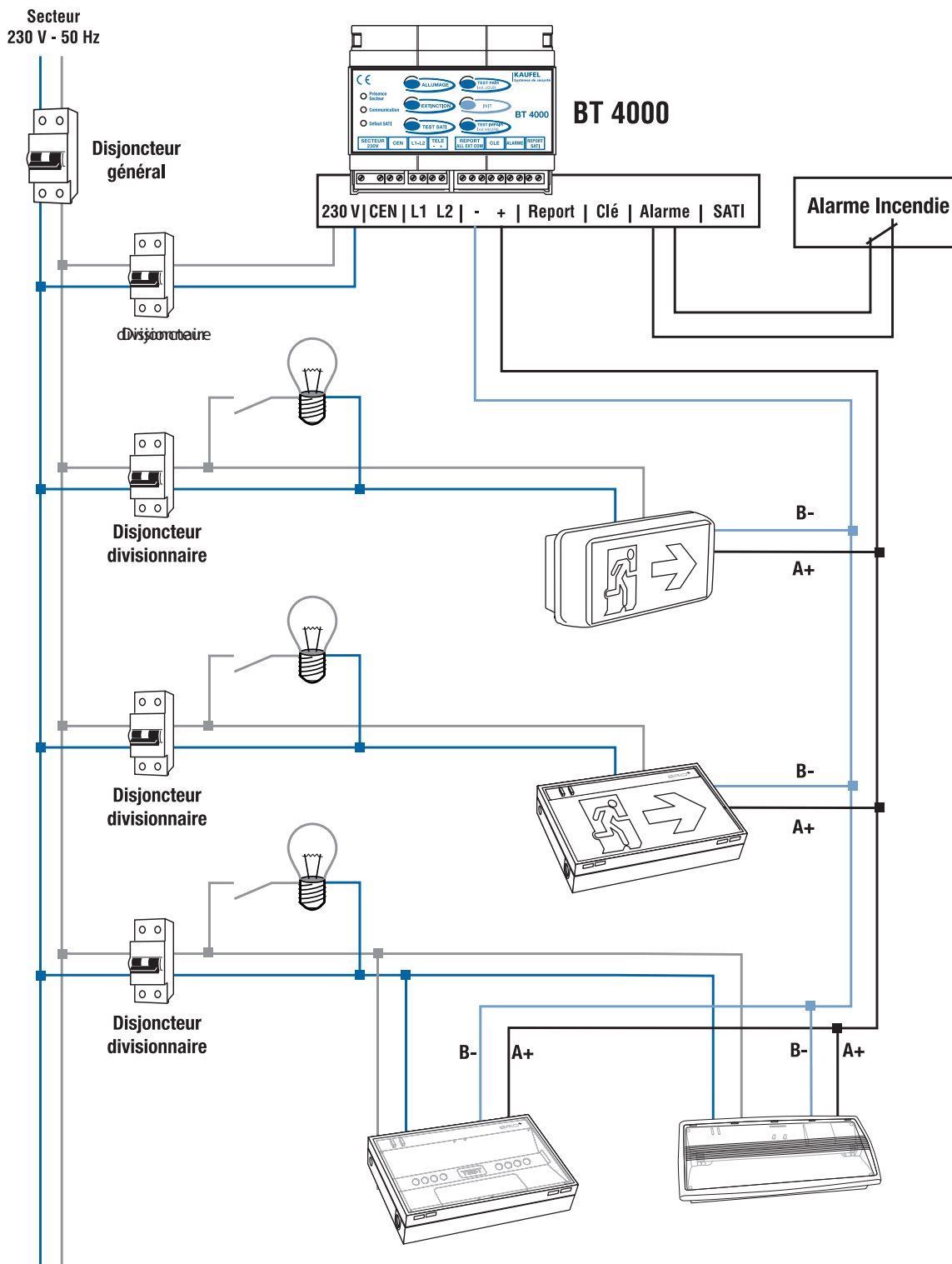
Pour une mise au repos volontaire par clé ou contact



Utilisation avec des BAES de la gamme Autotestable ou Standard.

Boîtiers de télécommandes

Pour une installation locaux à sommeil



Pour plus d'informations, se reporter à la notice technique de la BT4000 téléchargeable sur www.kaufel.fr
Une seule ligne de télécommande pour la gestion des BAES, Locaux à sommeil (évacuation et ambiance)