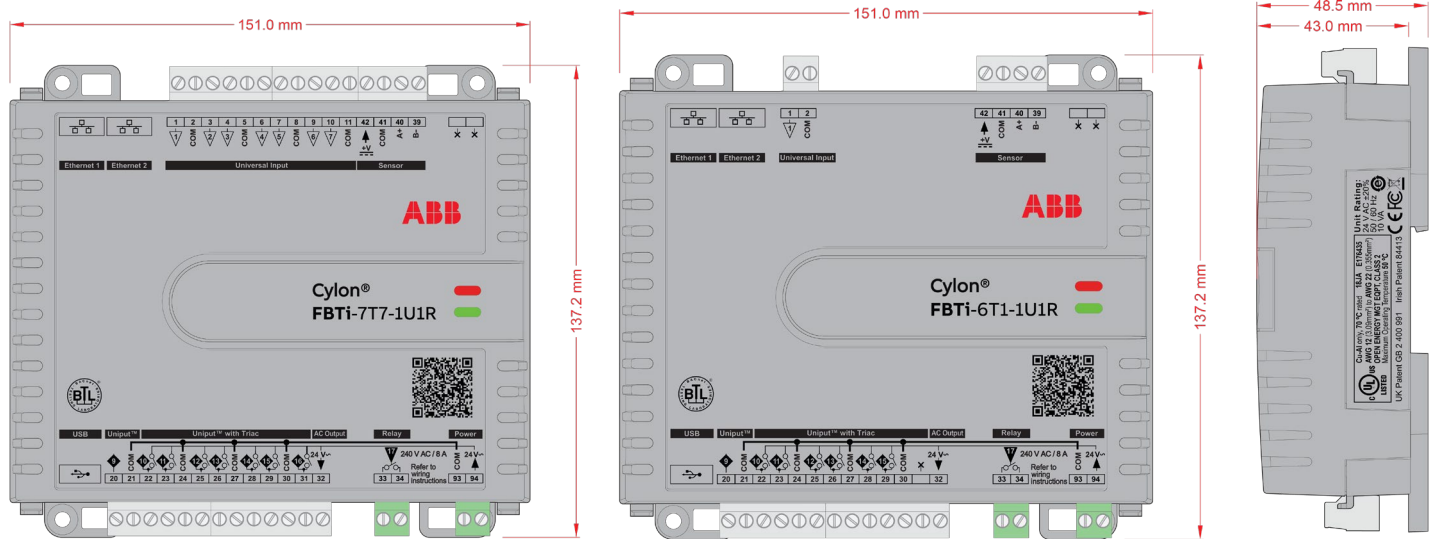


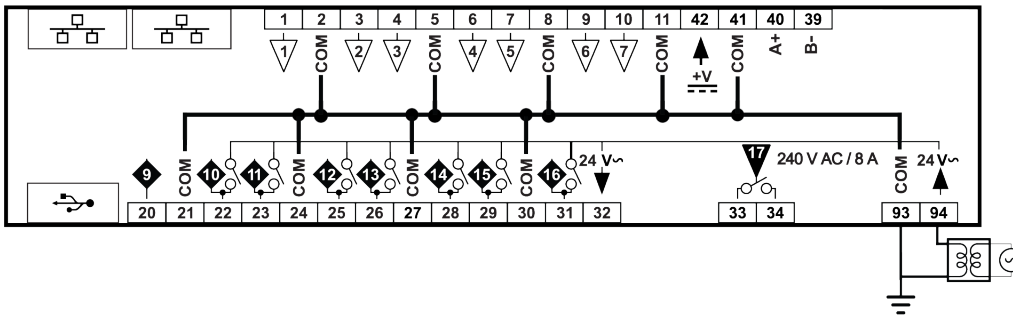
安装与接线

BDS0033 rev 10

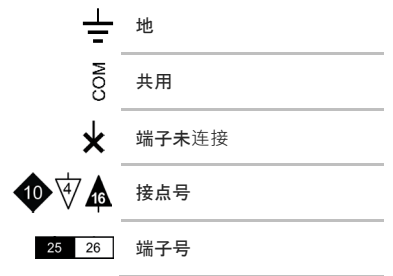
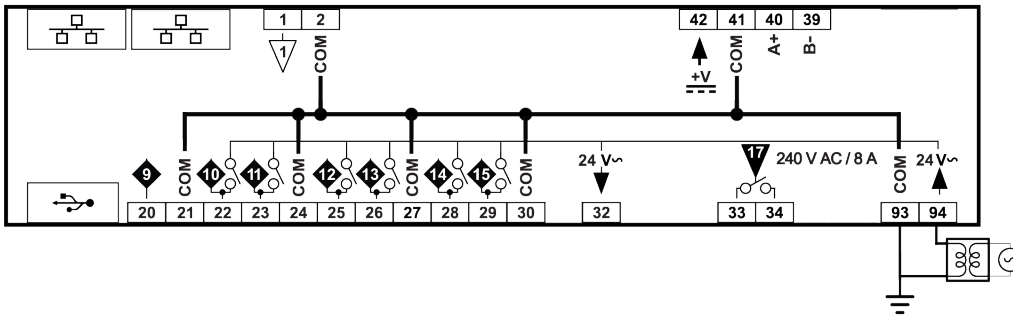
FBTi Series




FBTi-7T7-1U1R :



FBTi-6T1-1U1R :



位置	插图	端子号	说明															
		93、94	24 V AC 电源 重要注意事项： 公用电源连接（端子 93 ）必须接地。ABB 推荐，在 24 V AC 变压器处进行此操作。															
		22 ... 31	带 Triac 的 UniPuts™															
		1 ... 10	通用输入															
		20、21	UniPuts™															
		32	24 V AC 输出															
		33、34	继电器数字输出 240 V AC。 最大负荷：240 V AC / 8 A（最大值） 警告： 危险电压！ 接线前，断开主电源继电器电源和装置的 24 V AC。															
		39 ... 42	传感器端口															
			以太网															
			运行端口（USB） 注： 仅在设备上电后，才能连接运行端口（Service Port）。															
			指示灯 LED															
			<table border="1"> <thead> <tr> <th></th> <th>Off</th> <th>On</th> <th>慢闪</th> <th>快闪</th> </tr> </thead> <tbody> <tr> <td>红色 LED (电源)</td> <td>关机</td> <td>开机</td> <td colspan="2">— 装置重启 —</td> </tr> <tr> <td>绿色 LED (状态)</td> <td>装置不运行</td> <td>策略加载，但是没有网络连接</td> <td>策略加载，且设备通过网络通信</td> <td>无策略加载</td> </tr> </tbody> </table> <p>注： 在典型操作期间，红色 LED 应亮起，绿色 LED 应闪烁。</p> 		Off	On	慢闪	快闪	红色 LED (电源)	关机	开机	— 装置重启 —		绿色 LED (状态)	装置不运行	策略加载，但是没有网络连接	策略加载，且设备通过网络通信	无策略加载
	Off	On	慢闪	快闪														
红色 LED (电源)	关机	开机	— 装置重启 —															
绿色 LED (状态)	装置不运行	策略加载，但是没有网络连接	策略加载，且设备通过网络通信	无策略加载														
			(未连接端子用于后续产品类型)															