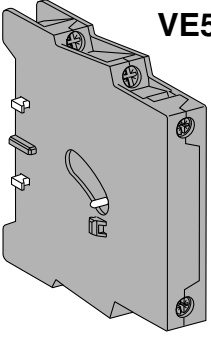


Operating instructions
 Betriebsanleitung
 Notice d'instructions
 Instruktion
 Istruzioni tecniche
 Instrucciones de empleo

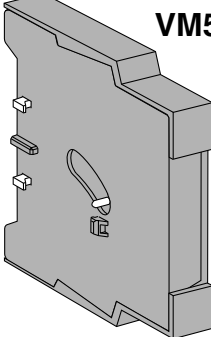
Mechanical or mechanical-electrical interlock
 Mechanisch oder mechanisch-elektrische Verriegelung
 Verrouillage mécanique ou mécanique-électrique
 Mekanisk-förregling
 Interblocco meccanico o meccanico-elettrico
 Enclavamiento mecánico o mecánico-eléctrico

→ A(E)9...A(E)40

FPTC 407718 P0001-01/01

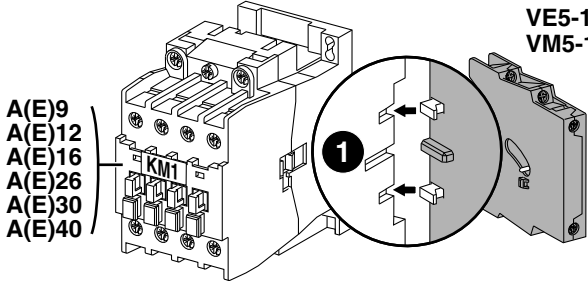


VE5-1



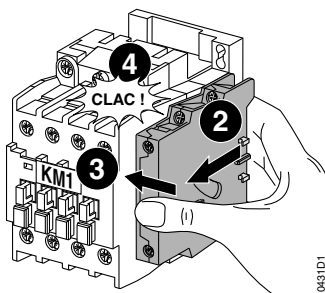
VM5-1

KM1	▽	KM2
A(E)9	VE5-1 / VM5-1	A(E)9
A(E)12		A(E)12
A(E)16		A(E)16
A(E)26		A(E)26
A(E)30		A(E)30
A(E)40		A(E)40

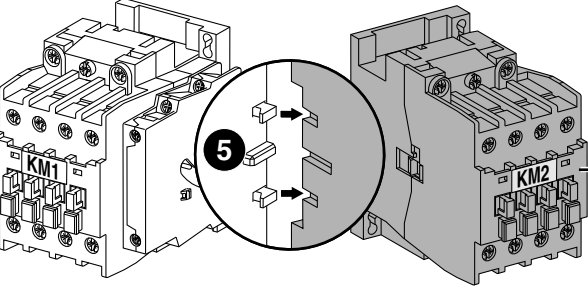


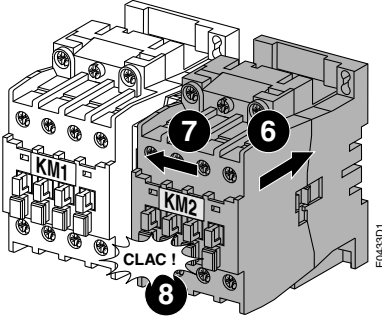
**VE5-1
VM5-1**

A(E)9
A(E)12
A(E)16
A(E)26
A(E)30
A(E)40

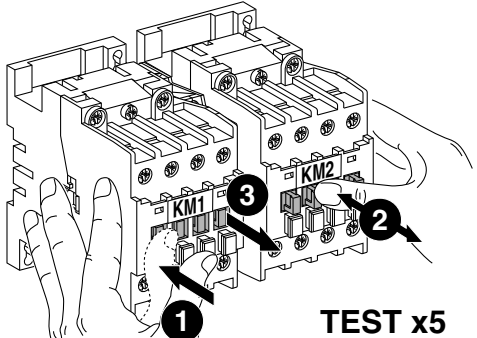


CLAC I



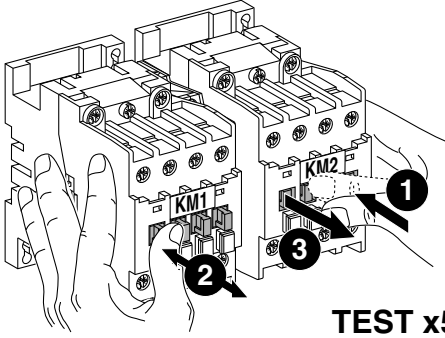


CLAC I



TEST 1

TEST x5



TEST 2

TEST x5



01 NC	01 NC						
02	02	M 3,5 1 N.m	Ø5,5	pozidriv N°2	2 x 1...4	2 x 0,75...2,5	l > 3,5 mm L < 8 mm

Remarks: use imperatively the NC contacts of VE5-1 for electrical interlocking. Y -starters and some reversing starters request a dwelling time of about 50ms which can be provided by a TE5S timer but in no case by VE5-1; for dwelling time > 50ms: please consult.

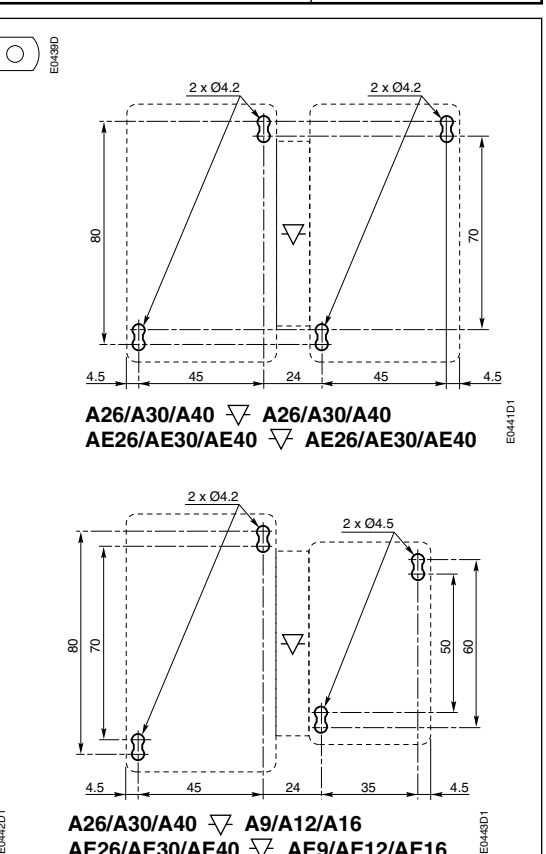
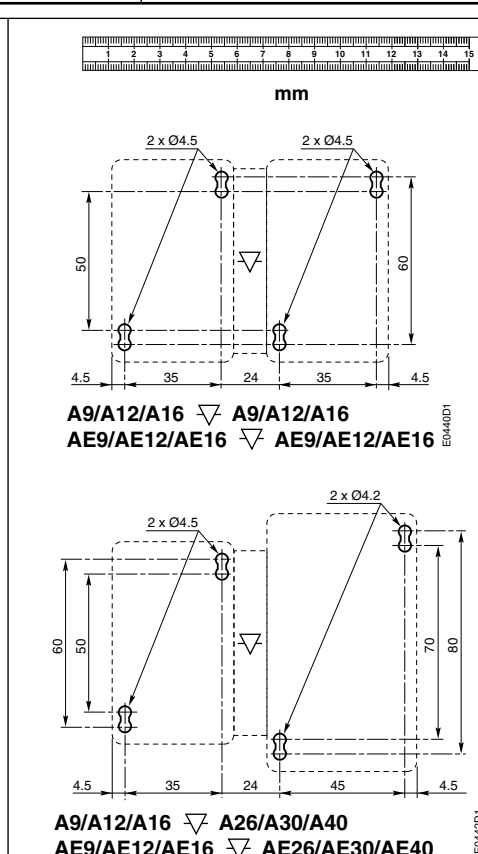
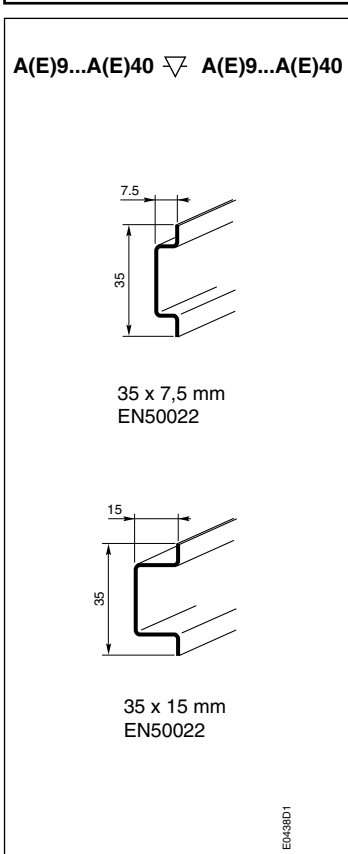
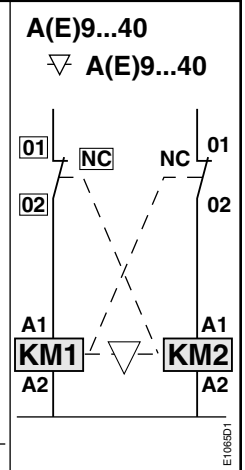
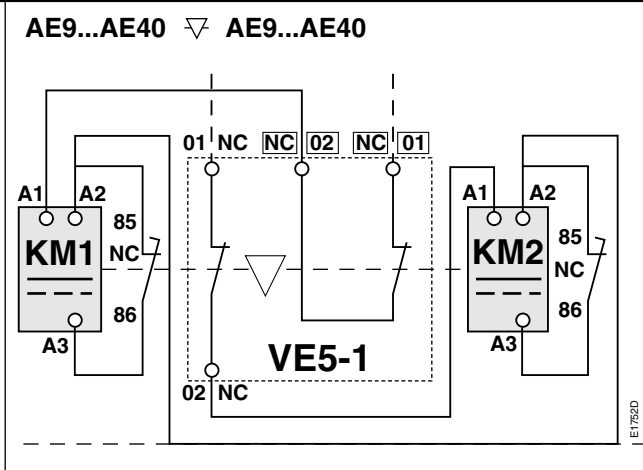
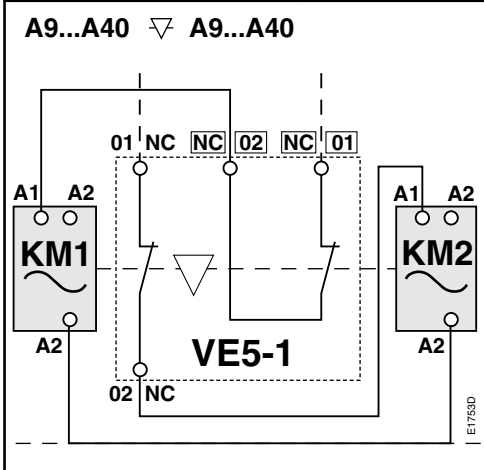
Bemerkung: die elektrische Verriegelung muss mit den Hilfskontakten vom VE5-1 ausgeführt werden. Y -starter und manche Wendestarter benötigen eine Übergangszeit von ca 50ms die durch TE5S Zeitblock gewährleistet wird und nicht durch VE5-1; für Übergangszeiten >50ms: bitte anfragen.

Remarques: utiliser impérativement les contacts du VE5-1 pour le verrouillage électrique. Les démarreurs Y et certains inverseurs requièrent un temps de passage d'environ 50ms qui peut être fourni par le temporisateur TE5S mais en aucun cas par le VE5-1; pour des temps de passage > 50ms: nous consulter.

Anmärkning: för elektrisk förriegling måste de brytande kontakterna i VE5-1 användas. Y -starters och i vissa fall reversing starters, kräver en omkopplingstid på ca: 50ms. Denna omkopplingstid erhålls ej av en VE5-1 och en TE5S timer bör då användas. För omkopplingstider > 50ms: var vänlig kontakta oss.

Osservazioni: usare imperativamente i contatti NC del VE5-1 per realizzare l'interblocco elettrico. gli avviatori stella-triangolo e alcuni avviatori invertitori richiedono un tempo di attesa di circa 50ms che può essere ottenuto tramite il temporizzatore elettronico TE5-S ma in nessun caso con il VE5-1; per tempi di attesa > 50ms, per favore contattateci.

Observaciones: para el enclavamiento eléctrico, es imprescindible utilizar los 2 contactos del bloque VE5-1. Los arrancadores Y así como ciertos inversores requieren un tiempo de conmutación de aprox. 50ms; este tiempo se puede obtener con el temporizador TE5S pero en ningún caso con el VE5-1. Para tiempos superiores a 50ms: consultarnos.



Warning ! The operation, installation and servicing of this appliance must be carried out by a qualified electrician applying the relevant rules of the art, installation standards and safety regulations. Do not touch live parts. Danger !

Warnung ! Die Inbetriebnahme und die Installation des vorhandenen Gerätes sowie jegliche Wartungsarbeiten müssen durch einen Fachelektriker, der die anerkannten technischen Regeln, die Montagenormen und die Sicherheitsvorschriften beachtet, durchgeführt werden. Spannung führende Teile nicht berühren. Lebensgefahr !

Attention ! La mise en œuvre, l'installation de cet appareil et toute intervention doivent être effectuées par un électricien professionnel appliquant les règles de l'art, les normes d'installation et les règlements de sécurité. Ne pas toucher les pièces sous tension. Danger de mort !

Varning ! Igångsättning och installation av apparaten samt alla ingrepp bör utföras av en kompetent elektriker enligt gällande installationsnormer och säkerhetsföreskrifter. Beröring av spänningsförande delar är förenat med livsfara.

Attenzione ! La messa in opera, l'installazione di questo apparecchio ed ogni tipo di intervento devono essere effettuati da un elettricista professionista il quale applichi le regole del mestiere, le norme di installazione ed i regolamenti di sicurezza Non toccare le parti attive. Pericolo di vita !

Atención ! La puesta en aplicación, la instalación de este aparato y cualquier intervención deben realizarse por un electricista profesional que aplique las reglas del oficio, las normas de instalaciones y la reglamentación de seguridad Las partes bajo tensión no deben tocarse. Peligro de muerte !

