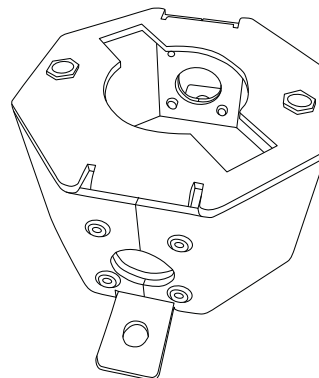
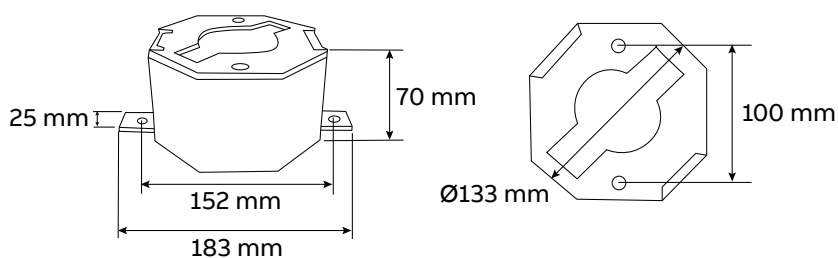


NOTICE D'UTILISATION 141NTC256-IND002

Kit de réservation - 700 099

Kit pour balise au sol de type BSL Nova



1. CARACTERISTIQUES

Le kit de réservation comprend les éléments suivants :

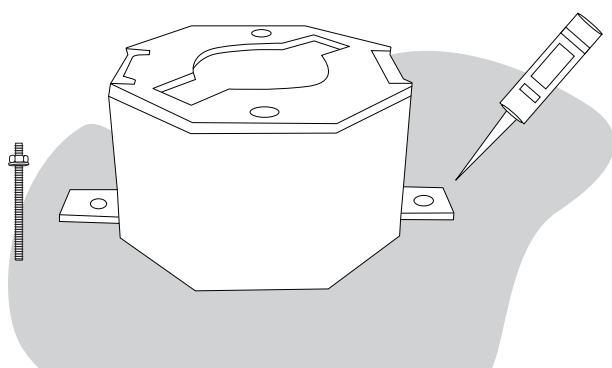
- un boîtier métallique de hauteur 70 mm

Non fournis avec le Kit :

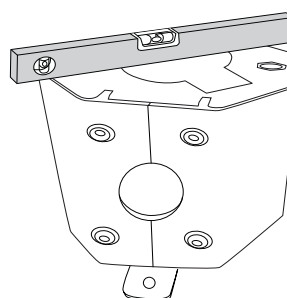
- borniers de raccordement
- passe-fils
- gel de remplissage isolant destiné à la protection d'épissure enterrée (environ 600 ml).

2. INSTALLATION

A Sceller les 2 pattes du plot d'encastrement au sol à l'aide des ouvertures prévues à cet effet ou de mastic acrylique.

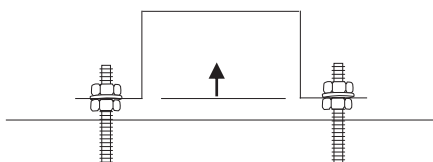


S'assurer que le dessus du boîtier soit horizontal (à l'aide d'un niveau à bulle).

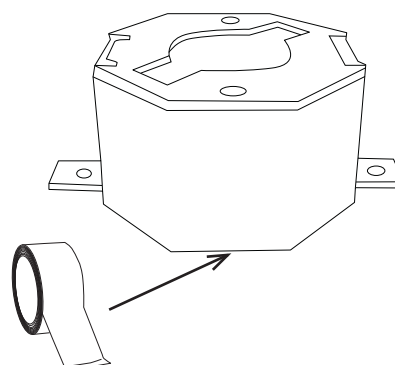


Note :
En cas d'utilisation extérieur le fond du plot doit être drainé pour éviter la rétention d'eau.

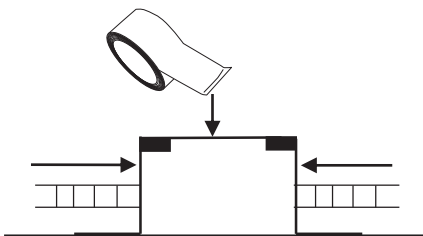
Si la hauteur nécessaire est supérieure à celle du boîtier, vous pouvez le surélever et l'ajuster en utilisant des tiges filetées et écrous M10.



Au préalable et pour éviter une pénétration de béton, le fond doit être obturé avec un adhésif de chantier.

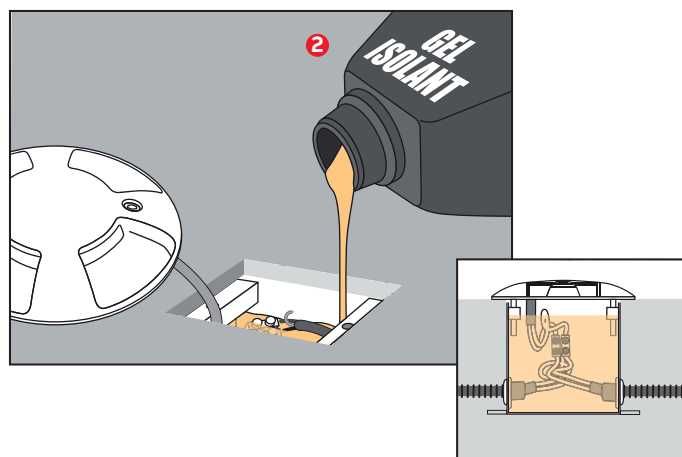
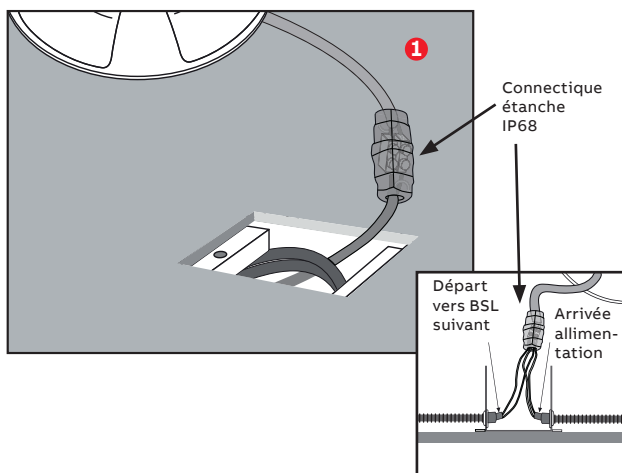


- B** Protéger toutes les ouvertures sur la face supérieure du plot afin d'éviter toute pénétration de béton.

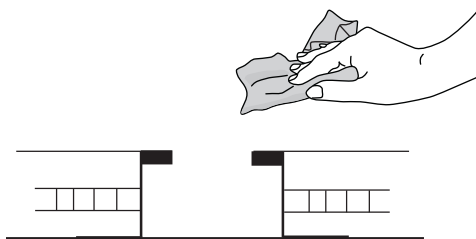


Ensuite, dans le cas de l'utilisation de passe-fils, découper les pour introduire des gaines annelées souples de diamètre 20 conçues pour être noyées dans une dalle en béton.

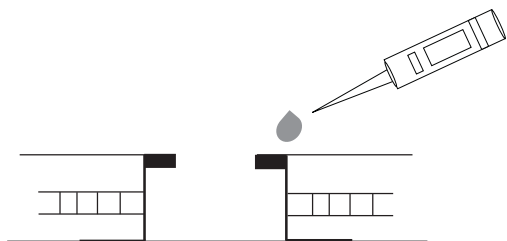
- C** Les câbles d'alimentation peuvent être passés dans les gaines avant ou après le coulage de la chappe. Utiliser du câble CR1 à 3 conducteurs 1,5mm². Bien que le conducteur de terre ne soit pas nécessaire pour les luminaires de classe II, la présence de celui-ci est imposée par la NFC 15-100 en prévision d'un remplacement éventuel du luminaire classe II par un de classe I. Après le coulage du béton, retirer les protections et raccorder la balise. Utiliser une connectique étanche IP68 **1** ou alors couler un gel isolant pour assurer l'étanchéité IP68 **2**.



- D** Nettoyer la surface du plot qui ne doit pas présenter d'aspérités.



Déposer un cordon de mastic d'étanchéité sur la circonférence.



- E** Positionner la balise sur le sol au-dessus du boîtier. Insérer les vis dans les trous de fixation du BSL et les visser dans les parties filetées du boîtier jusqu'à blocage pour éviter les vibrations lors du passage d'un véhicule. Utiliser éventuellement du frein filet moyen dans les zones qui le sollicitent.

