

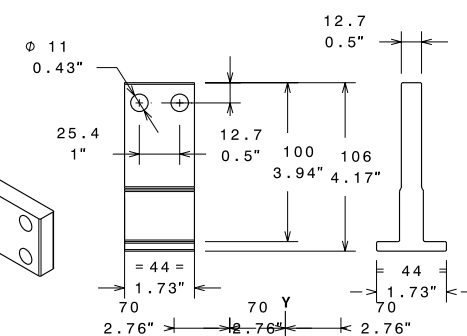
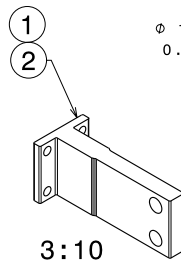
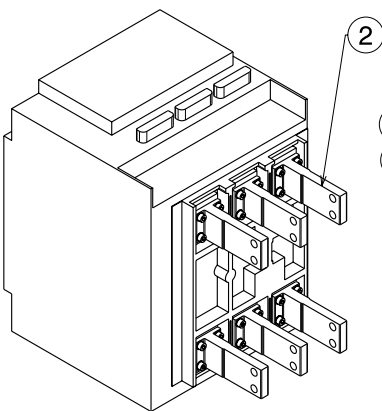
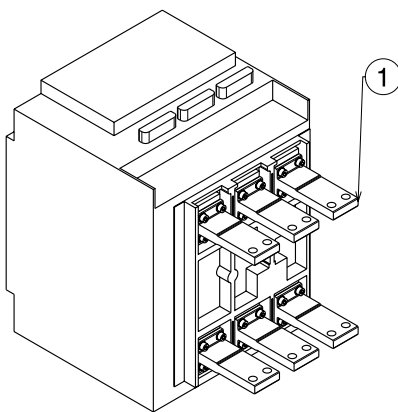
A

B

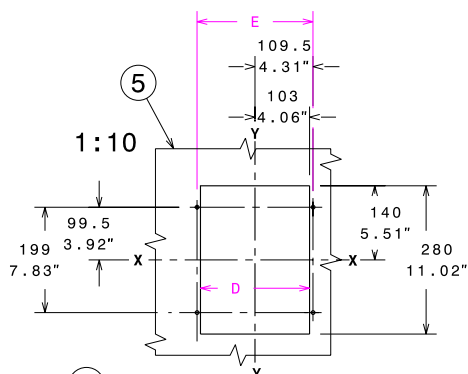
C

D

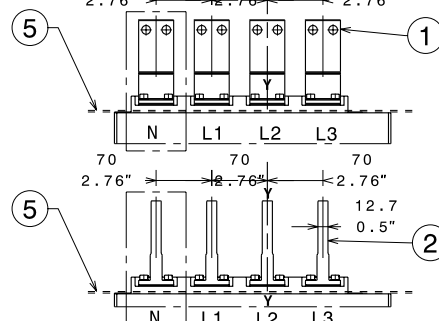
1



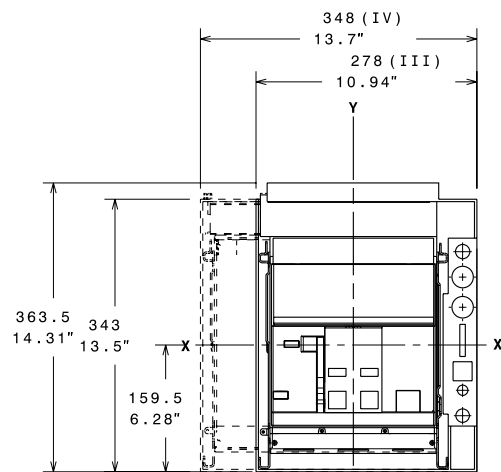
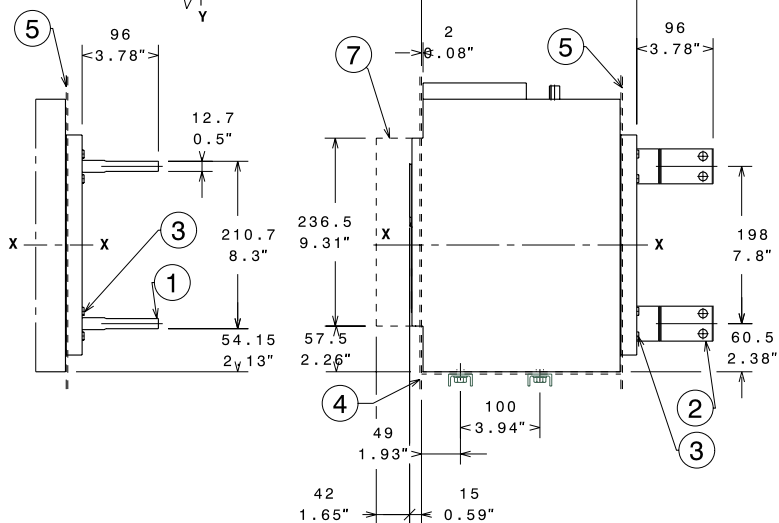
2



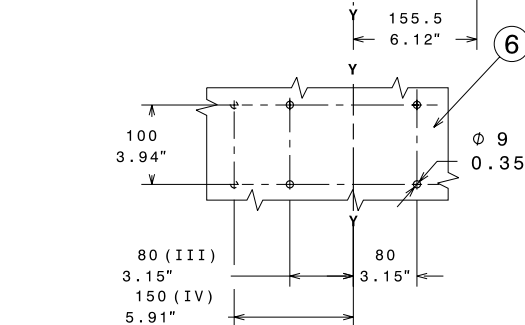
	III	IV
D	206/8.11"	276/10.87"
E	219/8.62"	289/11.38"



3



4



5

LEGENDA

- 1- TERMINALI POSTERIORI ORIZZONTALI
- 2- TERMINALI POSTERIORI VERTICALI
- 3- COPPIA DI SERRAGGIO 12 Nm - 106 lb in
- 4- POSIZIONE PORTELLA
PER QUOTE MOSTRINA:
VEDERE TN 1SDH000999R0120
- 5- SEGREGAZIONE POSTERIORE PER
TERMINALI POSTERIORI
- 6- DIMA DI FORATURA PER FISSAGGIO
SU LAMIERA DI SUPPORTO
- 7- CORSA DI SEZIONAMENTO

CAPTION

- 1- HORIZONTAL REAR TERMINAL
- 2- VERTICAL REAR TERMINAL
- 3- TIGHTENING TORQUE 12 Nm - 106 lb in
- 4- DOOR POSITION
FOR DIMENSIONS FLANGE:
SEE TN 1SDH000999R0120
- 5- REAR SEGREGATION FOR
REAR TERMINALS
- 6- DRILLING TEMPLATE FOR FIXING
ON SUPPORT PLATE
- 7- SECTIONING RUN

6

We reserve all rights in this document and in the information contained therein. Reproduction, use or disclosure to third parties without express authority is strictly forbidden.

Ci riserviamo tutti i diritti connessi con il presente documento e con l'oggetto o la materia ivi rappresentati con divieto di riprodurlo, utilizzarlo o renderlo accessibile a terzi in assenza di previa autorizzazione.

Last Ver- Prep
Dis. ultima Ver.

Version
Versione 01

Rev.
Mod. N0768

TN E1.2_W_III-IV_TERM_POST_H-V UL



ABB

ABB S.p.A.
ABB SACE Division
Low Voltage Breakers

Apparatus
Apparecchio E1.2_W_III-IV_TERM_POST_H-V UL

Lang.
Lingua

Doc. No.
N. Doc. 1SDH000999R0303

Scale
Scala 3:20

A

B

C

D