

FV4000, FS4000 Вихревые расходомеры

2-проводное компактное устройство
Измерительный преобразователь на базе цифрового сигнального процессора



Для измерения жидкостей, газов и паров

FV4000 Вихревой расходомер с обтекаемым телом

FS4000 Вихревой расходомер с прецессией воронкообразного вихря для очень коротких компенсационных секций

Сертификаты взрывозащиты

- ATEX
- IEC
- cFM_{us}
зона 1, зона 2, пылевзрывозащита

Управление магнитной ручкой

- Настройка возможна также при закрытом корпусе

Интегрированный переключающий выход

- Применяется в качестве концевых контактов или импульсного выхода

Компенсация влияния температуры с помощью опционального интегрированного термометра

Содержание

1	Принцип измерения	4
1.1	Принцип измерения вихревого расходомера с обтекаемым телом	4
1.2	Принцип измерения вихревого расходомера с прецессией воронкообразного вихря	4
2	Обзор расходомеров	5
3	Общие технические характеристики	7
3.1	Выбор диаметра условного прохода	7
3.2	Погрешность результата при измерении расхода	7
3.3	Погрешность результата при измерении температуры	7
3.4	Допустимая вибрация трубопровода	7
3.5	Эталонные условия измерения расхода	8
3.6	Параметры расхода FV4000-VT4/VR4	8
3.7	Параметры расхода FS4000-ST4/SR4	9
3.8	Статическое избыточное давление при работе с жидкостями	9
3.9	Перегрузочная способность	9
3.10	Температура рабочей среды	10
3.11	Изоляция расходомера	10
3.12	Условия окружающей среды	10
3.13	Условия монтажа	11
3.14	рекомендуемые прямолинейные участки трубопровода до и после устройства	11
3.15	монтажное положение для работы со средой > 150 °C (302 °F)	12
3.16	Монтаж для измерения давления и температуры	12
3.17	установка исполнительных устройств	12
3.18	Присоединительные элементы	13
3.19	Материалы	13
3.20	Масса	13
4	Габариты	15
4.1	FV4000-VT4/VR4 (TRIO-WIRL V), исполнение с промежуточным фланцем	15
4.2	FV4000-VT4/VR4 (TRIO-WIRL V), фланцевое исполнение, DIN	16
4.3	FV4000-VT4/VR4 (TRIO-WIRL V), фланцевое исполнение, ASME	18
4.4	FS4000-ST4/SR4 (TRIO-WIRL S)	20
5	Технические характеристики измерительного преобразователя	22
6	Связь	23
6.1	Исполнение для 2-проводного подключения	23
6.2	4 ... 20 мА / HART	23
6.3	PROFIBUS PA	25
6.4	FOUNDATION fieldbus	26
7	Технические характеристики преобразователя, касающиеся взрывозащиты	27
7.1	Исполнение Ex „ib“ / Ex „n“ для VT41/ST41 и VR41/SR41 (4 ... 20 мА / HART)	27
7.2	Исполнение Ex "d" / Ex "ib" / Ex "n" для VT42/ST42 и VR42/SR42 (4 ... 20 мА / HART)	29

7.3	VT43/ST43 и VR43/SR43 в исполнении FM-Approval для США и Канады (4 ... 20 мА / HART).....	31
7.4	VT4A/ST4A и VR4A/SR4A в исполнении Ex "ia" (для полевой шины).....	34
8	Информация для заказа	36
8.1	Вихревые расходомеры с обтекаемым телом FV4000-VT4/VR4	36
8.2	Вихревые расходомеры с прецессией воронкообразного вихря FS4000-ST4/SR4	39
9	Принадлежности	42
10	Анкета	43

1 Принцип измерения

1.1 Принцип измерения вихревого расходомера с обтекаемым телом

Принцип действия вихревого расходомера основан на эффекте дорожки Кармана. С обеих сторон препятствия, обтекаемого рабочей средой, образуются вихри. Поток срывает эти вихри с препятствия, в результате чего образуется вихревая дорожка (дорожка Кармана).

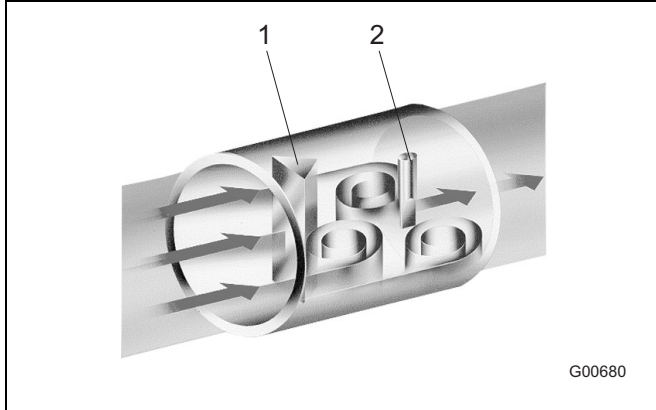


Рис. 1: принцип измерения модели FV4000

- 1 препятствие
- 2 пьезоэлектрический сенсор

При этом частота f срыва вихрей пропорциональна скорости потока v и обратно пропорциональна ширине препятствия d :

$$f = St \times \frac{v}{d}$$

Параметр St , именуемый числом Струхала, является безразмерной величиной, решающим образом определяющей качество вихревого измерения расхода.

При условии правильного подбора размера препятствия число Струхала St остается постоянным в очень широком диапазоне числа Рейнольдса Re (рис. 2).

$$Re = \frac{v \times D}{\nu}$$

ν = кинематическая вязкость

D = номинальный диаметр условного прохода измерительной трубки

С учетом вышеизложенного интерпретируемая частота срыва вихрей зависит только от скорости протекания и не зависит от плотности и вязкости рабочей среды.

Локальные изменения давления, сопутствующие срыву вихрей, распознаются пьезоэлектрическим сенсором и преобразуются в электрические импульсы в соответствии с частотой вихрей.

Поступающий с измерительного датчика частотный сигнал, пропорциональный расходу, обрабатывается в измерительном преобразователе.

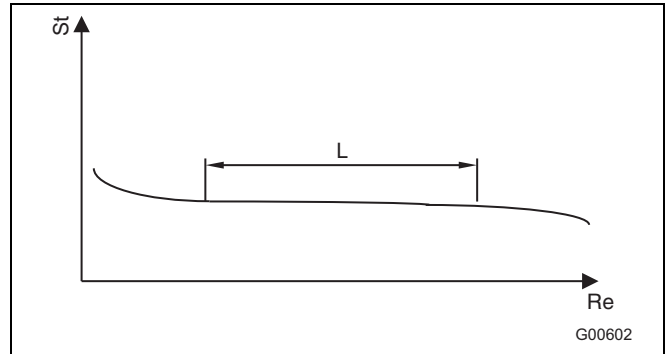


Рис. 2: зависимость числа Струхала от числа Рейнольдса

- St число Струхала
- Re число Рейнольдса
- L линейный участок расхода

1.2 Принцип измерения вихревого расходомера с прецессией воронкообразного вихря

Впускное направляющее тело придает вращательное движение рабочей среде, поступающей в осевом направлении. В центре вращения образуется ядро вихря, которое за счет воздействия противотока вынуждено выполнять вторичное спиралевидное вращение.

Частота вторичного вращения пропорциональна расходу и, при условии оптимизированной внутренней геометрии измерительного устройства, имеет линейную характеристику на достаточно широком участке диапазона измерения. Пьезоэлектрический сенсор регистрирует эту частоту. Поступающий с измерительного датчика частотный сигнал, пропорциональный расходу, обрабатывается в измерительном преобразователе.

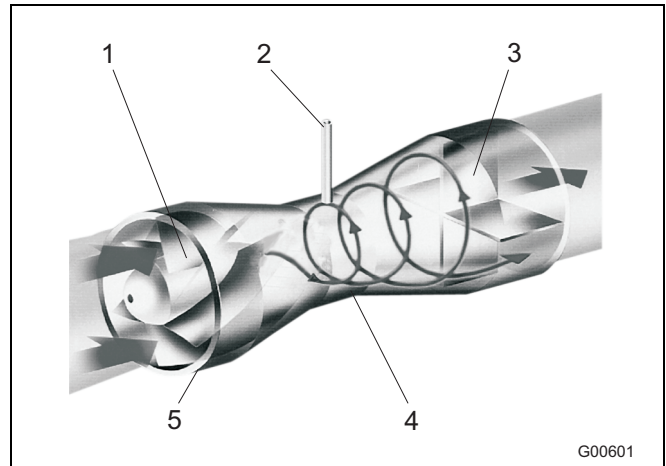
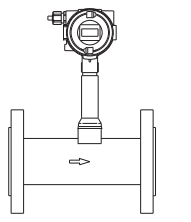
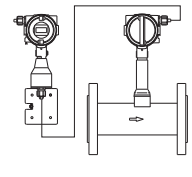
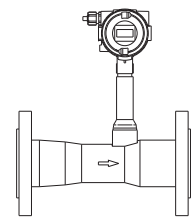
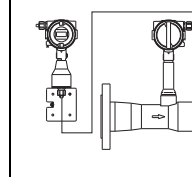


Рис. 3

- 1 впускное направляющее тело
- 2 пьезоэлектрический сенсор
- 3 выпускной направляющий элемент
- 4 точка застоя
- 5 корпус

2 Обзор расходомеров

		FV4000-VT4 (TRIO-WIRL VT)	FV4000-VR4 (TRIO-WIRL VR)	FS4000-ST4 (TRIO-WIRL ST)	FS4000-SR4 (TRIO-WIRL SR)
					
		G00740	G00742	G00741	G00743
Погрешность измерения	Жидкости	≤ ± 0,75 % от и.з. в эталонных условиях		≤ ± 0,5 % от и.з. в эталонных условиях	
	Газы и пары	≤ ± 1 % от и.з. в эталонных условиях			
Воспроизводимость	DN 15 ≤ ± 0,3 % от и.з.		DN 15 ≤ ± 0,3 % от и.з.		
	DN 15 – DN 150 ≤ ± 0,2 от и.з.		начиная с DN 20 ≤ ± 0,2 от и.з.		
	начиная с DN 200 ≤ ± 0,25 % от и.з.				
Допустимая вязкость жидкостей (если > 7,5 мПа·с, для FS4000 требуется полевая калибровка)	DN 15 ≤ 4 мПа·с		DN 15 – DN 32 ≤ 5 мПа·с		
	DN 25 ≤ 5 мПа·с		DN 40 – DN 50 ≤ 10 мПа·с		
	DN 40 и выше ≤ 7,5 мПа·с		DN 80 и выше ≤ 30 мПа·с		
Типичный динамический диапазон измерения		1:20		1:25	
Типичные прямолинейные участки трубопровода до и после устройства		15 x DN / 5 x DN		3 x DN / 1 x DN	

Датчик

Тип присоединения (DIN, ANSI, JIS)	Фланец	DN 15 – DN 300 (1/2" – 12")		DN 15 – DN 400 (1/2" – 16")	
	Промежуточный фланец	DN 15 – DN 150 (1/2" – 6")		-	
Исполнение сенсора	Одинарный сенсор	Да, опционально с встроенным измерителем температуры (от DN 50 и выше)			
	Двойной сенсор				
Температура рабочей среды	Стандартная	-55 ... 280 °C (-67 ... 536 °F)		-55 ... 280 °C (-67 ... 536 °F)	
	Высокая температура (от DN 25 и выше)	-55 ... 400 °C (-67 ... 752 °F)		-	
Степень защиты		IP 65 / IP 67 / Nema 4X			
Материалы	Сенсор	Хромоникелевая сталь опц. Hast. C / титан		Хромоникелевая сталь опц. Hast. C / титан	
	Впускной / выпускной направляющий элемент	-		Хромоникелевая сталь опц. Hast. C	
	Препятствие	Хромоникелевая сталь опц. Hast. C		-	
	Измерительный канал	Хромоникелевая сталь опц. Hast. C		Хромоникелевая сталь опц. Hast. C	
	Уплотнение сенсора	Графит, калрез, витон, PTFE		Графит, калрез, витон, PTFE	
Только FVR4000 или FSR4000	Длина сигнального кабеля между датчиком и измерительным преобразователем	-	макс. 10 м (32,8 ft)	-	макс. 10 м (32,8 ft)

измерительный преобразователь

Питание	в случае аналогового выхода 4 ... 20 mA	14 ... 46 В (Ex ib ≤ 28 В)			
	в случае PROFIBUS PA и FOUNDATION fieldbus	I < 10 mA (9 ... 32 В; Ex ia ≤ 24 В)			
Уплотнительная концепция		Dual Seal согласно ANSI / ISA-12.27.01 (VT43/VR43/ST43/SR43)			
Дисплей	2 x 8 символов / 2 x 16 символов	Локальная индикация / счетчики, управление магнитной ручкой / настройка по протоколу HART / PROFIBUS PA / FOUNDATION fieldbus			
Внешняя FRAM		Да, для хранения настроек измерительного преобразователя и калибровочных параметров датчика			
Переключающий выход	(оптопара по умолчанию) контакт NAMUR (Ex ia / ib)	Возможность настройки в качестве концевого контакта (расход, температура), сигнального или импульсного выхода			
Калькуляция насыщенного пара / компенсация температуры		Да, если сенсор оснащен измерителем температуры.			
Связь		Протокол HART, PROFIBUS PA (профиль 3.0), FOUNDATION fieldbus			

Конструкции

Устройство предусматривает два типа конструкций.



Рис. 4: Моноблочная конструкция: Преобразователь смонтирован непосредственно на датчике.

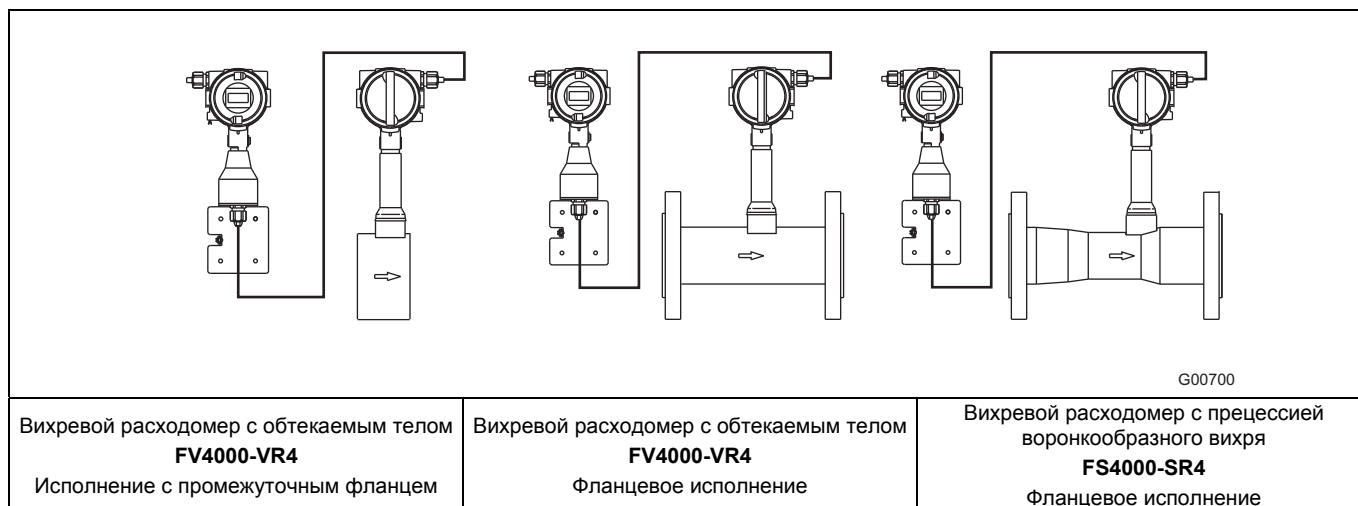


Рис. 5: Разнесенная конструкция: Измерительный преобразователь может быть установлен на расстоянии до 10 м от датчика. Кабель подключен к преобразователю без возможности отсоединения. При необходимости его можно укоротить.

3 Общие технические характеристики

3.1 Выбор диаметра условного прохода

Номинальный диаметр условного прохода подбирается с учетом максимального рабочего расхода $Q_v \text{ max}$. Для достижения максимального динамического диапазона измерения он должен соответствовать как минимум половине максимального расхода на номинальный диаметр условного прохода ($Q_v \text{ max DN}$), однако существует возможность уменьшить его до $0,15 Q_v \text{ max DN}$. Линейное начало диапазона измерения зависит от числа Рейнольдса (см. параметры точности).

Если измеряемый расход является стандартным (стандартное состояние: 0°C (32°F), 1013 мбар) или массовым, то, исходя из этого, следует пересчитать рабочий расход и затем выбрать по таблице диапазонов измерения (таб. 1, 2, 3) наиболее подходящий диаметр условного прохода устройства.

- ρ = рабочая плотность (кг/м^3)
- ρ_n = стандартная плотность (кг/м^3)
- P = рабочее давление (бар)
- T = рабочая температура ($^\circ\text{C}$)
- Q_v = рабочий расход ($\text{м}^3/\text{ч}$)
- Q_n = стандартный расход ($\text{м}^3/\text{ч}$)
- Q_m = массовый расход (кг/ч)
- ν = динамическая вязкость (Пас)
- ν = кинематическая вязкость ($\text{м}^2/\text{с}$)

1. Пересчет "стандартная плотность (ρ_n) --> рабочая плотность" (ρ)

$$\rho = \rho_n \times \frac{1,013 + p}{1,013} \times \frac{273}{273 + T}$$

2. Пересчет в рабочий расход (Q_v)

а) исходя из стандартного расхода (Q_n) -->

$$Q_v = Q_n \frac{\rho_n}{\rho} = Q_n \frac{1,013}{1,013 + p} \times \frac{273 + T}{273}$$

б) исходя из массового расхода (Q_m) -->

$$Q_v = \frac{Q_m}{\rho}$$

3. Динамическая вязкость (ν) --> кинематическая вязкость (ν)

$$\nu = \frac{\eta}{\rho}$$

Расчет числа Рейнольдса:

$$Re = \frac{Q}{(2827 \cdot \nu \cdot d)}$$

Q = расход в $\text{м}^3/\text{ч}$

d = диаметр трубы в м

ν = кинематическая вязкость $\text{м}^2/\text{с}$ ($1 \text{ cst} = 10^{-6} \text{ м}^2/\text{с}$)

Число Рейнольдса также можно рассчитать с помощью нашей программы-калькулятора AP-Calc.

3.2 Погрешность результата при измерении расхода

Погрешность в процентах от измеренного значения в эталонных условиях (включая преобразователь) в линейном диапазоне измерения, ограниченном $Re \text{ min}$ и Q_{max} (см. таблицу "Диапазоны измерения").

	FV4000-VT4/VR4	FS4000-ST4/SR4
Жидкости	$\leq \pm 0,75 \%$	$\pm 0,5 \%$
газы / пар	$\leq \pm 1 \%$	
Токовый выход		
Дополнительная погрешность	$< 0,1 \%$	
Влияние температуры	$< 0,05 \% / 10 \text{ K}$	

Смещения, допущенные при монтаже и демонтаже, могут влиять на погрешность измерения.

В случае отклонения от эталонных условий может иметь место дополнительная погрешность.

3.2.1 Воспроизводимость в процентах от измеренного значения

DN	дюймы	FV4000-VT4/VR4	FS4000-ST4/SR4
15	1/2"	0,3 %	
25 ... 250	1" ... 6"	0,2 %	
200 ... 300	8" ... 12"	0,25 %	0,2 %

3.3 Погрешность результата при измерении температуры

Погрешность измеренного значения (включая преобразователь)
 $\pm 2^\circ\text{C}$ ($35,6^\circ\text{F}$)

Воспроизводимость

$\leq 0,2 \%$ от измеренного значения

Программа для расчетов и подбора продукции

Важно
 Для выбора подходящего расходомера с учетом предстоящих задач ABB предоставляет бесплатную программу "AP-Calc". Программа работает под управлением операционной системы Microsoft WINDOWS®.

3.4 Допустимая вибрация трубопровода

Ориентировочные значения: Указанные значения ускорения в g следует рассматривать как ориентировочные. Фактические пределы зависят от диаметра условного прохода, диапазона измерения в пределах всего интервала измерения и частоты вибрации. Поэтому значения ускорения g достоверны лишь при определенных условиях.

FV4000:

Жидкость: макс. $1,0 g$, $0 \dots 130 \text{ Гц}$

Газ / пар: макс. $0,3 g$, $0 \dots 130 \text{ Гц}$

FS4000:

Жидкость: макс. $0,3 g$, $0 \dots 130 \text{ Гц}$

Газ / пар: макс. $0,3 g$, $0 \dots 130 \text{ Гц}$

3.5 Эталонные условия измерения расхода

	FV4000-VT4/VR4	FS4000-ST4/SR4
Настроенный диапазон измерения	0,5 ... 1 x Q _{vmax} DN	
Температура окружающей среды	20 °C (68 °F) ± 2 K	
Влажность воздуха	отн. влажность 65 % ± 5 %	
Давление воздуха	86 ... 106 кПа	
Питание	24 В DC	
Длина сигнального кабеля	10 м (32,8 ft) (только FV4000-VR или FS4000-SR)	
Нагрузка на токовый выход	250 Ом (только в исполнении 4 ... 20 mA)	
Рабочая среда при калибровке	Вода: 20 °C (68 °F), 2 бар (29 psi)	
Внутренний диаметр калибровочной секции	= внутренний диаметр устройства	
Прямолинейная впускная секция	15 x DN	3 x DN
Прямолинейная выпускная секция	5 x DN	1 x DN
Измерение давления	3 ... 5 x DN после устройства	
Измерение температуры	2 ... 3 x DN в линии после точки измерения давления	

3.6 Параметры расхода FV4000-VT4/VR4

3.6.1 Расход жидкостей

DN	Труба DIN			Труба ANSI				
	Re min	Q _{v,max} DN (м³/ч)	Частота (Гц) при Q _{v,max}	Re min	Q _{v,max} DN (м³/ч)	Q _{v,max} DN (US gal/min)	Частота (Гц) при Q _{v,max}	
15	1/2"	10000	6	370	11000	5,5	24	450
25	1"	20000	18	240	23000	18	79	400
40	1 1/2"	20000	48	270	23000	48	211	270
50	2"	20000	70	180	22000	66	291	176
80	3"	43000	170	140	48000	160	704	128
100	4"	33000	270	100	44000	216	951	75
150	6"	67000	630	50	80000	530	2334	50
200	8"	120000	1100	45	128000	935	4117	40
250	10"	96000	1700	29	115000	1445	6362	36
300	12"	155000	2400	26	157000	2040	8982	23

Параметры расхода действительны для жидкостей при 20 °C (68 °F), 1013 мбар (14,69 psi), ρ = 998 кг/м³ (62,30 lb/ft³).

3.6.2 Расход газа / пара

DN	Труба DIN			Труба ANSI				
	Re min	Q _{v,max} DN (м³/ч)	Частота (Гц) при Q _{v,max}	Re min	Q _{v,max} DN (м³/ч)	Q _{v,max} DN (ft³/min)	Частота (Гц) при Q _{v,max}	
15	1/2"	10000	24	1520	11000	22	13	1980
25	1"	20000	150	2040	23000	82	48	1850
40	1 1/2"	20000	390	2120	23000	340	200	1370
50	2"	20000	500	1200	22000	450	265	1180
80	3"	43000	1200	1000	48000	950	559	780
100	4"	33000	1900	700	44000	1800	1059	635
150	6"	67000	4500	480	80000	4050	2384	405
200	8"	120000	8000	285	128000	6800	4002	240
250	10"	96000	14000	260	115000	12000	7063	225
300	12"	155000	20000	217	157000	17000	10006	195

Параметры расхода действительны для газа при ρ = 1,2 кг/м³ (0,075 lb/ft³)

3.7 Параметры расхода FS4000-ST4/SR4

3.7.1 Расход жидкостей

DN		Re min	Q _{v,maxDN} (м ³ /ч)	Q _{v,maxDN} (US gal/min)	Частота (Гц) при Q _{v,maxDN}
15	1/2"	2100	1,6	7,0	185
20	3/4"	3500	2	8,8	100
25	1"	5200	6	26	135
32	1 1/4"	7600	10	44	107
40	1 1/2"	13500	16	70	110
50	2"	17300	25	110	90
80	3"	15000	100	440	78
100	4"	17500	150	660	77
150	6"	43000	370	1620	50
200	8"	44000	500	2200	30
300	12"	115000	1000	4400	16
400	16"	160000	1800	7920	13

Параметры расхода действительны для жидкостей при 20 °C (68 °F), 1013 мбар (14,69 psi), ρ = 1 cSt, ρ = 998 кг/м³ (62,30 lb/ft³).

3.7.2 Расход газа / пара

DN		Re min	Q _{v,maxDN} (м ³ /ч)	Q _{v,maxDN} (ft ³ /min)	Частота (Гц) при Q _{v,maxDN}
15	1/2"	2100	16	9,4	1900
20	3/4"	3500	25	14	1200
25	1"	5200	50	29	1200
32	1 1/4"	7600	130	76	1300
40	1 1/2"	13500	200	117	1400
50	2"	17300	350	206	1200
80	3"	15000	850	500	690
100	4"	17500	1500	882	700
150	6"	43000	3600	2110	470
200	8"	44000	4900	2880	320
300	12"	115000	10000	5880	160
400	16"	160000	20000	11770	150

Параметры расхода газа / пара при ρ = 1,2 кг/м³ (0,075 lb/ft³)

Приведены ориентировочные значения частот. Для некоторых диаметров и конструкций указан диапазон, в котором наблюдаются типичные частоты.

3.8 Статическое избыточное давление при работе с жидкостями

Во избежание кавитации при измерении расхода жидкостей требуется создание статического избыточного давления после устройства. Рассчитать его можно с помощью следующего уравнения:

$$p_2 \geq 1,3 \times p_{Dampf} + 2,6 \times \Delta p'$$

p_2 = статическое избыточное давление после устройства (мбар)

p_{Dampf} = давление пара жидкости при рабочей температуре (мбар)

$\Delta p'$ = потеря давления рабочей среды (мбар)

3.9 Перегрузочная способность

Газы

на 15 % выше максимального расхода

Жидкости

на 15 % выше максимального расхода (кавитация недопустима!)

3.10 Температура рабочей среды



Важно

Обратите внимание на информацию из главы "Взрывозащита".

Учитывайте диапазон допустимых температур для уплотнения.

	FV4000-VT4/VR4	FS4000-ST4/SR4
Стандартный	-55 ... 280 °C (-67 ... 536 °F)	
Высокотемпературное исполнение	-55 ... 400 °C (-67 ... 752 °F)	-

3.11 Изоляция расходомера

Высота верхней кромки слоя изоляции на трубопроводе не должна превышать 100 мм (4 inch).

Использование системы сопутствующего обогрева

Систему сопровождающего обогрева можно использовать только:

- Если линии системы прокладываются непосредственно на трубопроводе или вокруг него.
- Если линии системы прокладываются внутри изоляции, если такая предусмотрена (не допускать превышения макс. высоты изоляции 100 мм (4 inch)).
- Если макс. температура системы сопровождающего обогрева ≤ максимальной температуре рабочей среды.

Соблюдайте инструкции по сооружению систем в соответствии с EN 60079-14!

Необходимо убедиться, что система сопровождающего обогрева не оказывает возмущающее воздействие на ЭМС-защиту устройства и не вызывает дополнительных вибраций.

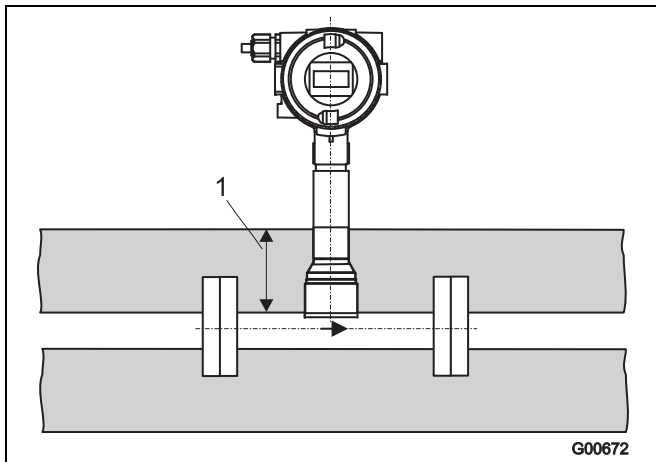


Рис. 6: изоляция расходомера

- 1 не более 100 мм (4 inch)

3.12 Условия окружающей среды

Атмосферостойкость в соотв. с DIN 40040:

Допустимый диапазон температур окружающей среды

Взрывозащита / модель	Температурный диапазон
нет / VT40 и VR40 / ST40 и SR40	-20 ... 70 °C (-4 ... 158 °F)
	-55 ... 70 °C (-67 ... 158 °F)
Ex ib / VT41 и VR41 / ST41 и SR41	-20 ... 70 °C (-4 ... 158 °F) ¹⁾
	-40 ... 70 °C (-67 ... 158 °F) ¹⁾
Ex ia / VT4A и VR4A / ST4A и SR4A	-20 ... 60 °C (-4 ... 140 °F)
	-30 ... 60 °C (-40 ... 140 °F)
Ex d / VT42 и VR42 / ST42 и SR42	-20 ... 60 °C (-4 ... 140 °F)
	-40 ... 60 °C (-40 ... 140 °F)
cFM _{US} / VT43 и VR43 / ST43 и SR43	-20 ... 70 °C (-4 ... 158 °F)
	-45 ... 70 °C (-49 ... 158 °F)

1) Категория 2D (пылевзрывозащита) макс. 60° C (140° F)

Допустимая влажность воздуха

Исполнение	Влажность
Стандартное	Относительная влажность не более 85% Среднегодовая ≤ 65 %
Атмосферостойчивое	Относительная влажность ≤ 100 % постоянная

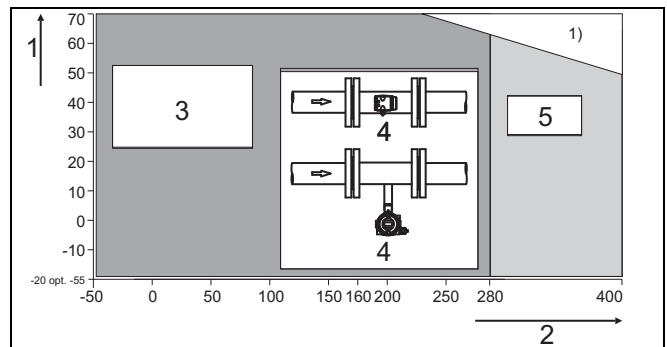


Рис. 7: зависимость температуры рабочей среды от температуры окружающей среды

- 1 Температура окружающей среды
- 2 Температура рабочей среды
- 3 Допустимый диапазон температур для стандартного исполнения (≤ 280 °C (≤ 536 °F))
- 4 Монтаж для работы со средой с температурой > 150 °C (302 °F)
- 5 VT-исполнение (≤ 400 °C (≤ 752 °F)), только FV4000-VT4

1 Для цепи питания (клеммы 31, 32) и переключающего выхода (клеммы 41, 42) можно без ограничений использовать кабели, рассчитанные на температуру до T = 110 °C (T = 230 °F). Для кабелей, рассчитанных на температуру до T = 80 °C (T = 176 °F), следует принимать во внимание внутреннее соединения обеих цепей в случае неисправности. В остальном для них действуют ограничения по температурным диапазонам. Эти же ограничения действительны для модификации VR (блочное исполнение) и исполнения с поддержкой PROFIBUS PA и штекерным соединением.



Важно

При температурах < 0 °C (< 32 °F) и > 55 °C (> 131 °F) не исключено ухудшение видимости дисплея. Однако на функции измерительного устройства и его выходов это не влияет. Касательно температур окружающей среды < -20 °C (< -4 °F) см. информацию к заказу.

Обратите внимание на информацию из главы 5 „Технические характеристики измерительного преобразователя“.

3.13 Условия монтажа

Вихревой расходомер может быть установлен в любом месте трубопровода. Однако следует придерживаться следующих правил монтажа:

- Соблюдать допустимые условия окружающей среды
- Выдерживать рекомендуемые прямолинейные участки трубопровода до и после устройства.
- Направление потока должно соответствовать стрелке на корпусе измерительного датчика.
- Обеспечить минимальное необходимое пространство для демонтажа преобразователя и замены чувствительного элемента.
- Избегать механической вибрации трубопровода. Если необходимо, установить опоры.
- Внутренний диаметр измерительного датчика и трубы должны быть одинаковы.
- Не допускать колебаний давления в длинных трубопроводах при нулевом расходе при манипуляциях с заслонками.
- Обеспечить гашение перепадов (пульсации) расхода при работе поршневых насосов или компрессоров, установив соответствующие демпфирующие устройства. Максимально допустимая остаточная пульсация составляет 10%. Частота подающего устройства должна находиться вне полосы измерительных частот расходомера.
- Вентили / заслонки в большинстве случаев следует устанавливать по направлению потока после расходомера (типичное расстояние: 3 x DN). Если рабочая среда подается поршневыми / погружными поршневыми насосами или компрессорами (давление при работе с жидкостью > 10 бар (145 psi)), перекрытие вентилей может привести к возникновению гидравлической вибрации рабочей среды в трубопроводе. В этом случае вентиль следует в обязательном порядке устанавливать перед расходомером. Также могут потребоваться демпфирующие приспособления (например, воздушная камера).
- При измерении расхода жидкостей датчик должен быть всегда заполнен рабочей средой. Не допускайте его работы вхолостую.
- При измерении расхода жидкостей и пара кавитация недопустима.
- Необходимо учитывать взаимосвязь температуры рабочей среды и окружающей среды (см. раздел "Условия окружающей среды" в главе "Технические характеристики").
- Если температура рабочей среды превышает 150 °C (302 °F) измерительный датчик должен быть установлен таким образом, чтобы электронная часть была направлена вбок или вниз.

3.14 рекомендуемые прямолинейные участки трубопровода до и после устройства

3.14.1 Вихревой расходомер с обтекаемым телом

Для обеспечения стопроцентной функциональной надежности, профиль потока со стороны впуска должен быть максимально неискаженным. Это достигается формированием прямолинейного впускного участка длиной приблизительно в 15 номинальных диаметров условного прохода. При наличии колена впускной участок должен быть равен 25 номинальным диаметрам условного прохода, в случае круглых колен - 40 диаметрам, а если перед впускным участком установлен запорный вентиль - 50 номинальным диаметрам условного прохода. Длина прямолинейного выпускного участка составляет 5 номинальных диаметров условного прохода.

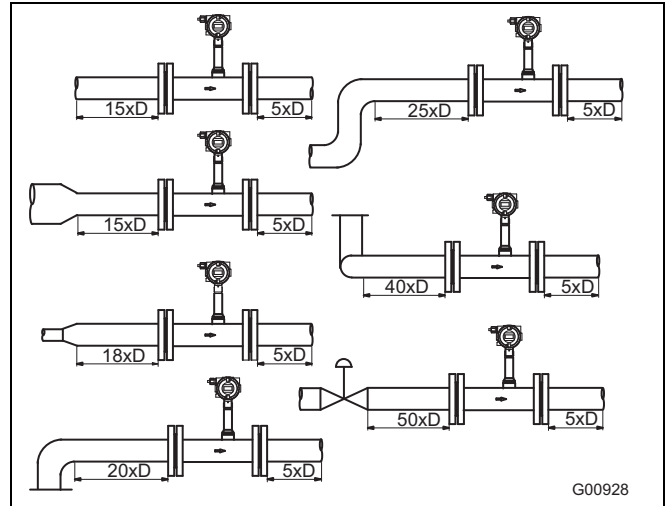


Рис. 8: рекомендуемые прямолинейные участки трубопровода до и после устройства

3.14.2 Вихревой расходомер с прецессией воронкообразного вихря

Благодаря своему принципу действия вихревой расходомер с прецессией воронкообразного вихря может работать практически без каких либо впускных/выпускных прямолинейных участков. На рисунке ниже приведены рекомендуемые впускные и выпускные участки для различных вариантов установки. Впускные и выпускные участки не требуются, если радиус изгиба одинарного или двойного колена перед и после устройства превышает 1,8 x D. После фланцевых переходников стандарта DIN 28545 ($\alpha/2 = 8^\circ$) дополнительные прямолинейные впускные и выпускные участки также не требуются.

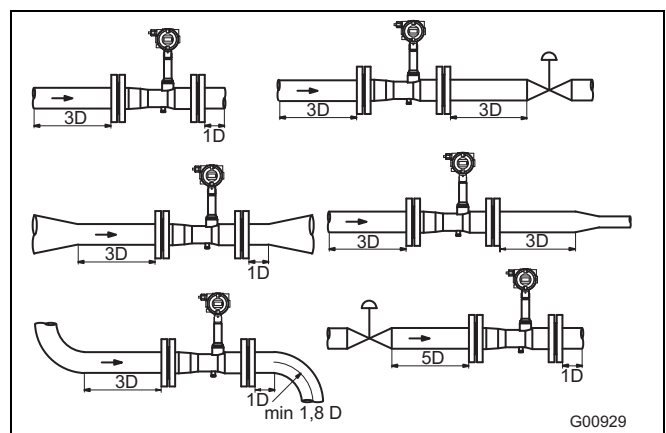


Рис. 9: рекомендуемые прямолинейные участки трубопровода до и после устройства

3.15 монтажное положение для работы со средой > 150 °C (302 °F)

Если температура рабочей среды превышает 150 °C (302 °F) измерительный датчик должен быть установлен таким образом, чтобы преобразователь был направлен вбок или вниз (см. рис. ниже).

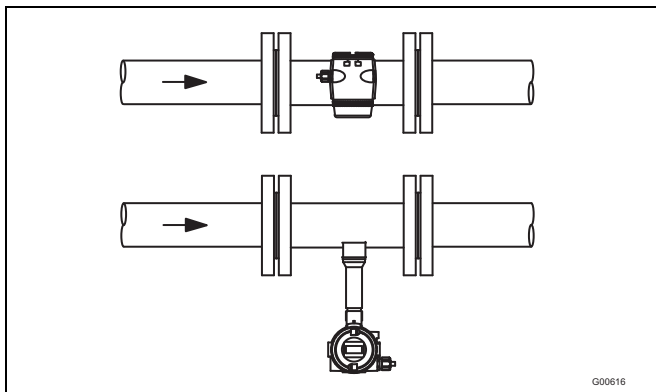


Рис. 10

3.16 Монтаж для измерения давления и температуры

Опционально расходомер можно оснастить датчиком Pt100 для непосредственного измерения температуры. Эта измерительная система позволяет, например, контролировать температуру рабочей среды или напрямую измерять насыщенный пар в единицах массы.

Если предполагается внешняя компенсации давления и температуры (например, с помощью системы "Sensycal") измерительные точки следует разместить, как показано на рисунке ниже.

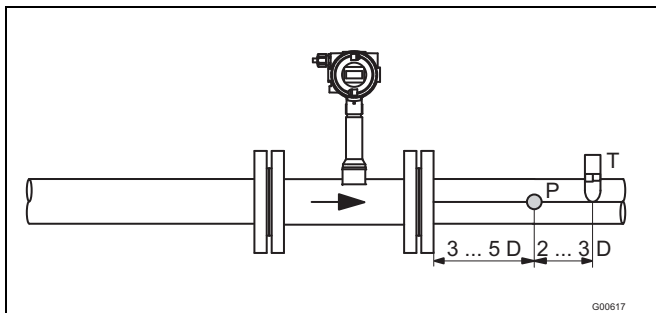


Рис. 11: расположение точек измерения температуры и давления

3.17 установка исполнительных устройств

Регулирующие и исполнительные элементы следует устанавливать со стороны выпуска на расстоянии не менее 5 x DN от устройства.

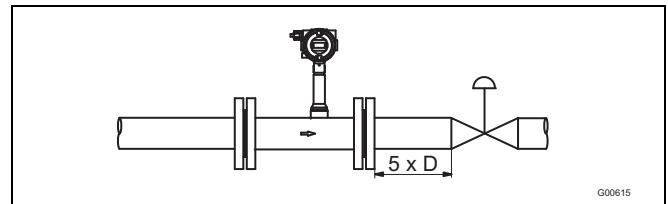


Рис. 12: установка исполнительных устройств

Если рабочая среда подается поршневыми / погружными поршневыми насосами или компрессорами (давление при работе с жидкостью > 10 бар (145 psi)), перекрытие вентиля может привести к возникновению гидравлической вибрации рабочей среды в трубопроводе. В этом случае вентиль следует в обязательном порядке устанавливать перед расходомером. Для таких ситуация особенно рекомендуется вихревой расходомер FS4000. Также могут потребоваться демпфирующие приспособления (например, воздушная камера, если среда подается с помощью компрессора).

3.18 Присоединительные элементы

	Фланцевое исполнение		Исполнение с промежуточным фланцем	
	Присоединение к трубе	Рабочее давление	Присоединение к трубе	Рабочее давление
FV4000-VT4/VR4	DN15 ... DN300	Круглое уплотнительное кольцо: DIN PN 10 ... PN 40, опционально до PN 160 ASME Class 150 / 300, опционально до 900 lb Плоское уплотнение (графитовое): максимум PN 64 / ASME Class 300 lb	DN25 ... DN150	Круглое уплотнительное кольцо: DIN PN 64, опционально до PN 100 ASME Class 150 / 300, опционально до 600 lb Плоское уплотнение (графитовое): максимум PN 64 / ASME Class 300 lb
FS4000-ST4/SR4	DN 15 ... DN 200 ¹⁾	DIN PN 10 ... PN 40 ASME Class 150/300	-	-
	DN 300 ... DN 400 ¹⁾	DIN PN 10 ... PN 16 ASME Class 150		

¹⁾ Другие исполнения по запросу.

3.19 Материалы

Компоненты	Материал	Диапазон температур	
		FV4000-VT4/VR4	FS4000-ST4/SR4
Измерительный канал	Хромоникелевая сталь 1.4571 (316Ti) / 316L / CF8 / CF8C, опция: Hastelloy-C	-55 ... 400 °C (-67 ... 752 °F)	-55 ... 280 °C (-67 ... 536 °F)
Обтекаемое тело / впускной / выпускной направляющий элемент	Хромоникелевая сталь 1.4571 (316Ti) / 316L / CF8 / CF8C, опция: Hastelloy-C	(CF8: -55 ... 300 °C (-67 ... 572 °F))	
Сенсор	Хромоникелевая сталь 1.4571, опция: Hastelloy-C		
Уплотнение сенсора ¹⁾	Калрез (3018) круглое уплотнительное кольцо	0 ... 280 °C (32 ... 536 °F)	0 ... 280 °C (32 ... 536 °F)
	Калрез (6375) круглое уплотнительное кольцо	-20 ... 275 °C (-4 ... 527 °F)	20 ... 275 °C (68 ... 527 °F)
	Витоновое круглое кольцо	-55 ... 230 °C (-67 ... 446 °F)	-55 ... 230 °C (-67 ... 446 °F)
	Круглое кольцо из PTFE	-55 ... 200 °C (-67 ... 392 °F)	-55 ... 200 °C (-67 ... 392 °F)
	Графит	-55 ... 280 °C (-67 ... 536 °F)	-55 ... 280 °C (-67 ... 536 °F)
	Специальный графит	-55 ... 400 °C (-67 ... 752 °F) (высокотемпературное исполнение)	-
Корпус, электронная часть	Литой под давлением алюминий, окрашенный		

¹⁾ Другие исполнения по запросу.

3.20 Масса

Данные о массе приведены в размерных таблицах к габаритным чертежам.

3.20.1 Допустимое рабочее давление для FV4000

Присоединительный элемент - фланец DIN:

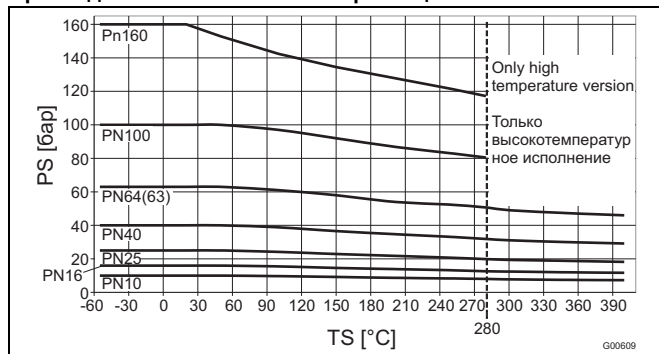


Рис. 13: только высокотемпературное исполнение, версия FV4000 (TRIO-WIRL VT / VR)

PS давление (бар) TS температура (°C)

Присоединительный элемент - фланец ASME:

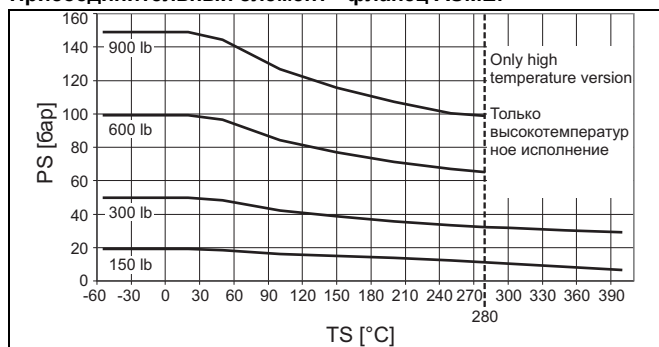


Рис. 14: только высокотемпературное исполнение, версия FV4000 (TRIO-WIRL VT / VR)

PS давление (бар) TS температура (°C)

Асептический фланец стандарта DIN 11864-2

- DN 25 – DN 40:
PS = 25 бар до TS = 140 °C при условии выбора подходящего материала уплотнения
- DN 50 и DN 80:
PS = 16 бар до TS = 140 °C при условии выбора подходящего материала уплотнения

Присоединительный элемент - промежуточный фланец DIN:

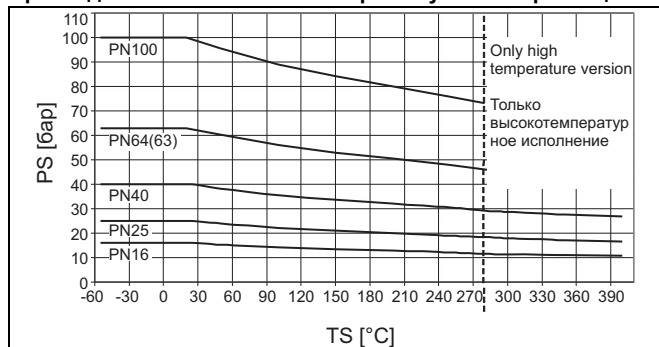


Рис. 15: только высокотемпературное исполнение

PS давление (бар) TS температура (°C)

Присоединительный элемент - промежуточный фланец ASME:

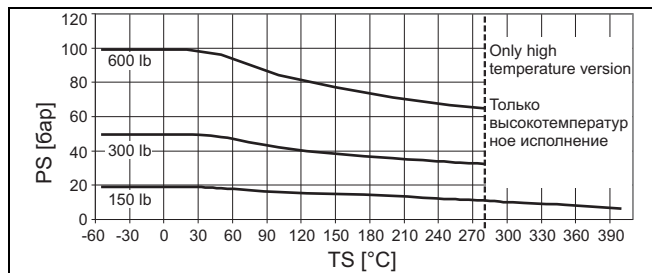


Рис. 16: только высокотемпературное исполнение

PS давление (бар) TS температура (°C)

3.20.2 Допустимое рабочее давление для FS4000

Присоединительный элемент - фланец DIN:

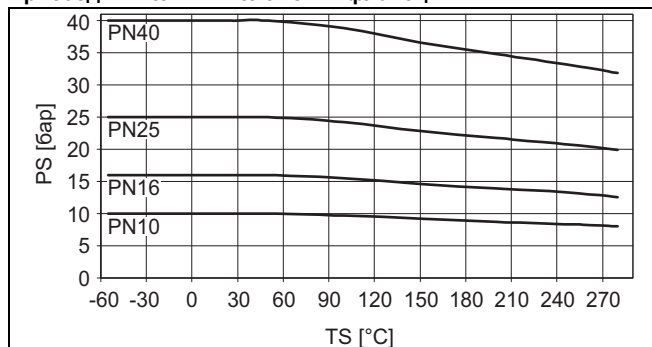


Рис. 17

PS давление (бар) TS температура (°C)

Присоединительный элемент - фланец ASME:

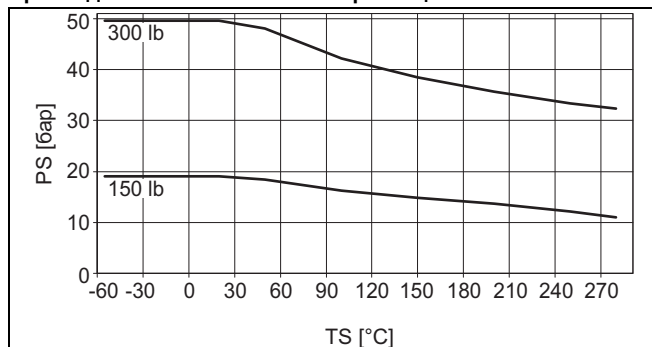


Рис. 18

PS давление (бар) TS температура (°C)

4 Габариты

4.1 FV4000-VT4/VR4 (TRIO-WIRL V), исполнение с промежуточным фланцем

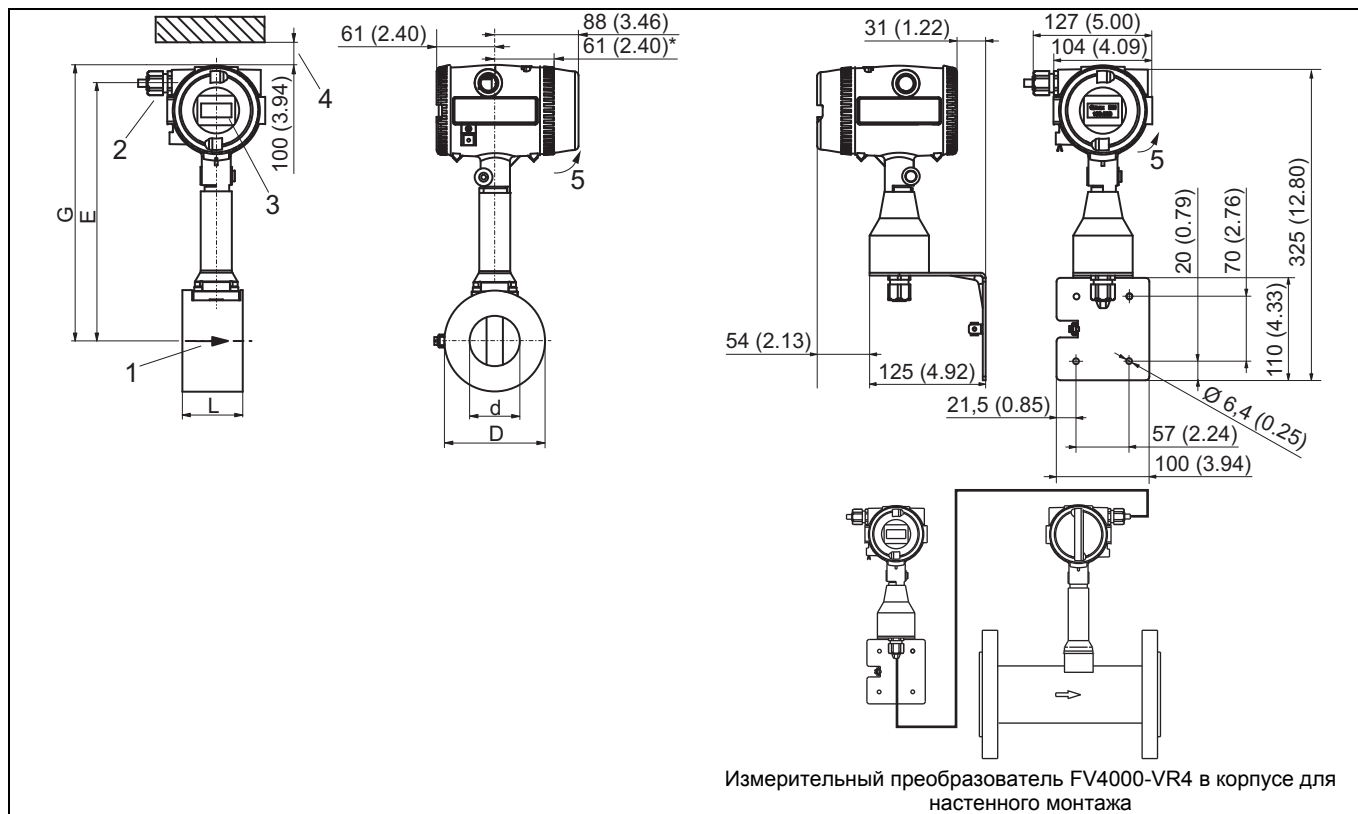


Рис. 19: размеры указаны в мм (дюймах), проекция по ISO-методу E

- 1 направление потока
- 2 питание
- 3 дисплей только в исполнении VT4
- 4 минимальное расстояние, необходимое для снятия измерительного преобразователя и демонтажа блока датчика
- 5 вращение на 330°

*) Уменьшенный размер для исполнения VR4 с внешним измерительным преобразователем

Номинальный диаметр условного прохода DN	Номинальное давление PN	Размеры указаны в мм (дюймах)					Вес в кг (lb)
		L	E	D	G	d	
		T _{max} 280 °C (536 °F)					
25	64	65 (2,56)	274 (10,79)	73 (2,87)	293 (11,54)	28,5 (1,12)	4,1 (9,0)
40	64	65 (2,56)	290 (11,42)	94 (3,70)	309 (12,17)	43 (1,69)	4,8 (10,6)
50	64	65 (2,56)	298 (11,73)	109 (4,29)	317 (12,48)	54,4 (2,14)	5,6 (12,4)
80	64	65 (2,56)	312 (12,28)	144 (5,67)	331 (13,03)	82,4 (3,24)	7,6 (16,8)
100	64	65 (2,56)	320 (12,6)	164 (6,46)	339 (13,35)	106,8 (4,20)	8,5 (18,7)
150	64	65 (2,56)	352 (13,86)	220 (8,66)	371 (14,61)	159,3 (6,27)	13 (28,7)

Номинальный диаметр условного прохода DN	Номинальное давление по фланцу PN		Размеры указаны в мм (дюймах)					Вес в кг (lb)
	Lb	Режим	L	E	D	G	d	
			T _{max} 280 °C					
1"	300	80	112,5 (4,43)	284 (11,18)	70,5 (2,78)	303 (11,93)	24,3 (0,96)	5,1 (11,2)
1 1/2"	300	80	113 (4,45)	290 (11,42)	89,5 (3,52)	309 (12,17)	38,1 (1,50)	6,1 (13,5)
2"	150 / 300	80	112,5 (4,43)	296 (11,65)	106,5 (4,19)	315 (12,40)	49,2 (1,94)	8,4 (18,5)
3"	300	80	111 (4,37)	312 (12,28)	138,5 (5,45)	331 (13,03)	73,7 (2,90)	11,2 (24,7)
4"	300	80	116 (4,57)	325 (12,80)	176,5 (6,95)	344 (13,54)	97,2 (3,83)	17,2 (37,9)
6"	300	80	137 (5,39)	352 (13,86)	222,2 (8,75)	371 (14,61)	146,4 (5,76)	25,7 (56,7)

Номинальный диаметр условного прохода DN	Номинальное давление DN	Размеры указаны в мм (дюймах)				Вес в кг (lb)
		L ¹⁾	E	D	G	
		T _{max} 280 °C / 536 °F				
15	10 ... 40	200 (7,87)	296 (11,65)	95 (3,74)	315 (12,40)	4,5 (9,9)
	64 / 100	200 (7,87)		105 (4,13)		5,4 (11,9)
	160	200 (7,87)		105 (4,13)		5,4 (11,9)
25	10 ... 40	200 (7,87)	313 (12,32)	115 (4,53)	332 (13,07)	5,1 (11,2)
	64	210 (8,27)		140 (5,51)		7,8 (17,2)
	100					
160						
	40	200 (7,87)	291 (11,46)	150 (5,91)	310 (12,20)	6,6 (14,6)
	64	220 (8,66)		170 (6,69)		10,1 (22,3)
100	220 (8,66)	170 (6,69)		10,5 (23,2)		
160						
	50	200 (7,87)	298 (11,73)	165 (6,50)	317 (12,48)	8,7 (19,2)
	64	220 (8,66)		180 (7,09)		12,2 (26,9)
100	230 (9,06)	195 (7,68)		15,1 (33,3)		
160						
	160	245 (9,65)		195 (7,68)		15,6 (34,4)
	80	200 (7,87)	316 (12,44)	200 (7,87)	335 (13,19)	13,1 (28,9)
64	250 (9,84)	215 (8,46)		17 (37,5)		
100	260 (10,24)	230 (9,06)		21,4 (47,2)		
160						
	160	280 (11,02)		230 (9,06)		22,9 (50,5)
	100	250 (9,84)	325 (12,80)	220 (8,66)	344 (13,54)	14 (30,9)
25 ... 40	250 (9,84)	235 (9,25)		17,8 (39,2)		
64	270 (10,63)	250 (9,84)		24,1 (53,1)		
160						
	100	300 (11,81)		265 (10,43)		32,2 (71,0)
	160	320 (12,60)		265 (10,43)		34,4 (75,9)
150	10 ... 16	300 (11,81)	352 (13,86)	285 (11,22)	371 (14,61)	25,4 (56,0)
	25 ... 40	300 (11,81)		300 (11,81)		33,6 (74,1)
	64	330 (12,99)		345 (13,58)		53,8 (118,6)
160						
	100	370 (14,57)		355 (13,98)		70,4 (155,2)
	160	390 (15,35)		355 (13,98)		75 (165,4)
200	10	350 (13,78)	414 (16,30)	340 (13,39)	433 (17,05)	45,3 (99,9)
	16	350 (13,78)		340 (13,39)		45,3 (99,9)
	25	350 (13,78)		360 (14,17)		66,3 (146,2)
160						
	40	350 (13,78)		375 (14,76)		66,3 (146,2)
	64	370 (14,57)		415 (16,34)		93,1 (205,3)
250	10 / 16	450 (17,72)	439 (17,28)	395 / 405 (15,55 / 15,94)	458 (18,03)	67,4 (148,6)
	25 / 40	450 (17,72)		425 / 450 (16,73 / 17,72)		106,4 (234,6)
	64	450 (17,72)		470 (18,50)		135,6 (299,0)
300	10 / 16	500 (19,69)	464 (18,27)	445 / 460 (17,52 / 18,11)	483 (19,02)	77,2 (170,2)
	25 / 40	500 (19,69)		485 / 515 (19,09 / 20,28)		123,2 (271,6)
	64	500 (19,69)		530 (20,87)		170,6 (376,1)

1) Допуск на размер: DN 15 ... DN 200 +0 / -3 мм; DN 300 ... DN 400: +0 / -5 мм

4.3 FV4000-VT4/VR4 (TRIO-WIRL V), фланцевое исполнение, ASME

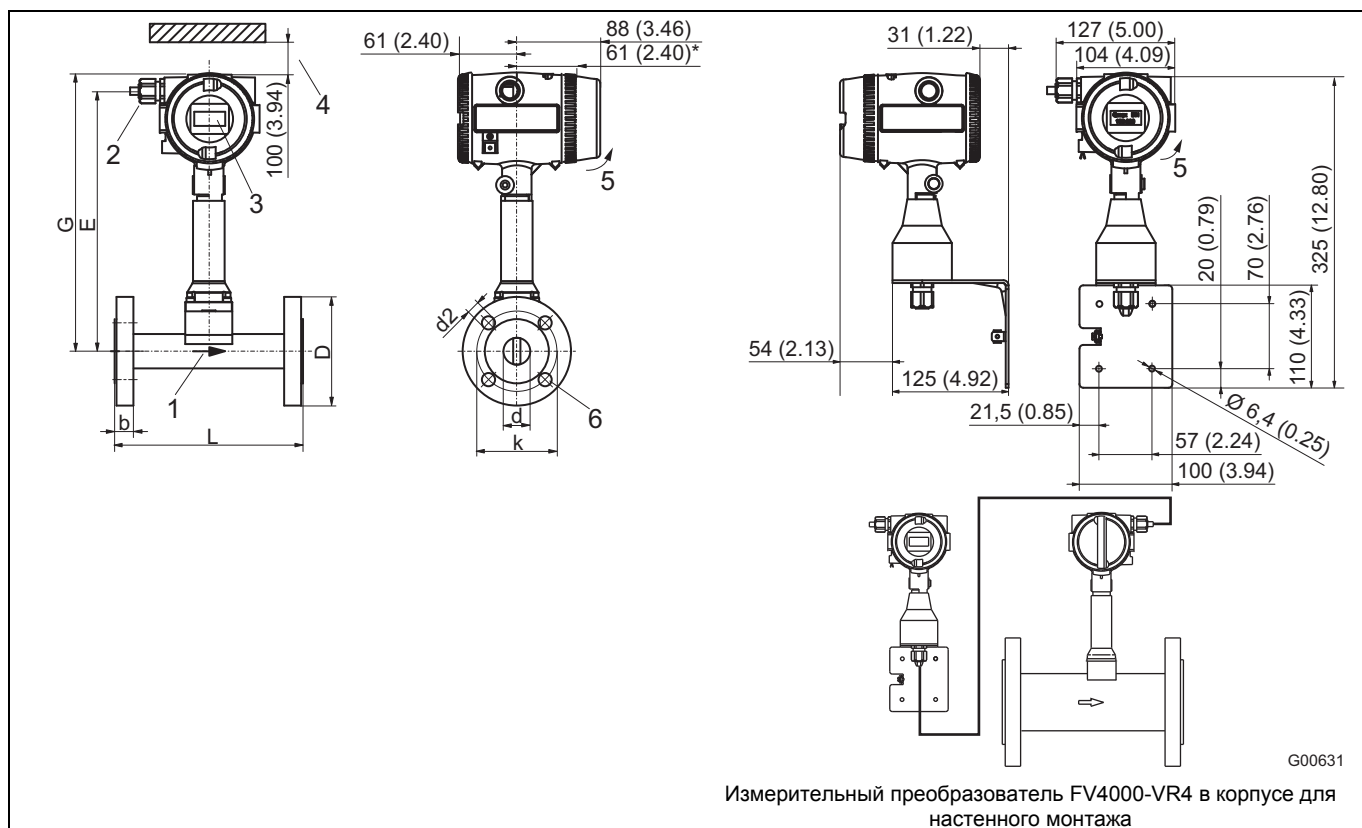


Рис. 21: размеры указаны в мм (дюймах), проекция по ISO-методу E

- | | |
|-----------------------------------|---|
| 1 направление потока | 4 минимальное расстояние, необходимое для снятия измерительного преобразователя и демонтажа блока датчика |
| 2 питание | 5 вращение на 330° |
| 3 дисплей только в исполнении VT4 | 6 Количество отверстий N |

*) Уменьшенный размер для исполнения VR4 с внешним измерительным преобразователем

Номинальный диаметр условного прохода DN	Номинальное давление по фланцу PN		Размеры указаны в мм (дюймах)				Вес в кг (lb)
			L	E	D	G	
	lb	Режим	T _{max} 280 C / 536 °F				
1/2"	150	40	200 (7,87)	296 (11,65)	88,9 (3,5)	315 (12,4)	5,0 (11)
	300	40	200 (7,87)		95,2 (3,75)		5,1 (11,2)
	600	40	200 (7,87)		95,3 (3,75)		5,2 (11,5)
	900	40	200 (7,87)		120,6 (4,75)		7,9 (17,4)
1"	150	80	200 (7,87)	313 (12,32)	108 (4,25)	332 (13,07)	5,7 (12,6)
	300	80	200 (7,87)		124 (4,88)		6,7 (14,8)
	600	80	200 (7,87)		124 (4,88)		7,3 (16,1)
	900	80	240 (9,45)		149,3 (5,88)		11,2 (24,7)
1 1/2"	150	80	200 (7,87)	291 (11,46)	127 (5,0)	310 (12,2)	8,5 (18,7)
	300	80	200 (7,87)		155,6 (6,13)		10,9 (24)
	600	80	235 (9,25)		155,6 (6,13)		12,1 (26,7)
	900	80	260 (10,24)		177,8 (7,0)		17,0 (37,5)
2"	150	80	200 (7,87)	298 (11,73)	152,4 (6,0)	317 (12,8)	10,1 (22,3)
	300	80	200 (7,87)		165 (6,5)		11,7 (25,8)
	600	80	240 (9,45)		165 (6,5)		13,6 (30)
	900	80	300 (11,81)		215,9 (8,5)		26,5 (58,4)
3"	150	80	200 (7,87)	316 (12,44)	190,5 (7,5)	335 (13,19)	17,6 (38,8)
	300	80	200 (7,87)		209,5 (8,25)		21,7 (47,8)
	600	80	265 (10,43)		209,5 (8,25)		25,8 (56,9)
	900	80	305 (12,01)		241,3 (9,5)		35,0 (77,2)
4"	150	80	250 (9,84)	325 (12,8)	228,6 (9,0)	344 (13,54)	20,1 (44,3)
	300	80	250 (9,84)		254 (10,0)		28,8 (63,5)
	600	80	315 (12,40)		273,1 (10,75)		41,4 (91,3)
	900	80	340 (13,39)		292,1 (11,5)		51,4 (113,3)
6"	150	80	300 (11,81)	352 (13,86)	279,4 (11,0)	371 (14,61)	32,8 (72,3)
	300	80	300 (11,81)		317,5 (12,5)		49,8 (109,8)
	600	80	365 (14,37)		355,6 (14)		81,6 (179,9)
	900	80	410 (16,14)		381 (15)		106,8 (235,5)
8"	150	80	350 (13,78)	414 (16,30)	343 (13,5)	433 (17,05)	
	300	80	350 (13,78)		381 (15)		
	600	80	415 (16,34)		419,1 (16,5)		
	900	80	470 (18,5)		469,9 (18,5)		
10"	150	40	450 (17,72)	439 (17,28)	406,4 (16)	458 (18,03)	
	300	40	450 (17,72)		444,5 (17,5)		
	600	80	470 (18,50)		508 (20)		
12"	150	40	500 (19,69)	464 (18,27)	482,6 (19)	483 (19,02)	
	300	40	500 (19,69)		520,7 (20,5)		
	600	80	500 (19,69)		558,8 (22)		

4.4 FS4000-ST4/SR4 (TRIO-WIRL S)

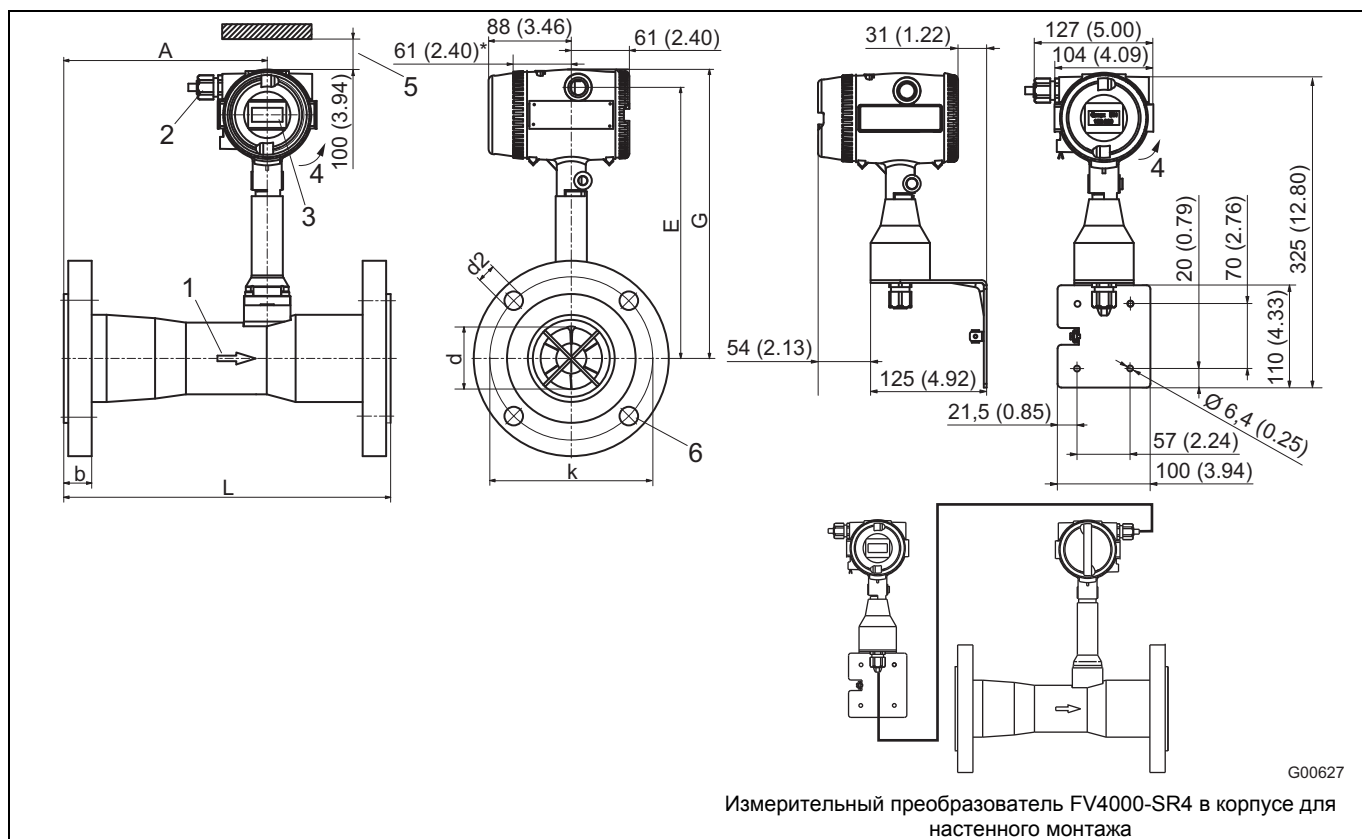


Рис. 22: Все размеры указаны в мм (дюймах), проекция по ISO-методу E

- 1 направление потока
- 2 питание
- 3 дисплей только в исполнении ST4
- 4 вращение на 330°
- 5 минимальное расстояние, необходимое для снятия измерительного преобразователя и демонтажа блока датчика
- 6 Количество отверстий N

*) Уменьшенный размер для исполнения SR4 с внешним измерительным преобразователем

Номинальный диаметр условного прохода DN	Номинальное давление PN	Размеры указаны в мм (дюймах)						Вес в кг (lb)
		L ¹⁾	G	E	A	D	d	
15	10 ... 40	200 (7,87)	319 (12,56)	300 (11,81)	83 (3,27)	95 (3,74)	17,3 (0,68)	5,8 (12,8)
20	10 ... 40	200 (7,87)	322 (12,68)	303 (11,93)	68 (2,68)	105 (4,13)	22,6 (0,89)	2,4 (5,3)
25	10 ... 40	150 (5,91)	321 (12,64)	302 (11,89)	67 (2,64)	115 (4,53)	28,1 (1,11)	3,5 (7,7)
32	10 ... 40	150 (5,91)	319 (12,56)	300 (11,81)	68 (2,68)	140 (5,51)	37,1 (1,46)	4,7 (10,4)
40	10 ... 40	200 (7,87)	323 (12,72)	304 (11,97)	79 (3,11)	150 (5,91)	42,1 (1,66)	8 (17,6)
50	10 ... 40	200 (7,87)	326 (12,83)	307 (12,09)	106 (4,17)	165 (6,50)	51,1 (2,01)	7,2 (15,9)
80	10 ... 40	300 (11,81)	329 (12,95)	310 (12,20)	159 (6,26)	200 (7,87)	82,6 (3,25)	12,2 (26,9)
100	10 ... 16	350 (13,78)	333 (13,11)	314 (12,36)	189 (7,44)	220 (8,66)	101,1 (3,98)	14,2 (31,3)
	25 ... 40	350 (13,78)			189 (7,44)	235 (9,25)	101 (3,98)	18 (39,7)
150	10 ... 16	480 (18,90)	357 (14,06)	338 (13,31)	328 (12,91)	285 (11,22)	150,1 (5,91)	28,5 (62,8)
	25 ... 40	480 (18,90)			328 (12,91)	300 (11,81)	150,1 (5,91)	34,5 (76,1)
200	10 / 16	600 (23,62)	377 (14,84)	358 (14,09)	436 (17,17)	340 (13,39)	203,1 (8,00)	50 (110,2)
	25 / 40	600 (23,62)			436 (17,17)	360 / 375 (14,17 / 14,76)	203,1 (8,00)	59 / 66 (130,1 / 145,5)
300	10 / 16	1000 (39,37)	423 (16,65)	404 (15,91)	662 (26,06)	445 / 460 (17,52 / 18,11)	309,7 (12,19)	171 / 186 (377,0 / 410,1)
400	10 / 16	1274 (50,16)	459 (18,07)	440 (17,32)	841 (33,11)	565 / 580 (22,24 / 22,83)	390,4 (15,37)	245 / 266 (540,1 / 586,4)

1) Допуск на размер: DN 15 ... DN 200 +0 / -3 мм; DN 300 ... DN 400: +0 / -5 мм

Номинальный диаметр условного прохода DN	Номинальное давление lb	Размеры указаны в мм (дюймах)						Вес в кг (lb)
		L ¹⁾	G	E	A	D	d	
1/2"	150	200 (7,87)	319 (12,56)	300 (11,81)	83 (3,27)	88,9 (3,5)	15,8 (0,62)	5,3 (11,7)
	300	200 (7,87)			83 (3,27)	95,2 (3,75)		5,8 (12,8)
3/4"	150	220 (8,66)	322 (12,68)	303 (11,93)	68 (2,68)	98,4 (3,87)	22,6 (0,89)	2,1 (4,6)
	300	230 (9,06)			68 (2,68)	117,5 (4,63)		3,0 (6,6)
1"	150	150 (5,91)	321 (12,64)	302 (11,89)	67 (2,64)	108 (4,25)	28,1 (1,1)	3,4 (7,5)
	300	150 (5,91)			67 (2,64)	124 (4,88)		3,6 (7,9)
1 1/4"	150	150 (5,91)	319 (12,56)	300 (11,81)	68 (2,68)	118 (4,65)	37,1 (1,46)	3,7 (8,2)
	300	150 (5,91)			68 (2,68)	133 (5,24)		5,4 (11,9)
1 1/2"	150	200 (7,87)	323 (12,72)	304 (11,97)	79 (3,11)	127 (5)	42,1 (1,66)	6,8 (15)
	300	200 (7,87)			79 (3,11)	155,6 (6,13)		8,9 (19,6)
2"	150	200 (7,87)	326 (12,83)	307 (12,09)	106 (4,17)	152,4 (6)	51,1 (2,01)	7,1 (15,7)
	300	200 (7,87)			106 (4,17)	165 (6,5)		9,8 (21,61)
3"	150	300 (11,81)	329 (12,95)	310 (12,2)	159 (6,26)	190,5 (7,5)	82,6 (3,25)	11,7 (25,8)
	300	300 (11,81)			159 (6,26)	209,5 (8,25)		16,2 (35,7)
4"	150	350 (13,78)	333 (13,11)	314 (12,2)	189 (7,44)	228,6 (9)	101,1 (3,98)	18,0 (39,7)
	300	350 (13,78)			189 (7,44)	254 (10)		27,5 (60,6)
6"	150	480 (18,9)	357 (14,06)	338 (13,31)	328 (12,9)	279,4 (11)	150,1 (5,91)	30,0 (66,1)
	300	480 (18,9)			328 (12,9)	317,5 (12,5)		46,0 (101,4)
8"	150	600 (23,62)	377 (14,84)	358 (14,09)	436 (17,17)	343 (13,5)	203,1 (8)	45,0 (99,2)
	300	600 (23,62)			436 (17,17)	381 (15)		75 (165,4)
12"	150	1000 (39,37)	423 (16,65)	404 (15,91)	662 (26,1)	482,6 (19)	309,7 (12,19)	182 (401,2)
16"	150	1274 (50,16)	459 (18,07)	440 (17,32)	841 (33,1)	596,9 (23,5)	390,4 (15,37)	260 (573,2)

1) Допуск на размер: DN 15 ... DN 200 +0 / -3 мм; DN 300 ... DN 400: +0 / -5 мм

5 Технические характеристики измерительного преобразователя

5.1.1 Общие технические характеристики

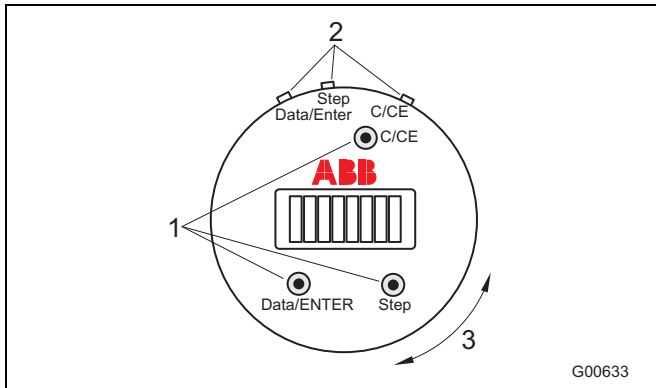


Рис. 23: клавиши и ЖК-дисплей измерительного преобразователя

- 1 магнитные сенсоры
- 2 клавиши для непосредственного ввода
- 3 вращение на +/- 90 °

Диапазон измерений

Конечное значение диапазона измерения может быть установлено в любой точке между максимально возможным конечным значением $1,15 \times Q_{\max DN}$ и $0,15 \times Q_{\max DN}$.

Настройка параметров

Для ввода данных используются 3 клавиши (отсутствуют во взрывозащищенном исполнении Ex "d") или магнитный штифт, если настройка выполняется при закрытом корпусе.

Ввод данных осуществляется через текстовую диалоговую систему на дисплее или посредством цифровой связи по протоколу HART, или по шине PROFIBUS PA или FOUNDATION fieldbus.

Типы расхода

В зависимости от заказанного исполнения (с или без датчика Pt100) доступны следующие варианты:

Рабочая среда – жидкость:

- рабочий расход,
- массовый расход с постоянной или температурозависимой плотностью

Рабочая среда – газ / пар:

- рабочий расход,
- массовый расход с постоянной или температурозависимой плотностью (при постоянном давлении),
- стандартный расход с постоянным или температурозависимым стандартным коэффициентом (при постоянном давлении),
- массовый расход насыщенного пара с температурозависимой плотностью

Резервное хранение данных

Показания счётчика и специфические параметры места измерения сохраняются (более 10 лет без необходимости в источнике питания) в памяти FRAM при отключении или исчезновении электропитания.

Сглаживание

Регулируется в диапазоне 1 ... 100 с, соответствует 5 т.

$Q_{v \min}$ (минимальный порог расхода)

Регулируется в диапазоне 2 ... 25 % от $Q_{\max DN}$ (макс. рабочий расход на номинальный диаметр условного прохода). Фактический минимальный порог расхода зависит от задачи и условий монтажа.

Функциональные тесты

Функции программного тестирования можно использовать для проверки некоторых внутренних модулей. Для ввода в эксплуатацию и проверки можно моделировать токовый выход (в исполнении 4 ... 20 мА) или цифровой выходной сигнал (в исполнении с поддержкой полевой шины) в соответствии с произвольно выбранной скоростью расхода (ручное управление процессом). Для проверки функция также возможно прямое управление переключающим выходом.

Электрическое подключение

Винтовые клеммы, штекер в случае PROFIBUS PA (опция) кабельный сальник: -стандартно, Ex „ib” / Ex „ia”: M20 x 1,5; NPT 1/2" -Ex d”: NPT 1/2"

Степень защиты

IP 67 в соответствии с EN 60529

Дисплей

Высококонтрастный ЖК-дисплей, 2 x 8 символов (исполнение 4 ... 20 мА) или 4 x 16 символов (исполнение с поддержкой PROFIBUS PA / FOUNDATION fieldbus). Для индикации текущего расхода, суммарного расхода и температуры рабочей среды (опция).

В исполнении 4 ... 20 мА доступна функция Multiplex, т.е. квазипараллельное отображение двух значений (например, текущего и суммарного расхода). В исполнении с поддержкой полевой шины возможна индикация до 4 различных значений.

Переключающий выход, клеммы 41 / 42

(по умолчанию во всех исполнениях)

Функция выбирается программно:

- тревога "Температура" или "Расход"
- системная тревога
- Импульсный выход: f_{\max} : 100 Гц; $t_{\text{оп}}$: 1 ... 256 мс

Исполнение контакта:

- стандартно и в исполнении Ex „d”: оптопара $U_H = 16 \dots 30 \text{ В}$
 $I_L = 2 \dots 15 \text{ мА}$
- Ex „ib” / Ex „ia”: Настроен в качестве контакта NAMUR

ЭМС-защита

Устройство соответствует рекомендациям NAMUR NE21. Электромагнитная совместимость оборудования для технологических и лабораторных процессов 5/93 и директива по ЭМС 2004/108/EG (EN61326-1). Внимание: При открытой крышке устройства ЭМС-защита и защита от контакта не обеспечивается в полном объеме.

6 Связь

6.1 Исполнение для 2-проводного подключения

Измерительный преобразователь вихревого расходомера выполнен по 2-проводной технологии. Это означает что для питания и цифрового обмена данными по протоколу полевой шины используются одни и те же провода. Дополнительно имеется переключающий выход.

При отказе питания все сохраненные данные остаются в памяти. Для управления и конфигурирования может использоваться программа SMART VISION. SMART VISION это универсальная программа связи для интеллектуальных полевых устройств, использующая технологию FDT/DTM.

Поддерживая различные коммуникационные возможности, программа обеспечивает обмен данными со всеми полевыми устройствами. Основные возможности применения: индикация параметров, конфигурация, диагностика, документация и управление данными любых интеллектуальных полевых устройств.

6.2 4 ... 20 мА / HART

6.2.1 Электрическое подключение 4 ... 20 мА / HART

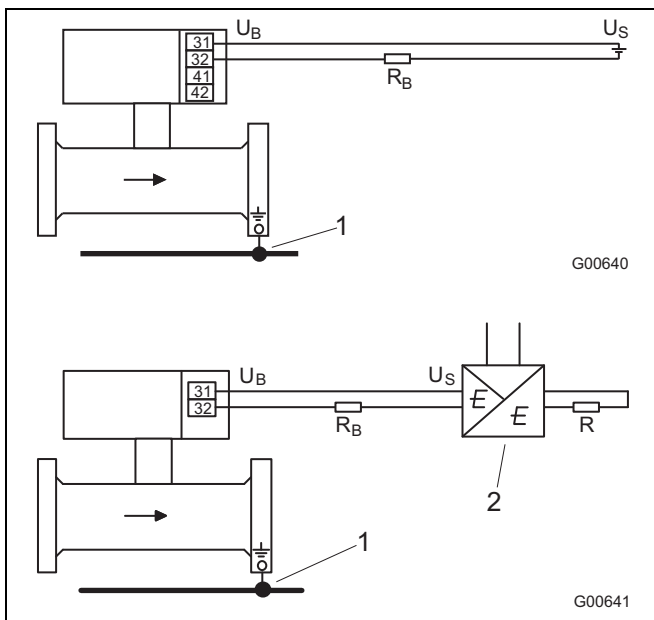


Рис. 24: Питание от централизованного источника Питание (DC или AC) от БП

- 1 функциональное заземление
- 2 блок питания
- UB = напряжение питания = мин. 14 В DC
- US = напряжение питания = 14 ... 46 В DC
- RB = максимально допустимая нагрузка на блок питания (например, дисплей, сопротивление)
- R = максимально допустимая нагрузка для выходного контура (определяется блоком питания)

Питание (клеммы 31 / 32)

Стандартная	14 ... 46 В DC
Взрывозащищенное исполнение	см. главу 7 "Технические характеристики преобразователя, касающиеся взрывозащиты"
Остаточная волнистость	Не более 5% или ± 1,5 Всс
Потребляемая мощность	< 1 Вт

Электрическое подключение FV4000-VR4, FS4000-SR4

В этой модификации датчик и измерительный преобразователь разделены между собой сигнальным кабелем длиной до 10 м. Сигнальный кабель фиксированно подключен к преобразователю, но может быть укорочен на произвольную длину. Питание подключается к преобразователю, как показано на Рис. 24.

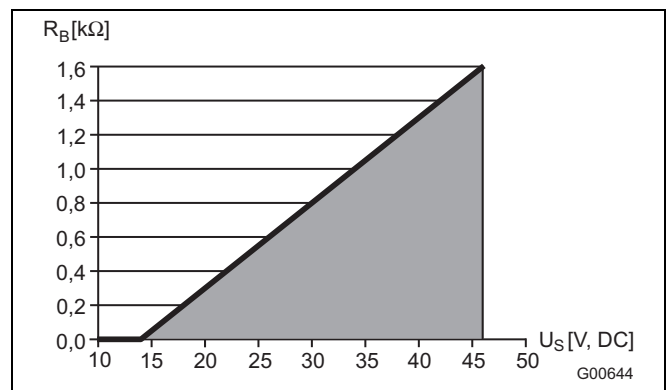


Рис. 25: диаграмма нагрузки токового выхода; нагрузка по питанию

При связи по протоколу HART минимальная нагрузка составляет 250 Ω. Нагрузка RE рассчитывается в зависимости от имеющегося напряжения питания US и выбранного сигнального тока:

$$R_E = \frac{U_S}{I_B}$$

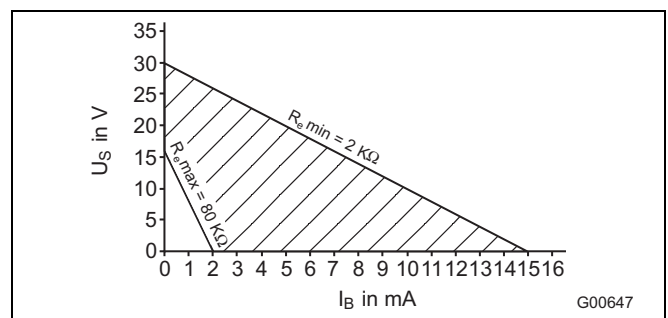


Рис. 26: сопротивление нагрузки переключающего выхода в зависимости от тока и напряжения

Переключающий выход

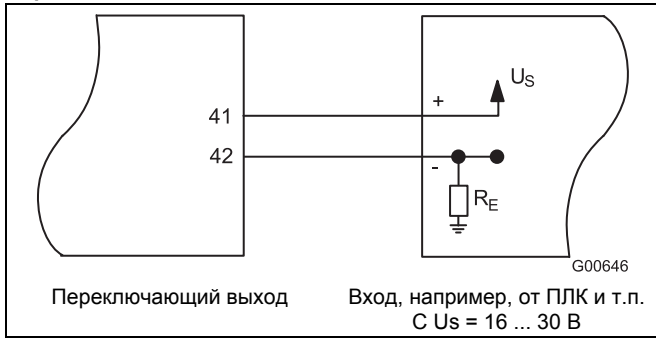


Рис. 27: Электрическое подключение

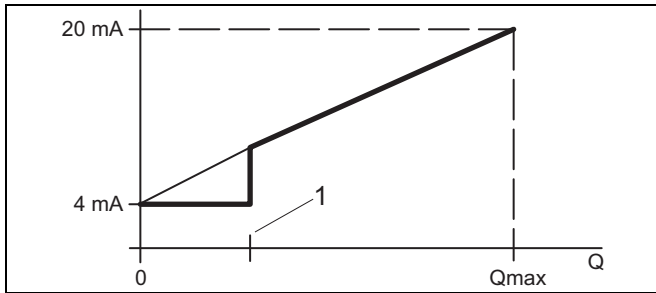


Рис. 28: Токовый выход

1 мин. порог расхода

Вывод измеряемого значения на токовом выходе имеет характеристику, представленную на рисунке: Над минимальным порогом расхода ток имеет прямую характеристику, которая соответствовала бы 4 мА при Q = 0 и 20 мА при Q = Q_{макс}. За счет работы системы отключения при падении расхода ниже минимального порога, расход считается нулевым, когда он составляет менее x % Q_{макс} или при минимальном пороге расхода, т.е. сила тока равна 4 мА.

6.2.2 Токовый выход при сигнализации

21 ... 23 мА в соответствии с Namur NE43

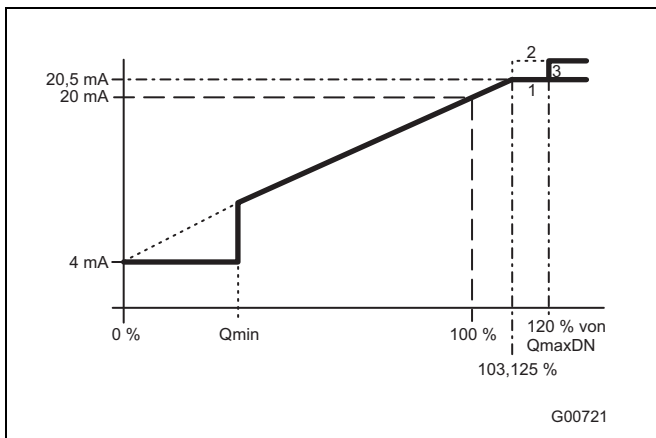


Рис. 29

- 1 токовый выход без ошибок "3" и "9", выход: 20,5 мА (NAMUR NE43)
- 2 токовый выход с ошибками "3" и "9", выход переходит в состояние тревоги (21 ... 23 мА, можно настроить)
- 3 токовый выход с ошибкой "9", при 120% Q_{максDN} выход переходит в состояние тревоги (21 ... 23 мА, можно настроить)

Q_{min} = мин. порог расхода

6.2.3 Связь по протоколу HART

Протокол HART служит для цифровой связи между системой управления процессом / ПК, ручным терминалом и вихревым расходомером.

Это делает возможной передачу всех параметров прибора или измерительных точек от измерительного преобразователя в систему управления процессом или ПК. Измерительный преобразователь можно настроить и для передачи данных в обратном направлении. При цифровом обмене данными используется частотный сигнал, подаваемый на токовый выход (4...20 мА) и не оказывающий влияния на другие подключенные анализаторы.

Тип передачи

FSK-модуляция на токовом выходе 4 ... 20 мА по стандарту Bell 202. Макс. амплитуда сигнала 1,2 мА ss.

Нагрузка на токовый выход

Мин. > 250 Ω, макс. 750 Ω

Макс. длина кабеля: 1500 м; AWG 24 скрученный и экранированный

Скорость передачи данных

1200 бод

Индикация

Логическая 1: 1200 Гц, логический 0: 2200 Гц

Токовый выход при сигнализации

Высокий порог = настраивается в диапазоне 21 ... 23 мА (NE43)

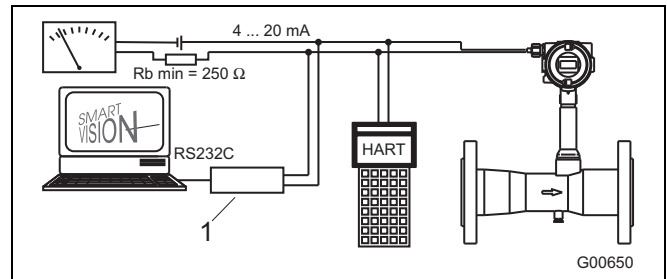


Рис. 30: обмен данными по протоколу HART

1 FSK-модем

6.3 PROFIBUS PA

6.3.1 Электрическое подключение PROFIBUS PA

1) клеммы 31 / 32

функция PA+, PA-

для подключения PROFIBUS PA по стандарту IEC 1158-2

U = 9 ... 24 В, I = 10 мА (в нормальном режиме)
13 мА (в случае неисправности / FDE)

2) клеммы 41 / 42

функция С9, Е9

Переключающий выход: Программно можно назначить функции "импульсный выход" (fmax: 100 Гц, 1 ... 256 мс), "выход сигнала тревоги мин./макс." или "выход сигнала системной тревоги".

Настроен в качестве контакта NAMUR по стандарту DIN 19234.

Замкнут: 1 кОм

Разомкнут: > 10 кОм

Штекер M12

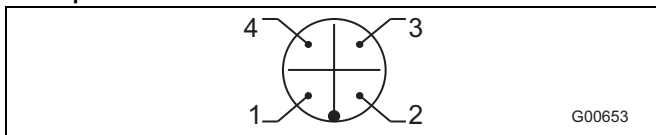


Рис. 31: назначение выводов при подключении через опциональный штекер M12

Контакт	Назначение
1	PA+ (31)
2	NC
3	PA- (32)
4	Экран

6.3.2 Связь по шине PROFIBUS PA

Измерительный преобразователь предназначен для подключения к сегментным соединителям DP/PA и мультибарьерам ABB MB204.

Протокол PROFIBUS PA

Выходной сигнал: согласно EN 50170 том 2,

Технология передачи PROFIBUS: IEC 1158-2 / EN 61158-2

Скорость передачи: 31,25 кБайт/с

Профиль PROFIBUS: Версия 3.0

Идент. №

05DC hex

Функциональные блоки

2 x AI,

1 x TOT

GSD-файлы

- PA139700 (1 x AI)
- PA139740 (1 x AI, 1 x TOT)
- ABB_05DC (2 x AI, 1 x TOT + специфические для изготовителя параметры)

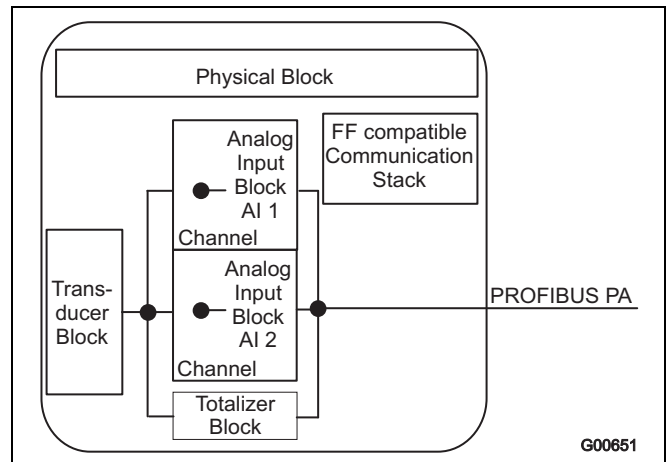


Рис. 32: структура блоков в PROFIBUS PA

6.3.3 Пример: Связь по шине PROFIBUS PA

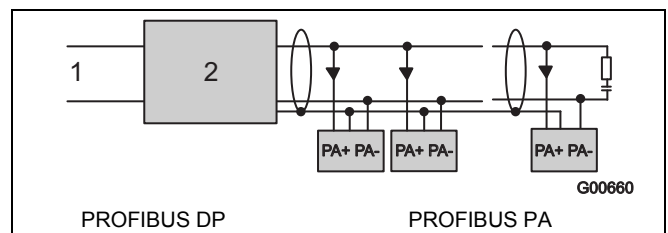


Рис. 33: пример подключения по интерфейсу PROFIBUS PA

- 1 шина H2
- 2 сегментный соединитель (вкл. питание шины и заглушку)

6.4 FOUNDATION fieldbus

6.4.1 Электрическое подключение FOUNDATION fieldbus

1) клеммы 31 / 32

функция FF+, FF-

Подключение FOUNDATION fieldbus (H1) по стандарту IEC 1158-2

U = 9 ... 24 В, I = 10 мА (в нормальном режиме)
13 мА (в случае неисправности / FDE)

2) клеммы 41 / 42

функция C9, E9

Переключающий выход: Программно можно назначить функции "импульсный выход" (fmax: 100 Гц, 1 ... 256 мс), "выход сигнала тревоги мин./макс." или "выход сигнала системной тревоги".

Настроен в качестве контакта NAMUR по стандарту DIN 19234.

Замкнут: 1 кОм

Разомкнут: > 10 кОм

6.4.2 Связь по шине FOUNDATION fieldbus

Измерительный преобразователь предназначен для подключения к специальным блокам питания, связующим устройствам, а также к мультибарьерам ABB MB204.

Протокол FOUNDATION fieldbus

Выходной сигнал: согласно протоколу FOUNDATION fieldbus

Спецификация: 1.4 / ITK 4.01 для шины H1

Технология передачи: IEC 1158-2 / EN 61158-2

Скорость передачи: 31,25 кБайт/с

ID изготовителя: 0x000320 Device ID: 0x0015

Рег. номер: IT013600

Функциональные блоки

2 x Analog Input

Стак

С функциями LAS

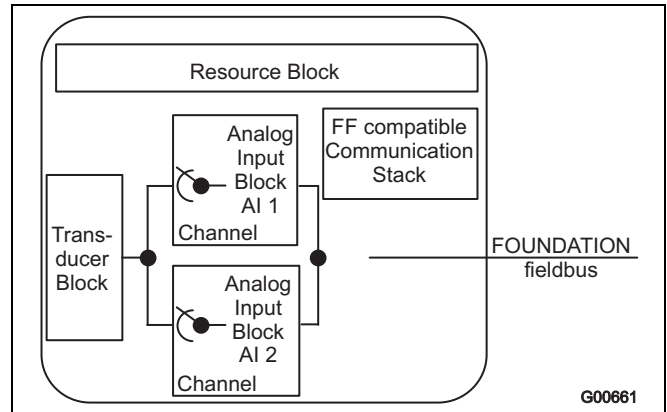


Рис. 34: структура блоков в FOUNDATION fieldbus

Выходная величина (объемный, массовый, стандартный расход, счетчик или температура) настраивается с помощью селектора каналов.

6.4.3 Пример: Связь по шине FOUNDATION fieldbus

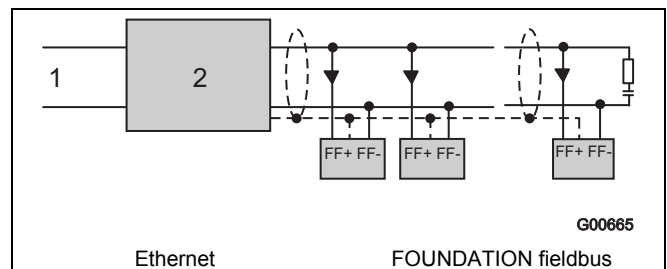


Рис. 35: пример подключения по интерфейсу FOUNDATION fieldbus

1 шина HSE

2 связующее устройство (вкл. питание шины и заглушку)

7 Технические характеристики преобразователя, касающиеся взрывозащиты

7.1 Исполнение Ex „ib“ / Ex „n“ для VT41/ST41 и VR41/SR41 (4 ... 20 мА / HART)



Важно

Эксплуатация устройств на взрывоопасных участках допускается только при условии, что крышка устройства полностью закрыта.

Свидетельство ЕС об испытании образца TÜV 08 ATEX 554808 X / TÜV 10 ATEX 387786 X ¹⁾

Маркировка:

- II 2G Ex ib IIC T4
- II 2D Ex tD A21 T85°C...T_{среда} IP 67

Свидетельство соответствия TÜV 08 ATEX 554833 X / TÜV 10 ATEX 556214 X ¹⁾

Маркировка:

- II 3G Ex nA [nL] IIC T4
- II 3D Ex tD A22 T85°C...T_{среда} IP 67

Certificate of Conformity IECEx TUN 07.0014 X / TUN 10.0024 X

Маркировка:

- Ex ib IIC T4...T1
- Ex nA [nL] IIC T4...T1
- Ex tD A21 IP6X TX°C

1) Не для производственных мощностей в Шанхае

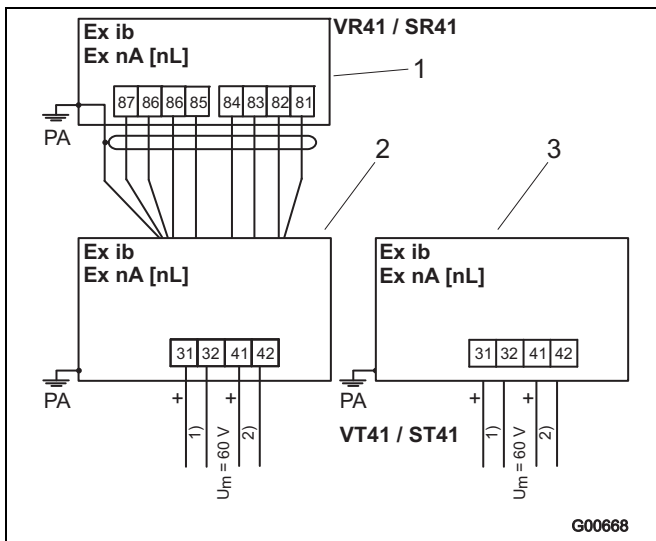


Рис. 36: электрическое подключение VT41 / ST41 и VR41 / SR41

- 1 датчик расхода
- 2 измерительный преобразователь
- 3 расходомер

Цвета жил кабеля датчика расхода

Клемма	Цвет жилы
81	красный
82	синий
83	розовый
84	серый
85	желтый
86	зеленый
86	коричневый
87	белый

- 1) Питание, клеммы 31 / 32
 - a) Ex ib: $U_i = 28 \text{ В DC}$
 - b) Ex nA [nL] $U_B = 14 \dots 46 \text{ В DC}$
- 2) Переключающий выход, клеммы 41/42

Переключающий выход (пассивный) оптопара выполнен в виде контакта NAMUR (согласно DIN 19234).
Внутреннее сопротивление при замкнутом контакте составляет 1000 Ω, сопротивление при разомкнутом контакте > 10 KΩ. При необходимости переключающий выход можно перевести в режим "оптопары".

 - a) NAMUR с коммутирующим усилителем
 - b) переключающий выход (оптопара)
 - Ex ib: $U_i = 15 \text{ В}$
 - Ex nA [nL]: $U_B = 16 \dots 30 \text{ В}$
 $I_B = 2 \dots 15 \text{ mA}$



Важно

Соблюдайте инструкции по сооружению систем в соответствии с EN 60079-14.

При вводе в эксплуатацию учитывать положения IEC 61241-1-2, касающиеся применения на участках с наличием горючей пыли. Крышка корпуса измерительного преобразователя должна быть закреплена фиксатором крышки. После отключения питания следует выждать не менее 2 минут прежде, чем открыть корпус преобразователя.

7.1.1 Напряжение и ток питания

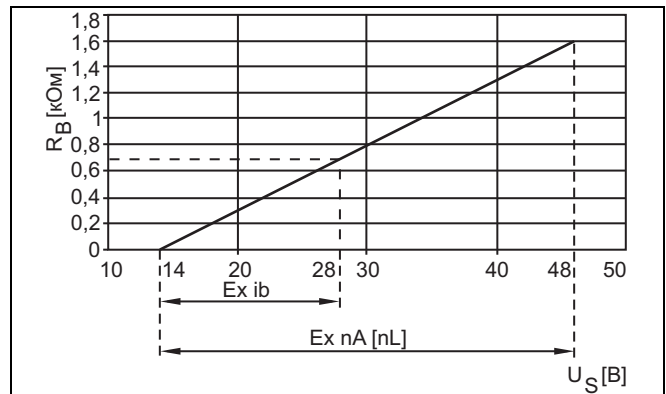


Рис. 37

Минимальное напряжение U_S 14 В рассчитано с учетом нагрузки 0 Ом.

U_S = напряжение питания

R_B = максимально допустимая нагрузка в цепи питания, например, регистраторы или нагрузочное сопротивление

7.1.2 Допуски по взрывозащите

Цепь питания	Клеммы 31, 32
Степень защиты от воспламенения U _m = 60 В	Зона 1: Ex ib IIC T _{окр} = (-40 °C) -20 ... 70 °C U _i = 28 В I _i = 110 мА P _i = 770 мВт
	эффективная внутренняя емкость: 14,6 нФ эффективная внутренняя емкость относительно земли: 24,4 нФ эффективная внутренняя индуктивность: 0,27 мГн
	Зона 2: Ex nA [nL] IIC T _{окр} = (-40 °C) -20 ... 70 °C U _B = 14 ... 46 В
	Зона 21 / 22: Ex tD A21 / Ex tD A22 T _{окр} = -20 °C ... 60 °C

Цепь питания	Клеммы 41, 42
Степень защиты от воспламенения U _m = 60 В	Зона 1: Ex ib IIC U _i = 15 В I _i = 30 мА P _i = 115 мВт
	эффективная внутренняя емкость: 11,6 нФ эффективная внутренняя емкость относительно земли: 19,6 нФ эффективная внутренняя индуктивность: 0,14 мГн
	Зона 2: Ex nA [nL] IIC U _B = 16 ... 30 В I _B = 2 ... 15 мА
	Зона 21 / 22: Ex tD A21 / Ex tD A22 T _{окр} = -20 °C ... 60 °C

Согласно особым условиям, указанным в сертификате испытаний, устройства следует устанавливать в защищенном окружении. Запрещается превышение степени загрязнения 3 (ср. IEC 60664-1) для макросреды, в которой эксплуатируется устройство. Устройство соответствует степени защиты IP 65 / IP 67. Если установка выполнена надлежащим образом, выполнение этого условия обеспечивается корпусом устройства. Подключенные токовые цепи с сетевым питанием / токовые цепи без сетевого питания не должны превышать категории перенапряжения III / II.

7.1.3 Температура рабочей среды / температурные классы

Для цепи питания "клеммы 31 / 32" и переключающего выхода "клеммы 41 / 42" можно без ограничений использовать кабели, рассчитанные на температуру до T = 110 °C (T = 230 °F).

Категория 2/3G

Для кабелей, рассчитанных на температуру до T = 80 °C (T = 176 °F), следует предусмотреть вариант внутреннего соединения обоих цепей в случае неисправности. В остальном для них действуют ограничения по температурным диапазонам, приведенные в таблице ниже.

Категория 2D

Для кабелей, рассчитанных на температуру до T = 80 °C (T = 176 °F), следует принимать во внимание внутренние соединения обоих цепей в случае неисправности. В остальном для них действуют ограничения по температурным диапазонам, приведенные в таблице ниже.

Температура окружающей среды ²⁾	Макс. температура на используемом соединительном кабеле, "клеммы 31 / 32", "клеммы 41 / 42"	Макс. допустимая температура рабочей среды
(-40) -20 ... 70 °C ³⁾ ((-40) -4 ... 158 °F) ³⁾	110 °C (230 °F)	280 °C / 400 °C ¹⁾ (536 °F / 752 °F) ¹⁾
(-40) -20 ... 70 °C ³⁾ ((-40) -4 ... 158 °F) ³⁾	80 °C (176 °F)	160 °C (320 °F)
(-40) -20 ... 60 °C ((-40) -4 ... 140 °F)		240 °C (464 °F)
(-40) -20 ... 55 °C ((-40) -4 ... 131 °F)		280 °C (536 °F)
(-40) -20 ... 50 °C ((-40) -4 ... 122 °F)		320 °C (608 °F) ¹⁾
(-40) -20 ... 40 °C ((-40) -4 ... 104 °F)		400 °C (752 °F) ¹⁾

- 1) Температура рабочей среды > 280 °C (> 536 °F) допускается только для расходомеров с обтекаемым телом FV4000
- 2) Предельные значения температуры окружающей среды зависят от допусков и спецификации заказа (по умолчанию: -20 °C (-4 °F))
- 3) Категория 2D (пылевзрывозащита) макс. 60 °C (140° F)

Максимальная температура рабочей среды	Температурный класс
130 °C (266 °F)	T4
195 °C (383 °F)	T3
290 °C (554 °F)	T2
400 °C (752 °F)	T1

7.2 Исполнение Ex "d" / Ex "ib" / Ex "n" для VT42/ST42 и VR42/SR42 (4 ... 20 мА / HART)

Важно
 Эксплуатация устройств на взрывоопасных участках допускается только при условии, что крышка устройства полностью закрыта.

Свидетельство ЕС об испытании образца TÜV 08 ATEX 554955 X / TÜV 10 ATEX 387788 X ¹⁾

Маркировка

- Измерительный преобразователь / расходомер
 II 2G Ex d [ib] IIC T6
 II 2G Ex ib IIC T4
 II 2D Ex tD A21 T 85 °C ... T_{среда} IP 67
- Датчик расхода
 II 2G Ex ib IIC T4
 II 2D Ex tD A21 T 85 °C ... T_{среда} IP 67

Свидетельство соответствия TÜV 08 ATEX 554956 X / TÜV 10 ATEX 556215 X ¹⁾

Маркировка на датчике / преобразователе / расходомере:
 II 3G Ex nA [nL] IIC T4
 II 3D Ex tD A22 T85°C...T_{среда} IP 67

Certificate of Conformity IECEx TUN 08.0010 X / TUN 10.0025 X

Маркировка:
 Ex d [ib] IIC T6 to T1
 Ex ib IIC T4 to T1
 Ex tD A21 IP6X T85°C...T_{среда}
 Ex nA [nL] IIC T4 to T1

1) Не для производственных мощностей в Шанхае

Цвета жил кабеля датчика расхода

Клемма	Цвет жилы
81	красный
82	синий
83	розовый
84	серый
85	желтый
86	зеленый
86	коричневый
87	белый

- Питание, клеммы 31 / 32
 a) Ex ib: $U_i = 28 \text{ В DC}$
 b) Ex d [ib] / Ex nA [nL] $U_B = 14 \dots 46 \text{ В DC}$
- Переключающий выход, клеммы 41 / 42
 Переключающий выход (пассивный) выполнен в виде оптопара. При необходимости переключающий выход может быть выполнен в виде контакта NAMUR (согласно DIN 19234).
 a) NAMUR с коммутирующим усилителем
 b) переключающий выход (оптопара)
 - Ex ib: $U_i = 15 \text{ В}$
 - Ex d [ib] / Ex nA [nL]: $U_B = 16 \dots 30 \text{ В}$
 $I_B = 2 \dots 15 \text{ mA}$

Важно
 Ток питания и переключающий выход могут эксплуатироваться совместно только в искробезопасном или неискробезопасном режиме. Комбинации не допускаются. В случае искробезопасной токовой цепи вдоль ее кабеля прокладывается линия выравнивания потенциалов.

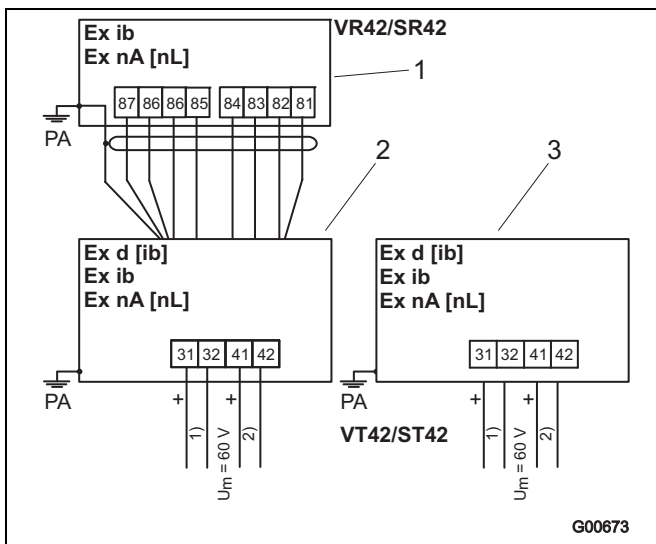


Рис. 38: электрическое подключение VT42 / ST42 и VR42 / SR42

- датчик расхода
- измерительный преобразователь
- расходомер

7.2.1 Напряжение и ток питания

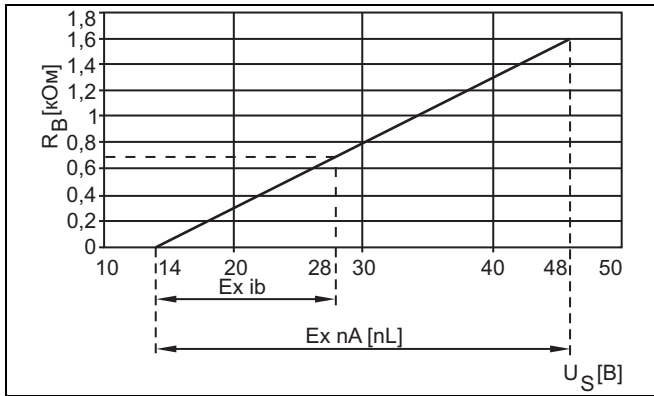


Рис. 39

Минимальное напряжение U_S 14 В рассчитано с учетом нагрузки 0 Ом.

U_S = напряжение питания

R_B = максимально допустимая нагрузка в цепи питания, например, регистраторы или нагрузочное сопротивление

Важно

Соблюдайте инструкции по сооружению систем в соответствии с EN 60079-14.

При вводе в эксплуатацию учитывать положения IEC 61241-1-2, касающиеся применения на участках с наличием горючей пыли. Крышка корпуса измерительного преобразователя должна быть закреплена фиксатором крышки. После отключения питания следует выждать не менее 2 минут прежде, чем открыть корпус преобразователя.

7.2.2 Допуски по взрывозащите

Цепь питания	Клеммы 31, 32
Степень защиты от воспламенения $U_m = 60$ В	Зона 1: Ex d [ib] IIC $T_{окр} = (-40 \text{ °C}) -20 \dots 60 \text{ °C}$ Зона 2: Ex nA [nL] IIC $T_{окр} = (-40 \text{ °C}) -20 \dots 70 \text{ °C}$ $U_B = 14 \dots 46$ В
	Зона 1: Ex ib IIC $T_{окр} = (-40 \text{ °C}) -20 \dots 70 \text{ °C}$ $U_i = 28$ В $I_i = 110$ мА $P_i = 770$ мВт эффективная внутренняя емкость: 14,6 нФ эффективная внутренняя емкость относительно земли: 24,4 нФ эффективная внутренняя индуктивность: 0,27 мГн
	зона 21 / 22; Ex td A21 / Ex tD A22 $T_{окр} = -20 \dots 60 \text{ °C}$

Цепь питания	Клеммы 41, 42
Степень защиты от воспламенения $U_m = 60$ В	Зона 1: Ex d [ib] IIC Зона 2: Ex nA [nL] IIC $U_B = 16 \dots 30$ В $I_B = 2 \dots 15$ мА
	Зона 1: Ex ib IIC $U_i = 15$ В $I_i = 30$ мА $P_i = 115$ мВт эффективная внутренняя емкость: 11,6 нФ эффективная внутренняя емкость относительно земли: 19,6 нФ эффективная внутренняя индуктивность: 0,14 мГн
	Зона 21 / 22; Ex td A21 / Ex td A22 $T_{окр} = -20 \dots 60 \text{ °C}$

Подключенные токовые цепи с сетевым питанием / токовые цепи без сетевого питания не должны превышать категории перенапряжения III / II.

7.2.3 Температура рабочей среды / температурные классы

Для цепи питания "клеммы 31, 32" и переключающего выхода "клеммы 41, 42" можно без ограничений использовать кабели, рассчитанные на температуру до T = 110 °C (T = 230 °F).

Категория 2/3G (Ex ib IIC)

Для кабелей, рассчитанных на температуру до T = 80 °C (T = 176 °F), следует предусмотреть вариант внутреннего соединения обеих цепей в случае неисправности. В остальном для них действуют ограничения по температурным диапазонам, приведенные в таблице ниже.

Категория 2D

Для кабелей, рассчитанных на температуру до T = 80 °C (T = 176 °F), следует принимать во внимание внутренние соединения обеих цепей в случае неисправности. В остальном для них действуют ограничения по температурным диапазонам, приведенные в таблице ниже.

Температура окружающей среды ²⁾	Макс. температура на используемом соединительном кабеле, "клеммы 31, 32", "клеммы 41, 42"	Макс. допустимая температура рабочей среды
(-40) -20 ... 60 °C (-40) -4 ... 140 °F)	110 °C (230 °F)	280 °C / 400 °C ¹⁾ (536 °F / 752 °F) ¹⁾
(-40) -20 ... 60 °C (-40) -4 ... 140 °F)	80 °C (176 °F)	240 °C (464 °F)
(-40) -20 ... 55 °C (-40) -4 ... 131 °F)		280 °C (536 °F)
(-40) -20 ... 50 °C (-40) -4 ... 122 °F)		320 °C (608 °F) ¹⁾
(-40) -20 ... 40 °C (-40) -4 ... 104 °F)		400 °C (752 °F) ¹⁾

- 1) Температура рабочей среды > 280 °C (> 536 °F) допускается только для расходомеров с обтекаемым телом FV4000
- 2) Нижний предел температуры окружающей среды зависит от допусков и спецификации заказа (по умолчанию: -20 °C (-4 °F))

Взрывозащищенное исполнение	Максимальная температура рабочей среды	Температурный класс
Ex d [ib] IIC	80 °C (176 °F)	T6 ³⁾
	95 °C (203 °F)	T5 ³⁾
Ex ib IIC bzw. Ex nA [nL]	130 °C (266 °F)	T4
	195 °C (383 °F)	T3
	290 °C (554 °F)	T2
	400 °C (752 °F)	T1

3) Невозможен для расходомеров VR42 / SR42

7.3 VT43/ST43 и VR43/SR43 в исполнении FM-Approval для США и Канады (4 ... 20 мА / HART)

Важно
Эксплуатация устройств на взрывоопасных участках допускается только при условии, что крышка устройства полностью закрыта.

Маркировка

Explosion Proof	XP/Class I/Div 1/BCD/T4 Ta = 70 °C Type 4X
Dust-ignition Proof	DIP/Class II,III/Div 1/EFG/T4 Ta = 70 °C Type 4X
Intrinsic Safety	IS/Class I, II,III/Div 1/ABCDEFG/T4 Ta = 70 °C Entity Type 4X
Non-incendive	NI/Class I/Div 2/ABCD/T4 Ta = 70 °C Type 4X
Suitable	S/Class II,III/Div 2/FG/T4 Ta = 70 °C Type 4X

Согласно особым условиям, указанным в сертификате испытаний, устройства следует устанавливать в защищенном окружении. Запрещается превышение степени загрязнения 3 (ср. IEC 60664-1) для макросреды, в которой эксплуатируется устройство. Устройство соответствует степени защиты IP65 / IP67. Если установка выполнена надлежащим образом, выполнение этого условия обеспечивается корпусом устройства. Подключенные токовые цепи с сетевым питанием / токовые цепи без сетевого питания не должны превышать категории перенапряжения III / II.

IS Entity see: SD-50-2681 (рис. 35)

Parameters: Vmax, Imax, Pi, Li, Ci

Enclosure: Type 4X

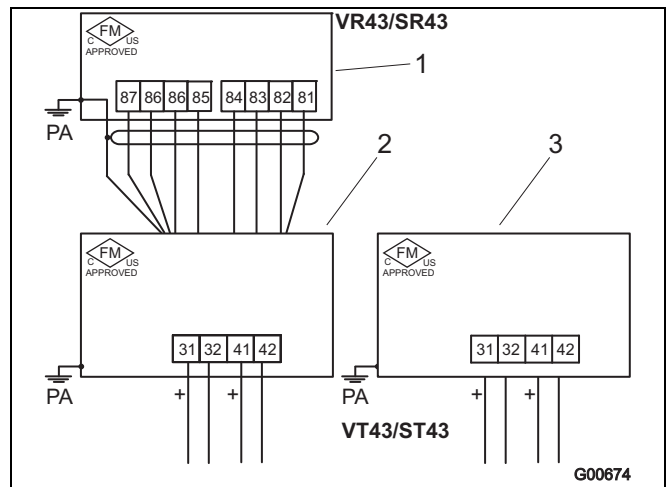


Рис. 40: электрическое подключение VT43 / VR43 и ST43 / SR43

- 1 датчик расхода
- 2 измерительный преобразователь
- 3 расходомер

Цвета жил кабеля датчика расхода

Клемма	Цвет жилы
81	красный
82	синий
83	розовый
84	серый
85	желтый
86	зеленый
86	коричневый
87	белый

7.3.1 Напряжение и ток питания

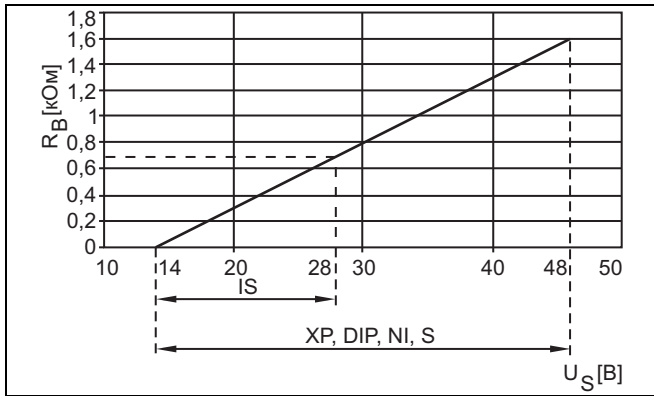


Рис. 41

Минимальное напряжение U_S 14 В рассчитано с учетом нагрузки 0 Ω.

U_S = напряжение питания

R_B = максимально допустимая нагрузка в цепи питания, например, регистраторы или нагрузочное сопротивление

7.3.2 Температура рабочей среды / температурные классы

Для цепи питания "клеммы 31 / 32" и переключающего выхода "клеммы 41 / 42" можно без ограничений использовать кабели, рассчитанные на температуру до $T = 110\text{ °C}$ ($T = 230\text{ °F}$).

Для кабелей, рассчитанных на температуру до $T = 80\text{ °C}$ ($T = 176\text{ °F}$), следует принимать во внимание внутренние соединения обеих цепей в случае неисправности. В остальном для них действуют ограничения по температурным диапазонам, приведенные в таблице ниже.

Температура окружающей среды	Макс. температура на используемом соединительном кабеле, "клеммы 31 / 32", "клеммы 41 / 42"	Макс. допустимая температура рабочей среды
(-45) -20 ... 70 °C (-49) -4 ... 158 °F)	110 °C (230 °F)	280 °C / 400 °C 1) (536 °C / 752 °F) 1)
(-45) -20 ... 60 °C (-49) -4 ... 140 °F)	80 °C (176 °F)	240 °C (464 °F)
(-45) -20 ... 55 °C (-49) -4 ... 131 °F)		280 °C (536 °F)
(-45) -20 ... 50 °C (-49) -4 ... 122 °F)		320 °C (608 °F) 1)
(-45) -20 ... 40 °C (-49) -4 ... 104 °F)		400 °C (752 °F) 1)

1) Температура рабочей среды > 280 °C (> 536 °F) допускается только для расходомеров с обтекаемым телом VT43 / VR43

7.3.3 Допуски по взрывозащите

Цепь питания, клеммы 31 / 32

Explosion Proof	XP/Class I/Div 1/BCD/T4 Ta = 70 °C Type 4X	$U_B = 14 \dots 46\text{ В}$
Dust-ignition Proof	DIP/Class II,III/Div 1/EFG/T4 Ta = 70 °C Type 4X DIP/Class II,III /Div 2 /EFG /T4 Ta=70°C Type 4X	
Intrinsic Safety	IS/Class I, II,III/Div 1 ABCDEFG/T4 Ta = 70 °C Entity Type 4X	$V_{\text{макс}} = 28\text{ В}$ $I_{\text{макс}} = 110\text{ мА}$ $P_i = 770\text{ мВт}$ Эффективная внутренняя емкость: 14,6 нФ Эффективная внутренняя индуктивность: 0,27 мГн
Non-incendive	NI/Class I/Div 2/ABCD/T4 Ta = 70 °C Type 4X	$U_B = 14 \dots 46\text{ В}$

Цепь питания, клеммы 41 / 42

Explosion Proof	XP/Class I/Div 1/BCD/T4 Ta = 70 °C Type 4X	$U_B = 16 \dots 30\text{ В}$ $I_B = 2 \dots 15\text{ мА}$
Dust-ignition Proof	DIP/Class II,III/Div 1/EFG/T4 Ta = 70 °C Type 4X DIP/Class II,III /Div 2 /EFG /T4 Ta=70°C Type 4X	
Intrinsic Safety	IS/Class I, II,III/Div 1 ABCDEFG/T4 Ta = 70 °C Entity Type 4X	$V_{\text{макс}} = 15\text{ В}$ $I_{\text{макс}} = 30\text{ мА}$ $P_i = 115\text{ мВт}$ Эффективная внутренняя емкость: 11 нФ Эффективная внутренняя индуктивность: 0,14 мГн
Non-incendive	NI/Class I/Div 2/ABCD/T4 Ta = 70 °C Type 4X	$U_B = 16 \dots 30\text{ В}$ $I_B = 2 \dots 15\text{ мА}$

7.3.4 Схема управления Trio-Wirl

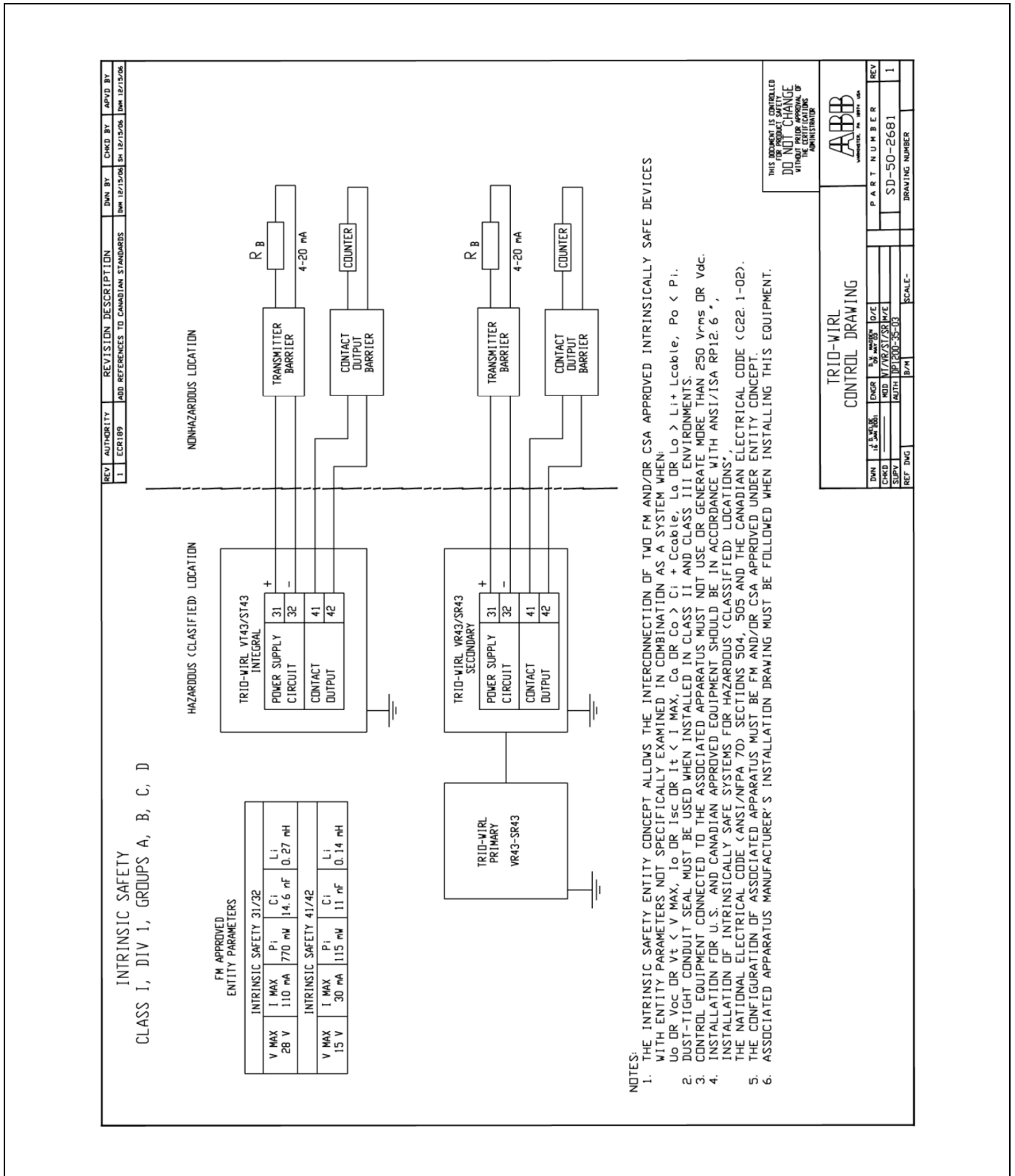


Рис. 42: схема и параметры электроподключения VT43 / VR43 и ST43 / SR43

7.4 VT4A/ST4A и VR4A/SR4A в исполнении Ex "ia" (для полевой шины)

Важно
 Эксплуатация устройств на взрывоопасных участках допускается только при условии, что крышка устройства полностью закрыта.

Свидетельство об испытании образца по нормам ЕС TÜV 10 ATEX 556309 X / TÜV 10 ATEX 387782 X ¹⁾

Маркировка

II 2G Ex ia IIC T4 Gb
 II 2 D Ex ta IIIC T85°C ... T_{среда} Db IP67 (тип VT4A. / ST4A.)
 II 2 D Ex ta IIIC T85°C Db IP67 (тип VR4A. / SR4A.)

Certificate of Conformity IECEx CoC TUN 10.0028 X / CoC TUN 10.0029 X

Маркировка

Ex ia IIC T4 Gb
 Ex ia IIIC T85°C ... T_{среда} Db IP67 (тип VT4A. / ST4A. / VR4A. / SR4A.)
 Ex ia IIIC T85°C Db IP67 (тип VR4A. / SR4A.)

Взрывозащищенное исполнение соответствует модели FISCO (FISCO = Fieldbus Intrinsically Safe Concept) ассоциации PTB.

1) Не для производственных мощностей в Шанхае

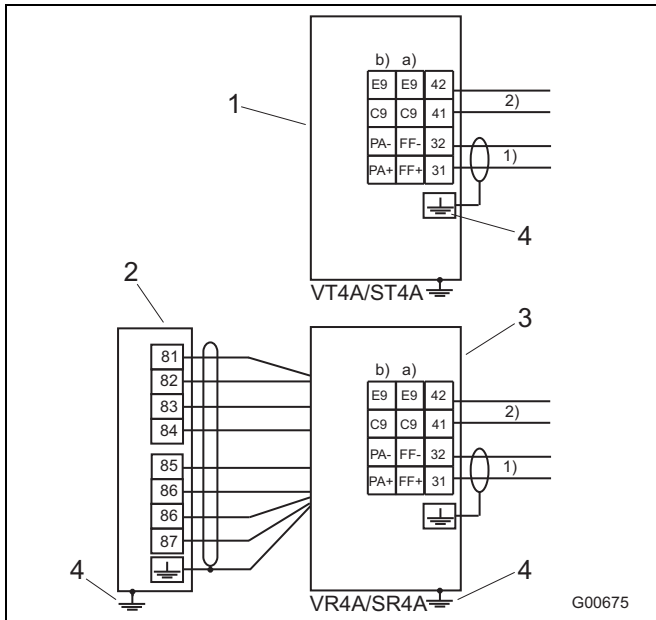


Рис. 43: электрическое подключение в случае PROFIBUS PA

- 1 расходомер
- 2 датчик расхода
- 3 измерительный преобразователь
- 4 функциональное заземление

Цвета жил кабеля датчика расхода

Клемма	Цвет жилы
81	красный
82	синий
83	розовый
84	серый
85	желтый
86	зеленый
86	коричневый
87	белый

7.4.1 Электрическое подключение PROFIBUS PA

1) клеммы 31 / 32
 функция PA+, PA-
 для подключения PROFIBUS PA по стандарту IEC 1158-2
 U = 9 ... 24 В, I = 10 мА (в нормальном режиме)
 13 мА (в случае неисправности / FDE)

2) клеммы 41 / 42
 функция C9, E9
 Переключающий выход: Программно можно назначить функции "импульсный выход" (f_{max}: 100 Гц, 1 ... 256 мс), "выход сигнала тревоги мин./макс." или "выход сигнала системной тревоги".
 Настроен в качестве контакта NAMUR по стандарту DIN 19234.
 Замкнут: 1 кОм
 Разомкнут: > 10 кОм

Штекер M12

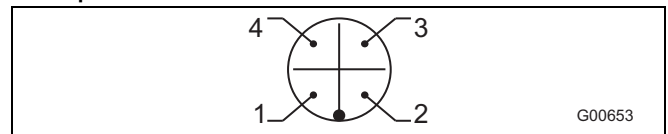


Рис. 44: назначение выводов при подключении через опциональный штекер M12

Контакт	Назначение
1	PA+ (31)
2	NC
3	PA- (32)
4	Экран

7.4.2 Электрическое подключение FOUNDATION fieldbus

1) клеммы 31 / 32
 функция FF+, FF-
 Подключение FOUNDATION fieldbus (H1) по стандарту IEC 1158-2
 U = 9 ... 24 В, I = 10 мА (в нормальном режиме)
 13 мА (в случае неисправности / FDE)

2) клеммы 41 / 42
 функция C9, E9
 Переключающий выход: Программно можно назначить функции "импульсный выход" (f_{max}: 100 Гц, 1 ... 256 мс), "выход сигнала тревоги мин./макс." или "выход сигнала системной тревоги".
 Настроен в качестве контакта NAMUR по стандарту DIN 19234.
 Замкнут: 1 кОм
 Разомкнут: > 10 кОм

Важно
 Соблюдайте инструкции по сооружению систем в соответствии с EN 60079-14.

При вводе в эксплуатацию учитывать положения IEC 61241-1-2, касающиеся применения на участках с наличием горючей пыли. Крышка корпуса измерительного преобразователя должна быть закреплена фиксатором крышки. После отключения питания следует выждать не менее 2 минут прежде, чем открыть корпус преобразователя.

7.4.3 Допуски по взрывозащите

II 2D T 85 °C ... T_{ср.} IP 67 /

T_{окр} = -20 °C ... 60 °C

Цепь питания	Клеммы 31 / 32
Тип взрывозащиты	II 2G Ex ia IIC T4 / T _{окр} = (-40 □) -20 ... 70 °C U _i = 24 В I _i = 380 мА P _i = 9,12 Вт Эффективная внутренняя емкость и индуктивность пренебрежительно малы.

Цепь питания	Клеммы 41 / 42
Тип взрывозащиты	II 2G Ex ia IIC T4 U _i = 15 В I _i = 30 мА P _i = 115 мВт Эффективная внутренняя емкость: 3,6 пФ Эффективная внутренняя емкость относительно земли: 3,6 пФ Эффективная внутренняя индуктивность: 0,14 мГн

Только VR4A / SR4A

Тип взрывозащиты	II 2G Ex ia IIC T4
Пьезоэлектрический сенсор	U ₀ = 8,5 В
Клеммы 85, 86, 86, 87	I ₀ = 1073 мА
Цепь Pt100, клеммы 81, 82, 83, 84	P ₀ = 2280 мВт

i Важно (примечание)

Согласно особым условиям, указанным в сертификате испытаний, устройства следует устанавливать в защищенном окружении. Запрещается превышение степени загрязнения 3 (ср. IEC 60664-1) для макросреды, в которой эксплуатируется устройство. Устройства соответствуют степени защиты IP 65 / IP 67. Если установка выполнена надлежащим образом, выполнение этого условия обеспечивается корпусом устройства. Подключенные токовые цепи с сетевым питанием / токовые цепи без сетевого питания не должны превышать категории перенапряжения III / II.

7.4.4 Температура рабочей среды / температурные классы

Для цепи питания "клеммы 31 / 32" и переключающего выхода "клеммы 41 / 42" можно без ограничений использовать кабели, рассчитанные на температуру до T = 110 °C (T = 230 °F).

Категория 2/3G

Для кабелей, рассчитанных на температуру до T = 80 °C (T = 176 °F), следует предусмотреть вариант внутреннего соединения обоих цепей в случае неисправности. В остальном для них действуют ограничения по температурным диапазонам, приведенные в таблице ниже.

Категория 2D

Для кабелей, рассчитанных на температуру до T = 80 °C (T = 176 °F), следует принимать во внимание внутренние соединения обоих цепей в случае неисправности. В остальном для них действуют ограничения по температурным диапазонам, приведенные в таблице ниже.

Температура окружающей среды ²⁾	Макс. температура на используемом соединительном кабеле, "клеммы 31 / 32", "клеммы 41 / 42"	Макс. допустимая температура рабочей среды
(-30) -20 ... 70 °C (-22) -4 ... 158 °F	110 °C (230 °F)	280 °C / 400 °C ¹⁾ (536 °F / 752 °F) ¹⁾
(-30) -20 ... 70 °C (-22) -4 ... 158 °F	80 °C (176 °F)	160 °C (320 °F)
(-30) -20 ... 60 °C (-22) -4 ... 140 °F		240 °C (464 °F)
(-30) -20 ... 55 °C (-22) -4 ... 131 °F		280 °C (536 °F)
(-30) -20 ... 50 °C (-22) -4 ... 122 °F		320 °C (608 °F) ¹⁾
(-30) -20 ... 40 °C (-22) -4 ... 104 °F		400 °C (752 °F) ¹⁾

- 1) Температура рабочей среды > 280 °C (> 536 °F) допускается только для расходомеров с обтекаемым телом FV4000
- 2) Предельные значения температуры окружающей среды зависят от допусков и спецификации заказа (по умолчанию: -20 °C (-4 °F))

Максимальная температура рабочей среды	Температурный класс
130 °C (266 °F)	T4
195 °C (383 °F)	T3
290 °C (554 °F)	T2
400 °C (752 °F)	T1

8 Информация для заказа

8.1 Вихревые расходомеры с обтекаемым телом FV4000-VT4/VR4

Основной номер для заказа

Доп.
№ д. зак.

Код варианта	1 - 3	4	5	6	7	8	9	10	11	12	13	14	15	16	17	18	19	20	21	22	
Вихревой расходомер с обтекаемым телом	разнесенная конструкция	VR4	X	X	X	X	X	X	X	X	X	X	X	X	X	X	X	X	X	X	X
FV4000-VT4/VR4	моноблочная конструкция	VT4	X	X	X	X	X	X	X	X	X	X	X	X	X	X	X	X	X	X	X
Допуск по взрывозащите																					
нет 0																					
IECEX / ATEX кат. 2 (зона 1 / 21), Ex ib / Ex td (для HART) (1), 3) 1																					
IECEX / ATEX кат. 2 (зона 1 / 21), Ex d + Ex ib / Ex td (для HART) (2), 3) 2																					
FM approval (Class 1 / Div. 1) (для HART) 3																					
IECEX / ATEX кат. 2 (зона 1 / 21, модель FISCO), Ex ia / Ex td (для PA / FF) (3) A																					
FM Approval Electric Safety Standard (Class 3810/NEMA 250) PA / FF (4) F																					
Прочие 9																					
Подсоединение к технологическому процессу																					
Фланец 1																					
Фланец с пазом (DIN 2512) (не более PN 40) 2																					
Промежуточный фланец (не более DN 150 (6 дюймов), не более PN 64 / ASME CL300) 3																					
Прочие 9																					
Среда																					
Жидкость 1																					
Газ 2																					
Пар 3																					
Кислород (5) 6																					
Прочие 9																					
Материал корпуса / препятствия / сенсора																					
Хромоникелевая сталь 1																					
Хромоникелевая сталь / Hastelloy C / хромоникелевая сталь 2																					
Hastelloy C / Hastelloy C / Hastelloy C 3																					
Хромоникелевая сталь / Hastelloy C / Hastelloy C 4																					
Прочие 9																					
Номинальный диаметр условного прохода																					
DN 15 (1/2 inch) (6) 1 5																					
DN 25 (1 inch) 2 5																					
DN 40 (1-1/2 inch) 4 0																					
DN 50 (2 inch) 5 0																					
DN 80 (3 inch) 8 0																					
DN 100 (4 inch) 1 H																					
DN 150 (6 inch) 1 F																					
DN 200 (8 inch) (6) 2 H																					
DN 250 (10 inch) (6) 2 F																					
DN 300 (12 inch) (6) 3 H																					
Номинальное давление																					
PN 10 A																					
PN 16 B																					
PN 25 C																					
PN 40 D																					
PN 63 E																					
ASME CL 150 Q																					
ASME CL 300 R																					
ASME CL 600 S																					
Прочие Z																					
Шероховатость уплотняющих поверхностей																					
Стандартное исполнение A																					
Прочие Z																					

xx
XX

Продолжение на следующей стр.

- 1) Исполнение также сертифицировано для эксплуатации во взрывоопасной зоне 2 (II 3G Ex n[L] IIC T4).
- 2) Исполнение также сертифицировано для эксплуатации во взрывоопасной зоне 2 (II 3G Ex n[L] IIC T4) и зоне 1 (II 2G Ex ib IIC T4).
- 3) IECEX только для производства в Китае.
- 4) Только для производства в США.
- 5) Датчик расхода для применения с кислородом, очищенный и промаркированный.
- 6) Недоступно в исполнении с промежуточным фланцем.

Продолжение

Основной номер для заказа

Доп.
№ д. зак.

Код варианта	1	2	3	4	5	6	7	8	9	10	11	12	13	14	15	16	17	18	19	20	21	22																	
Вихревой расходомер с обтекаемым телом	разнесенная конструкция	VR4	X	X	X	X	X	X	X	X	X	X	X	X	X	X	X	X	X	X	X	X																	
FV4000-VT4/VR4	моноблочная конструкция	VT4	X	X	X	X	X	X	X	X	X	X	X	X	X	X	X	X	X	X	X	X																	
Исполнение сенсора																																							
Стандартный одинарный сенсор (Tmax = 280 °C)												1																											
Стандартный одинарный сенсор со встроенным датчиком температуры												2																											
Двойной сенсор (Tmax = 280 °C) (не менее DN 50)												3																											
Двойной сенсор (Tmax = 280 °C) со встроенным датчиком температуры (не менее DN 50)												4																											
Высокотемпературный (< 400 °C) одинарный сенсор												A																											
Прочие												Z																											
Уплотнение / диапазон температур рабочей среды																																							
Графит -55 ... 280 °C (не более PN 64 / ASME CL 300)												1																											
Специальный графит -55 ... 400 °C (max. PN 64 / ASME CL 300) (только для высокотемпературных сенсоров)												2																											
Калрез (3018) круглое уплотнительное кольцо 0 ... 280 °C												3																											
Витонное круглое кольцо -55 ... 230 °C (не подходит для пара)												4																											
Круглое кольцо из PTFE -55 ... 200 °C												5																											
Калрез (6375) круглое уплотнительное кольцо -20 ... 275 °C												8																											
Сертификаты																																							
нет												A																											
Сертификат приемочных испытаний EN 10204-3.1												B																											
Сертификат на материалы 3.1 согласно EN 10204 и испытание под давлением согласно AD-2000												C																											
Испытание под давлением согласно AD-2000												D																											
Связь																																							
С дисплеем с поддержкой HART												2																											
С дисплеем с поддержкой PROFIBUS PA												4																											
С дисплеем с поддержкой FOUNDATION fieldbus												6																											
Прочие												9																											
Фирменная табличка																																							
Немецкий												G																											
Английский												E																											
Французский												F																											
Китайский												7) C																											
Версия конструкции / версия ПО																																							
(указывается ф. ABB)																																							
Дополнительное оборудование																																							
нет												0																											
Монтаж на 2-дюймовой трубе												1																											
Атмосферостойкое исполнение												2																											
Атмосферостойкое исполнение + монтаж на 2-дюймовой трубе												3																											
Режим работы																																							
Непрерывный расход																																		A					
Кабельный сальник																																							
M20 x 1,5 (невозможно с сертификатом Ex код 2 или 3)																																			A				
1/2 inch NPT																																				B			
Штекер M12 (только для типа обмена данными код 4 и с сертификатом Ex код 0 или A)																																					8) C		
Прочие																																					Z		
Калибровка																																							
Измерительный протокол																																				9) A			
Протокол калибровки																																						10) B	
Прочие																																						Z	
Диапазон температур окружающей среды																																							
-20 ... 70 °C (стандартно при сертификате Ex код 0, 1 или A)																																						1	
-55 ... 70 °C (расширенный температурный диапазон при сертификате Ex код 0 или 1)																																							2
-20 ... 60 °C (стандартно при сертификате Ex код 2)																																							3
-40 ... 60 °C (расширенный температурный диапазон при сертификате Ex код 2 или A)																																							4
-40 ... 70 °C (расширенный температурный диапазон при сертификате Ex код 1)																																							5
-45 ... 70 °C (расширенный температурный диапазон при сертификате Ex код 3)																																							6
-30 ... 70 °C (расширенный температурный диапазон при сертификате Ex код A)																																							7

7) Только для производства в Китае.

8) Разъем NPE300-NE не входит в комплект поставки. При необходимости следует заказывать отдельно (№ детали 9890116).

9) Протокол измерений с коэффициентами k.

10) Протокол калибровки с коэффициентами k и кривой ошибок.

Продолжение

		Основной номер для заказа																					Доп. номер для заказа	
Код варианта	1-3	4	5	6	7	8	9	10	11	12	13	14	15	16	17	18	19	20	21	22	xx			
VR4	X	X	X	X	X	X	X	X	X	X	X	X	X	X	X	X	X	X	X	X	X	XX		
VT4	X	X	X	X	X	X	X	X	X	X	X	X	X	X	X	X	X	X	X	X	X			
Сертификаты: DGRL																								
Измерительная трубка с допуском DGRL (директива по оборудованию, работающему под давлением 97 / 23 / EC)																						CP1		
Другие сертификаты взрывозащиты и допуски																								
Китай: Сертификат NEPSI																						7)	ES1	

7) Только для производства в Китае.

8.2 Вихревые расходомеры с прецессией воронкообразного вихря FS4000-ST4/SR4

Основной номер для заказа

Доп. № д. зак.
xx
XX

Код варианта	1 - 3	4	5	6	7	8	9	10	11	12	13	14	15	16	17	18	19	20	21	22	
Вихревой расходомер с прецессией воронкообразного вихря	разнесенная конструкция	SR4	X	X	X	X	X	X	X	X	X	X	X	X	X	X	X	X	X	X	
FS4000-ST4/SR4	моноблочная конструкция	ST4	X	X	X	X	X	X	X	X	X	X	X	X	X	X	X	X	X	X	
Допуск по взрывозащите																					
нет																					
IECEX / ATEX кат. 2 (зона 1 / 21), Ex ib / Ex td (для HART)																					
IECEX / ATEX кат. 2 (зона 1 / 21), Ex d + Ex ib / Ex td (для HART)																					
FM approval (Class 1 / Div. 1) (для HART)																					
IECEX / ATEX кат. 2 (зона 1 / 21), FISCO-модель, Ex ia / Ex td (для PA / FF)																					
FM Approval Electric Safety Standard (Class 3810/NEMA 250) PA / FF																					
Прочие																					
Подсоединение к технологическому																					
Фланец																					
Фланец с пазом (DIN 2512)																					
Прочие																					
Среда																					
Жидкость																					
Газ																					
Пар																					
Кислород																					
Прочие																					
Материал корпуса // впускного / выпускного																					
Хромоникелевая сталь																					
Хромоникелевая сталь / Hastelloy C / хромоникелевая сталь																					
Hastelloy C																					
Хромоникелевая сталь / Hastelloy C / Hastelloy C																					
Прочие																					
Номинальный диаметр условного прохода																					
DN 15 (1/2 inch)																					
DN 20 (3/4 inch)																					
DN 25 (1 inch)																					
DN 32 (1-1/4 inch)																					
DN 40 (1-1/2 inch)																					
DN 50 (2 inch)																					
DN 80 (3 inch)																					
DN 100 (4 inch)																					
DN 150 (6 inch)																					
DN 200 (8 inch)																					
DN 300 (12 inch)																					
DN 400 (16 inch)																					
Номинальное давление																					
PN 10																					
PN 16																					
PN 25																					
PN 40																					
ASME CL 150																					
ASME CL 300																					
Прочие																					
Шероховатость уплотняющих поверхностей																					
Стандартное исполнение																					
Прочие																					

Продолжение на следующей стр.

- 1) Исполнение также сертифицировано для эксплуатации во взрывоопасной зоне 2 (II 3G Ex n[L] IIC T4).
- 2) Исполнение также сертифицировано для эксплуатации во взрывоопасной зоне 2 (II 3G Ex n[L] IIC T4) и зоне 1 (II 2G Ex ib IIC T4).
- 3) IECEX только для производства в Китае.
- 4) Только для производства в США.
- 5) Датчик расхода для применения с кислородом, очищенный и промаркированный.

Продолжение

Основной номер для заказа

Доп.
№ д. зак.

Код варианта	1	2	3	4	5	6	7	8	9	10	11	12	13	14	15	16	17	18	19	20	21	22
Вихревой расходомер с прецессией воронкообразного вихря				X	X	X	X	X	X	X	X	X	X	X	X	X	X	X	X	X	X	X
разнесенная конструкция SR4				X	X	X	X	X	X	X	X	X	X	X	X	X	X	X	X	X	X	X
FS4000-ST4/SR4				X	X	X	X	X	X	X	X	X	X	X	X	X	X	X	X	X	X	X
моноблочная конструкция ST4				X	X	X	X	X	X	X	X	X	X	X	X	X	X	X	X	X	X	X
Исполнение сенсора																						
Стандартный одинарный сенсор (Tmax = 280 °C)												1										
Стандартный одинарный сенсор со встроенным датчиком температуры												2										
Двойной сенсор (Tmax = 280 °C) (не менее DN 50)												3										
Двойной сенсор (Tmax = 280 °C) со встроенным датчиком температуры (не менее DN 50)												4										
Прочие												Z										
Температурный диапазон рабочей среды / уплотнений																						
Графит -55 ... 280 °C												1										
Калрез (3018) круглое уплотнительное кольцо 0 ... 280 °C												3										
Витонное круглое кольцо -55 ... 230 °C (не подходит для пара)												4										
Круглое кольцо из PTFE -55 ... 200 °C												5										
Калрез (6375) круглое уплотнительное кольцо												8										
Сертификаты																						
нет													A									
Сертификат приемочных испытаний EN 10204-3.1													B									
Сертификат на материалы 3.1 согласно EN 10204 и испытание под давлением согласно AD-2000													C									
Испытание под давлением согласно AD-2000													D									
Связь																						
С дисплеем с поддержкой HART																						2
С дисплеем с поддержкой PROFIBUS PA																						4
С дисплеем с поддержкой FOUNDATION fieldbus																						6
Прочие																						9
Фирменная табличка																						
Немецкий																						G
Английский																						E
Французский																						F
Китайский																						6) C
Версия конструкции / версия ПО																						
(указывается ф. АBB)																						x
Дополнительное оборудование																						
нет																						0
Монтаж на 2-дюймовой трубе																						1
Атмосферостойкое исполнение																						2
Атмосферостойкое исполнение + монтаж на 2-дюймовой трубе																						3
Режим работы																						
Непрерывный расход																						A
Кабельный сальник																						
M20 x 1,5 (невозможно с сертификатом Ex код 2 или 3)																						A
1/2 inch NPT																						B
Штекер M12 (только для типа обмена данными код 4 и с сертификатом Ex код 0 или A)																					7)	C
Прочие																						Z
Калибровка																						
Измерительный протокол																						8) A
Протокол калибровки																						9) B
Прочие																						Z
Диапазон температур окружающей среды																						
-20 ... 70 °C (стандартно при сертификате Ex код 0, 1 или A)																						1
-55 ... 70 °C (расширенный температурный диапазон при сертификате Ex код 0 или 1)																						2
-20 ... 60 °C (стандартно при сертификате Ex код 2)																						3
-40 ... 60 °C (расширенный температурный диапазон при сертификате Ex код 2 или A)																						4
-40 ... 70 °C (расширенный температурный диапазон при сертификате Ex код 1)																						5
-45 ... 70 °C (расширенный температурный диапазон при сертификате Ex код 3)																						6
-30 ... 70 °C (расширенный температурный диапазон при сертификате Ex код A)																						7

6) Только для производства в Китае.

7) Разъем NPE300-NE не входит в комплект поставки. При необходимости следует заказывать отдельно (№ детали 9890116).

8) Протокол измерений с коэффициентами k.

9) Протокол калибровки с коэффициентами k и кривой ошибок.

Продолжение

		Основной номер для заказа																					Доп. номер для заказа	
Код варианта	1 - 3	4	5	6	7	8	9	10	11	12	13	14	15	16	17	18	19	20	21	22	xx			
SR4	X	X	X	X	X	X	X	X	X	X	X	X	X	X	X	X	X	X	X	X	X	XX		
ST4	X	X	X	X	X	X	X	X	X	X	X	X	X	X	X	X	X	X	X	X	X			
Другие сертификаты взрывозащиты и допуски Китай: Сертификат NEPSI																					6)	ES1		

6) Только для производства в Китае.

9 Принадлежности

Если требуется Р/Т-компенсация, см. технический паспорт "Измерительный компьютер Sensyscal".



Важно

Расходомер должен быть подключен к входной карте питания устройства Sensyflow. В этом случае она берет на себя функции электроснабжения.

Подключение через импульсный выход невозможно, т.к. импульсный выход выдает не однородную частоту, а пакеты импульсов.

Принадлежности для промежуточного фланца (опция)

В зависимости от номинального диаметра условного прохода / номинального давления в число опциональных стандартных принадлежностей (болты, гайки, пружинные кольца) частично входят центрирующие элементы.

Важно

Уплотнения не входят в перечень принадлежностей.

Номинальный диаметр условного прохода	Номинальное давление по фланцу	№ для заказа	центрирующие элементы не требуются	с центрирующими втулками	с центрирующим элементом	с центрирующими сегментами
DN 25	PN 64 ... PN 100	D614L384U11			x	
DN 25	ASME 150	D614L414U01	x			
DN 25	ASME 300 ... 600	D614L414U02			x	
DN 40	PN 10 ... PN 40	D614L384U02	x			
DN 40	PN 64	D614L384U14			x	
DN 40	ASME 150	D614L414U03	x			
DN 40	ASME 300 ... 600	D614L414U04			x	
DN 50	PN 10 ... PN 40	D614L384U03	x			
DN 50	PN 64	D614L384U13		x		
DN 50	ASME 150	D614L414U05	x			
DN 50	ASME 300	D614L414U06		x		
DN 50	ASME 600	D614L414U14		x		
DN 80	PN 10 ... PN 40	D614L384U04	x			
DN 80	PN 64	D614L384U12				x
DN 80	ASME 150	D614L414U07	x			
DN 80	ASME 300 ... 600	D614L414U08				x
DN 100	PN 10 ... PN 16	D614L384U05	x			
DN 100	PN 25 ... PN 40	D614L384U06		x		
DN 100	PN 64	D614L384U16				x
DN 100	ASME 150	D614L414U09	x			
DN 100	ASME 300	D614L414U10				x
DN 100	ASME 600	D614L414U13				x
DN 150	PN 10 ... PN 16	D614L384U07	x			
DN 150	PN 25 ... PN 40	D614L384U08		x		
DN 150	PN 64	D614L384U17				x
DN 150	ASME 150	D614L414U11	x			
DN 150	ASME 300	D614L414U12				x
DN 150	ASME 600	D614L414U15				x

10 Анкета

Заказчик:	Дата:
Господин/госпожа:	Отдел:
Телефон:	Факс:

Измерительная система:

<input type="checkbox"/> Вихревой расходомер с обтекаемым телом FV4000	<input type="checkbox"/> Встроенный элемент Pt100 (для измерения температуры рабочей среды или учета массы насыщенного пара)
<input type="checkbox"/> Вихревой расходомер с прецессией воронкообразного вихря FV4000	

Рабочая среда:

<input type="checkbox"/> Кислород	<input type="checkbox"/> Жидкость
Агрегатное состояние <input type="checkbox"/> газ / пар	

Расход: (мин., макс., рабочая точка) _____

<input type="checkbox"/> м ³ /ч	<input type="checkbox"/> Стандартное состояние
<input type="checkbox"/> US gal/min	<input type="checkbox"/> Масса
<input type="checkbox"/> ft ³ /min	<input type="checkbox"/> Рабочее состояние
<input type="checkbox"/> кг/ч	
<input type="checkbox"/> lb/h	

Плотность: (мин., макс., рабочая точка) _____

<input type="checkbox"/> кг/м ³	<input type="checkbox"/> Стандартное состояние
<input type="checkbox"/> lb/ft ³	<input type="checkbox"/> Рабочее состояние

Вязкость: (мин., макс., рабочая точка) _____

<input type="checkbox"/> мПас (ср)	(пожалуйста, укажите для жидкостей)
<input type="checkbox"/> cst	

Температура рабочей среды: (мин., макс., рабочая точка) _____

<input type="checkbox"/> °C
<input type="checkbox"/> °F

Температура окружающей среды: (мин., макс., рабочая точка) _____

<input type="checkbox"/> °C
<input type="checkbox"/> °F

Давление: (мин., макс., рабочая точка) _____

<input type="checkbox"/> бар
<input type="checkbox"/> psi

Номинальный диаметр условного прохода/номинальное давление по фланцу для трубопровода: _____

<input type="checkbox"/> DN
<input type="checkbox"/> PN

Эфф. внутренний диаметр трубопровода: _____

<input type="checkbox"/> мм
<input type="checkbox"/> inch

Исполнение измерительного преобразователя / связь:

<input type="checkbox"/> 4 ... 20 мА (2-проводное) HART (по умолчанию)	<input type="checkbox"/> 2-проводное PROFIBUS PA	<input type="checkbox"/> 2-проводное FOUNDATION fieldbus
--	--	--

Взрывозащита	Взрывозащита	Взрывозащита
<input type="checkbox"/> Отсутствует	<input type="checkbox"/> Отсутствует	<input type="checkbox"/> Отсутствует
<input type="checkbox"/> 2G Ex „ib“	<input type="checkbox"/> 2G Ex „ia“	<input type="checkbox"/> 2G Ex "ia"
<input type="checkbox"/> 2G Ex „d“		
<input type="checkbox"/> 3G Ex „nA [L]“		

Контакты

ООО АББ

117997, Москва

Ул. Обручева, 30/1

Россия

Тел.: +7 495 232 4146

Факс: +7 495 960 2220

АББ Ltd.

20A Gagarina Prosp.

61000 GSP Kharkiv

Украина

Tel: +380 57 714 9790

Fax: +380 57 714 9791

АББ Ltd.

58, Abylai Khana Ave.

KZ-050004 Almaty

Казахстан

Тел.: +7 3272 58 38 38

Факс +7 3272 58 38 39

www.abb.com

Примечание

Оставляем за собой право на внесение в любое время технических изменений, а также изменений в содержание данного документа, без предварительного уведомления.

При заказе действительны согласованные подробные данные. Фирма АББ не несет ответственность за возможные ошибки или неполноту сведений в данном документе.

Оставляем за собой все права на данный документ и содержащиеся в нем темы и изображения. Копирование, сообщение третьим лицам или использование содержания, в том числе в виде выдержек, запрещено без предварительного письменного согласия со стороны АББ.

Copyright© 2011 АББ

Все права сохраняются

D184S035J03 Rev. 12 11.2011