

产品简介

## 终端配电保护产品

### SF200微型断路器及GDF200剩余电流动作模块



ABB 全新推出SF200微型断路器及GDF200剩余电流动作模块, 针对工业客户市场需求, 采用先进的设计理念, 为客户提供高质量的电路保护产品及完善的附件, 同时亦可与ABB其他系列保护产品配套, 提供优化的解决方案。

- 精选SF200 6kA 及 SF200M 10kA 微型断路器 和GDF200剩余电流保护产品组合, 满足多种工业需求
- 全面安全保障, 优越的产品性能实现过载、短路及漏电保护
- 适配多功能附件, 满足日益增长的控制智能化需求
- 提供CCC、CE、ROHS、REACH全面认证

#### 技术参数

SF200/SF200M 微型断路器			SF200	SF200M
符合标准			IEC/EN 60898-1, GB/T 10963.1	IEC/EN 60947-2, GB/T 14048.2
<b>电气特性</b>				
极数			1P, 2P, 3P,4P	
额定电流 I <sub>n</sub>	A		0.5...63	
额定电压 U <sub>e</sub>	GB/T 10963.1	VAC	230/400	
	GB/T 14048.2	VAC	-	1P: 240/415; 2...4P: 240/415/440
最大工频恢复电压 U <sub>max</sub>	1P	VAC	253	253
	2...4P	VAC	440	462
最小工作电压 U <sub>bmin</sub>		VAC	12	12
额定频率		Hz	50/60	
额定短路分断能力 I <sub>cn</sub>	1P	GB/T 10963.1	kA	6
		U <sub>e</sub> =240V	kA	-
		U <sub>e</sub> =415V	kA	-
		U <sub>e</sub> =240V	kA	-
		U <sub>e</sub> =415V	kA	-
额定极限短路分断能力 I <sub>cu</sub>	2...4P	U <sub>e</sub> =440V	kA	-
		U <sub>e</sub> =240V	kA	-
		U <sub>e</sub> =415V	kA	-
		U <sub>e</sub> =240V	kA	-
		U <sub>e</sub> =415V	kA	-
额定运行短路分断能力 I <sub>cs</sub>	2...4P	U <sub>e</sub> =440V	kA	-
		U <sub>e</sub> =240V	kA	-
		U <sub>e</sub> =415V	kA	-
额定冲击耐受电压 (1.2/50) U <sub>imp</sub>		kV	4 (试验电压值: 海平面6.2kV, 海拔2000m为5kV)	
介电试验电压, 工频, 1分钟		kV	2	
污染等级			2	3
脱扣特性			B,C,D	

			SF200	SF200M
<b>机械特性</b>				
基座			RAL 7035	
手柄			蓝色	
电气寿命	次		10,000	
机械寿命	次		20,000	
		安装于配电箱内	IP40	
防护等级		直接安装	IP20	
基准环境温度	°C		30	
环境温度 (日平均温度 ≤ + 35°C)	°C		-25...+55	
储存温度	°C		-40...+70	
<b>安装</b>				
端子形式			U型端子	
可接电缆端子规格 (上 / 下)	mm <sup>2</sup>		35/35	
拧紧力矩	Nm		2.0	
工具			米字槽 (双十字)	
安装			安装于 DIN 导轨 EN 60715 (35mm)	
安装位置			任意	
进线方式			上下均可作进线端	
每极尺寸 (高x深x宽)	mm		85×69×17.5	
<b>附件</b>				
辅助触头			S2C-HxxR	
信号触头			S2C-SxxR	
分励脱扣器			S2C-A...	
欠压脱扣器			S2C-UA	
过压脱扣器			S2C-OVP	
位置锁定件			SA1	

#### GDF200 剩余电流动作模块

			GDF200
符合标准			GB/T 16917.1
适配MCB产品系列			SF200 /SF200M
<b>电气特性</b>			
类型 (剩余电流动作的特性)			AC
极数			2P, 3P,4P
额定电流 I <sub>n</sub>	A		25,40,63
	2P	VAC	230
额定电压 U <sub>e</sub>	3P, 4P	VAC	230/400
测试电路的最大工作电压		VAC	254 (2P, 4P) , 440 (3P)
测试电路的最小工作电压		VAC	195
额定频率		Hz	50/60
额定剩余动作电流		mA	30
动作时间		ms	< 100 (瞬动型)
额定冲击耐受电压 (1.2/50) U <sub>imp</sub>		kV	4 (试验电压值: 海平面6.2kV, 海拔2000m为5kV)
介电试验电压, 工频, 1分钟		kV	2
不脱扣浪涌电流 (波形 8/20)		A	250
<b>机械特性</b>			
电气寿命	次		10,000
机械寿命	次		20,000
		安装于配电箱内	IP40
防护等级		直接安装	IP20
环境温度 (日平均温度 ≤ + 35°C)	°C		-25...+55
储存温度	°C		-40...+70

				GDF200
<b>安装</b>				
最大接线能力	2P	mm <sup>2</sup>	25	
	3/4P ≤ 40A	mm <sup>2</sup>	16	
	3/4P 63A	mm <sup>2</sup>	25	
拧紧力矩	2P	Nm	2.8	
	3/4P ≤ 40A	Nm	1.2	
	3/4P 63A	Nm	2.8	
工具	米字槽（双十字）			
安装	安装于 DIN 导轨, EN 60715 (35mm)			
进线方式	上下均可作进线端			

**SF200 不同温度下载流能力参考值**

In A	环境温度 T °C											
	-40	-30	-20	-10	0	10	20	30	40	50	60	70
0.5	0.67	0.65	0.62	0.6	0.58	0.55	0.53	0.5	0.47	0.44	0.41	0.37
1	1.33	1.29	1.25	1.2	1.15	1.11	1.05	1	0.94	0.88	0.82	0.75
1.6	2.13	2.07	2	1.92	1.85	1.77	1.69	1.6	1.51	1.41	1.31	1.19
2	2.67	2.58	2.49	2.4	2.31	2.21	2.11	2	1.89	1.76	1.63	1.49
3	4	3.9	3.7	3.6	3.5	3.3	3.2	3	2.8	2.6	2.4	2.2
4	5.3	5.2	5.0	4.8	4.6	4.4	4.2	4	3.8	3.5	3.3	3
6	8	7.7	7.5	7.2	6.9	6.6	6.3	6	5.7	5.3	4.9	4.5
8	10.7	10.3	10	9.6	9.2	8.8	8.4	8	7.5	7.1	6.5	6.0
10	13.3	12.9	12.5	12	11.5	11.1	10.5	10	9.4	8.8	8.2	7.5
13	17.3	16.8	16.2	15.6	15	14.4	13.7	13	12.3	11.5	10.6	9.7
16	21.3	20.7	20	19.2	18.5	17.7	16.9	16	15.1	14.1	13.1	11.9
20	26.7	25.8	24.9	24	23.1	22.1	21.1	20	18.9	17.6	16.3	14.9
25	33.3	32.3	31.2	30	28.9	27.6	26.4	25	23.6	22	20.4	18.6
32	42.7	41.3	39.9	38.5	37	35.4	33.7	32	30.2	28.2	26.1	23.9
40	53.3	51.6	49.9	48.1	46.2	44.2	42.2	40	37.7	35.3	32.7	29.8
50	66.7	64.5	62.4	60.1	57.7	55.3	52.7	50	47.1	44.1	40.8	37.3
63	84	81.3	78.6	75.7	72.7	69.6	66.4	63	59.4	55.6	51.4	47

**SF200M 不同温度下载流能力参考值**

In A	环境温度 T °C											
	-40	-30	-20	-10	0	10	20	30	40	50	60	70
0.5	0.69	0.67	0.64	0.62	0.59	0.56	0.53	0.5	0.46	0.43	0.38	0.34
1	1.38	1.33	1.28	1.23	1.18	1.12	1.06	1	0.93	0.85	0.77	0.67
1.6	2.22	2.14	2.06	1.98	1.89	1.8	1.7	1.6	1.49	1.36	1.23	1.08
2	2.78	2.68	2.58	2.48	2.37	2.25	2.13	2	1.86	1.71	1.54	1.35
3	4.2	4	3.9	3.7	3.6	3.4	3.2	3	2.8	2.6	2.3	2
4	5.6	5.4	5.2	5	4.8	4.5	4.3	4	3.8	3.5	3.1	2.7
6	8.3	8	7.7	7.4	7.1	6.8	6.4	6	5.6	5.1	4.6	4.1
8	11.3	10.7	10.3	9.9	9.4	9	8.5	8	7.4	6.8	6.2	5.4
10	13.8	13.3	12.8	12.3	11.8	11.2	10.6	10	9.3	8.5	7.7	6.7
13	18	17.4	16.7	16	15.3	14.6	13.8	13	12.1	11.1	10	8.8
16	22.2	21.4	20.6	19.8	18.9	18	17	16	14.9	13.6	12.3	10.8
20	27.8	26.8	25.8	24.8	23.7	22.5	21.3	20	18.6	17.1	15.4	13.5
25	34.7	33.5	32.2	30.9	29.6	28.1	26.6	25	23.3	21.4	19.3	16.9
32	44.4	42.9	41.3	39.6	37.9	36	34.1	32	29.8	27.4	24.7	21.7
40	55.5	53.6	51.6	49.5	47.3	45	42.6	40	37.2	34.2	30.9	27.1
50	69.3	66.9	64.4	61.8	59.1	56.2	53.2	50	46.5	42.7	38.6	33.8
63	87.4	84.4	81.3	78	74.5	70.9	67.1	63	58.7	53.9	48.6	42.7

SF200系列多台产品并排安装修正系数及海拔频率对断路器的影响请参照S200技术数据

## 订货信息

### SF200

额定电流 A	分断能力 kA	SF200			
		1P	2P	3P	4P
1	6kA	SF201-B1	SF202-B1	SF203-B1	SF204-B1
2		SF201-B2	SF202-B2	SF203-B2	SF204-B2
3		SF201-B3	SF202-B3	SF203-B3	SF204-B3
4		SF201-B4	SF202-B4	SF203-B4	SF204-B4
6		SF201-B6	SF202-B6	SF203-B6	SF204-B6
10		SF201-B10	SF202-B10	SF203-B10	SF204-B10
16		SF201-B16	SF202-B16	SF203-B16	SF204-B16
20		SF201-B20	SF202-B20	SF203-B20	SF204-B20
25		SF201-B25	SF202-B25	SF203-B25	SF204-B25
32		SF201-B32	SF202-B32	SF203-B32	SF204-B32
40		SF201-B40	SF202-B40	SF203-B40	SF204-B40
50		SF201-B50	SF202-B50	SF203-B50	SF204-B50
63		SF201-B63	SF202-B63	SF203-B63	SF204-B63
0.5		6kA	SF201-C0.5	SF202-C0.5	SF203-C0.5
1	SF201-C1		SF202-C1	SF203-C1	SF204-C1
2	SF201-C2		SF202-C2	SF203-C2	SF204-C2
3	SF201-C3		SF202-C3	SF203-C3	SF204-C3
4	SF201-C4		SF202-C4	SF203-C4	SF204-C4
6	SF201-C6		SF202-C6	SF203-C6	SF204-C6
10	SF201-C10		SF202-C10	SF203-C10	SF204-C10
16	SF201-C16		SF202-C16	SF203-C16	SF204-C16
20	SF201-C20		SF202-C20	SF203-C20	SF204-C20
25	SF201-C25		SF202-C25	SF203-C25	SF204-C25
32	SF201-C32		SF202-C32	SF203-C32	SF204-C32
40	SF201-C40		SF202-C40	SF203-C40	SF204-C40
50	SF201-C50		SF202-C50	SF203-C50	SF204-C50
63	SF201-C63		SF202-C63	SF203-C63	SF204-C63
0.5	6kA	SF201-D0.5	SF202-D0.5	SF203-D0.5	SF204-D0.5
1		SF201-D1	SF202-D1	SF203-D1	SF204-D1
2		SF201-D2	SF202-D2	SF203-D2	SF204-D2
3		SF201-D3	SF202-D3	SF203-D3	SF204-D3
4		SF201-D4	SF202-D4	SF203-D4	SF204-D4
6		SF201-D6	SF202-D6	SF203-D6	SF204-D6
10		SF201-D10	SF202-D10	SF203-D10	SF204-D10
16		SF201-D16	SF202-D16	SF203-D16	SF204-D16
20		SF201-D20	SF202-D20	SF203-D20	SF204-D20
25		SF201-D25	SF202-D25	SF203-D25	SF204-D25
32		SF201-D32	SF202-D32	SF203-D32	SF204-D32
40		SF201-D40	SF202-D40	SF203-D40	SF204-D40
50		SF201-D50	SF202-D50	SF203-D50	SF204-D50
63		SF201-D63	SF202-D63	SF203-D63	SF204-D63

**SF200M**

额定电流 A	分断能力 kA	SF200M			
		1P	2P	3P	4P
1	10kA	SF201M-B1	SF202M-B1	SF203M-B1	SF204M-B1
2		SF201M-B2	SF202M-B2	SF203M-B2	SF204M-B2
3		SF201M-B3	SF202M-B3	SF203M-B3	SF204M-B3
4		SF201M-B4	SF202M-B4	SF203M-B4	SF204M-B4
6		SF201M-B6	SF202M-B6	SF203M-B6	SF204M-B6
10		SF201M-B10	SF202M-B10	SF203M-B10	SF204M-B10
16		SF201M-B16	SF202M-B16	SF203M-B16	SF204M-B16
20		SF201M-B20	SF202M-B20	SF203M-B20	SF204M-B20
25		SF201M-B25	SF202M-B25	SF203M-B25	SF204M-B25
32		SF201M-B32	SF202M-B32	SF203M-B32	SF204M-B32
40		SF201M-B40	SF202M-B40	SF203M-B40	SF204M-B40
50		SF201M-B50	SF202M-B50	SF203M-B50	SF204M-B50
63		SF201M-B63	SF202M-B63	SF203M-B63	SF204M-B63
0.5		10kA	SF201M-C0.5	SF202M-C0.5	SF203M-C0.5
1	SF201M-C1		SF202M-C1	SF203M-C1	SF204M-C1
2	SF201M-C2		SF202M-C2	SF203M-C2	SF204M-C2
3	SF201M-C3		SF202M-C3	SF203M-C3	SF204M-C3
4	SF201M-C4		SF202M-C4	SF203M-C4	SF204M-C4
6	SF201M-C6		SF202M-C6	SF203M-C6	SF204M-C6
10	SF201M-C10		SF202M-C10	SF203M-C10	SF204M-C10
16	SF201M-C16		SF202M-C16	SF203M-C16	SF204M-C16
20	SF201M-C20		SF202M-C20	SF203M-C20	SF204M-C20
25	SF201M-C25		SF202M-C25	SF203M-C25	SF204M-C25
32	SF201M-C32		SF202M-C32	SF203M-C32	SF204M-C32
40	SF201M-C40		SF202M-C40	SF203M-C40	SF204M-C40
50	SF201M-C50		SF202M-C50	SF203M-C50	SF204M-C50
63	SF201M-C63		SF202M-C63	SF203M-C63	SF204M-C63
0.5	10kA	SF201M-D0.5	SF202M-D0.5	SF203M-D0.5	SF204M-D0.5
1		SF201M-D1	SF202M-D1	SF203M-D1	SF204M-D1
2		SF201M-D2	SF202M-D2	SF203M-D2	SF204M-D2
3		SF201M-D3	SF202M-D3	SF203M-D3	SF204M-D3
4		SF201M-D4	SF202M-D4	SF203M-D4	SF204M-D4
6		SF201M-D6	SF202M-D6	SF203M-D6	SF204M-D6
10		SF201M-D10	SF202M-D10	SF203M-D10	SF204M-D10
16		SF201M-D16	SF202M-D16	SF203M-D16	SF204M-D16
20		SF201M-D20	SF202M-D20	SF203M-D20	SF204M-D20
25		SF201M-D25	SF202M-D25	SF203M-D25	SF204M-D25
32		SF201M-D32	SF202M-D32	SF203M-D32	SF204M-D32
40		SF201M-D40	SF202M-D40	SF203M-D40	SF204M-D40
50		SF201M-D50	SF202M-D50	SF203M-D50	SF204M-D50
63		SF201M-D63	SF202M-D63	SF203M-D63	SF204M-D63

**SF200/SF200M 包装资料**

每盒 (个)	12	6	4	3
每箱 (个)	96	48	32	24

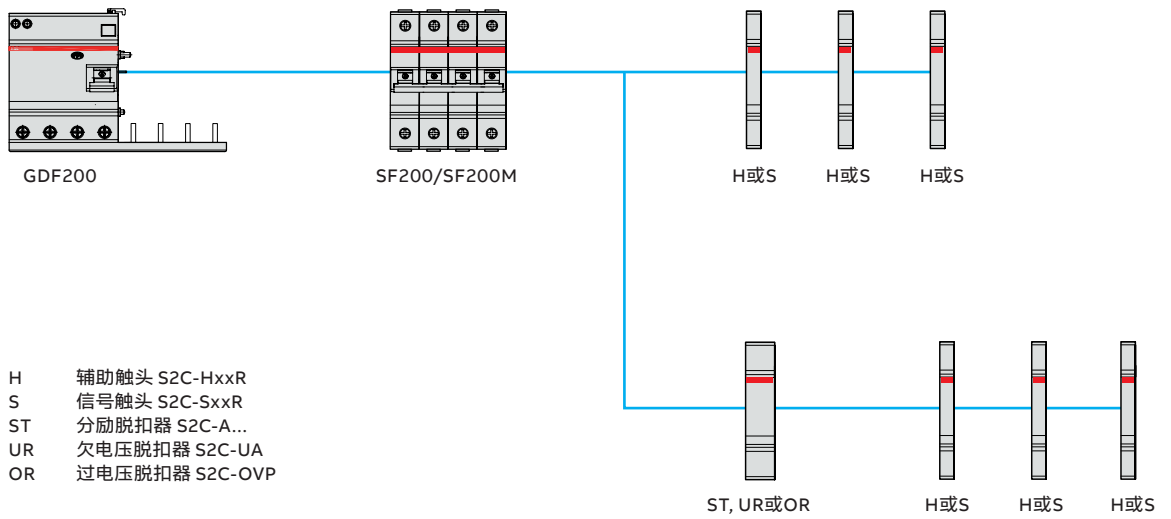
**GDF200**

额定电流 A	额定剩余电流 mA	GDF200		
		2P	3P	4P
25	30	GDF202 AC-25/0.03	GDF203 AC-25/0.03	GDF204 AC-25/0.03
40		GDF202 AC-40/0.03	GDF203 AC-40/0.03	GDF204 AC-40/0.03
63		GDF202 AC-63/0.03	GDF203 AC-63/0.03	GDF204 AC-63/0.03

**GDF200 包装资料**

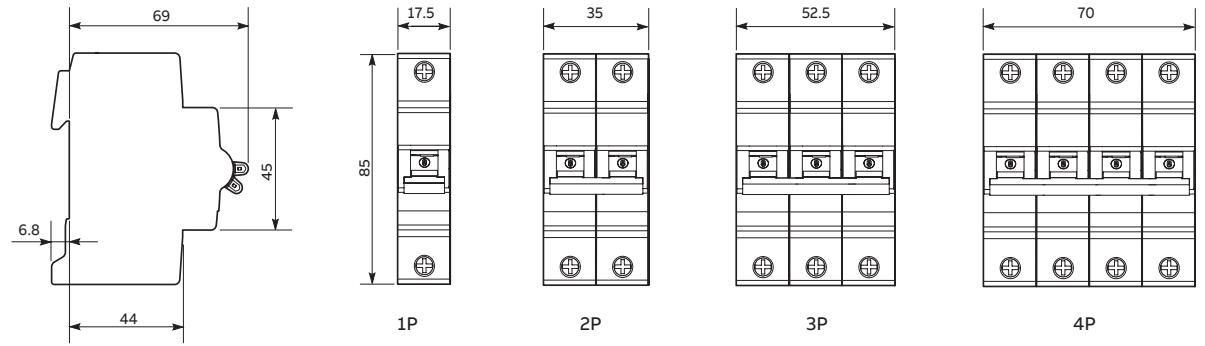
每盒 (个)	1	1	1
		16 (25, 40A)	12 (25, 40A)
每箱 (个)	20	10 (63A)	10 (63A)

**附件配合图**

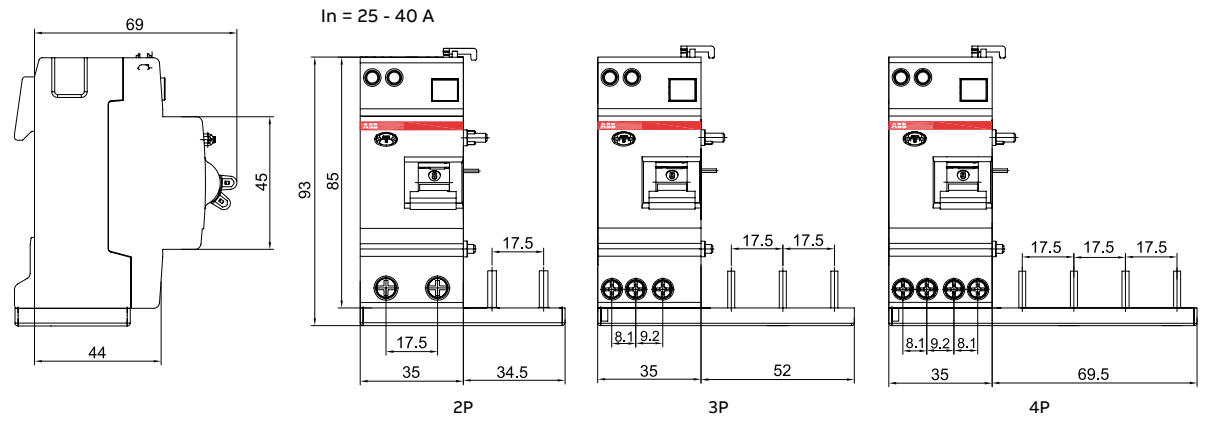


## 外形尺寸

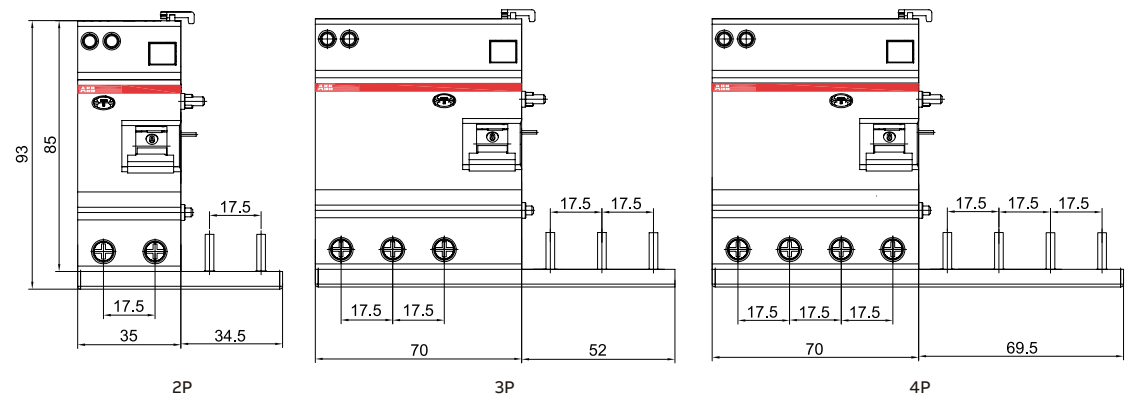
SF200 SF200M:



GDF200:



$I_n = 63A$



---

**联系我们**

**[www.abb.com.cn](http://www.abb.com.cn)**

ABB (中国) 客户服务热线

电话: 800-820-9696 / 400-820-9696

电邮: [cn-ep-hotline@abb.com](mailto:cn-ep-hotline@abb.com)



ABB电气产品官方微信



ABB电气产品数字营销中心



ABB中国客户服务中心

---

—  
样本所载述的产品资料以实物为准, 若有变更恕不另行通知, ABB (中国) 有限公司拥有最终解释权。