

Avant d'effectuer l'installation, vérifiez

LE CONTENU DE L'EMBALLAGE : ACx 601, manuel(s), compte-rendu d'essais, options commandées, aide-mémoire.  
 LES CONDITIONS CLIMATIQUES DU SITE D'INSTALLATION : voir manuel.  
 LE DEGAGEMENT AUTOUR DE L'ACx 600 : 300 mm minimum au-dessus et sous l'appareil, 50 mm de chaque côté.  
 LA SURFACE DE MONTAGE : verticale, plane et solide, protégée de la chaleur, de l'humidité et de la condensation.  
 LA DISPONIBILITE DE CERTAINS ACCESSOIRES : voir manuel pour les caractéristiques des fusibles, du sectionneur et des câbles.



VERIFIEZ QUE L'ALIMENTATION SECTEUR EST SECTIONNEE/ISOLEE.  
 CONSIGNEZ LE SECTIONNEUR EN POSITION OUVERTE.  
 L'ACx 600 DOIT ETRE INSTALLE PAR UN PERSONNEL COMPETENT.  
 EN CAS DE DOUTE, NE PAS PROCEDER A L'INSTALLATION.

**1**

1. Prenez les mesures et marquez l'emplacement des 4 trous de fixation.  
 2. Percez les trous. 3. Vissez les vis.

**2**

Placez les pattes de fixation de l'ACx 600 sur les vis et serrez à fond les 4 vis. **Nota:** Soulevez l'ACx 600 par le coffret, jamais par le capot.

**3**

1. Retirez les deux vis. 2. Relevez le bord inférieur du capot. 3. Débranchez le câble de la prise X2. Retirez complètement le capot.

**4**

**STOP**

POUR L'INSTALLATION DES OPTIONS, VOIR INSTRUCTIONS A PART INCLUSES A LA LIVRAISON.

**5**

1. Retirez l'isolant du câble moteur et du câble réseau. Torsadez ensemble les fils du blindage. 2. Percez des orifices dans les passe-câbles des câbles moteur et réseau.

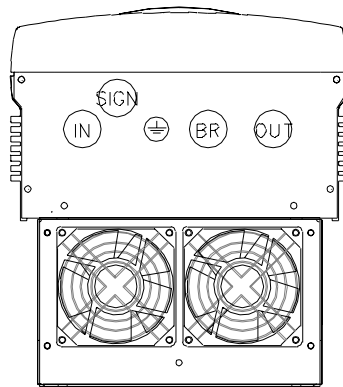
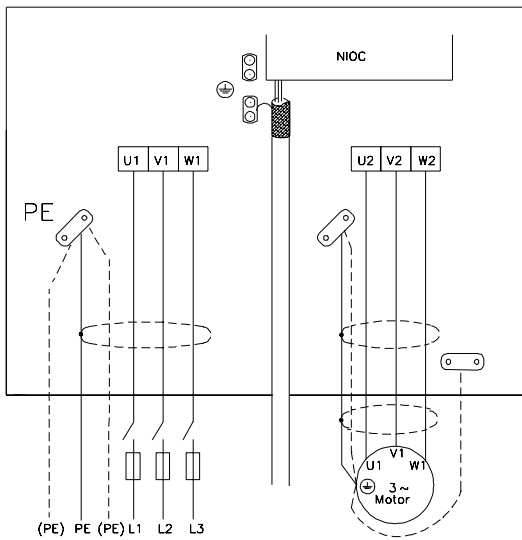
**6**

Introduisez les câbles moteur et réseau par la plaque de fond.

**7**

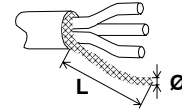
**STOP**

VERIFIEZ L'ISOLEMENT DES ENROULEMENTS DU MOTEUR, ET DES CÂBLES MOTEUR ET RESEAU. Voir manuel.



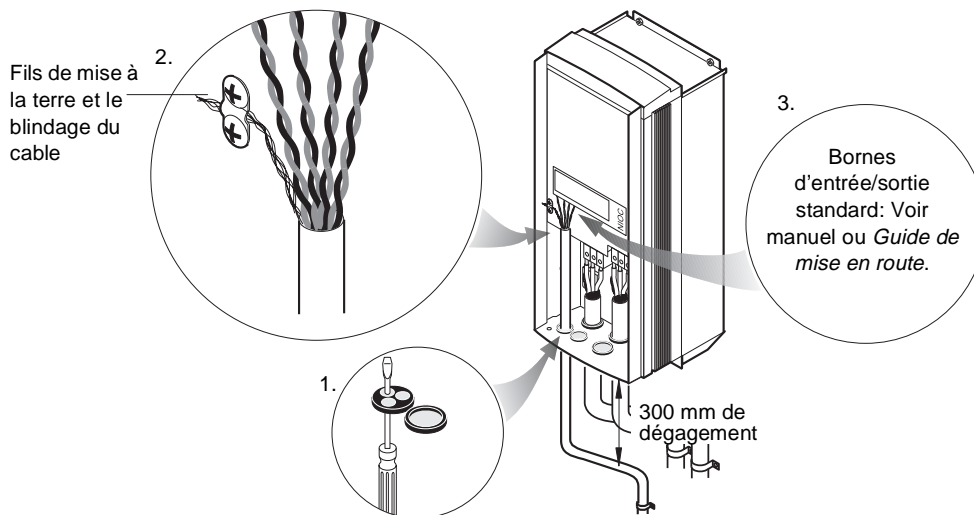
1. Raccordez le câble moteur.  
2. Raccordez le câble réseau.  
Assurez-vous que les mises à la terre sont correctement réalisées. Pour des parasites HF mini côté moteur:

1. mettre le câble à la terre en torsadant le blindage: largeur ( $\emptyset$ )  $\geq 1/5 \cdot$  longueur (L),



ou

2. mettre à la terre sur 360° le blindage du câble au niveau du passe câble

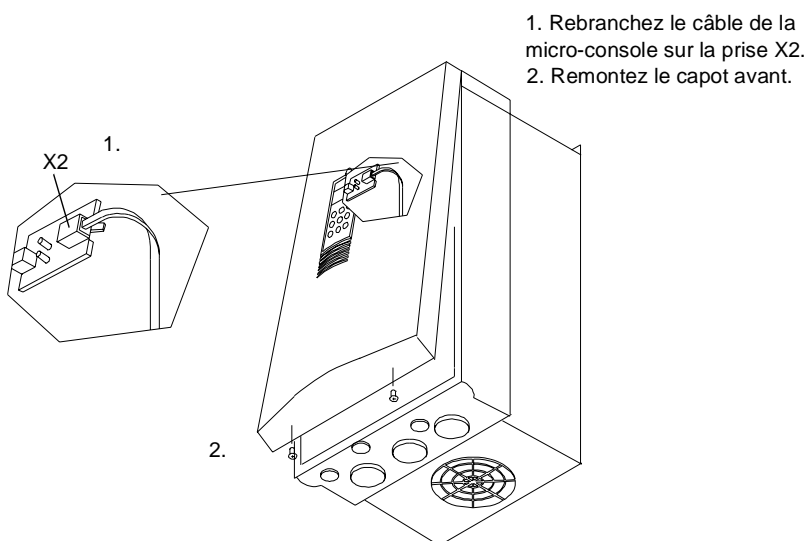


#### Installation du câble de commande:

1. Percez des orifices dans un passe-câble pour câble de commande et introduisez le câble dans l'appareil.

2. Raccordez les fils de masse et le blindage du câble à la barrette de masse situé à côté de la carte NIOC.

3. Raccordez le(s) câble(s) de commande aux bornes d'entrée/sortie.



1. Rebranchez le câble de la micro-console sur la prise X2.  
2. Remontez le capot avant.