

FV4000, FS4000 Wirbel-, Drall-Durchflussmesser

Kompakte Bauform VT4 / ST4
und getrennte Bauform
VR4 / SR4



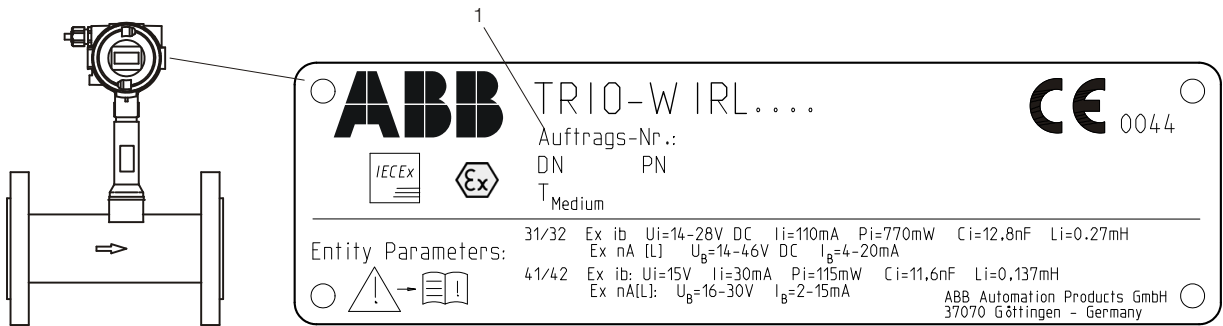
Inhalt

1	Typenschildangaben für die Ersatzteilbestellung	3
2	Übersicht	4
2.1	Durchflussmesser V_4 / S_4	6
2.2	Gehäuse.....	7
2.3	Einschub	8
2.4	Socket vollständig	9
2.5	Umformerkonsole	10

1 Typenschildangaben für die Ersatzteilbestellung

Die Identifikation der Ausführung des Durchflussmessers erfolgt anhand des Typenschilds, welches auf dem Gehäuse angebracht ist.

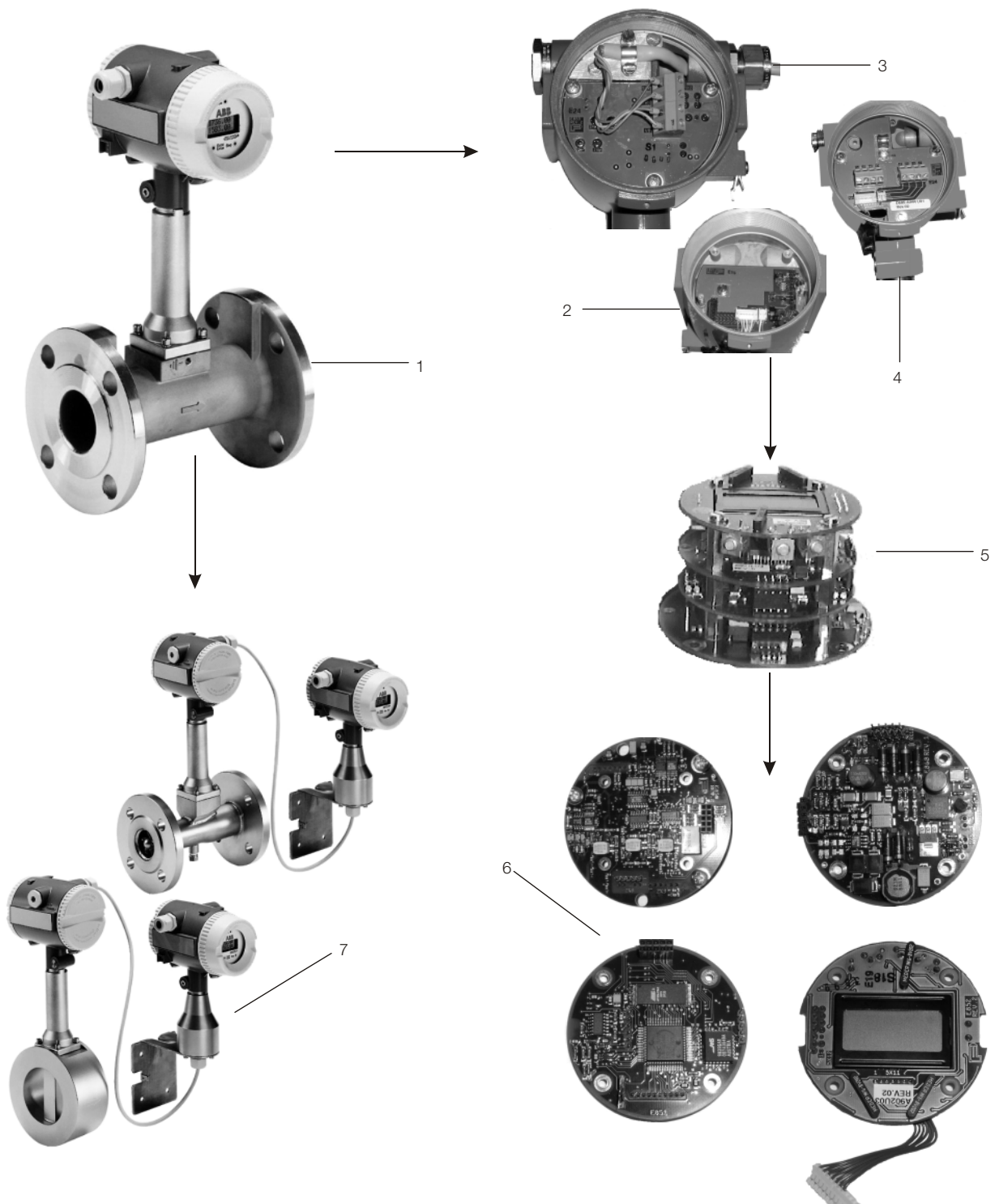
Bei Ersatzteilbestellungen ist in jedem Fall die Auftragsnummer gemäß Typenschild anzugeben.



G11508

Abb. 1: Typenschild
1 Auftragsnummer

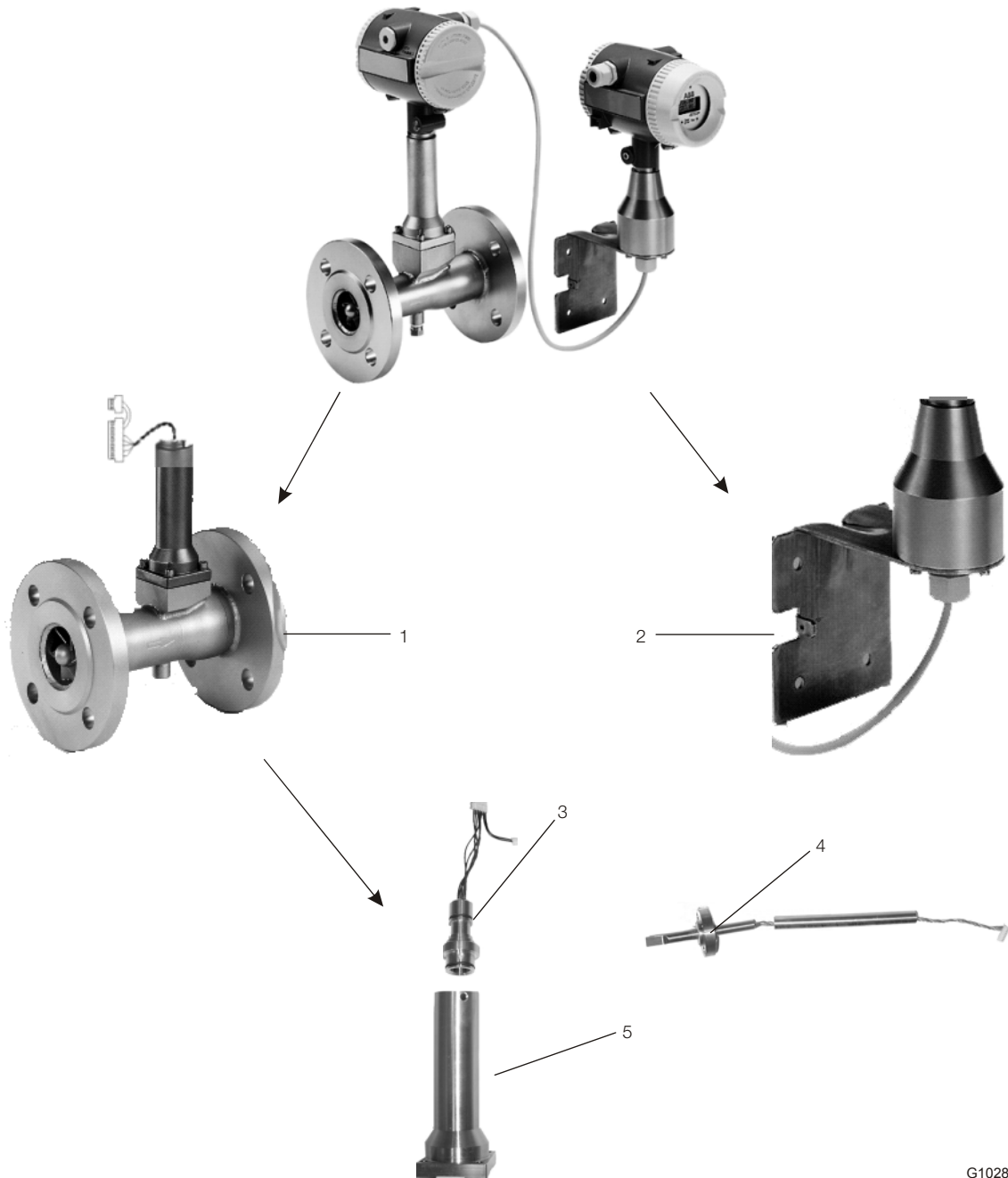
2 Übersicht



G10286

Abb. 2: Übersicht

1 Durchflussmesser VT / ST | 2 Sensorplatine | 3 Anschlussplatine VT | 4 Anschlussplatine VR | 5 Einschub | 6 Platinen | 7 Durchflussmesser VR / SR



G10287

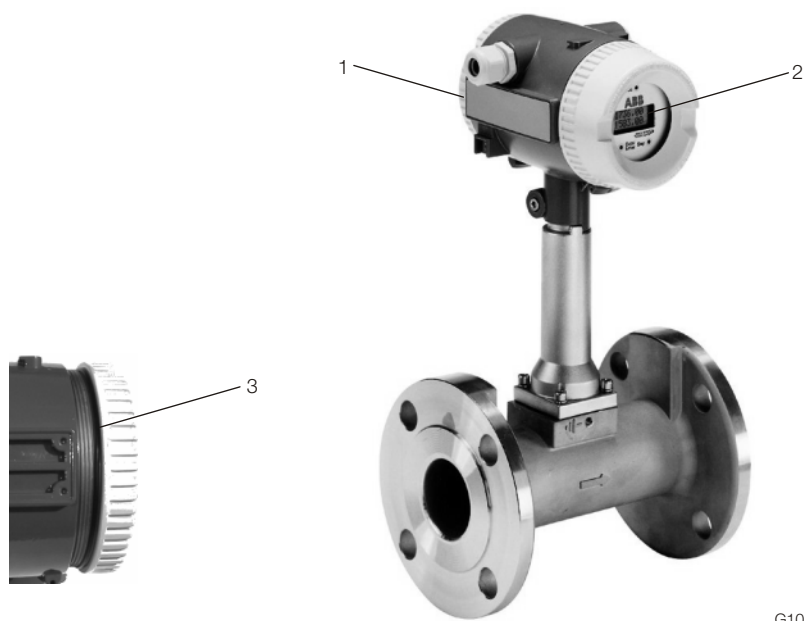
Abb. 3: Übersicht

1 Sockel vollständig | 2 Umformerkonsole | 3 Adapter für Sensor | 4 Sensor | 5 Sockel



WICHTIG (HINWEIS)
Alle Preise auf Anfrage!

2.1 Durchflussmesser V_4 / S_4

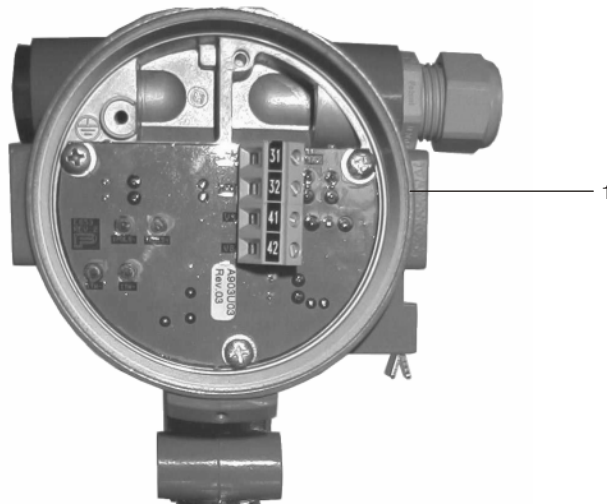


G10282

Abb. 4

Position	Benennung	Variante	Bestellnummer	Gewicht kg (lb)	Preis (€)
1-3	Set bestehend aus Position 1 ... 3	Standard	D614L990U01	-	
1-3	Set bestehend aus Position 1 ... 3	Ex	D614L990U05	-	

2.2 Gehäuse

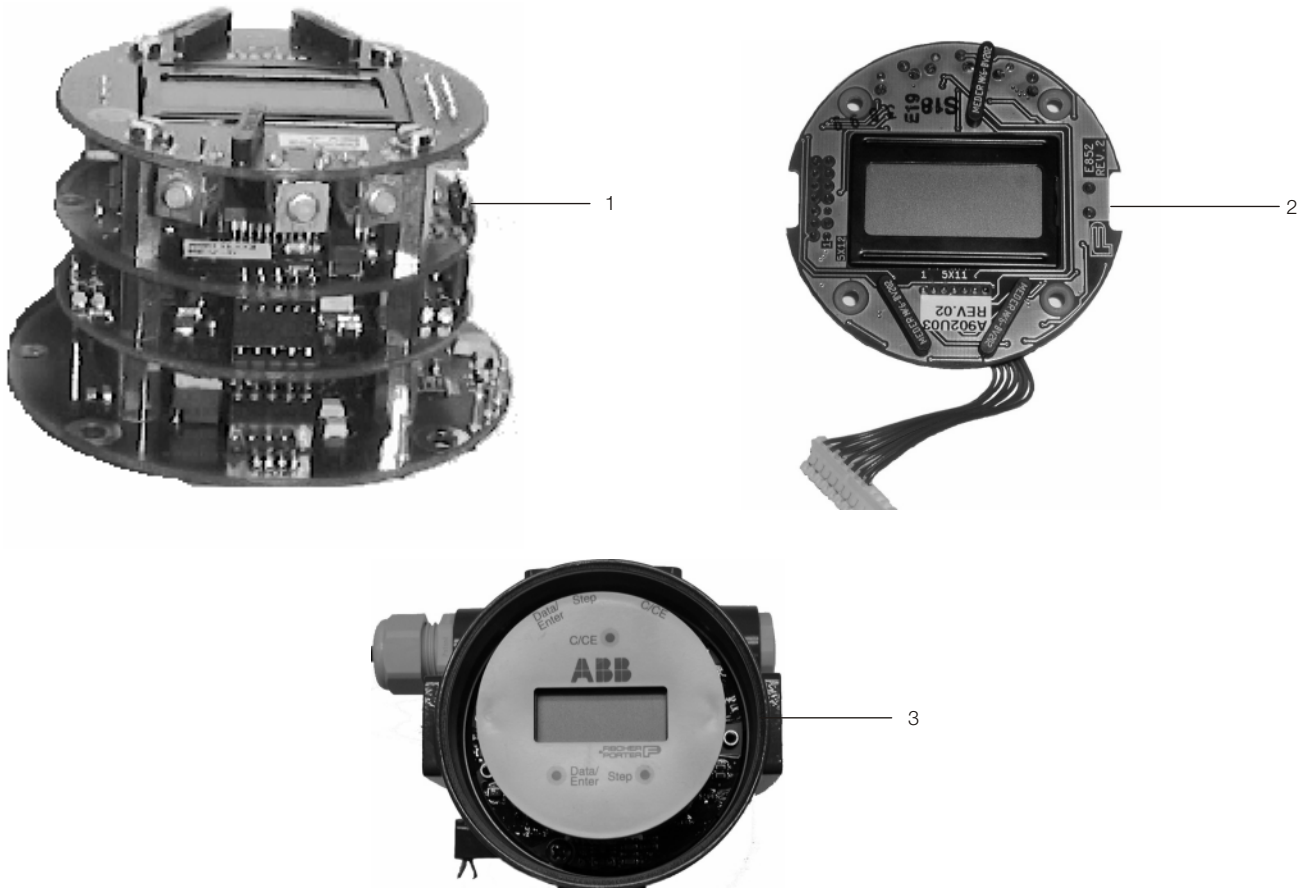


G10288-01

Abb. 5

Position	Benennung	Variante	Bestellnummer	Gewicht kg (lb)	Preis (€)
1	Anschlusskasten M20 x 1,5 ST / EX / ST PA / FF	VT4	D670A028U09	-	
	Anschlusskasten 1/2" NPT ST / EX / ST PA / FF	VT4	D670A028U10	-	
	Anschlusskasten, vorm. 1/2" NPT EX DRF HART V.4.C	VT4_	D670A038U03	-	
	Anschlusskasten vorm. M20 x 1,5 ST / EX HART V.4.C	VT4_	D670A038U01	-	
	Anschlusskasten vorm. 1/2" NPT ST / EX HART V.4.C	VT4_	D670A038U02	-	
	Anschlusskasten vorm. VR4000 M20 X 1,5 STAND / EX	VR	D670A029U01	-	
	Anschlusskasten vorm. VR4000 1/2"NPT STAND / 4EX	VR	D670A029U02	-	
	Anschlusskasten vorm. VR4000 M20 X 1,5 EX EIGNS.	VR	D670A029U03	-	
	Anschlusskasten vorm. VR4000 1/2"NPT EX EIGNS.	VR	D670A029U04	-	
	Anschlusskasten vorm. VR4000 M20 X 1,5 EX DRUCKF	VR	D670A029U05	-	
	Anschlusskasten vorm. VR4000 1/2"NPT EX DRUCKF	VR	D670A029U06	-	
	Anschlusskasten vorm. VR4000 M20 X 1,5 EX FM / CSA	VR	D670A029U07	-	
	Anschlusskasten vorm. VR4000 1/2"NPT EX FM / CSA	VR	D670A029U08	-	
	Anschlusskasten vorm. M20 X 1,5 ST/EX Rot-RAL2002 V / SR	VR	D670A029U09	-	
	Anschlusskasten vorm. 1/2"NPT STD / EXI RAL5015	VR	D670A029U10	-	

2.3 Einschub



G10289-01

Abb. 6

Position	Benennung	Variante	Bestellnummer	Gewicht kg (lb)	Preis (€)
1	Einschub FF	-	D674A659U13	-	
	Einschub PA	-	D674A659U14	-	
	Einschub 10VT4_ HART Replacements ATEX	-	D674A659U12	-	
2	Display board	-	D685A902U03	-	
	Display board FF / PA	-	D685A1011U01	-	
3	Abdeckung (Frontplatine)	-	D355L034U02	-	

i

WICHTIG (HINWEIS)

Ex Zulassung (ATEX) hat sich geändert.

Bei Ex werden die Einschübe nur mit einer Umspezifizierung und einem neuen Gehäuse geliefert.

2.4 Sockel vollständig

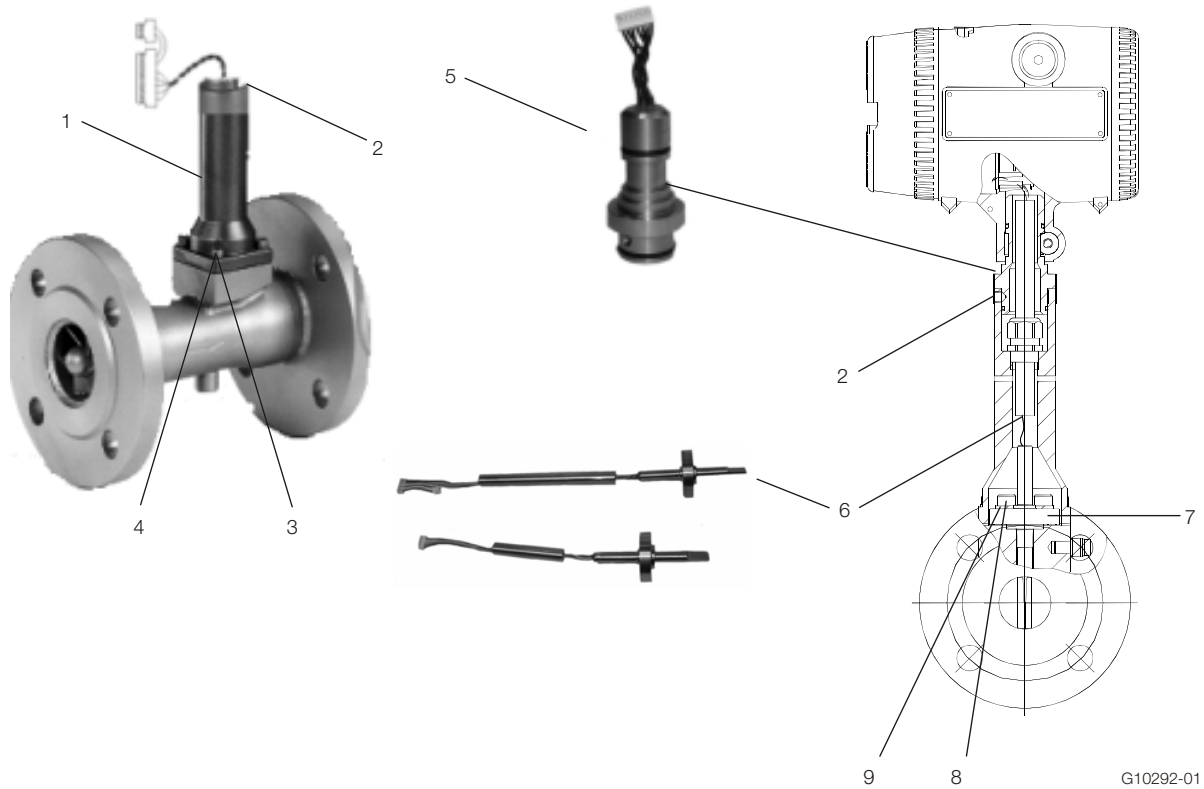


Abb. 7

Position	Benennung	Variante	Bestellnummer	Gewicht kg (lb)	Preis (€)
1	Sockel	Standard / Ex	D355A155U01	-	
	Sockel (DN 50 / 300 LB)	Standard / Ex	D355A156U01	-	
	Sockel vollständig ohne Loctite	-	D618A091U01	-	
	Sockel vollständig KIT (DN 50 / 300 LB) ohne Loctite	-	D618A091U02	-	
2	Gewindestift M6 x 6	-	D020J106AU20	-	
3	Zylinderschraube M5 x 16	-	D009H112AU20	-	
4	Federring 5,0	-	D085C023BU20	-	
5	Adapter für Sensor vollständig	Standard / Ex ib	D633A043U05	-	
6	Piezo-Sensor GES. / VG.1.4571-3.1B OR-NUT	Std. / Ex i / Ex d / FM / CS	D693B082U01	-	
	Piezo-Sensor GES. / VG.1.4571-3.1B OR-NUT optim	Ex d / FM / CSA	D693B082U02	-	
	Opt. Sensor Flach-D(PT100), vst 4571 Ex i	Ex d / FM / CSA	D693B043U32L4	-	
	Opt. 4 Loch Sensor Nut (PT100) SONDER	Std. / Ex i / Ex d / FM / CS	D693B043U30L4	-	
	Piezo -S.V. 1.4571-3.1B 400 GC EXD	Ex d	D693B051U21	-	
	Piezo-Sensor 1.4571-3.1B 400 °C	Standard	D693B080U01	-	

Position	Benennung	Variante	Bestellnummer	Gewicht kg (lb)	Preis (€)
7	O-Ring 10,76 x 2,62 VITON	-	101V709	-	
	O-Ring 10,77 x 2,62 KALREZ 0° ... 280°	-	D101K002U01	-	
	O-Ring 10,77 x 2,62 KALREZ -20° ... 275°	-	D101K004U01		
	O-Ring 10,77 x 2,62 PTFE	-	D101C001U01		
	Dichtscheibe 20 x 10 x 1 NOVAPH.SSTC	-	D333C126U01	-	
8	Zylinderschraube M6 x 16 -3.1A	-	D009J112AU28		
	Zylinderschraube M6 x 16 -3.1B	-	D029J112AU26		
9	Federring 6,0	-	D085L026ZU20	-	

2.5 Umformerkonsole



G10293

Abb. 8

Position	Benennung	Variante	Bestellnummer	Gewicht kg (lb)	Preis (€)
	Umformerkonsole 4-ADR M20 X 1,5 VR4	Standard	D612A163U01	-	
	Umformerkonsole 4-ADR 1/2"NPT VR4	Standard	D612A163U02	-	
	Umformerkonsole 8-ADR M20 X 1,5 VR4	Standard	D612A163U03	-	
	Umformerkonsole 8-ADR 1/2"NPT VR4	Standard	D612A163U04	-	
	Umformerkonsole 4-ADR M20 X 1,5 VR4	Ex I	D612A163U05	-	
	Umformerkonsole 4-ADR 1/2"NPT VR4	Ex I	D612A163U06	-	
	Umformerkonsole 4-ADR 1/2"NPT VR4	Ex D	D612A163U09	-	
	Umformerkonsole 8-ADR 1/2"NPT VR4	Ex D	D612A163U10	-	

Notizen

Kontakt

Ihre lokale ABB-Niederlassung finden Sie unter:
www.abb.com/contacts

Weitere Produktinformationen finden Sie unter:
www.abb.com

ABB Automation GmbH

Service Instrumentierung
Dransfelder Str. 2
37079 Göttingen
Germany

Tel: +49 551 905-495

Fax: +49 551 905-785

parts-repair-goettingen@de.abb.com

Hinweis

Technische Änderungen sowie Inhaltsänderungen dieses Dokuments behalten wir uns jederzeit ohne Vorankündigung vor.

Bei Bestellungen gelten die vereinbarten detaillierten Angaben. ABB übernimmt keinerlei Verantwortung für eventuelle Fehler oder Unvollständigkeiten in diesem Dokument.

Wir behalten uns alle Rechte an diesem Dokument und den darin enthaltenen Themen und Abbildungen vor. Vervielfältigung, Bekanntgabe an Dritte oder Verwendung des Inhaltes, auch auszugsweise, ist ohne vorherige schriftliche Zustimmung durch ABB verboten.

Copyright© 2013 ABB
Alle Rechte vorbehalten

3KXF300002R4703

SPL/FV4000/FS4000-DE Rev. B 10.2013