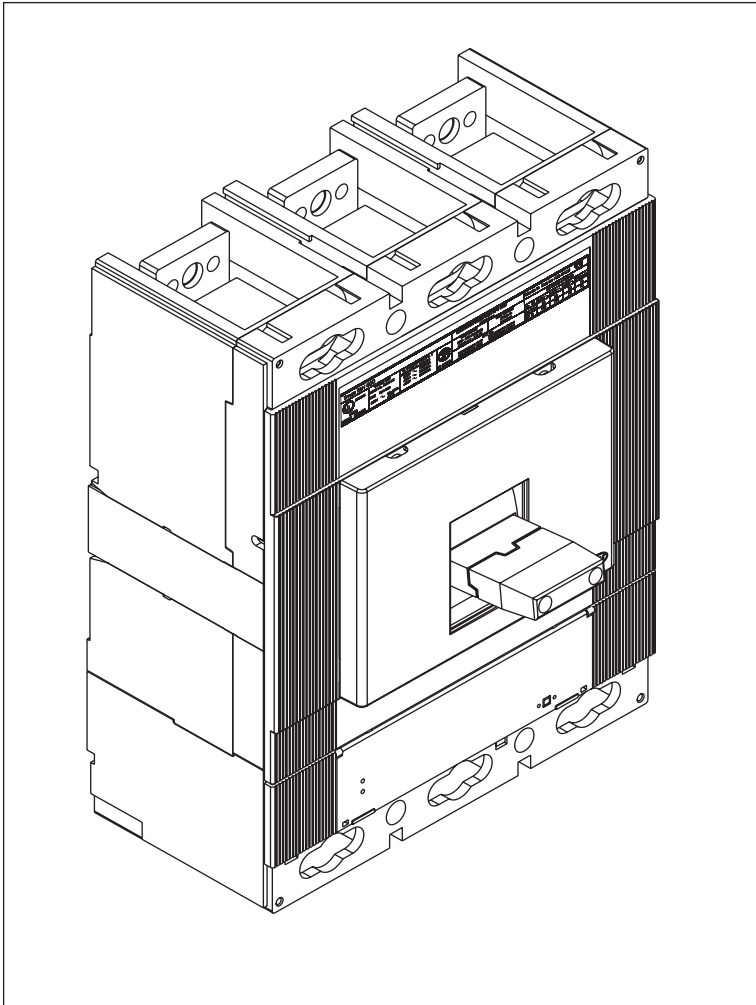


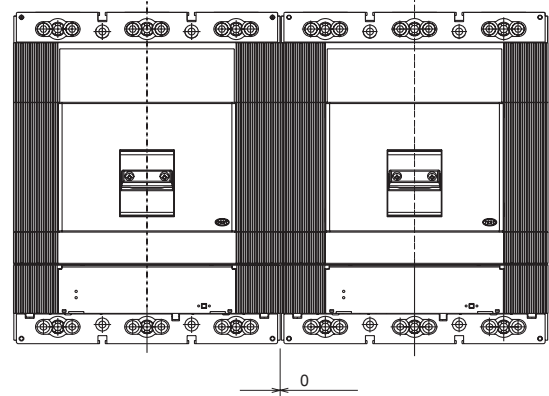
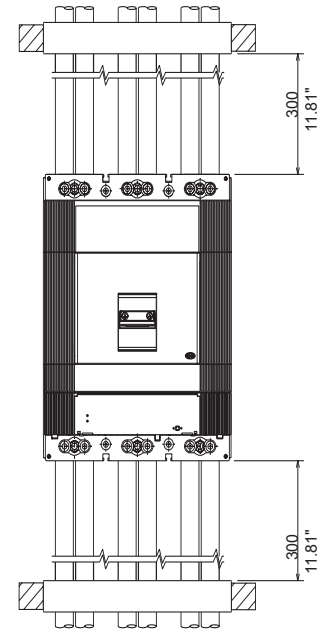
Tmax T6 UL, IEC, JIS, CCC

DOC. N.° 1SDH001458R0004

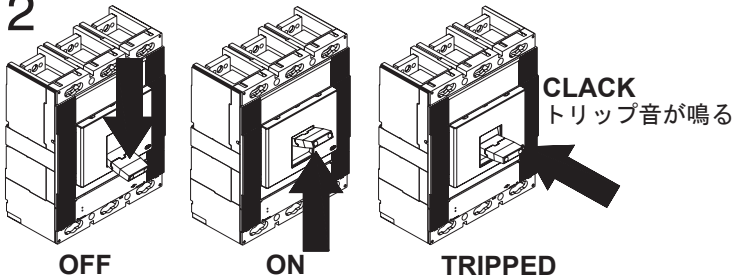
B0210



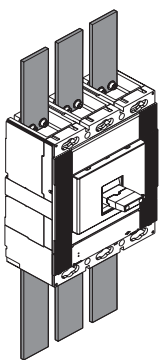
1



2

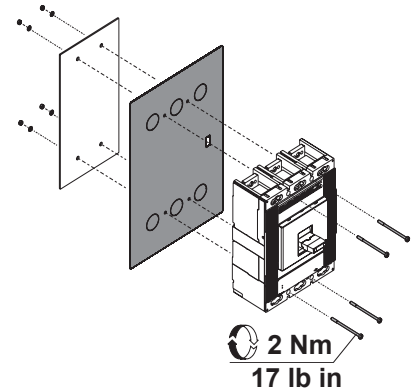


3



Usare cavi o barre isolate/ o eseguire prove di tipo specifiche sull'installazione.
 Use cable or insulated busbars/ or perform specific type test on the installation.
 Kabel oder isolierte Sammelschienen verwenden / oder die spezifische Typprüfung auf der Installation durchführen.
 Utiliser un câble ou des barres isolées/ ou réaliser un test de type spécifique sur installation.
 Utilizar un cable o barras aisladas / o efectuar una prueba de tipo específico sobre instalación.
 ケーブルや絶縁ブスバーを使用すること
 上記以外の場合は規格に従い試験を行った上で使用すること

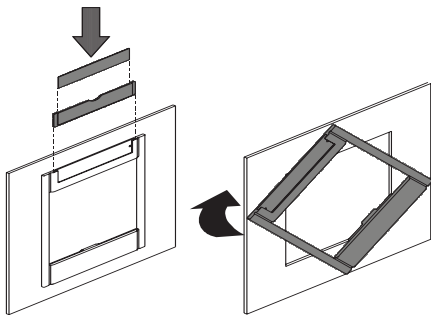
4



2 Nm
17 lb in

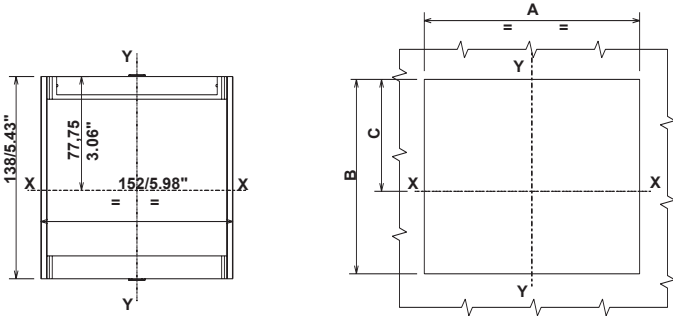


5



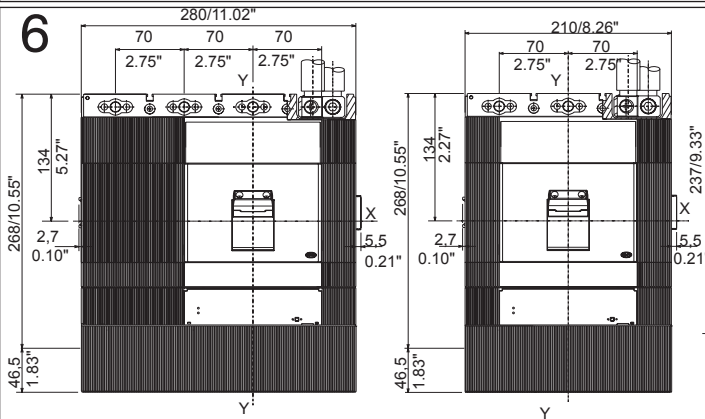
Optional
オプション

Non valido per interruttore fisso con RHD-FLD-MOE.
Vedere documentazione specifica.
Not valid for fixed circuit breakers with RHD-FLD-MOE.
See specific documentation.
Gilt nicht für festen Leistungsschalter mit RHD-FLD-MOE.
Siehe die spezifische Dokumentation.
Non valable pour disjoncteur fixe avec RHD-FLD-MOE.
Voir la documentation spécifique.
No válido para interruptor fijo con RHD-FLD-MOE. Véase documentación específica.
RHD, FLD, MOE 付属のブレーカにはご使用できません。
それぞれの取扱説明書をご参照ください。

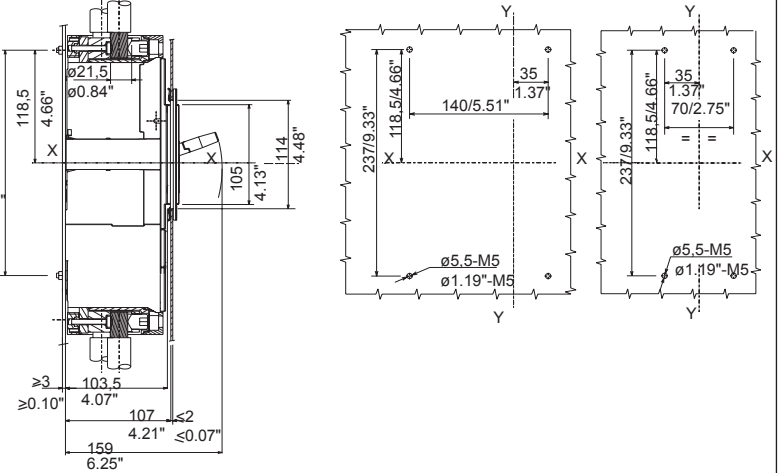


	A	B	C
WITH FLANGE フランジ付き	149 5.86"	116 4.56"	66,75 2.62"
WITHOUT FLANGE フランジなし	142 5.59"	107 4.21"	62,25 2.45"

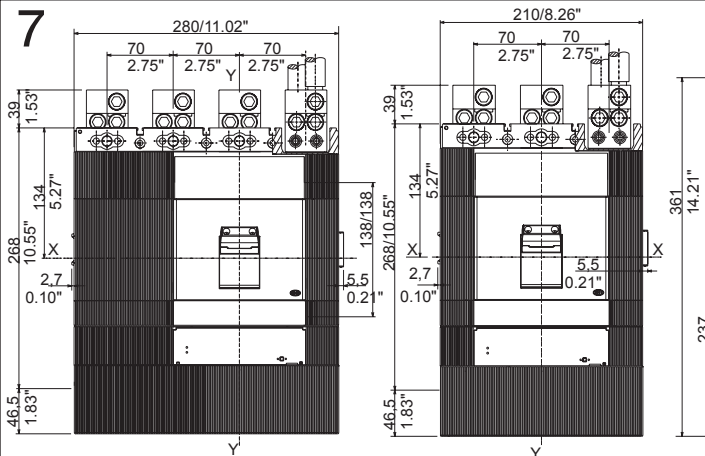
6



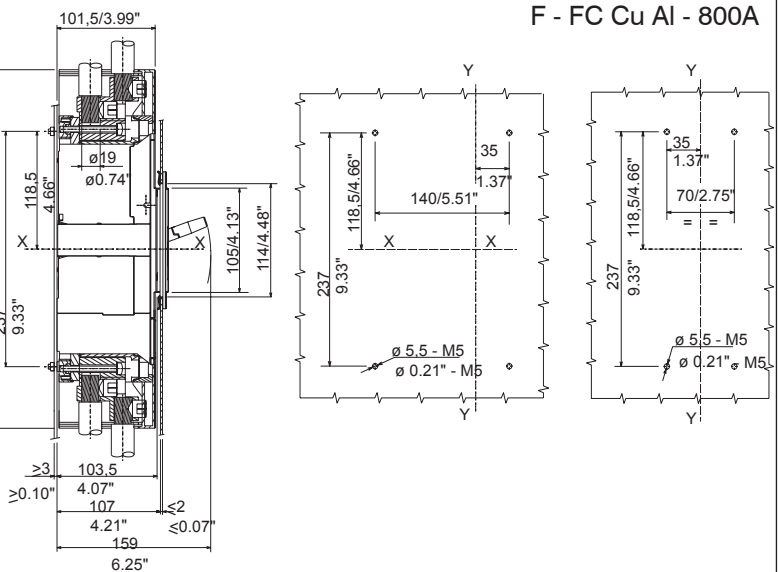
F - FC Cu Al - 600A

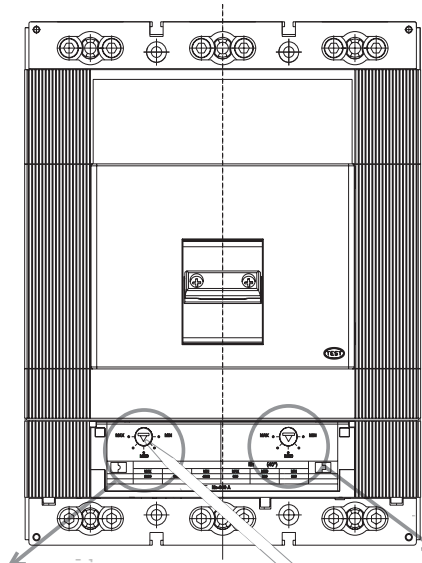
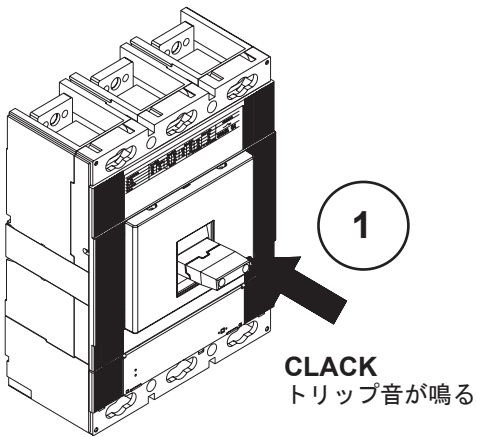
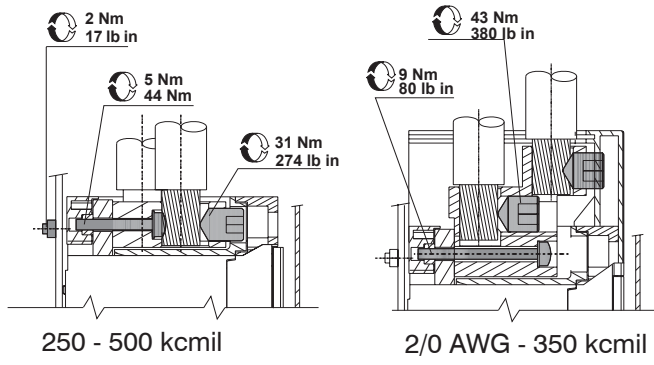


7



F - FC Cu Al - 800A



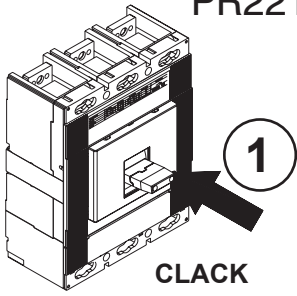


I3			
In	MIN (Inx5)	MED (Inx7,5)	MAX (Inx10)
800	4000	6000	8000
600	3000	4500	6000

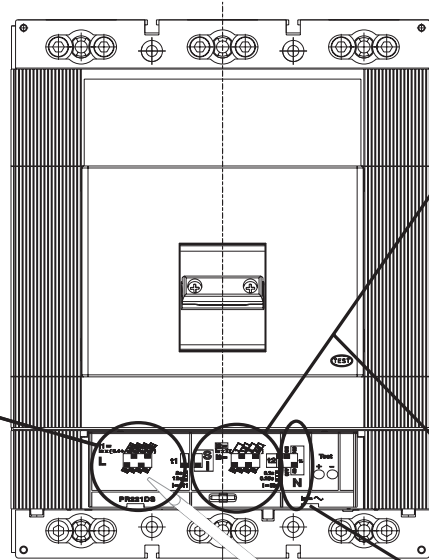
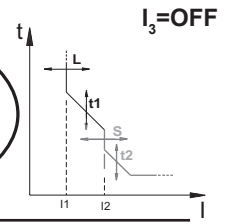
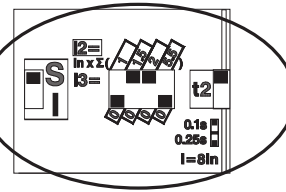
I1			
In	MIN (0,7)	MED (0,85)	MAX (1xIn)
800	560	680	800
600	420	510	600

10

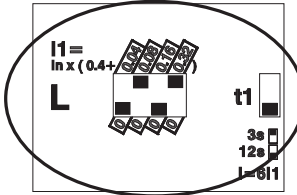
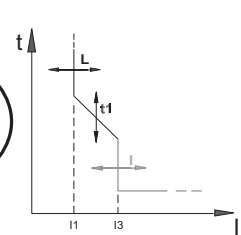
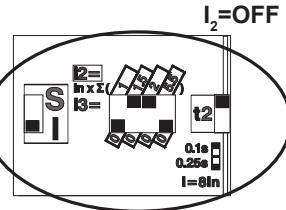
PR21DS



Example:
例 $I_n=600A$
 $I_2=600 \times (1,5+2)=2100A$
 $t_2=0,1 \text{ s @}4800 \text{ A } (8I_n)$

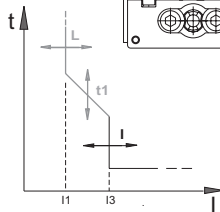


Example:
例 $I_n=600 \text{ A}$
 $I_3=600 \times (1,5+2)=2100A$



Example:
例

$I_n = 600 \text{ A}$
 $I_1 = 600 \times (0,4+0,08+0,32) = 480A$
 $t_1 = 12 \text{ s @}2880 \text{ A } (6I_1)$



2



Example:
例 $Ne=ON ; 50\%$

11

TRIP TEST

