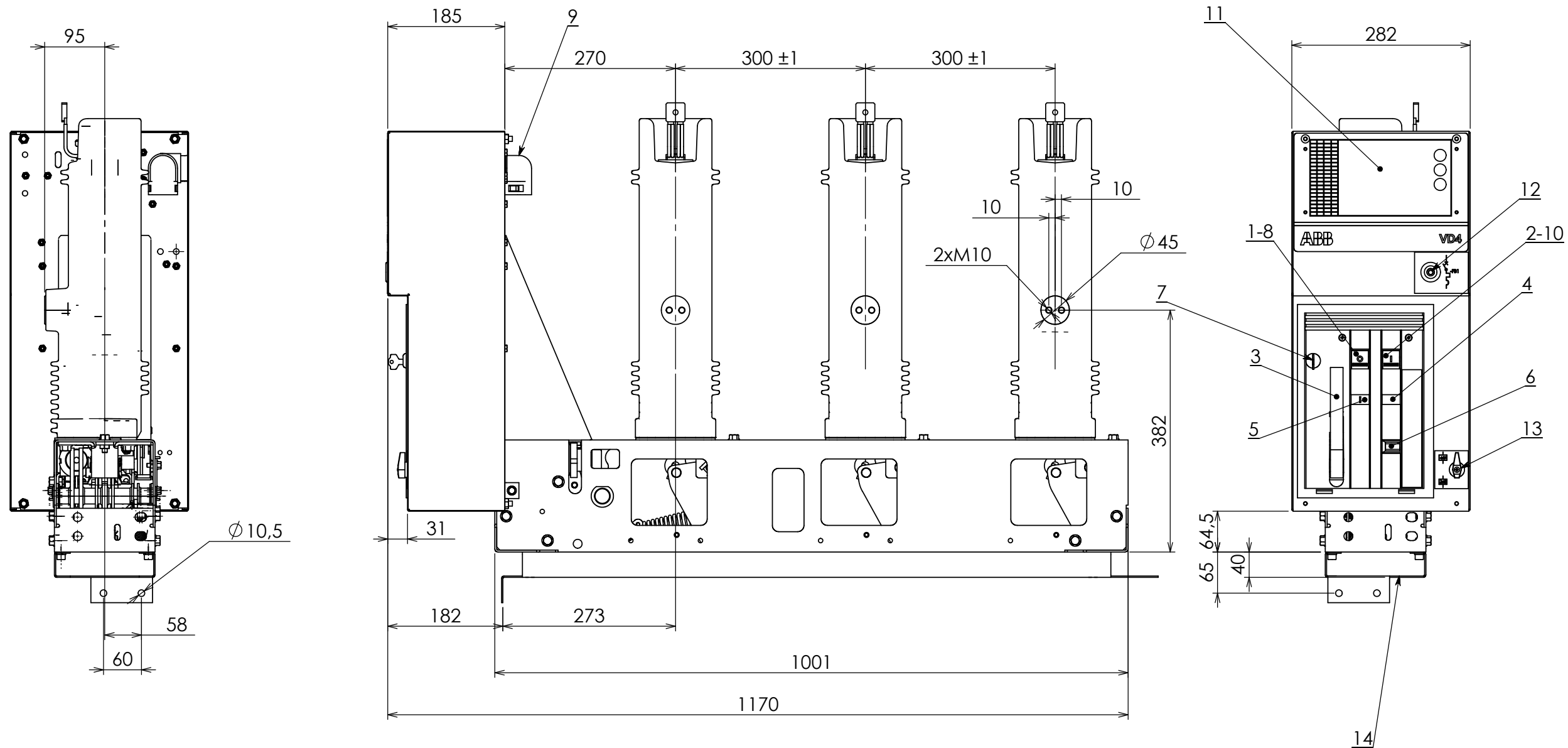


A

B

C

D



- 1- OPENING PUSHBUTTON
- 2- CLOSING PUSHBUTTON
- 3- LEVER FOR MANUALLY CHARGING THE CLOSING SPRING
- 4- SIGNALLING DEVICE FOR CLOSING SPRING CHARGED (YELLOW) /DISCHARGED (WHITE)
- 5- SIGNALLING DEVICE FOR CIRCUIT-BREAKER OPEN "O" / CLOSED "I"
- 6- OPERATION COUNTER
- 7- KEY LOCK IN OPEN POSITION(ON DEMAND)
- 8- PUSH-BUTTON PADLOCK IN OPEN POSITION (ON DEMAND)
- 9- PLUG AUXILIARY WIRING ENTRY
- 10-PUSH-BUTTON PROTECTION(ON DEMAND)
- 11-PR521 OVERCURRENT RELEASE (ON DEMAND)
- 12-GEARED MOTOR THERMOMAGNETIC PROTECTION C.B.
- 13-MECHANICAL OVERRIDE FOR UNDERVOLTAGE RELEASE (ON DEMAND)
- 14-CHASSIS

- 1- PULSANTE DI APERTURA
- 2- PULSANTE DI CHIUSURA
- 3- LEVA PER LA CARICA MANUALE DELLE MOLLE DI CHIUSURA
- 4- SEGNALATORE DI MOLLE DI CHIUSURA CARICHE(GIALLO) E SCARICHE(BIANCO)
- 5- SEGNALATORE INTERRUOTORE APERTO/CHIUSO
- 6- CONTAMANOVRE
- 7- BLOCCO A CHIAVE IN POSIZIONE DI APERTO (A RICHIESTA)
- 8- BLOCCO A LUCCHETTI IN POSIZIONE DI APERTO(A RICHIESTA)
- 9- CONNETTORE SPINA AUSILIARI
- 10-PROTEZIONE PULSANTI(A RICHIESTA)
- 11-SGANCIATORE DI MASSIMA CORRENTE PR521 (A RICHIESTA)
- 12-INTERRUPTORE TERMOMAGNETICO PROTEZIONE MOTORE(A RICHIESTA)
- 13-ESCLUSORE MECCANICO PER SGANCIATORE DI MINIMA TENSIONE
- 14-SLITTA

We reserve all rights in this document and in the information contained therein. Reproduction, use or disclosure to third parties without express authority is strictly forbidden.

Ci riserviamo tutti i diritti connessi con il presente documento e con l'oggetto o la materia ivi rappresentati con divieto di riprodurlo, utilizzarlo o renderlo accessibile a terzi in assenza di previa autorizzazione.

Prep. Dis.	2006/11/03 Magoni	Resp. dep. Uff. Resp.	TQ-TCAP	Title Titolo	Overall dimensions VD4-Uni air-F Dimensioni d ingombro VD4-Uni air-F	Lang. Lingua It/En
App. App.	2006/11/03 Moriconi	Take over dep. Uff. Utilizz.	-	Apparatus Apparecchio		
Rev. Mod.	E0661 2006-07-31			Doc. No. N. Doc.	1VCD000105	Sh. No. N. Pag. 1/1

**ABB** ABB Technology Ltd