

Beam Outdoor 675



Beam Outdoor

Beam Outdoor 675

LED-Sicherheitsleuchte aus Aluminium-Druckguss für den Außenbereich

Technische Daten

- **Gehäuse:** Alu-Druckguss weiß (ähnlich RAL 9016)
- **Anschlussspannung:**
220...240 V AC 50/60 Hz
176...275 V DC (nur ZBL)
- Zulässige **Umgebungstemperatur:**
–25...+35°C (ZBL)
–20...+35°C (EBL)
- **Leuchtmittel** inklusive

OPTIONEN

Gehäuse in graphitgrau (ähnlich RAL 7024) weitere RAL-Töne möglich



Überbrückungszeit 8h (EBL) abweichende technische Daten

Sonderspannung auf Anfrage

Weitere Informationen zu der Leuchte finden Sie unter:

new.abb.com/low-voltage/de/produkte/sicherheitsbeleuchtung/kaufel/produkte/leuchten/beam-outdoor-675



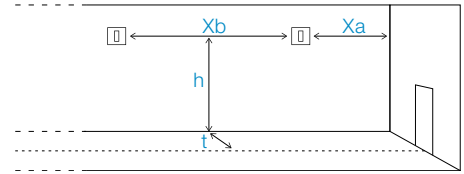
Beam Outdoor 675



Projektierungstabellen

ZBL (1,0lx)						
Beam Outdoor 675 W						
h(m)	Abstand von der Wand (t)					
	1 m		2 m		3 m	
	Xa	Xb	Xa	Xb	Xa	Xb
2,0	3,70	8,70	3,90	9,70	3,70	9,60
2,5	4,10	9,60	4,30	10,30	4,10	10,60
3,0	4,40	10,50	4,70	11,20	4,60	11,40
3,5	4,60	11,20	4,80	12,00	5,00	12,40
4,0	4,80	11,80	4,90	12,70	5,00	13,10

EBL 3h (1,0lx)						
Beam Outdoor 675 W						
h(m)	Abstand von der Wand (t)					
	1 m		2 m		3 m	
	Xa	Xb	Xa	Xb	Xa	Xb
2,0	3,70	8,70	3,90	9,70	3,70	9,60
2,5	4,10	9,60	4,30	10,30	4,10	10,60
3,0	4,40	10,50	4,70	11,20	4,60	11,40
3,5	4,60	11,20	4,80	12,00	5,00	12,40
4,0	4,80	11,80	4,90	12,70	5,00	13,10



ZBL (1,0lx)	
h(m)	t(m)
2,0	5,30
2,5	5,30
3,9	5,70
3,5	5,90
4,0	5,20
4,5	4,80
5,0	4,30

EBL 3h (1,0lx)	
h(m)	t(m)
2,0	5,30
2,5	5,30
3,9	5,70
3,5	5,90
4,0	5,20
4,5	4,80
5,0	4,30



Beam Outdoor 675



Laufende Nr.	Artikel-Bezeichnung	Bestell-Nr.	Montageart		RZL/SL	Piktogramm	EKW [m]	Leuchtmittel	Leistungs- aufnahme [VA/W]	Gewicht [kg]	Anmerkungen	Artikel-Nr. Basisleuchte
			Zubehör enthalten	Zubehör separat								

Zentralbatterieleuchten

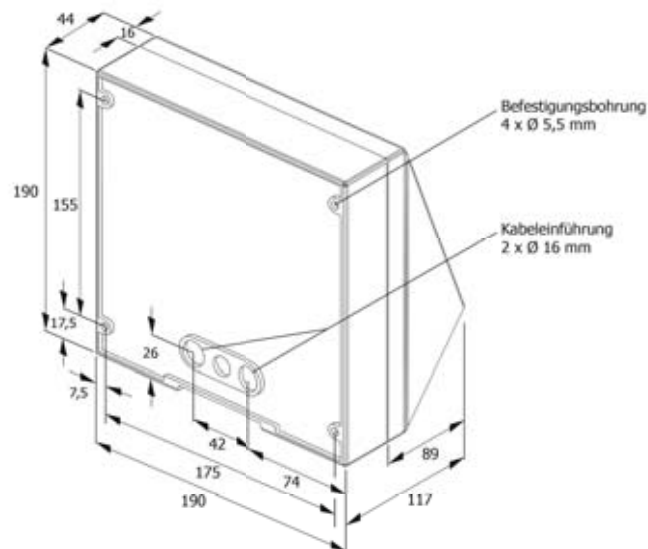
1	viaFlex	BEAM OUTDOOR 675 LED W FLX	BLS9467501	W		SL	---	---	LED 6 W	10,1 / 5,7	2,2	Heizung nicht notwendig	BLS4200659
2		BEAM OUTDOOR 675 LED W EVG220	BLS9167501	W		SL	---	---	LED 6 W	10,0 / 5,5	2,1	Heizung nicht notwendig	BLP6017582

Einzelbatterieleuchten

3	NAVEO / DCP	BEAM OUTDOOR 675 LED W M3 BUS HEIZ.	BLS9767501	W		SL	---	---	LED 6 W	14,0 / -	2,4	mit Heizung	BLP6017661
4		BEAM OUTDOOR 675 LED W M3 SÜ HEIZ.	BLS9667501	W		SL	---	---	LED 6 W	14,0 / -	2,4	mit Heizung	BLP6017583

Maßzeichnungen Leuchten

Beam Outdoor 675



Legende

A Icons

	LED-Leuchtmittel
	EBL mit 3-stdg. Überbrückungszeit
	Schutzart IP XX
	Schutzart IK XX gegen äußere mechanische Beanspruchung
	Erkennungsweite
	Schutzklasse I
	Schutzklasse II
	ENEC-zertifiziert

B Montagearten

W	Wandaufbau
WE	Wandeinbau
D	Deckenaufbau
E	Deckeneinbau
A	Wandausleger (Pikto rechtwinklig zur Wand)
P	Pendel (Pendel i.d.R. nicht enthalten)
K	Kette (Kettenhaken enthalten, Kette nicht)
S	Deckenaufbau mit Seil (Seil i.d.R. nicht enthalten)
SE	Deckeneinbau mit Seil (Seil i.d.R. nicht enthalten)

C Piktogramme

	einseitig	doppelseitig
LMU		
LML		
LMR		
LMO		
LML/R		
LMU/U		
LMO/O		
LMUL		
LMUR		
LMUL/UR		
LMOL		
LMOR		
LMOL/OR		

Weitere Hinweise zur Katalognutzung auf den Seiten 126-127

Hinweise zur Katalognutzung

Bitte bestellen Sie komplette Leuchten immer mit der „Bestell-Nr.“. Unter „Bestell-Nr.“ haben wir für Sie bereits alle Komponenten zusammengefasst, die Sie für eine Leuchte der entsprechenden Montageart benötigen.

Beispiel:

Bestell-Nr. 9402221 Optilux 22 LED WE FLX

bestehend aus:

Art.-Nr. 4200445 OPTILUX 22 W LED FLX (KAUFEL)*

Art.-Nr. 11110111 EINBAUSCHALE OPTILUX 22/24

Art.-Nr. 12332653/20 22 LML-ISO-PIKTO

*Dies ist die Basisleuchte. Sie finden die „Art.-Nr. der Basisleuchte“ zur Information auch am Ende der Tabellenzeile.

Montageart (Zubehör enthalten)

Der Lieferumfang der Bestell-Nr. beinhaltet bereits alle notwendigen Komponenten für die genannten Montagearten, es braucht also kein Zubehör zusätzlich bestellt zu werden.

Montageart (Zubehör separat)

Die Leuchte mit der Bestell-Nr. ist für die genannte Montageart vorbereitet, es muss jedoch noch Zubehör mitbestellt werden, z. B. ein Pendel.

Montagearten: siehe Legende im Ausklapper **B**

Optilux 22

Laufende Nr.	Artikel-Bezeichnung	Bestell-Nr.	Montageart		RZL/SL	Piktogramm	EKW
			Zubehör enthalten	Zubehör separat			

Zentralbatterieleuchten

1	OPTILUX 22 LED W FLX	BLS9402219	W		RZL	Einzel*	24
2	OPTILUX 22 LED D FLX	BLS9402220	D (eins.)		RZL	Einzel*	24

Name und Nummer der Leuchtenfamilie

OPTILUX 22 LED W FLX

Leuchtmittel

LED = LED-Leuchtmittel
 RLED = Retrofit-LED-Leuchtmittel
 LL8 = 8 W T5
 TC 11 = 11 W TC-SEL
 usw.

Leuchtmittel bei allen Leuchten inklusive

Montageart

W = Wandaufbau
 WE = Wandeinbau
 D = Deckenaufbau
 E = Deckeneinbau
 A = Wandausleger
 P = Pendel
 K = Kette
 S = Deckenaufbau mit Seil
 SE = Deckeneinbau mit Seil

Elektrische Ausführung

FLX = Zentralbatterieleuchte, inkl. Leuchtenbaustein für Mischbetrieb und Einzel-leuchtenüberwachung, mit Netzüberwachungs- und Schalteingang (viaFlex)

EVG220 = Zentralbatterieleuchte, ohne Einzelleuchtenüberwachung, nicht für Mischbetrieb geeignet

M3 BUS = Einzelbatterieleuchte, 3-stdg., inkl. Kommunikationseinheit für zentrale Überwachung über Bus (Naveo/DCP)

M3 SÜ = Einzelbatterieleuchte, 3-stdg., selbstüberwachend, mit selektiver Status- und Fehleranzeige mittels LED

Dargestellter **Ersatzteilumfang** begrenzt auf Piktogramme und mechanische Komponenten

Piktogramme: siehe Legende im Ausklapper **C**

→ **Ersatzteile**

→ **Artikel-Bezeichnung**

→ MU-ISO-PIKTO

22 LMR-ISO-PIKTO

AUSKLAPPSEITE AUS DEM UMSCHLAG ÖFFNEN

Inhaltsverzeichnisse

Dieser Katalog hat 3 Inhaltsverzeichnisse, die die gezielte Suche erleichtern:

- Inhalt Zentralbatterieleuchten** Übersicht über alle ZBL
- Inhalt Einzelbatterieleuchten** Übersicht über alle EBL
- Anwendungskriterien** Übersicht aller Leuchten zu wichtigen Anwendungskriterien (z. B. hohe Schutzart)

Projektierungsdaten / Wartungsfaktor

Allen in diesem Katalog genannten Projektierungsdaten liegt einheitlich, unabhängig vom verwendeten Leuchtmittel, ein leuchtenbezogener Wartungsfaktor von 0,8 zugrunde, d. h. die in den Tabellen gezeigten Abstände wurden bereits um den Faktor 0,8 verringert. Für genaue Berechnungen stehen Ihnen zu allen Leuchten entsprechende Lichtstärkeverteilungsdaten im Eulumdat-Format als Download auf unserer Internetseite zur Verfügung: www.kaufel.de

Abkürzungen

- ZBL = Zentralbatterieleuchte
- EBL = Einzelbatterieleuchte
- RZL = Rettungszeichenleuchte
- SL = Sicherheitsleuchte
- EKW = Erkennungsweite einer Rettungszeichenleuchte

Icons Leuchteigenschaften

Bestimmte Leuchteigenschaften sind nur optional erhältlich oder gelten nicht für alle Leuchtenversionen. Nicht alle Eigenschaften sind miteinander kombinierbar.

CE-Zeichen

Alle Leuchten dieses Katalogs tragen das CE-Zeichen.



A Icons: siehe Legende im Ausklapper

Leuchtmittel	Leistungsaufnahme		Anmerkungen	Artikel-Nr. Basisleuchte
	[VA/W]	[kg]		
LED 2 W	7 / 3,7	0,9		BLS4200445
LED 2 W	7 / 3,7	1,2	inkl. Decken-/Wandbügel	BLS4200445

Alle Rettungszeichenleuchten-Bestellnummern beinhalten entweder ein Piktogramm oder ein Piktogramm-Set:

Einzel = ein einseitiges Piktogramm bzw. ein doppel-seitiges Piktogramm. Bei Bestellung bitte gewünschte Pfeilrichtung(en) angeben

Set = Bestellnummer enthält ein Piktogramm-Set, bestehend aus LMU, LML, LMR und bei doppelseitigen Piktogrammen auch „blind“

Die Information zur Art des Piktogrammes (Klebe-piktogramm, Folienpiktogramm oder Piktogrammscheibe) finden Sie zusätzlich bei den unter Ersatzteilen aufgeführten einzelnen Piktogrammen.

Zentralbatterieleuchten:

VA = Nennwert der Leistungsaufnahme (Scheinleistung) im Netzbetrieb
W = Nennwert der Leistungsaufnahme (Wirkleistung) im Batteriebetrieb

Einzelbatterieleuchten:

VA = Nennwert der Leistungsaufnahme (Scheinleistung) im Netzbetrieb bei Dauerschaltung und Batterieladung

Die „Basisleuchte“ ist Hauptbestandteil der links in der Tabellenzeile genannten „Bestell-Nr.“.

In vielen Fällen kann jedoch allein mit der Basisleuchte nicht die gewünschte Montageart realisiert werden. Dafür ggf. zusätzlich notwendige Komponenten und Piktogramme beinhaltet die „Bestell-Nr.“.

Artikel-Nr.	für Montageart	Gewicht [kg]	Anmerkungen
BLP12332658/20		<0,1	Piktografie inkl. Alurahmen
BLP12332652/20		<0,1	Piktografie inkl. Alurahmen