



中国国家强制性产品认证证书

证书编号：2025010307838569

认证委托人名称及地址

ABB AG

Kallstadter Str. 1 68309 Mannheim Germany

生产者名称及地址

ABB AG - STOTZ-KONTAKT

Eppelheimer Str. 82 DE-69123 Heidelberg

生产企业名称及地址

ABB AG - STOTZ-KONTAKT

Eppelheimer Str. 82 DE-69123 Heidelberg

产品名称和系列、型号、规格

电动机保护用断路器

MS165, MO165 ; 详细参数及型号解释见附件

产品标准和技术要求

GB/T 14048. 2-2020; GB/T 14048. 4-2020

上述产品符合《强制性产品认证实施规则 低压电器 低压元器件》
(CNCA-C03-02:2024) 的要求，特发此证。

发证日期：2026年05月15日 有效期至：2031年01月12日

本证书为变更证书，证书首次颁发日期：2026年01月13日
证书信息和有效性可扫描下方二维码或登录发证机构网站查验，
也可在认监委网站（www.cnca.gov.cn）查询。



签发：

刘江



中国质量认证中心
CHINA QUALITY CERTIFICATION CENTRE

中国质量认证中心有限公司





中国国家强制性产品认证证书

证书编号：2025010307838569

证书附页：第 1 页 共 3 页

MS165, M0165 $U_{imp}:8kV$; $U_i:1000V$; $U_e: AC400V, AC690V, DC250V$; I_n :
MS165:10-16A, 14-20A, 18-25A, 23-32A, 30-42A, 40-54A, 52-65A, 62-73A, 70-80A;
M0165:16A, 20A, 25A, 32A, 42A, 54A, 65A, 73A, 80A; 过电流脱扣器类型: 热磁式
(MS165), 电磁式(M0165); DC250V: $I_{cs}=I_{cu}=100kA$; AC400V:
 $I_{cs}=I_{cu}=100kA$ (10-16A, 14-20A, 18-25A, 23-32A); $I_{cs}=I_{cu}=50kA$ (30-42A);
 $I_{cs}=30kA$ (40-54A, 52-65A), $I_{cu}=50kA$ (40-54A, 52-65A);
 $I_{cs}=I_{cu}=30kA$ (62-73A, 70-80A); AC690V:
 $I_{cs}=I_{cu}=10kA$ (10-16A, 14-20A, 18-25A, 23-32A, 30-42A);
 $I_{cs}=6kA$ (40-54A, 52-65A, 62-73A, 70-80A); $I_{cu}=8kA$ (40-54A, 52-65A, 62-73A, 70-
80A); 选择性类别: A; 使用类别: AC-3, AC-3e; 适用频率: 50/60Hz; 脱扣级别:
10; 极数: 3P; 适用于隔离; 配用的辅助触头: HKF1 series (CCC 证书编号:
2024010305656672) $I_{th}: 5A$; 1NO, 1NC; AC-15: $U_e/I_e:24V/3A, 120V/3A,$
 $240V/1.5A$; DC-13: $U_e/I_e:24V/1A, 125V/0.27A, 250V/0.11A$; SK1, HK1, CK1
series (CCC 证书编号: 2024010305656671) $I_{th}: 6A$; 2NO, 2NC;
AC-15: $U_e/I_e:24V/6A, 110-120V/6A, 220-240V/4A, 400V/3A, 690V/1A$;
DC-13: $U_e/I_e:24V/2A, 110-125V/0.55A, 250V/0.27A, 400V/0.15A, 600V/0.15A$;

本页为证书附页，应与证书主页同时使用。



中国质量认证中心
CHINA QUALITY CERTIFICATION CENTRE

中国质量认证中心有限公司

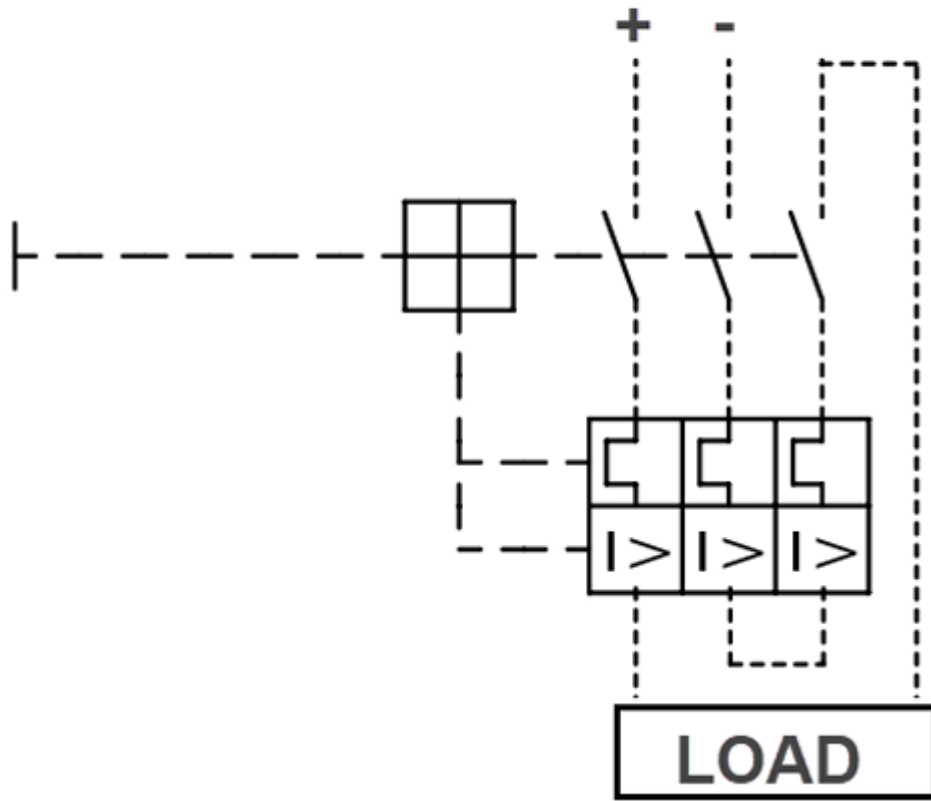


中国国家强制性产品认证证书

证书编号：2025010307838569

证书附页：第 2 页 共 3 页

直流接线图：



本页为证书附页，应与证书主页同时使用。



中国质量认证中心
CHINA QUALITY CERTIFICATION CENTRE

中国质量认证中心有限公司



中国国家强制性产品认证证书

证书编号: 2025010307838569

证书附页: 第 3 页 共 3 页

3.3 型号的解释(Explanation of model/ type):

MS 165 - 16 RT B
1 2 3 4 5

1. Basic Type /基本框架 (MS or MO)。
2. Product series /产品系列。
3. Current range /电流等级, max. Current /最大电流。
4. Blank: screw terminals
RT: ring tongue terminals
5. Blank: normal type 普通型号。
B: Railway Application 适用于铁路。

本页为证书附页, 应与证书主页同时使用。



中国质量认证中心
CHINA QUALITY CERTIFICATION CENTRE

中国质量认证中心有限公司



CERTIFICATE FOR CHINA COMPULSORY PRODUCT CERTIFICATION

本翻译文件不具有法律效力，
不得单独使用
This translated document
does not have legal validity and
cannot be used in isolation

CERTIFICATE NO.: 2025010307838569

NAME AND ADDRESS OF THE APPLICANT

ABB AG
Kallstadter Str. 1 68309 Mannheim Germany

NAME AND ADDRESS OF THE MANUFACTURER

ABB AG – STOTZ-KONTAKT
Eppelheimer Str. 82 DE-69123 Heidelberg

NAME AND LOCATION OF THE FACTORY

ABB AG – STOTZ-KONTAKT
Eppelheimer Str. 82 DE-69123 Heidelberg

PRODUCT NAME,MODEL AND SPECIFICATION

Motor protection circuit breaker
MS165, MO165 ; See the appendix

STANDARDS AND TECHNICAL REQUIREMENTS FOR THE PRODUCTS

GB/T 14048.2-2020;GB/T 14048.4-2020

This is to certify that the above mentioned product(s) complies with the requirements of implementation rules for compulsory certification(REFNO. CNCA-C03-02:2024).

Valid from: May.15,2026 **Valid until:** Jan.12,2031

Date of original issued: Jan.13,2026

The certificate information and validity could be checked by scanning the QR code below or logging in to the website of the issuing authority, or on the website of the CNCA (www.cnca.gov.cn).



SIGNATURE:



中国质量认证中心
CHINA QUALITY CERTIFICATION CENTRE

CHINA QUALITY CERTIFICATION CENTRE CO., LTD.





CERTIFICATE FOR CHINA COMPULSORY PRODUCT CERTIFICATION

本翻译文件不具有法律效力，
不得单独使用
This translated document
does not have legal validity and
cannot be used in isolation

CERTIFICATE NO. : 2025010307838569

Appendix : Page 1 of 3

MS165, MO165 Uimp:8kV; Ui:1000V; Ue: AC400V,AC690V,DC250V; In:
MS165:10-16A,14-20A,18-25A,23-32A,30-42A,40-54A,52-65A,62-73A,70-80A;
MO165:16A,20A,25A,32A,42A,54A,65A,73A,80A; Over-current Release Type:
thermo-magnetic(MS165),electromagnetic type(MO165); DC250V: Ics=Icu=100kA;
AC400V: Ics=Icu=100kA(10-16A,14-20A,18-25A,23-32A); Ics=Icu=50kA(30-42A);
Ics=30kA(40-54A,52-65A),Icu=50kA(40-54A,52-65A);
Ics=Icu=30kA(62-73A,70-80A); AC690V:
Ics=Icu=10kA(10-16A,14-20A,18-25A,23-32A,30-42A);
Ics=6kA(40-54A,52-65A,62-73A,70-80A);Icu=8kA(40-54A,52-65A,62-73A,70-80A);
Selective category: A; Utilization Category: AC-3,AC-3e; 50/60Hz; Tripping level: 10;
pole: 3P; Suitable for isolation; Attached Auxiliary Contacts: HKF1 series (CCC No:
2024010305656672) Ith: 5A; 1NO,1NC; AC-15:Ue/Ie:24V/3A,120V/3A, 240V/1.5A;
DC-13:Ue/Ie:24V/1A,125V/0.27A, 250V/0.11A; SK1, HK1, CK1 series (CCC No:
2024010305656671) Ith: 6A; 2NO, 2NC;
AC-15:Ue/Ie:24V/6A,110-120V/6A,220-240V/4A,400V/3A,690V/1A;
DC-13:Ue/Ie:24V/2A,110-125V/0.55A,250V/0.27A,400V/0.15A,600V/0.15A;

This page is attached to the certificate and should be used at the same time as the certificate page.



中国质量认证中心
CHINA QUALITY CERTIFICATION CENTRE

CHINA QUALITY CERTIFICATION CENTRE CO., LTD.



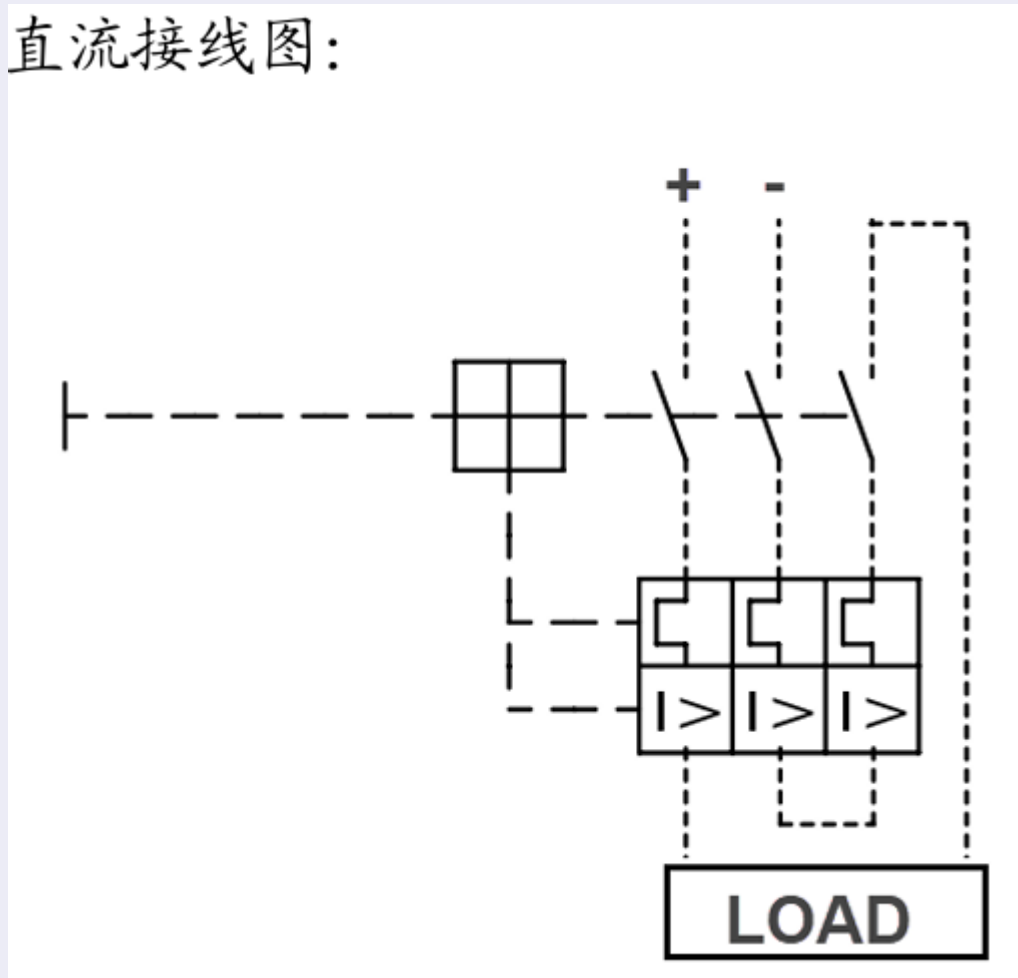
CERTIFICATE FOR CHINA COMPULSORY PRODUCT CERTIFICATION

本翻译文件不具有法律效力，
不得单独使用
This translated document
does not have legal validity and
cannot be used in isolation

CERTIFICATE NO. : 2025010307838569

Appendix : Page 2 of 3

直流接线图：



This page is attached to the certificate and should be used at the same time as the certificate page.



中国质量认证中心
CHINA QUALITY CERTIFICATION CENTRE

CHINA QUALITY CERTIFICATION CENTRE CO., LTD.



CERTIFICATE FOR CHINA COMPULSORY PRODUCT CERTIFICATION

本翻译文件不具有法律效力，
不得单独使用
This translated document
does not have legal validity and
cannot be used in isolation

CERTIFICATE NO. : 2025010307838569

Appendix: Page 3 of 3

3.3 型号的解释(Explanation of model/ type):

MS 165 - 16 RT B
1 2 3 4 5

1. Basic Type /基本框架 (MS or MO)。
2. Product series /产品系列。
3. Current range /电流等级， max. Current /最大电流。
4. Blank: screw terminals
RT: ring tongue terminals
5. Blank: normal type 普通型号。
B: Railway Application 适用于铁路。

This page is attached to the certificate and should be used at the same time as the certificate page.



中国质量认证中心
CHINA QUALITY CERTIFICATION CENTRE

CHINA QUALITY CERTIFICATION CENTRE CO., LTD.