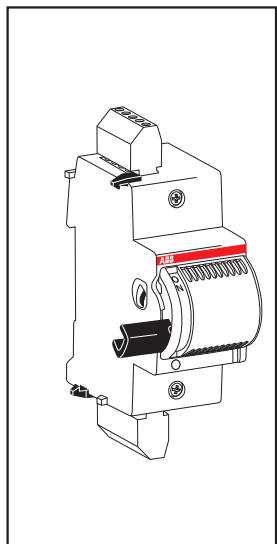
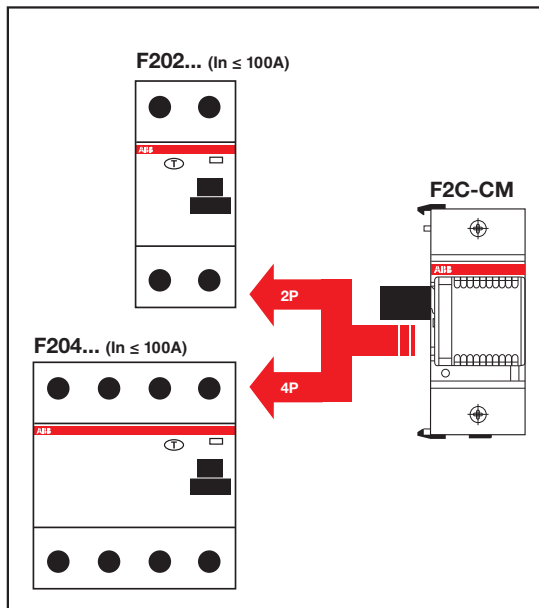


# F2C-CM



2CSS49009D1002

- I** Comando motorizzato
- GB** Motor operating device
- D** Fernantrieb
- F** Commande motorisé
- E** Mando a motor



Alimentazione / Supply / Stromversorgung / Alimentation / Alimentación	12...30 V a.c. +10% -15% (50-60Hz) 12...48 V d.c. +10% -15%	Corrente nominale Current carrying capacity Strombelastbarkeit Courant nominale Corriente nominal	5A (250V AC) (carico resistivo / ohmic load / ohmische Last / charge ohmique / carga óhmica)
Potenza assorbita durante la manovra Power consumption during operation Leistungsaufnahme während der Betätigung Consommation pendant la manoeuvre Potencia absorbida durante la manobra	12 V a.c. < 15 VA 24 V a.c. < 22 VA 30 V a.c. < 25 VA 12...48 V d.c. < 20 VA	Contatto ausiliario (morsetti 6 - 7 - 8) Auxiliary contact (terminals 6 - 7 - 8) Hilfsschalter (klemmen 6 - 7 - 8) Contact auxiliaire (bornes 6 - 7 - 8) Contacto auxiliar (terminales 6 - 7 - 8)	1NA + 1NC (in scambio / change-over contact / umschalter / contact inverseur / contacto conmutado)
Potenza assorbita a riposo Power consumption at rest Aufgenommene Ruheleistung Consommation au repos Potencia absorbida en reposo	≤ 1,5 VA	Corrente nominale Current carrying capacity Strombelastbarkeit Courant nominale Corriente nominal	3A (250V AC) (carico resistivo / ohmic load / ohmische Last / charge ohmique / carga óhmica)
Tempo di chiusura a temperatura ambiente Closing time at ambient temperature Einschaltzeit bei Umgebungstemperatur Temps de fermeture à température ambiante Tiempo de cierre a temperatura medio ambiente	≤ 1 sec	Comando a distanza * Remote control * Fernsteuerung * Commande à distance * Mando a distancia *	Mediante contatti liberi da tensione By means of dry contacts Durch spannungsfrei Kontakte Par les contacts libres de tension Por medio de contactos sin tension
Tempo di apertura a temperatura ambiente Opening time at ambient temperature Öffnungszeit bei Umgebungstemperatur Temps d'ouverture à température ambiante Tiempo de apertura a temperatura medio ambiente	≤ 0,5 sec	Morsetti di comando Remote control terminals Steuerklemmen Bornes de commande Terminales de mando	Morsetto 9 contatto di chiusura Terminal 9 make contact Klemme 9 Einschalt-Kontakt Contact 9 contact à fermeture Terminal 9 contacto de cierre
Numero di manovre Number of operations Betätigungsnummer Número de manœuvres Número de maniobras	≤ 20.000	Morsetto 10 contatto di apertura Terminal 10 opening contact Klemme 10 Ausschalt-Kontakt Contact 10 contact à ouverture Terminal 10 contacto de apertura	Morsetto 11 comune per i contatti di comando, +5Vd.c. (fornita dal comando a motore) Terminal 11 common reference for control contacts, +5V d.c. (supplied by the motor operating device) Klemme 11 Gemeinsamer Bockpol +5V d.c. (aus dem Fernantrieb) Contact 11 commun pour les contacts des commandes, +5V d.c. (fourni par le commande moteur) Terminal 11 comun por contactos de mando, +5V d.c. (tension suministrada por el mando motor)
Temperatura di funzionamento Operating temperature Betriebs temperatur Température de fonctionnement Temperatura de funcionamiento	-25 ... +55 °C	* NOTE: - Dopo l'apertura per guasto attendere 8 sec. prima di azionare il riarmo da remoto - In case of the device opening due to a fault, please wait 8 seconds before attempting to reclose the motor operator - Nach einer Fehlerauslösung beträgt die Wartezeit 8 Sek. vor Betätigung der Ferneinschaltung - Après ouverture sur défaut, attendre 8 secondes avant de ré-enclencher l'appareil - Después de la apertura por falta esperar 8 seg. antes de accionar el dispositivo de rearme.	
Lunghezza cavi del circuito di comando Cables length of remote control Länge des Verbindungskabels zu den Steuerkontakte Longueur de cables du circuit de contrôle Longitud cables del circuito de mando	≤ 1500 m	Contatto di segnalazione (morsetti 3 - 4 - 5) Signal contact (terminals 3 - 4 - 5) Signalkontakt (klemmen 3 - 4 - 5) Signal défaut (contacts 3 - 4 - 5) Contacto de señalización (terminales 3 - 4 - 5)	1NA + 1NC (in scambio / change-over contact / umschalter / contact inverseur / contacto conmutado)
Sezione cavi Cables gauge Kabel-Querschnitt Section des câbles Section de conductors	≤ 2,5 mm <sup>2</sup>		

