

Drive^{IT}
Low Voltage
AC Drives

Manuel de l'utilisateur
pour les convertisseurs de
fréquence ACS 400
de 2,2 à 37 kW



-

Convertisseurs de fréquence
ACS 400

Manuel de l'utilisateur

3AFY 64054279 R0107 REV C
FR

Date : 5.12.2001

Sécurité



Attention ! Seul un électricien compétent doit installer l'ACS 400.



Attention ! Des niveaux de tension dangereux sont présents lorsque l'alimentation réseau est raccordée. Vous devez attendre au moins 5 minutes après sectionnement de l'alimentation avant d'ouvrir le capot. Mesurez la tension sur les bornes c.c. (U_{c+} , U_{c-}) avant toute intervention sur l'appareil. Cf. **E**.



Attention ! Même avec le moteur à l'arrêt, les bornes de puissance U_1 , V_1 , W_1 et U_2 , V_2 , W_2 et U_{c+} , U_{c-} du variateur sont sous tension.



Attention ! Même avec l'ACS 400 hors tension, les bornes des relais SR1A, SR1B, SR1C, SR2A, SR2B et SR2C peuvent être alimentées en tension dangereuse.



Attention ! Ne jamais tenter de réparer un appareil défectueux ; contactez votre fournisseur.



Attention ! L'ACS 400 démarrera automatiquement sur rétablissement de la tension d'alimentation (ex : après coupure réseau) si le signal de commande de démarrage externe est actif.



Attention ! Lorsque les bornes de commande de deux variateurs ACS100/140/400 ou plus sont raccordées en parallèle, la tension auxiliaire pour les signaux de commande doit être fournie par une source unique, qui peut être soit un des variateurs, soit une alimentation externe.



Attention ! Le radiateur peut devenir très chaud (cf. **S**, tableau 11).

Nota ! Pour toute information complémentaire, contactez votre fournisseur.

Remarque sur la compatibilité : Le convertisseur de fréquence ACS 400 livré et ce manuel technique sont entièrement compatibles avec la version I ou ultérieure de la micro-console ACS-PAN-A. Si vous utilisez une micro-console de version plus ancienne, certains nouveaux noms de paramètre et d'alarme affichés seront incorrects. Dans ce cas, ce sont les valeurs numériques des paramètres, les numéros des paramètres et les codes d'alarme qui doivent être pris en compte.

Table des matières

Sécurité	iii
Installation	1
Procédure détaillée d'installation de l'ACS 400	2
Procédure d'installation	3
Contraintes d'environnement pendant l'entreposage, le transport et le fonctionnement	3
Encombrement (mm)	4
Montage mural de l'ACS 400	6
Démontage du capot	7
Borniers de raccordement	9
Etiquette adhésive de mise en garde	9
Plaque signalétique et code de référence du variateur	10
Moteur	11
Réseau à neutre impédant ou isolé (schéma IT)	11
Raccordement des câbles	13
Borniers de commande	21
Exemples de raccordement	23
Remise en place du capot	24
Mise sous tension	24
Informations relatives à l'environnement	24
Protections	25
Protection contre les surcharges moteur	26
Capacité de charge de l'ACS 400	26
Caractéristiques techniques des ACS 400	27
Conformité du produit	28
Accessoires	29
PROGRAMMATION	31
Micro-console ACS-PAN-A	31
Modes de commande	31
Grandeur de sortie	32
Structure du menu	32

Paramétrage des valeurs	33
Les fonctions du Menu	34
Voyants à diode LED	35
Affichages de diagnostic	36
Réarmement du variateur avec la micro-console	36
Réglage du contraste de l'afficheur	36
Micro-console ACS100-PAN	37
Modes de commande	37
Affichage d'une grandeur de sortie	38
Structure du menu	38
Paramétrage des valeurs	38
Les fonctions du menu	39
Affichages de diagnostic	40
Réarmement du variateur avec la micro-console	40
Les paramètres de base de l'ACS 400	41
Les macro-programmes d'application	45
Macro-programme Usine (0)	46
Macro-programme Usine (1)	47
Macro-programme ABB Standard	48
Macro-programme CMD-3fils	49
Macro-programme Marche alternée	50
Macro-programme Moto-Potentiomètre	51
Macro-programme Manuel/Auto	52
Macro-programme Régulation PID	53
Macro-programme Prémagnétisation	54
Macro-programme PFC	55
Liste complète des paramètres de l'ACS 400	57
Groupe 99 : Données initiales	65
Groupe 01 : Données exploitat	66
Groupe 10 : Signaux commande	68
Groupe 11 : Sel référence	70
Groupe 12 : Vitesses Const	74
Groupe 13 : Entrées Analog	75
Groupe 14 : Sorties Relais	76

Groupe 15 : Sortie Analogique	78
Groupe 16 : Config système	79
Groupe 20 : Limitations	81
Groupe 21 : Fct Demarr/Arrêt	82
Groupe 22 : Accél/Décél	84
Groupe 25 : Fréquences critiq	85
Groupe 26 : Contrôle Moteur	86
Groupe 30 : Fonctions défaut	87
Groupe 31 : Réarmement Auto	92
Groupe 32 : Supervision	93
Groupe 33 : Information	96
Groupe 34 : Variables Process	97
Groupe 40 : Régulation PID	99
Groupe 41 : Régulation PID (2)	106
Groupe 50 : Communication	107
Groupe 51 : Module Com Ext	109
Groupe 52 : Standard Modbus	110
Groupe 81 : Macro PFC	112
Liaison série standard	123
Généralités	123
Mise à la terre et extrémités de bus	125
Activation du protocole Modbus	126
Paramètres de communication	127
Dispositifs de commande	128
Sélection de l'origine des signaux de sortie	129
Compteurs de diagnostic	131
Communication	132
Présentation du bus de terrain Modbus	132
Lecture et écriture des valeurs des registres	132
Implantation dans les registres	133
Codes d'exception	134
Codes de fonction	134
Mot de commande et mot d'état	135
Références	138

Valeurs réelles	140
Mots d'état de défaut et d'alarme	142
Diagnostic	145
Généralités	145
Affichages d'alarme et de défaut	145
Réarmement des défauts	145
Annexe A	151
Fonctionnement en mode local et en mode externe	151
Commande en mode local	151
Commande en mode externe	152
Raccordement interne des signaux de commande pour les macro-programmes	153
Annexe B	155
Macro-programme de commande de pompes/ventilateurs en cascade (PFC) de l'ACS 400	155
Introduction	155
Régulateur PID	157
Sorties relais	158
Ajouter des E/S à l'ACS 400	158
Configuration des modules NDIO	158
Appareillage de permutation	158
Annexe C	159
Règles de CEM pour l'ACS 400	159

Installation

Vous devez lire attentivement ces consignes d'installation avant toute action. **Leur non-respect est susceptible d'être à l'origine d'un dysfonctionnement ou d'un danger pour les personnes.**

Opérations préalables à l'installation

Pour installer l'ACS 400, vous devez disposer des outils suivants : tournevis, pince à dénuder, mètre ruban, 4 vis \varnothing 5 mm ou éléments de visserie équivalents (en fonction de la surface de montage), perceuse.

Nous vous conseillons, à ce stade, de vérifier les paramètres du moteur et de les noter : tension nominale, courant nominal, fréquence nominale, cos phi, puissance nominale et vitesse nominale.

Déballage de l'appareil

L'ACS 400 est livré dans un carton qui, outre le variateur et ce manuel de l'utilisateur, contient des plaques presse-étoupes, des étiquettes adhésives de mise en garde et un guide d'installation. Ce guide d'installation résume les consignes d'installation décrites dans ce document.

Pour vous aider à repérer les points de fixation pour l'installation de l'ACS 400, un gabarit a été tracé sur le dessus du carton d'emballage. Détachez-le et mettez-le de côté.

Procédure détaillée d'installation

L'installation de l'ACS 400 se décompose en un certain nombre d'étapes reprises à la Figure 1 de la page 2. Vous devez suivre scrupuleusement l'ordre de ces étapes. Les lettres à droite de chacune de ces étapes renvoient aux paragraphes correspondants de ce manuel. Ces paragraphes décrivent en détail la procédure d'installation du variateur.



ATTENTION ! Avant de poursuivre, vous devez lire les consignes de "Sécurité" à la page iii.

Procédure détaillée d'installation de l'ACS 400

- 1 **VERIFIEZ** les contraintes d'environnement. Cf. **A**
- 2 **FIXEZ** l'ACS 400 sur la paroi murale. Cf. **B, C**
- 3 **DEMONTEZ** le capot. Cf. **D**
- 4 **COLLEZ** une étiquette adhésive de mise en garde dans la langue du pays. Cf. **E, F**
- 5 **REPEREZ** les bornes de puissance et de commande. Cf. **E, H, I**
- 6 **VERIFIEZ** la tension réseau et les fusibles. Cf. **G, S**
- 7 **VERIFIEZ** le moteur. Cf. **K, S**
- 8 **VERIFIEZ** le sélecteur DIP. Cf. **E, J, L**
- 9 **RACCORDEZ** le câble de puissance. Cf. **E, H, I**
- 10 **RACCORDEZ** les fils de commande. Cf. **E, H, I, J, L**
- 11 **REMONTEZ** le capot. Cf. **M**
- 12 **METTEZ** sous tension. Cf. **N**

Figure 1 Les lettres correspondant à chaque étape renvoient aux différents paragraphes de ce manuel.

Procédure d'installation

A Contraintes d'environnement pendant l'entreposage, le transport et le fonctionnement

Tableau 1

ACS 400	En fonctionnement, appareil installé à demeure	Entreposage et transport dans l'emballage d'origine
Altitude du site d'installation	<ul style="list-style-type: none"> entre 0 et 1000 m si P_N et I_2 : 100% entre 1000 et 2000 m si P_N et I_2 : déclassement de 1% par tranche de 100 m au-dessus de 1000 m 	-
Température ambiante	<ul style="list-style-type: none"> 0 à 40 °C maxi. 50 °C si P_N et I_2 ramenés à 90% 	-40 à +70 °C
Humidité relative	< 95% (sans condensation)	
Niveaux de contamination (selon CEI 721-3-3)	<p>Poussières conductrices non autorisées.</p> <p>L'ACS 400 doit être installé dans un local dont l'air ambiant correspond à la protection IP.</p> <p>L'air de refroidissement doit être propre, exempt de matières corrosives et de poussières conductrices.</p> <p>Dans les installations conformes UL, l'ACS 400 doit être installé dans un local dont l'air ambiant est propre, sec et à l'abri des gouttes.</p>	
	<ul style="list-style-type: none"> gaz chimiques : Classe 3C2 particules solides : Classe 3S2 	<p>Entreposage</p> <ul style="list-style-type: none"> gaz chimiques : Classe 1C2 particules solides : Classe 1S3 <p>Transport</p> <ul style="list-style-type: none"> gaz chimiques : Classe 2C2 particules solides : Classe 2S2
Pression atmosphérique		
Vibrations sinusoïdales (selon CEI-60068-2-6)	<ul style="list-style-type: none"> 2-9 Hz 0,3 mm 9-200 Hz 2 m/s² 	<p>Entreposage</p> <ul style="list-style-type: none"> 2-9 Hz 1,5 mm 9-200 Hz 5 m/s² <p>Transport</p> <ul style="list-style-type: none"> 2-9 Hz 3,5 mm 9-200 Hz 10 m/s²
Chocs (selon CEI 68-2-29)	non autorisés	<ul style="list-style-type: none"> maxi. 100 m/s² (330 ft./s²), 11 ms
Chute libre	non autorisée	<ul style="list-style-type: none"> 76 cm (30 in.), taille R1 61 cm (24 in.), taille R2 46 cm (18 in.), taille R3 31 cm (12 in.), taille R4

B Encombrement (mm)

Variateurs en coffret IP 22/NEMA1

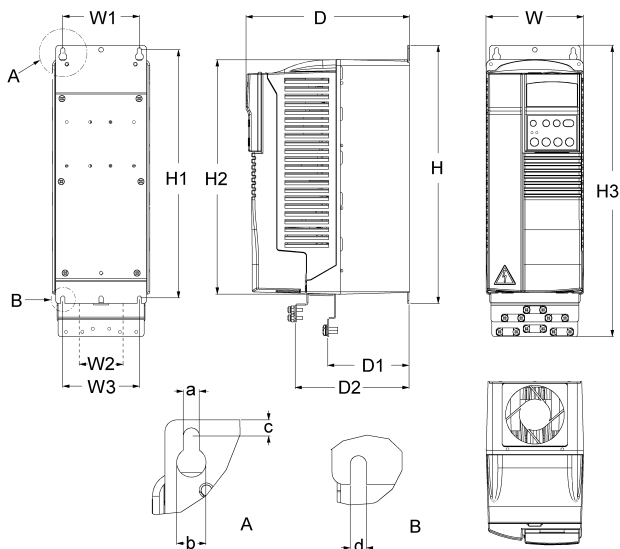


Figure 2 Coffrets IP 21/NEMA1.

Tableau 2 Encombrement des variateurs en coffret IP 21/NEMA1

Dimension (mm)	Taille, IP 21/NEMA1 *			
	R1	R2	R3	R4
W	125	125	203	203
W1	98	98	98	98
W2	-	-	98	98
W3	98	98	160	160
H	330	430	545	636
H1	318	417	528	619
H2	300	400	500	600
H3	373	473	586	686
D	209	221	248	282
D1	105	117	144	177
D2	147	159	200	233
a	5,5	5,5	6,5	6,5
b	10	10	13	13
c	5,5	6,0	8,0	8,0
d	5,5	5,5	6,5	6,5
Masse (kg)	5,5	8,5	19,0	28,6

* Cf. paragraphe S pour les correspondances tailles/types de convertisseur de fréquence.

Variateurs en coffret IP 54/NEMA12

Le degré de protection IP 54 est obtenu en remplaçant le capot externe en plastique du coffret IP 21. La structure du coffret de base IP 54 est identique (partie en plastique interne) à celle du coffret IP21, mais intègre en plus un ventilateur pour améliorer le refroidissement de l'appareil. Ce type de coffret est plus encombrant que le coffret IP 21 mais la capacité de charge des appareils en coffret IP54 est identique à celle des appareils en coffret IP 21.

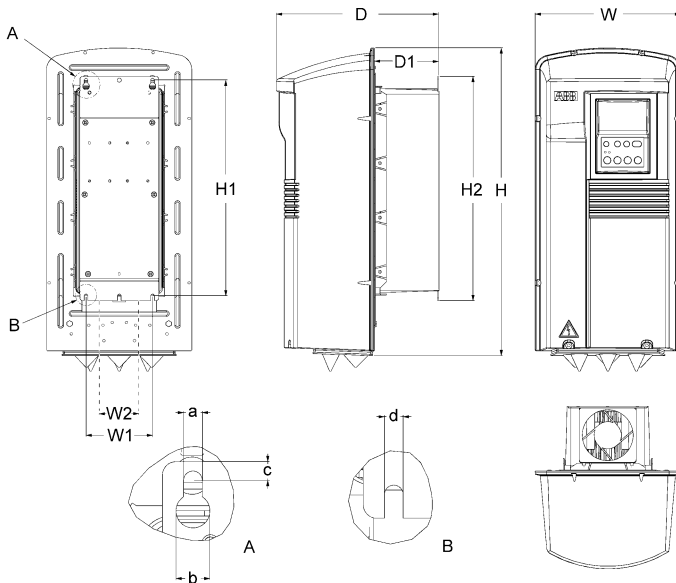


Figure 3 Coffrets IP 54/NEMA12.

Tableau 3 Encombrement des variateurs en coffret IP 54/NEMA12.

Dimension (mm)	Taille, IP 54/NEMA12 *			
	R1	R2	R3	R4
W	215	215	257	257
W1	98	98	160	160
W2			98	98
H	453	551	642	742
H1	318	417	528	619
H2	330	430	545	636
D	240	253	280	312
D1	95	107	132	145
a	5,5	5,5	6,5	6,5
b	10	10	13	14
c	5,5	5,5	8,0	8,0
d	5,5	5,5	6,5	6,5
Masse (kg)	7,2	11,2	22,3	32,3

Cf. paragraphe S pour les correspondances tailles/types de convertisseur de fréquence.

C Montage mural de l'ACS 400



ATTENTION ! Avant d'installer l'ACS 400, vérifiez que l'alimentation réseau est sectionnée.

Nota ! L'ACS 400 peut être monté le long d'un conduit d'air lorsque le kit de montage traversant sur pattes (option) est utilisé.

1

Vous trouverez un gabarit de montage sur le dessus du carton d'emballage.

Détachez-le du carton.

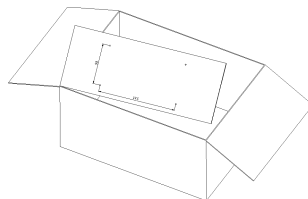


Figure 4 Détachez le gabarit de montage.

2

L'ACS 400 doit être monté verticalement sur une surface lisse et solide, protégée de la chaleur, de l'humidité et de la condensation. Un dégagement mini de 200 mm au-dessus et en-dessous de l'appareil et de 30 mm sur les côtés de l'appareil est indispensable pour assurer son refroidissement.

- 1 A l'aide du gabarit, marquez la position des trous de fixation.
- 2 Percez les trous.
- 3 Vissez les quatre vis ou éléments de visserie équivalents (en fonction de la nature de la surface de montage).

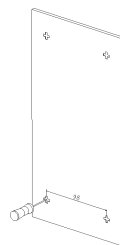


Figure 5 Repérez et percez les trous de fixation.

3

IP 21 / NEMA1

Placez l'ACS 400 sur les vis et serrez à fond les quatre vis.

Nota ! Soulevez l'ACS 400 uniquement par son coffret métallique.

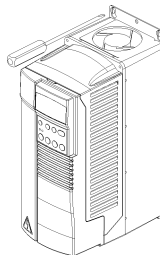


Figure 6 Fixation des convertisseurs en IP 21 / NEMA1.

IP 54 / NEMA12

- 1 Retirez le capot avant, cf. Figure 10.
- 2 Retirez les bouchons de caoutchouc en les enfonçant par l'extérieur.
- 3 Vissez les vis.
- 4 Remplacez les bouchons de caoutchouc.

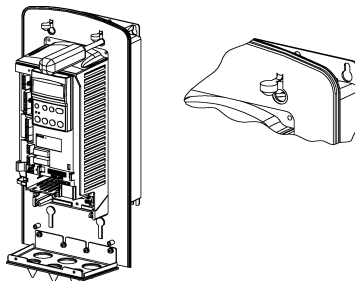


Figure 7 Fixation des convertisseurs en IP 54 / NEMA12.

D Démontage du capot

IP 21 / NEMA1

Ouverture des appareils en tailles R1 et R2 (largeur : 125 mm).

- 1 Retirez la micro-console.
- 2 A l'intérieur du logement de la micro-console, soulevez le petit levier qui maintient le capot.
- 3 Retirez le capot.

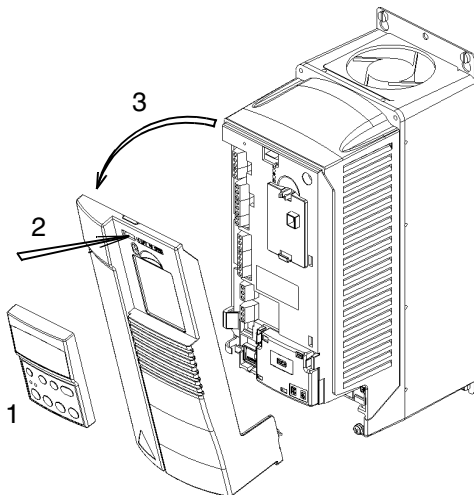


Figure 8 Ouverture des convertisseurs de fréquence en tailles R1 et R2 et en IP 21 / NEMA1.

Ouverture des appareils en tailles R3 et R4 (largeur : 203 mm).

- 1 Retirez la micro-console, si elle est insérée.
- 2 Enfoncez le petit levier de maintien du capot et simultanément tirez légèrement sur le capot avant supérieur.
- 3 Soulevez l'autre petit levier de maintien du capot (ex., avec un tournevis).
- 4 Ouvrez la partie supérieure du capot avant et retirez ce dernier.
- 5 Enfoncez le levier de maintien et tirez.
- 6 Retirez la partie inférieure du capot avant.

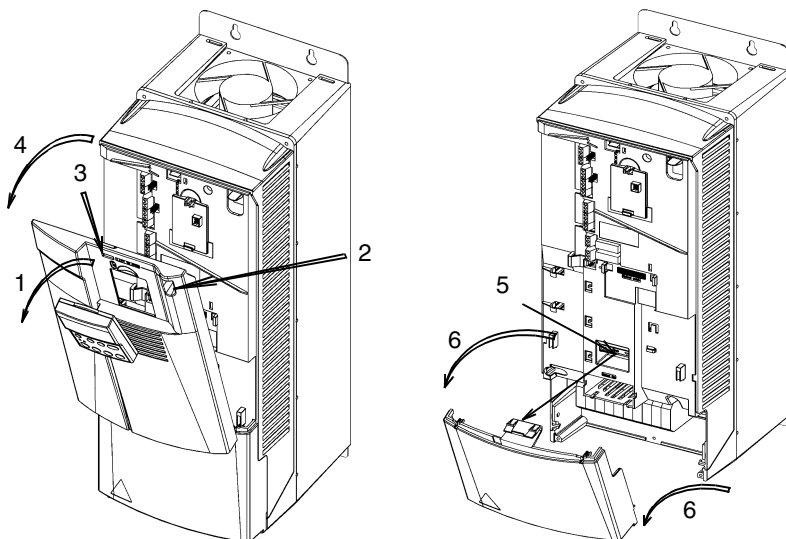


Figure 9 Ouverture des convertisseurs de fréquence en tailles R3 et R4 et en IP 21 / NEMA1.

IP 54 / NEMA12

- 1 Retirez les vis.
- 2 Retirez le capot avant.
- 3 Retirez la micro-console, si nécessaire.

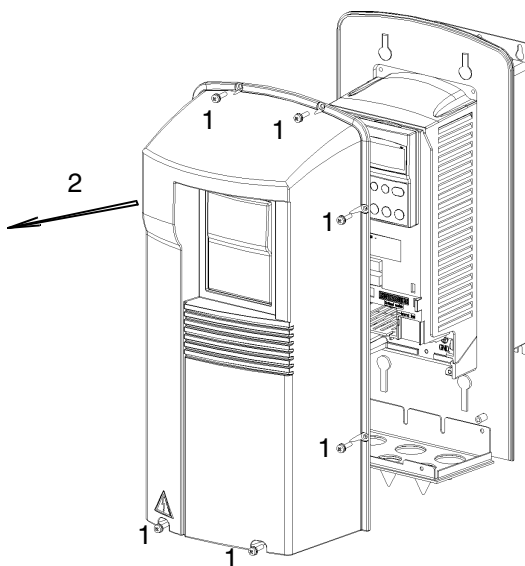


Figure 10 Ouverture des convertisseurs de fréquence en IP 54 / NEMA1.

E Borniers de raccordement

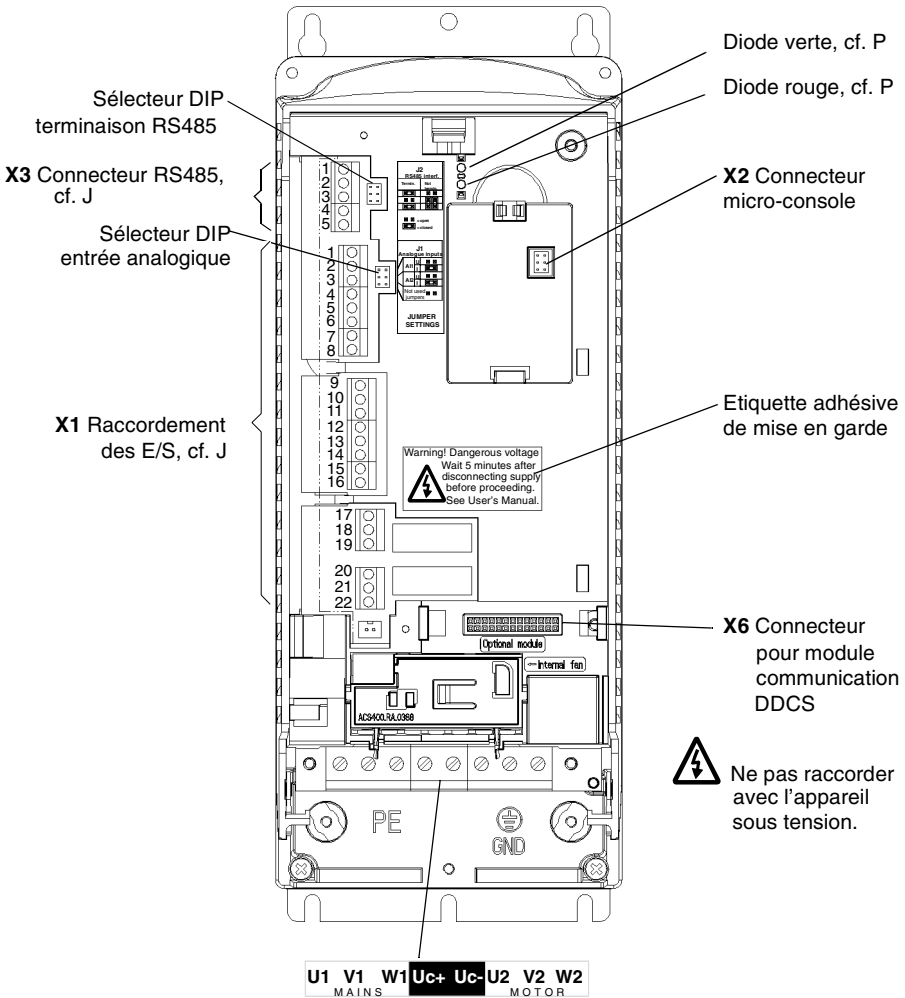


Figure 11 Borniers de raccordement.

F Etiquette adhésive de mise en garde

Dans le carton d'emballage, vous trouverez des étiquettes de mise en garde en plusieurs langues. Collez une étiquette de mise en garde dans la langue de votre choix sur l'emplacement prévu à cet effet tel qu'illustré ci-dessus E, 'Borniers de raccordement'.

G Plaque signalétique et code de référence du variateur

La plaque signalétique est fixée sur le radiateur.





ABB Industry Oy	MADE IN FINLAND	U1	3- 380...480 V	For more information see ACS400 User's Manual
Type	ACS401000432	U2	3- 0 - 0...U1 V	LISTED 45Y1  C US IND.CONT.EQ  N713 
Code	63996611	I1n / I1nsq	4.7 / 6.2 A	
 Serno *1982800001*		I2n / I2nsq	4.9 / 6.6 A	
		f1	48...63 Hz	
		f2	0...250Hz	

Figure 12 Plaque signalétique de l'ACS 400.

Explication du code de référence de la plaque signalétique.

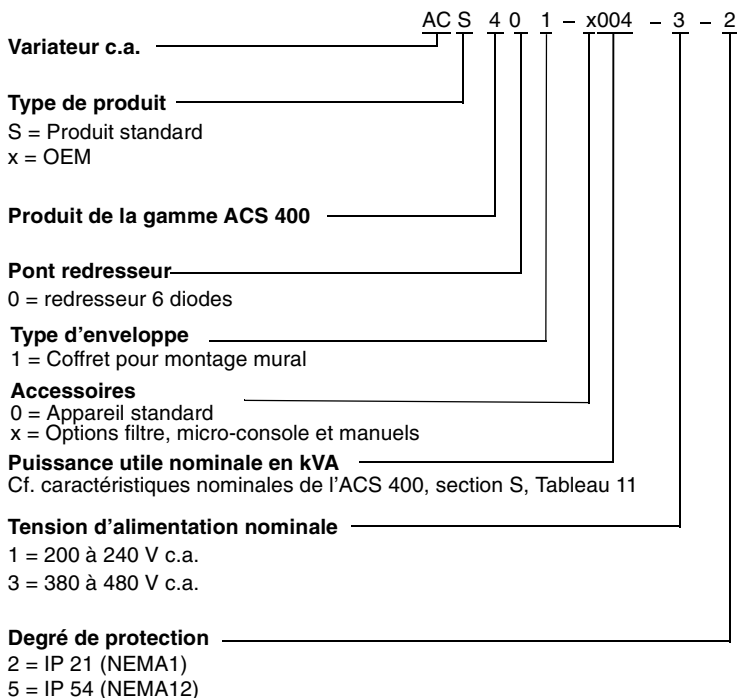


Figure 13 Explication du code de référence de l'ACS 400.

L'étiquette du n° de série est fixée sur la plaque arrière de l'appareil entre les trous de fixation.

Type	ACS401000432		
Code	63996611	Ser.no.	*1982800001*

Figure 14 Etiquette du numéro de série.

H Moteur

Vérifiez la compatibilité du moteur avec le variateur. Le variateur considère qu'il s'agit d'un moteur asynchrone triphasé, de 400 V de U_N et de 50 Hz de f_N . Si les données moteur sont différentes, les réglages des paramètres du groupe 99 doivent être modifiés.

Le courant moteur nominal, I_N , doit être inférieur au courant de sortie nominal de l'ACS 400, I_{2N} dans les applications à couple constant ou I_{2NQ} dans les applications à couple variable (cf. **G** et **R**).



Attention ! Assurez-vous que le moteur est compatible avec l'ACS 400. L'ACS 400 doit être installé par une personne compétente. **En cas de doute, contactez votre fournisseur.**

I Réseau à neutre impédant ou isolé (schéma IT)

Dans le cas d'un réseau à neutre impédant ou isolé, retirez les 2 vis de mise à la terre pour prévenir tout risque pour les personnes ou l'appareil. L'emplacement des vis de mise à la terre est illustré aux Figure 15 et Figure 16.

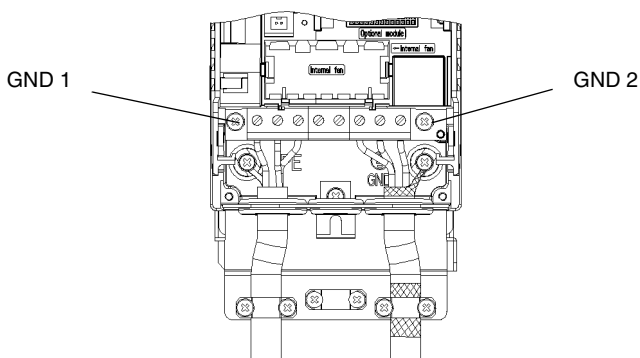


Figure 15 Retirez les vis de mise à la terre des convertisseurs de fréquence en tailles R1 et R2.

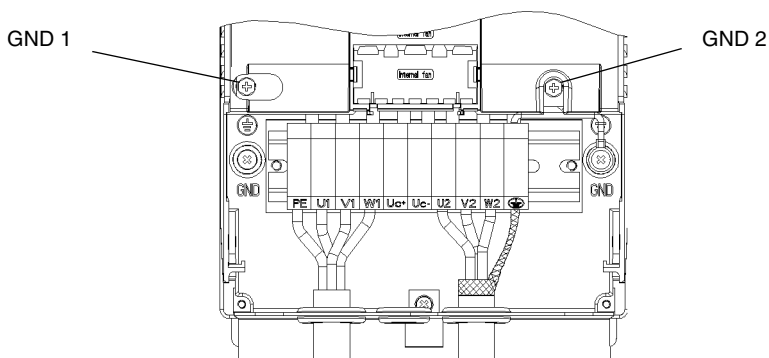


Figure 16 Retirez les vis de mise à la terre des convertisseurs de fréquence en tailles R3 et R4.

Ne pas utiliser de filtre RFI avec un réseau IT, car celui-ci est alors raccordé à la terre par les condensateurs du filtre, configuration qui présente un risque pour les personnes ou l'appareil.

Vérifiez qu'un niveau excessif de perturbations ne se propage pas aux réseaux BT voisins. Dans certains cas, l'atténuation naturelle dans les transformateurs et les câbles suffit. En cas de doute, utilisez un transformateur avec écran statique entre les enroulements primaires et secondaires.

J Raccordement des câbles

Appareils en IP 21

Une pochette contenant trois vis et deux plaques presse-étoupes est incluse à la livraison des convertisseurs de fréquence ACS 400 en IP 21 (NEMA1).

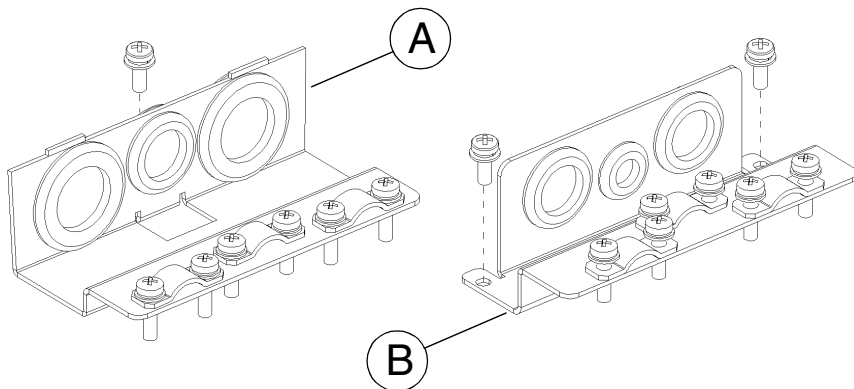


Figure 17 Plaques presse-étoupes pour les **câbles de puissance (A)** et les **câbles de commande (B)**, convertisseurs de fréquence en IP 21 / NEMA1.

Pour ouvrir le capot avant, cf. "Démontage du capot" à la page 7.

Fixez la plaque presse-étoupes pour les câbles de puissance avec une vis. Le trou taraudé pour la vis se trouve au milieu du radiateur dans le bas.

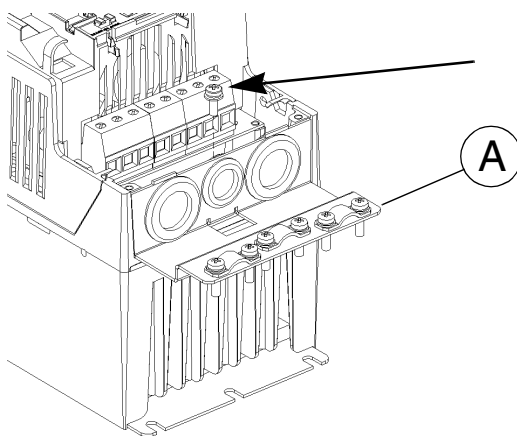


Figure 18 Fixation de la plaque presse-étoupes pour les câbles de puissance (A), convertisseurs de fréquence en IP 21 / NEMA1.

Tableau 4 Raccordement des câbles.

Borne	Description	Description
U1, V1, W1	Entrée alimentation triphasée	Ne pas utiliser avec une alimentation monophasée !
PE	Terre de protection	Se conformer à la réglementation en vigueur pour la section des câbles.
U2, V2, W2	Sortie puissance alimentation moteur	Cf. R.
Uc+, Uc-	Bus c.c.	Pour unité de freinage ACS-BRK (option).
⏚	Blindage câble moteur	

Se conformer à la réglementation en vigueur pour les caractéristiques des câbles. Les câbles moteur doivent être blindés.

Le câble moteur doit cheminer à distance des câbles de commande et d'alimentation pour éviter les perturbations électromagnétiques.

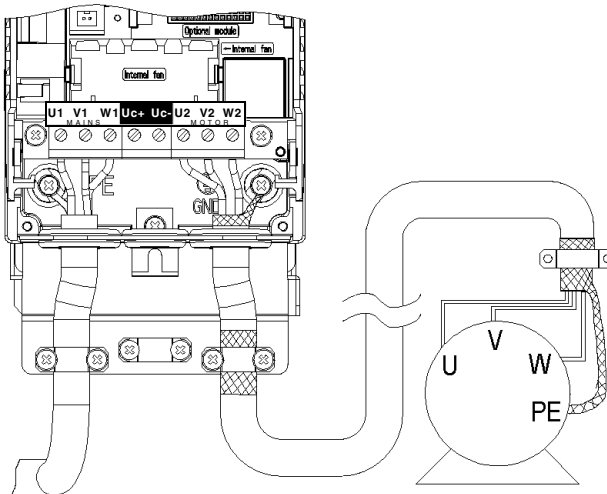


Figure 19 Raccordement du câble moteur des appareils en R1 et R2 (IP 21 / NEMA1).

Nota ! Cf. “Règles de CEM pour l’ACS 400” à la page 159.



Nota ! Le contacteur sur la sortie peut être utilisé à des fins de sécurité. Ne pas fermer le contacteur lorsque l’ACS 400 est en fonctionnement.

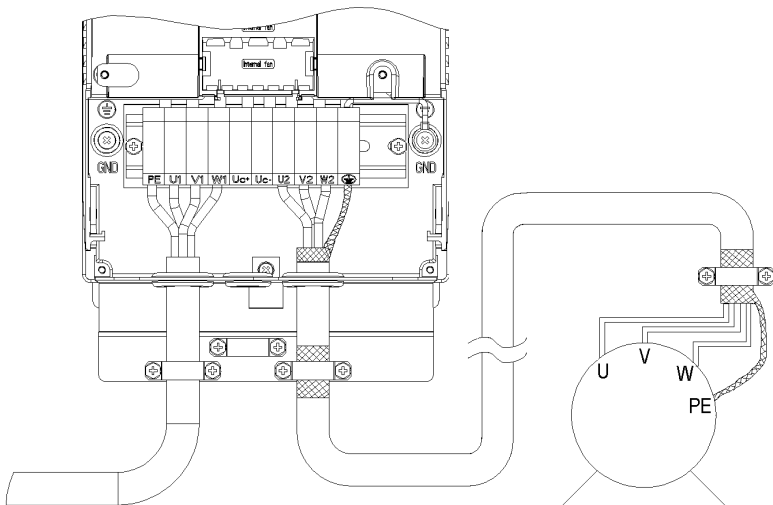


Figure 20 Raccordement du câble moteur des appareils en R3 et R4 (IP 21 / NEMA1).

Plaque presse-étoupes pour les câbles de commande (B), cf. Figure 17.

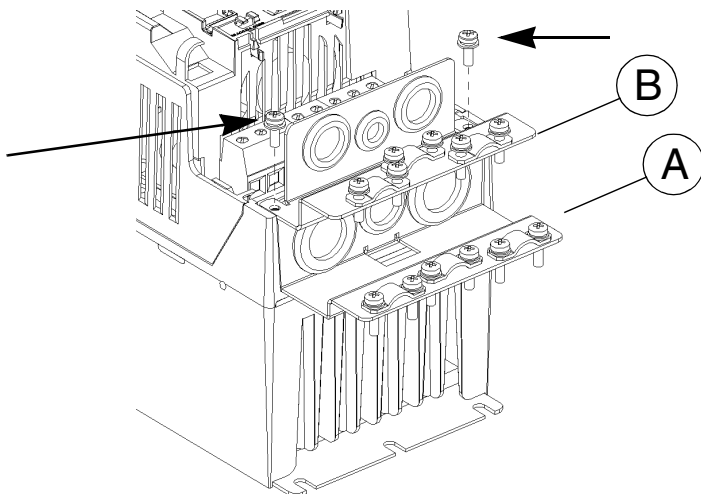


Figure 21 Fixation de la plaque presse-étoupes pour les câbles de commande (B), IP 21 / NEMA1.

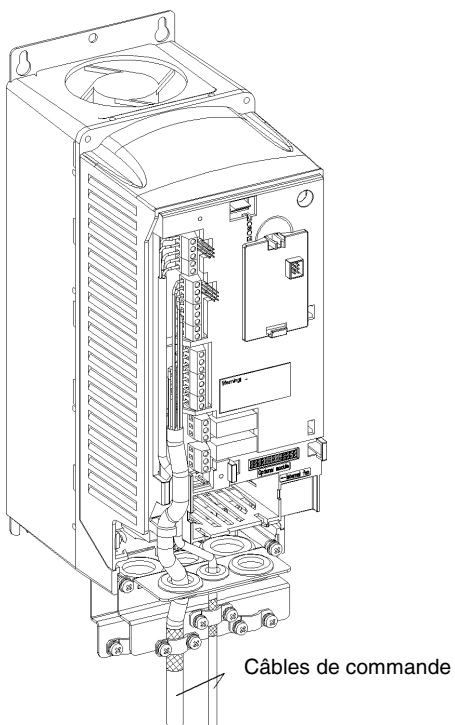


Figure 22 Raccordement des câbles de commande (IP 21 / NEMA1).

Nota ! Cf. "Règles de CEM pour l'ACS 400" à la page 159.

Appareils en IP 54

Une pochette contenant cinq vis et deux plaques presse-étoupes est incluse à la livraison des convertisseurs de fréquence ACS 400 en IP 54 (NEMA12).

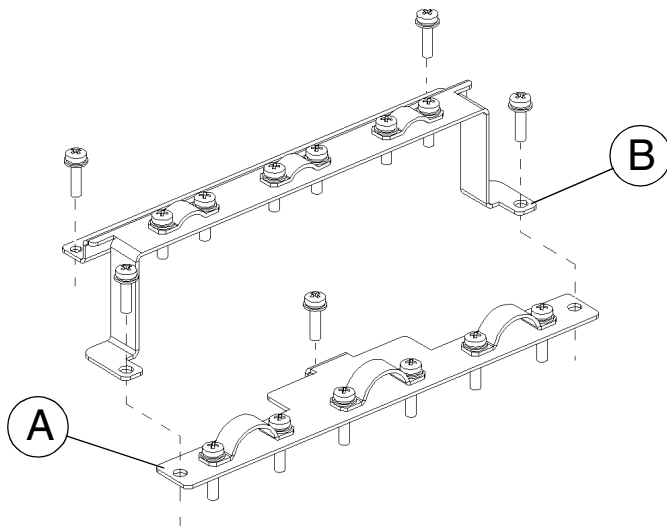


Figure 23 Plaques presse-étoupes pour les câbles de puissance (A) et les câbles de commande (B), convertisseurs de fréquence en IP 54 / NEMA 12.

Pour ouvrir le capot avant, cf. “Démontage du capot” à la page 7.

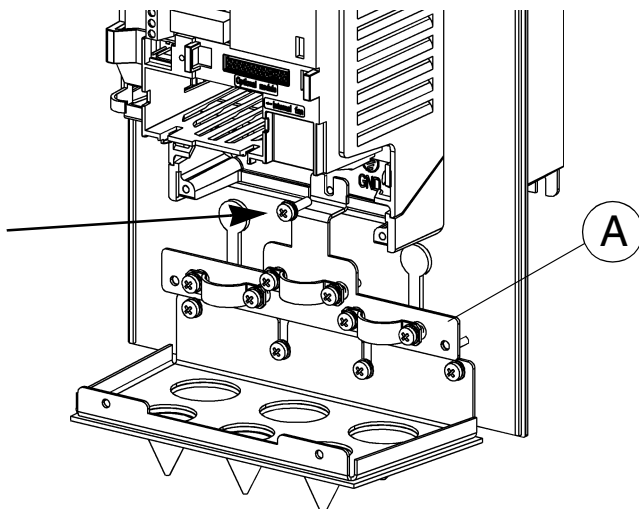


Figure 24 Fixation de la plaque presse-étoupes pour les câbles de puissance (A), convertisseurs de fréquence en IP 54 / NEMA12.

Vous devez raccorder les câbles de puissance avant d'installer la plaque presse-étoupes des câbles de commande (IP 54 / NEMA12). Différents diamètres sont repérés à la surface des passe-câbles en caoutchouc. Coupez les passe-câbles au diamètre des câbles.

Tableau 5

Borne	Description	Nota
U1, V1, W1	Entrée alimentation triphasée	Ne pas utiliser avec une alimentation monophasée !
PE	Terre de protection	Se conformer à la réglementation en vigueur pour la section des câbles.
U2, V2, W2	Sortie puissance alimentation moteur	Cf. R.
Uc+, Uc-	Bus c.c.	Pour unité de freinage ACS-BRK (option).
⏏	Blindage câble moteur	

Se conformer à la réglementation en vigueur pour les caractéristiques des câbles. Utilisez un câble moteur blindé.

Le câble moteur doit cheminer à distance des câbles de commande et d'alimentation pour éviter les perturbations électromagnétiques.

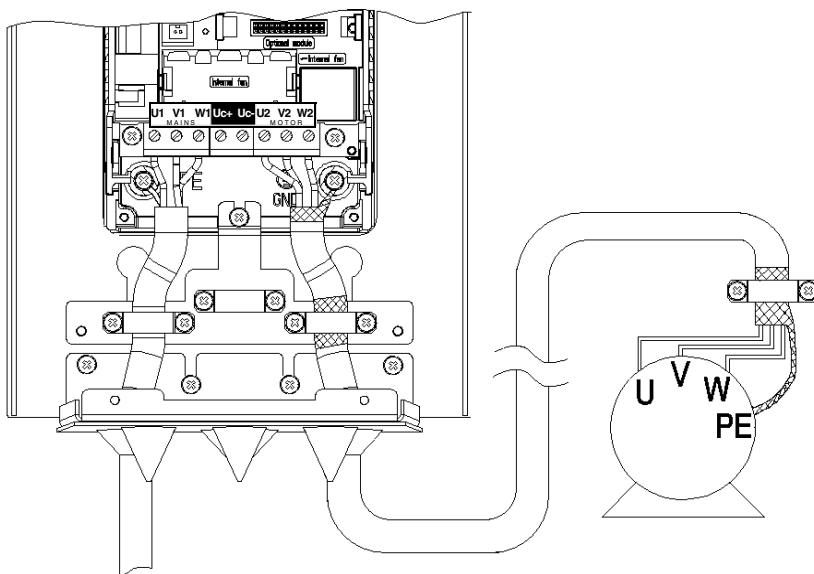


Figure 25 Raccordement du câble moteur pour les tailles R1 et R2 (IP 54 / NEMA12).

Nota ! Cf. "Règles de CEM pour l'ACS 400" à la page 159.

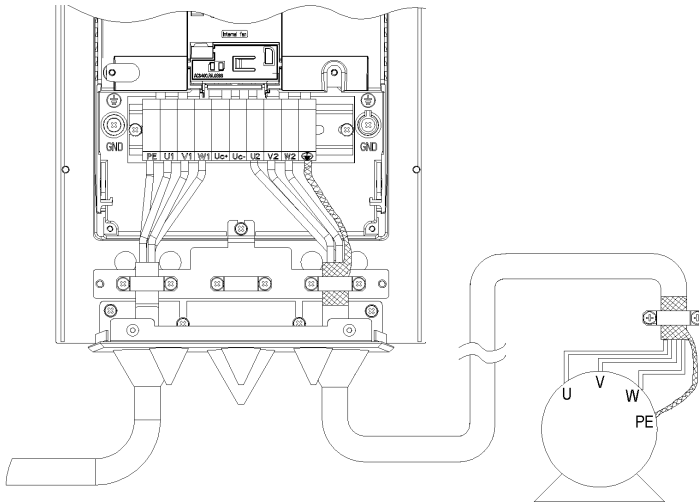


Figure 26 Raccordement du câble moteur pour les tailles R3 et R4 (IP 54 / NEMA12).

Nota ! Cf. "Règles de CEM pour l'ACS 400" à la page 159.

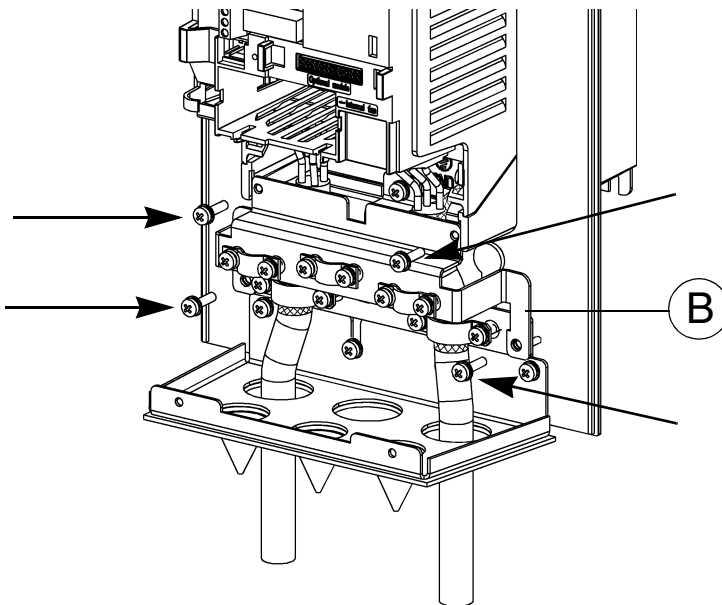


Figure 27 Fixation de la plaque presse-étoupes pour les câbles de commande (B), convertisseurs de fréquence en IP 54 / NEMA12.

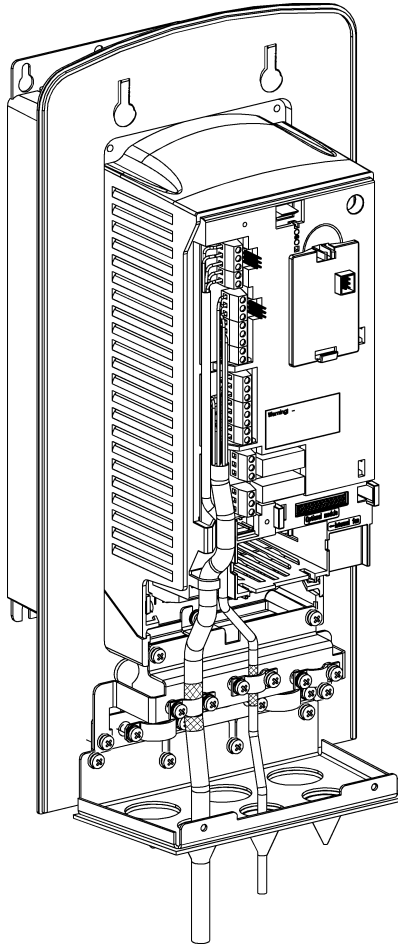


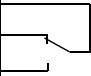
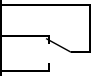
Figure 28 Raccordement des câbles de commande (IP 54 / NEMA12).

Nota ! Cf. "Règles de CEM pour l'ACS 400" à la page 159.

K Borniers de commande

Bornier de raccordement des E/S X1

Tableau 6

X1	Identification	Description														
1	SCR	Borne pour le blindage du câble des signaux. (Raccordé en interne à la terre du coffret)														
2	EA 1	Entrée analogique voie 1, configurable. Prérégl. : 0 - 10 V ($R_E = 200 \text{ k}\Omega$) (sélecteur DIP : EA1 non shunté) \Leftrightarrow réf. fréq. 0 - 50 Hz 0 - 20 mA ($R_E = 500 \Omega$) (sélecteur DIP : EA1 shunté) \Leftrightarrow référence fréquence 0 - 50 Hz Résolution 0,1 % ; précision ± 1 %.														
3	AGND	Commun du circuit d'entrée analogique. (Raccordé en interne à la terre du coffret par 1 M Ω)														
4	10 V	Sortie tension de référence 10 V/10 mA pour potentiomètre d'entrée analogique, précision ± 2 %.														
5	EA 2	Entrée analogique voie 2, configurable. Préréglage : 0 - 20 mA ($R_E = 500 \Omega$) (sélecteur DIP : EA2 shunté) 0 - 10 V ($R_E = 200 \text{ k}\Omega$) (sélecteur DIP : EA2 non shunté) Résolution 0,1 % ; précision ± 1 %.														
6	AGND	Commun du circuit d'entrée analogique. (Raccordé en interne à la terre du coffret par 1 M Ω)														
7	SA1	Sortie analogique, configurable. Préréglage : 0-20 mA (charge < 500 Ω) \Leftrightarrow fréquence de sortie 0-50 Hz. Précision : ± 3 % en moyenne														
8	AGND	Commun pour signaux de retour EL. (Raccordé en interne à la terre du coffret par 1 M Ω)														
9	24 V	Sortie tension auxiliaire 24 V c.c. +20 %, -10 % / 250 mA (référence sur AGND). Protégée des courts-circuits.														
10	DCOM1	Commun 1 pour entrées logiques EL1, EL2 et EL3. Pour activer une entrée logique, il faut $\geq +10$ V (ou ≤ -10 V) entre cette entrée et DCOM1. Le 24 V peut être fourni par l'ACS 400 (X1:9) comme illustré aux exemples de raccordement (cf. L) ou par une source externe 12-24 V de polarité au choix.														
Configuration EL		<table border="1" style="width: 100%;"> <thead> <tr> <th>Macro-programme Usine (0)</th> <th>Macro-programme Usine (1)</th> </tr> </thead> <tbody> <tr> <td>11 EL 1 Démarrage. Activée pour démarrer. Accél. sur rampe jusqu'à la référence fréquence. Déconnectée pour arrêter. Le moteur s'arrête en roue libre.</td> <td>Démarrage. Si EL 2 est activée, un signal impulsionnel d'activation sur EL 1 démarre l'ACS 400.</td> </tr> <tr> <td>12 EL 2 Inversion. Activée pour inverser le sens de rotation.</td> <td>Arrêt. Un signal impulsionnel de désactivation arrête toujours l'ACS 400.</td> </tr> <tr> <td>13 EL 3 Fréquence prédéfinie (jog). Activée pour régler la fréquence de sortie à une valeur prédéfinie (préréglage : 5 Hz).</td> <td>Inversion. Activée pour inverser le sens de rotation.</td> </tr> <tr> <td>14 EL 4 Doit être désactivée pour Usine (0).</td> <td>Doit être désactivée pour Usine (1).</td> </tr> <tr> <td>15 EL 5 Sélection rampes (ACC1/DEC1 ou ACC2/DEC2).</td> <td></td> </tr> <tr> <td>16 DCOM2 Commun 2 pour entrées logiques EL4, EL5</td> <td></td> </tr> </tbody> </table>	Macro-programme Usine (0)	Macro-programme Usine (1)	11 EL 1 Démarrage. Activée pour démarrer. Accél. sur rampe jusqu'à la référence fréquence. Déconnectée pour arrêter. Le moteur s'arrête en roue libre.	Démarrage. Si EL 2 est activée, un signal impulsionnel d'activation sur EL 1 démarre l'ACS 400.	12 EL 2 Inversion. Activée pour inverser le sens de rotation.	Arrêt. Un signal impulsionnel de désactivation arrête toujours l'ACS 400.	13 EL 3 Fréquence prédéfinie (jog). Activée pour régler la fréquence de sortie à une valeur prédéfinie (préréglage : 5 Hz).	Inversion. Activée pour inverser le sens de rotation.	14 EL 4 Doit être désactivée pour Usine (0).	Doit être désactivée pour Usine (1).	15 EL 5 Sélection rampes (ACC1/DEC1 ou ACC2/DEC2).		16 DCOM2 Commun 2 pour entrées logiques EL4, EL5	
Macro-programme Usine (0)	Macro-programme Usine (1)															
11 EL 1 Démarrage. Activée pour démarrer. Accél. sur rampe jusqu'à la référence fréquence. Déconnectée pour arrêter. Le moteur s'arrête en roue libre.	Démarrage. Si EL 2 est activée, un signal impulsionnel d'activation sur EL 1 démarre l'ACS 400.															
12 EL 2 Inversion. Activée pour inverser le sens de rotation.	Arrêt. Un signal impulsionnel de désactivation arrête toujours l'ACS 400.															
13 EL 3 Fréquence prédéfinie (jog). Activée pour régler la fréquence de sortie à une valeur prédéfinie (préréglage : 5 Hz).	Inversion. Activée pour inverser le sens de rotation.															
14 EL 4 Doit être désactivée pour Usine (0).	Doit être désactivée pour Usine (1).															
15 EL 5 Sélection rampes (ACC1/DEC1 ou ACC2/DEC2).																
16 DCOM2 Commun 2 pour entrées logiques EL4, EL5																
17 SR1C		Sortie relais 1, configurable (fonctionnement préréglé : défaut \Rightarrow 17 raccordé à 18). 12 - 250 V c.a. / 30 V c.c., 10 mA - 2 A														
18 SR1A																
19 SR1B																
20 SR2C		Sortie relais 2, configurable (fonctionnement préréglé : marche \Rightarrow 20 raccordé à 22). 12 - 250 V c.a. / 30 V c.c., 10 mA - 2 A														
21 SR2A																
22 SR2B																

Impédance des entrées logiques 1,5 k Ω .

Utilisez des fils torsadés de 0,5-1,5 mm² de section.

Nota ! EL 4 lue uniquement à la mise sous tension (macro-programmes Usine 0 et 1).

Nota ! A des fins de sécurité, le relais de défaut signale un "défaut", lorsque l'ACS 400 est hors tension.

Nota ! Les bornes 3, 6 et 8 sont au même potentiel.

Nota ! Les entrées logiques EL4 et EL5 sont isolées galvaniquement des entrées logiques EL1-EL3. Pour utiliser EL4 et EL5, relier DCOM1 avec DCOM2. Cf. section L pour les détails.

Nota ! Si une micro-console est disponible, d'autres macro-programmes peuvent être sélectionnés. L'entrée logique varie en fonction du macro-programme sélectionné.

Configuration des entrées analogiques

Le signal sur les entrées analogiques est sélectionné avec le sélecteur DIP : EA non shuntée = signal d'entrée en tension (U) et EA shuntée = signal d'entrée en courant (I).

Exemples de configuration pour le signal sur les entrées analogiques

1. EA1 = U 0 - 10 V
 EA2 = I 0(4) - 20 mA

EA1:

EA2:

2. EA1 = U 0 - 10 V
 EA2 = U 0 - 10 V

EA1:

EA2:

3. EA1 = I 0(4) - 20 mA
 EA2 = I 0(4) - 20 mA

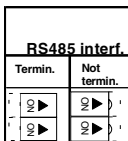
EA1:

EA2:

Bornier X3 de la liaison RS485

Tableau 7

X3	Description
1	Blindage
2	B
3	A
4	AGND
5	Blindage



Terminaison des signaux sélectionnée avec le sélecteur DIP.

L Exemples de raccordement

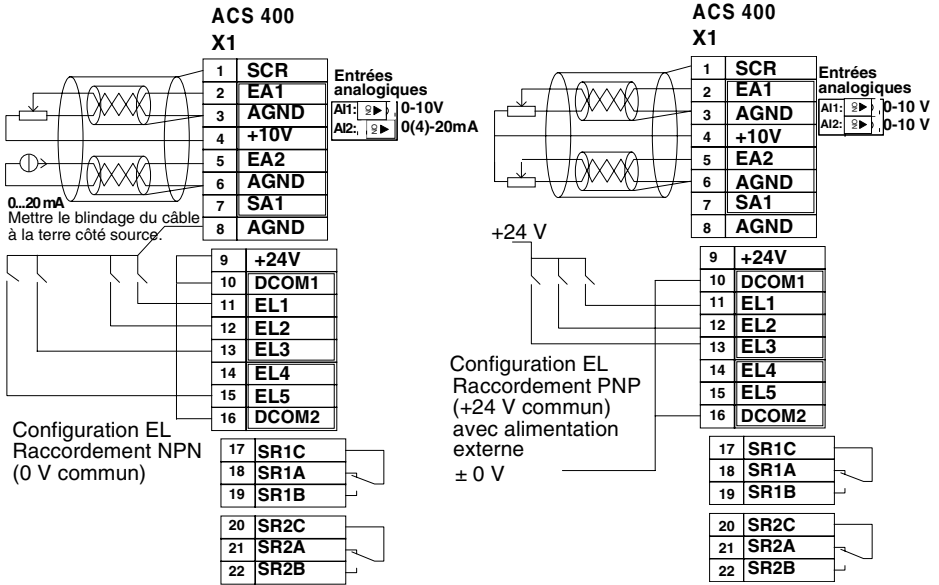


Figure 29 Exemples de raccordement des E/S.

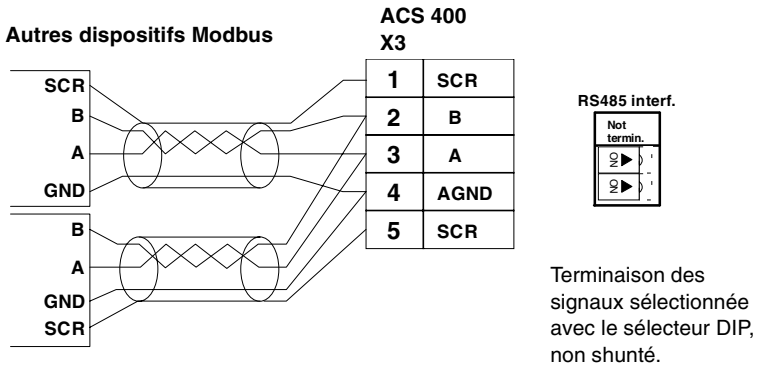


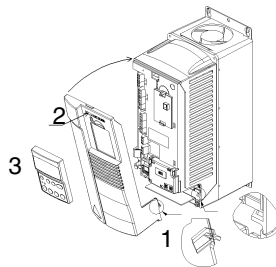
Figure 30 Application RS485 multipoint.

M Remise en place du capot

Ne branchez pas l'appareil tant que le capot avant n'a pas été remis en place.

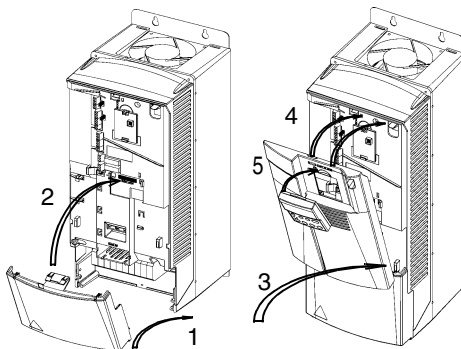
Coffret IP 21 / NEMA1 :

1. Insérez d'abord les loquets du bas.
2. Insérez le petit levier de maintien.
3. Remettez la micro-console en place.



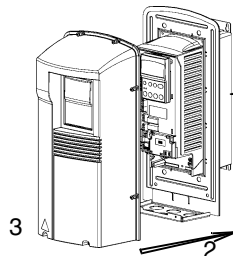
Remise en place du capot des coffrets IP 21/ NEMA1 à partir de ACS401-x016-3-x.

1. Accrochez les doigts d'extrémité du bas du capot avant.
2. Encliquetez le levier de maintien.
3. Accrochez les doigts inférieurs.
4. Encliquetez les leviers de maintien.
5. Remontez la micro-console si elle est utilisée.



Appareils en IP54 / NEMA12 :

1. Remettez la micro-console en place.
2. Remettez le capot avant en place.
3. Serrez les vis (couple maxi. 1,5 Nm).



N Mise sous tension

Lorsque l'ACS 400 est sous tension, la diode verte s'allume.

Nota ! Seules trois mises sous tension toutes les cinq minutes sont autorisées.

Nota ! Avant d'augmenter la vitesse de rotation du moteur, vérifiez qu'il tourne dans le sens désiré.

O Informations relatives à l'environnement

L'emballage est en carton ondulé et peut être recyclé.

Tout produit contient des matériaux qui doivent être recyclés afin d'économiser l'énergie et les ressources naturelles. Consultez votre correspondant ABB pour le traitement du produit en fin de vie.

P Protections

L'ACS 400 intègre un certain nombre de protections :

- Surintensité
- Surtension
- Sous-tension
- Echauffement anormal
- Défaut terre sur sortie
- Court-circuit sur sortie
- Perte phase réseau (triphase)
- Protection contre les courts-circuits des borniers d'E/S
- Protection surcharge moteur (cf. **Q**)
- Protection surcharge sortie (cf. **R**)
- Protection contre le blocage du rotor
- Sous-charge

Les alarmes et défauts suivants sont signalés par diodes sur l'ACS 400 :

- Pour la localisation des diodes LED, cf. paragraphe E ou si la micro-console ACS-PAN-A est raccordée, cf. instructions à la page 31.

Tableau 8

Diode LED rouge : éteinte Diode LED verte : clignote	
ANOMALIE	
ORIGINES POSSIBLES : <ul style="list-style-type: none"> • Rampe d'accélération ou de décélération trop rapide par rapport au couple de charge requis • Micro-coupure réseau 	ANOMALIE : <ul style="list-style-type: none"> • L'ACS 400 ne peut obéir totalement aux signaux de commande. • Le clignotement dure 5 secondes.

Tableau 9

Diode LED rouge : allumée Diode LED verte : allumée	
DEFAUT	
ORIGINES POSSIBLES : <ul style="list-style-type: none"> • Surintensité transitoire • Sur/sous-tension • Echauffement anormal • Surcharge moteur (cf. section Q) VERIFIEZ : <ul style="list-style-type: none"> • Présence de perturbations réseau. • Possibilité d'un problème mécanique à l'origine de la surintensité. • L'état de propreté du radiateur. 	ACTION : <ul style="list-style-type: none"> • Donnez un ordre d'arrêt pour réarmer le défaut. • Donnez un ordre de démarrage pour redémarrer le variateur. NOTA : <ul style="list-style-type: none"> • Si le variateur ne démarre pas, vérifiez que la tension réseau est dans la plage nominale.

Tableau 10

Diode LED rouge : clignote Diode LED verte : allumée	
DEFAUT	
ORIGINES POSSIBLES : <ul style="list-style-type: none"> • Défaut de terre sur sortie • Court-circuit • Taux d'ondulation bus c.c. trop élevé VERIFIEZ : <ul style="list-style-type: none"> • L'isolement des câbles/enroulements moteur. • Les fusibles et la phase principale 	ACTION : <ul style="list-style-type: none"> • Mettez l'appareil hors tension. • Attendez que les diodes LED s'éteignent. • Remettez l'appareil sous tension. ATTENTION ! Cette action peut provoquer le démarrage du variateur.

Nota ! Lorsque l'ACS 400 détecte un défaut, le relais de défaut s'ouvre. Le moteur s'arrête et l'ACS 400 attend d'être réarmé. Si le défaut persiste sans pouvoir identifier d'origine externe, contactez votre fournisseur.

Q Protection contre les surcharges moteur

Si le courant moteur I_{sortie} excède le courant nominal I_N du moteur pendant une durée prolongée, l'ACS 400 déclenche automatiquement pour protéger le moteur de tout échauffement anormal.

Le délai de déclenchement dépend de la surcharge (I_{sortie} / I_N), de la fréquence de sortie et de f_{nom} . Les délais donnés s'appliquent à un "démarrage à froid".

ACS 400 assure une protection contre les surcharges conforme à la réglementation américaine (National Electric Code). En sortie d'usine, la protection thermique du moteur est activée (ON). Pour des informations supplémentaires, cf. paramètres du Groupe 30, page 92 de ce manuel.

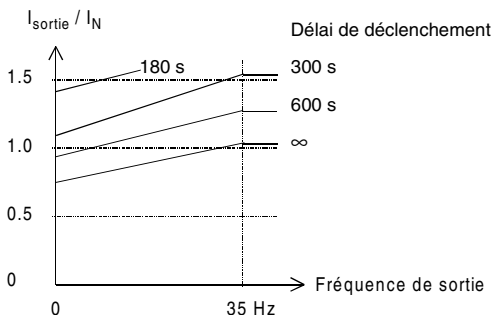
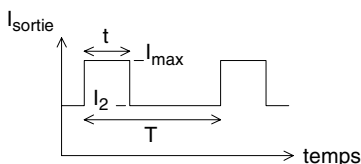


Figure 31

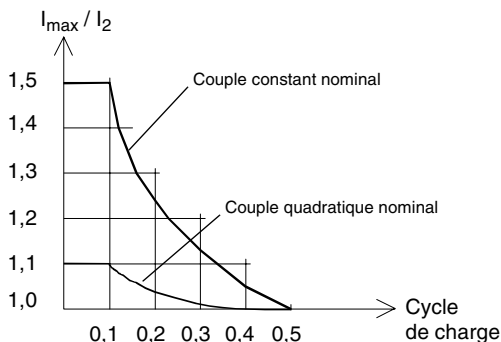
R Capacité de charge de l'ACS 400

En cas de surcharge sur la sortie, l'ACS 400 signale d'abord l'alarme pour ensuite déclencher.



Cycle de charge = t/T

$T < 10 \text{ min}$



Température ambiante maxi,
 $\theta_{\text{amb}} : 40^{\circ}\text{C}$.

50°C admissible si
 I_2 et I_{max} ramenés à 90 %.

I_{max} = courant de sortie maxi, applic. à couple quadratique ($I_{2N\text{Qmax}}$) et à couple constant ($I_{2N\text{max}}$), cf. Tableau 11.

Figure 32

S Caractéristiques techniques des ACS 400

Tableau 11

Appareils en 400 V											
U ₁ triphasée 380V - 480V ±10 % 48 - 63 Hz	ACS401-	004- 3-X	005- 3-X	006- 3-X	009- 3-X	011- 3-X	016- 3-X	020- 3-X	025- 3-X	030- 3-X	041- 3-X
Taille		R1			R2		R3		R4		
Valeurs nominales (cf. G)	Unité										
P _N moteur Couple quadrat.	kW	3,0	4,0	5,5	7,5	11	15	18,5	22	30	37
Courant d'entrée I _{1NQ}	A	6,2	8,3	11,1	14,8	21,5	29	35	41	56	68
Courant de sortie continu I _{2NQ}	A	6,6	8,8	11,6	15,3	23	30	38	44	59	72
Courant sortie maxi I _{2NQmax} *	A	7,3	9,7	12,8	16,8	25,3	33	42	48	65	79
P _N moteur Puissance et couple constants	kW	2,2	3,0	4,0	5,5	7,5	11	15	18,5	22	30
Courant entrée I _{1N}	A	4,7	6,2	8,3	11,1	14,8	21,5	29	35	41	56
Courant de sortie continu I _{2N} *	A	4,9	6,6	8,8	11,6	15,3	23	30	38	44	59
Courant sortie maxi I _{2Nmax}	A	7,4	9,9	13,2	17,4	23	34	45	57	66	88
Tension sortie U ₂	V	0 - U ₁									
Fréquence de commutation f _{comm}	kHz	4 (Standard) 8 (Bruit réduit**)									
Seuils de protection	(Cf. O)										
Surintensité (crête)	A	20,3	27,5	37	48	64	76	99	125	145	195
Surtension : limite déclench.	V DC	842 (correspond à une tension d'entrée de 624 V c.a.)									
Sous-tension : limite déclench.	V DC	333 (correspond à une tension d'entrée de 247 V c.a.)									
Echauff. anormal	°C	95 (radiateur)									
Longueur câble maxi f _{comm} = 4 kHz	m	100			200		200		200		
f _{comm} = 8 kHz		50			100		100		100		
Section maxi des câbles et couple de serrage des vis sur les connecteurs											
Bornes puissance ***	mm ²	10, AWG6 (tressé)/ Couple de serrage 1,3-1,5 Nm					16, AWG4 (tressé) / Cple de serrage 1,5-1,8 Nm		35, AWG2 (tressé) / Couple de serrage 3,2-3,7 Nm		
Bornes commande	mm ²	0,5 - 1,5 (AWG22...AWG16) / Couple de serrage 0,4 Nm									
Fusible réseau**** ACS401- triphasé	A	10	10	16	16	25	35	50	50	63	80
Pertes de puissance (en régime nominal)											
Étage puissance	W	90	120	170	230	330	450	560	660	900	1100
Étage commande	W	6	6	6	6	6	6	6	6	6	6

* Les étages de puissance sont conçus pour le courant continu I_{2NSQ} . Ces valeurs s'appliquent pour une altitude inférieure à 1000 m au-dessus du niveau de la mer. Cf. **Q**.

** Réglage "bruit réduit" uniquement par micro-console (option). Ramener P_N et I_2 à 80%.

*** Se conformer à la réglementation en vigueur pour les sections des câbles, cf. **H**. ABB recommande l'utilisation d'un câble moteur blindé.

**** Type de fusible : installation agréée UL classe CC ou T. Installations non agréées UL, CEI269 gG.

Nota ! Utiliser un câble de puissance pouvant résister à 60°C (75°C si la température ambiante est supérieure à 45°C).

Nota ! Si vous utilisez un contacteur ou un isolateur sur la sortie, vous devez alimenter le signal Arrêt ou le signal VALIDATION MARCHE (cf. paramètre 1601) issu d'un contact auxiliaire de l'isolateur de l'ACS 400, ceci afin de garantir l'arrêt en roue libre immédiat de l'ACS 400 en cas d'ouverture de l'isolateur. Une utilisation abusive de l'isolateur est susceptible d'endommager l'ACS 400 ainsi que l'isolateur.

L'ACS 400 peut être utilisé sur un réseau ne fournissant pas plus de 65 kA eff. ampères symétriques, 480 V maxi.

T Conformité du produit

Marquage CE

Conformité de l'ACS 400 aux exigences de :

- Directive Basse Tension 73/23/CEE modifiée
- Directive CEM 89/336/CEE modifiée

Les déclarations correspondantes et la liste des principales normes de référence sont disponibles sur demande.

Nota ! Cf. "Règles de CEM pour l'ACS 400" à la page 159.

Un convertisseur de fréquence et un équipement variateur (CDM) ou un variateur (BDM), tels que définis dans la norme CEI 61800-2, ne sont pas considérés comme des dispositifs de sécurité au titre de la Directive Machines et des normes harmonisées associées. Le CDM/BDM/convertisseur de fréquence peut être considéré comme faisant partie du dispositif de sécurité si la fonction assurée par le CDM/BDM/convertisseur de fréquence satisfait les exigences de la norme de sécurité particulière. La fonction spécifique du CDM/BDM/convertisseur de fréquence ainsi que la norme de sécurité relative sont mentionnées dans la documentation accompagnant le matériel.

Marquages UL, cUL et C-Tick

Les marquages UL, cUL et C-Tick des ACS 400 s'appliquent à toutes les gammes de puissance et aux deux indices de protection IP 21 et IP 54.

U Accessoires

ACS 400-PAN-A

Micro-console pour l'ACS 400.

ACS 100-PAN

Micro-console pour l'ACS 100 / ACS 140 / ACS 400.

PEC-98-0008

Kit câble prolongateur pour micro-console utilisée avec ACS 100 / ACS 140 / ACS 400.

ACS400-IFxx-3

Filtres réseau RFI/CEM.

ACS-BRK-

Unités de freinage.

NOCH-

Selvs moteur.

Adaptateur RS485/232

Module de communication DDCS

A utiliser avec les coupleurs réseau et les modules d'extension d'E/S.

L'ACS 400 peut être piloté par les outils logiciels

DriveWare

Contactez votre fournisseur.

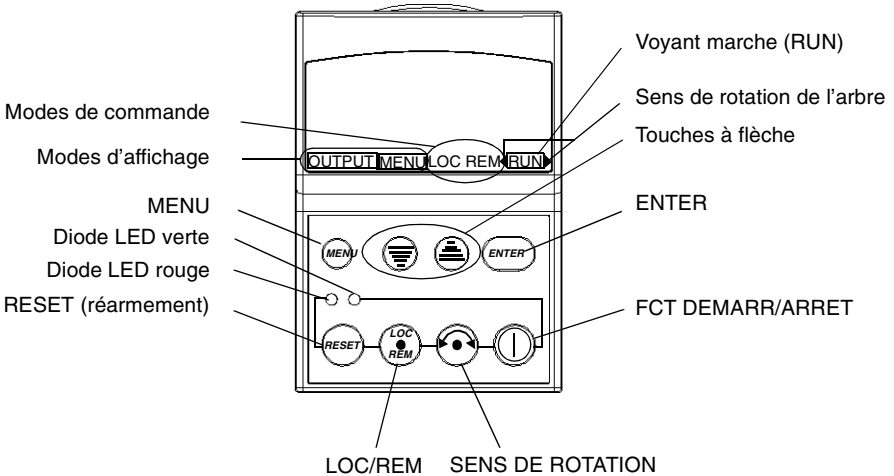
Kit pour montage traversant sur pattes

Pour des informations supplémentaires, contactez votre correspondant ABB.

PROGRAMMATION

Micro-console ACS-PAN-A

L'ACS-PAN-A est une interface à affichage alphanumérique multilingue à cristaux liquides. Elle peut être branchée et débranchée du convertisseur à tout moment. Elle peut servir à recopier les paramètres dans d'autres convertisseurs ACS 400 dotés de la même version logicielle (par. 3301).



Modes de commande

A sa toute première mise sous tension, le variateur est piloté par le bornier de commande X1 (commande externe, **REM**). L'ACS 400 est piloté par la micro-console lorsqu'il est en mode local (**LOC**).

Passez en mode local (**LOC**) en enfonçant la touche LOC/REM jusqu'à affichage, dans un premier temps de MODE LOCAL ou après de LOCAL MAINTIEN MARCHE :

- Si vous relâchez la touche lorsque MODE LOCAL est affiché, la référence fréquence affichée correspond à la référence externe effective et le variateur est arrêté.
- Lorsque LOCAL MAINTIEN MARCHE est affiché, l'état marche/arrêt effectif et la référence fréquence sont lus sur les E/S utilisateur.

Démarrez et arrêtez le variateur par action sur la touche DEMARR/ARRET.

Changez le sens de rotation par action sur la touche SENS DE ROTATION (le paramètre 1003 doit être réglé sur INV PAR EL).

Revenez en commande externe (**REM**) en enfonçant la touche LOC/REM jusqu'à ce que MODE DISTANCE s'affiche.

Sens de rotation de l'arbre moteur

RUN > < RUN	<ul style="list-style-type: none"> • Variateur en marche et au point de consigne • Rotation sens avant (>) ou arrière (<)
RUN > (ou < RUN) Flèche clignote rapidement	Variateur en marche mais pas au point de consigne.
> (ou <) Flèche clignote lentement	Variateur à l'arrêt.

Grandeur de sortie

Après mise sous tension de la micro-console, celle-ci affiche plusieurs valeurs réelles, cf. Figure 33. Pour réafficher ces valeurs (**OUTPUT**) à tout moment, maintenez enfoncée la touche MENU.

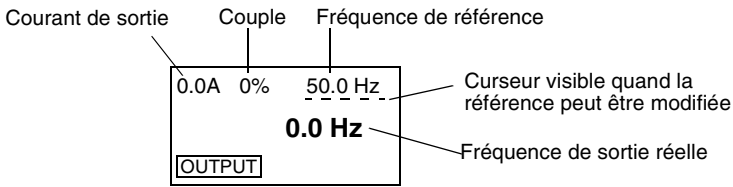


Figure 33 Variables de sortie affichées.

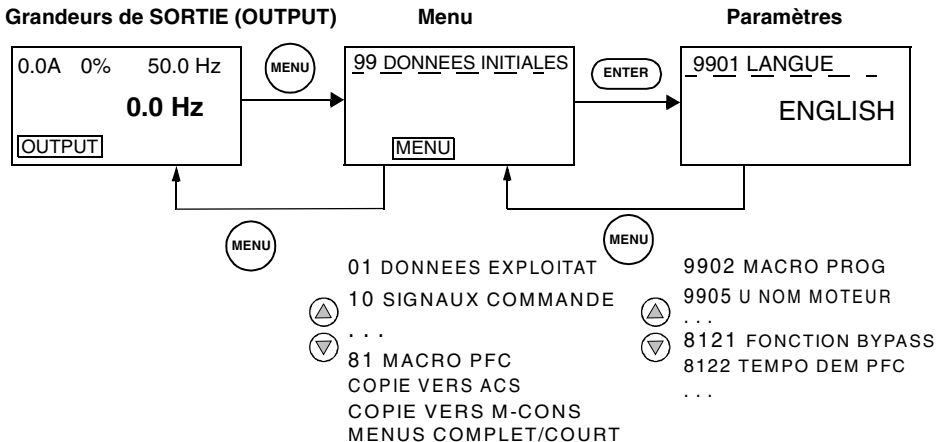
Lorsqu'elle est soulignée, la référence fréquence peut être modifiée en utilisant les touches à flèche. Toute action sur les touches à flèche modifie immédiatement la référence.

La référence peut être modifiée en mode de commande local, mais également en mode de commande externe si l'ACS 400 est configuré en mode externe.

Structure du menu

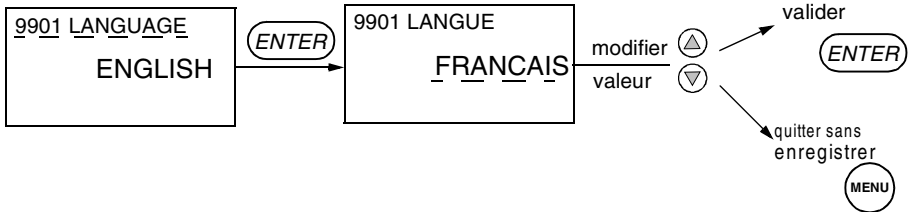
L'ACS 400 compte un grand nombre de paramètres. Seuls les **paramètres de base** sont normalement affichés. Cf. "Accès à la liste complète des paramètres" page 34 pour l'accès à la liste complète des paramètres.

L'affichage MENU donne accès aux groupes de paramètres et à des fonctions spécifiques.



Paramétrage des valeurs

Appuyez sur ENTER pour accéder au mode paramétrage. Dans ce mode, la valeur est soulignée. Pour modifier la valeur d'un paramètre, utilisez les touches à flèche. Pour mémoriser une valeur modifiée, appuyez sur ENTER. Pour annuler vos modifications et sortir du mode paramétrage appuyez sur la touche MENU.



Nota ! En mode paramétrage, le curseur clignote quand la valeur du paramètre est modifiée.

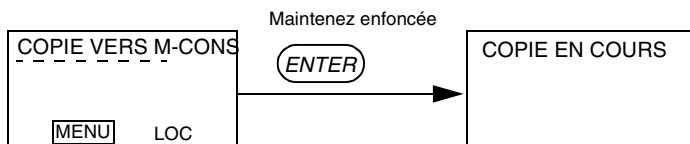
Nota ! Pour afficher le préréglage usine d'un paramètre, actionnez simultanément les deux touches à flèche.

Les fonctions du Menu

Parcourez le Menu jusqu'à trouver la fonction désirée, puis maintenez la touche ENTER enfoncée jusqu'à clignotement de l'affichage pour lancer la fonction.

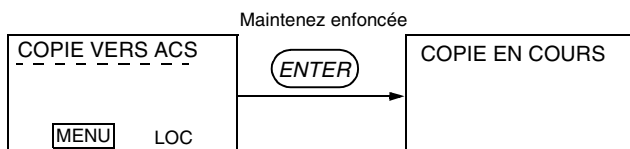
Nota ! Les fonctions de copie des paramètres excluent les paramètres 9901, 9905-9910, 1605, 1607, 5002, 5201 et le groupe 51 complet. Cf. "Liste complète des paramètres de l'ACS 400" page 57 pour une description de ces paramètres.

Copier les paramètres du variateur dans la micro-console



Nota ! Pour cette action, le variateur doit être à l'arrêt et en mode local. Le paramètre 1602 VERROU PARAM doit être sur 1 (OUVERT).

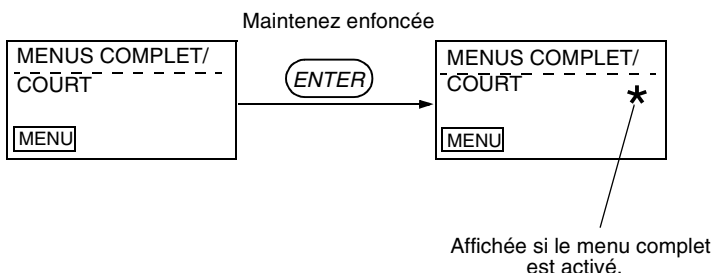
Copier les paramètres de la micro-console dans le variateur



Nota ! Pour cette action, le variateur doit être à l'arrêt et en mode local. Le paramètre 1602 VERROU PARAM doit être sur 1 (OUVERT)

Accès à la liste complète des paramètres

Au départ, seuls les paramètres de base sont affichés. Quand le Menu complet est activé, un astérisque s'affiche sur la deuxième ligne de l'affichage dans Menu. Activez cette fonction à nouveau pour revenir au Menu court.



Voyants à diode LED

Diode LED rouge	Diode LED verte	
éteinte	allumée	Variateur sous tension et en fonctionnement normal.
éteinte	clignote	Alarme signalée.
allumée	allumée	Défaut détecté. Le variateur peut être réarmé avec la micro-console.
clignote	allumée	Défaut détecté. Mettez le variateur hors tension pour le réarmer.

Affichages de diagnostic

Lorsque la diode LED rouge de l'ACS-PAN-A est allumée ou clignote, un défaut est détecté. Le message de défaut correspondant est affiché sur la micro-console.

Lorsque la diode LED verte de l'ACS-PAN-A clignote, une alarme est signalée. Le message d'alarme correspondant est affiché sur la micro-console. Les alarmes 1-7 surviennent à la suite d'une action erronée sur les touches ; pour ces alarmes, la diode LED verte ne clignote pas.

Les messages d'alarme et de défaut disparaissent par action sur les touches MENU, ENTER ou à flèches de la micro-console. Le message vient se ré-afficher après quelques secondes sans action sur les touches de la micro-console, si l'alarme ou le défaut est toujours présent.

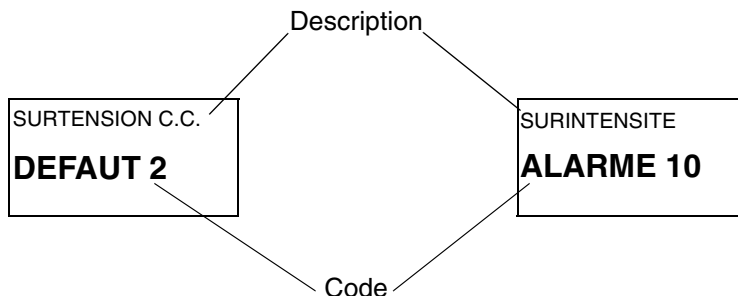


Figure 34 Messages de défaut et d'alarme

Cf. section Diagnostic pour la liste complète des alarmes et des défauts.

Réarmement du variateur avec la micro-console

Pour réarmer un défaut lorsque la diode LED rouge est allumée en continu, actionnez la touche RESET.

Danger ! Si le variateur est en commande externe, il peut démarrer.

Pour réarmer un défaut lorsque la diode rouge clignote, mettez le variateur hors tension.

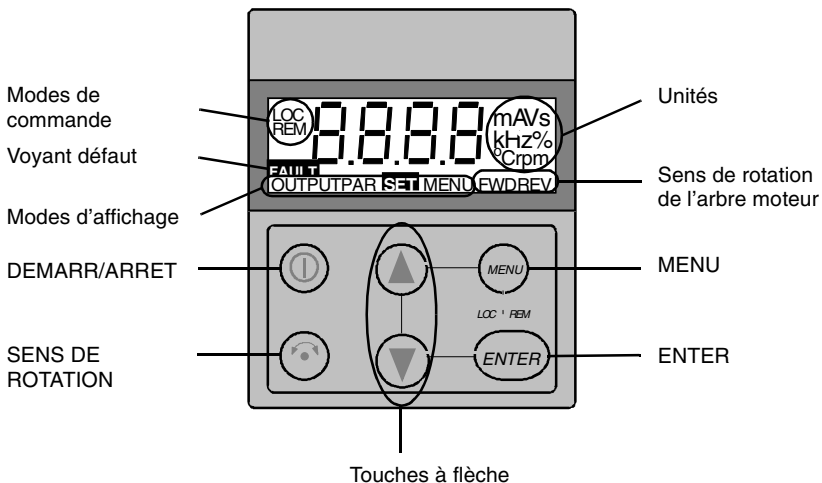
Danger ! A la remise sous tension, le variateur peut redémarrer immédiatement.

Réglage du contraste de l'afficheur

Le contraste de l'afficheur de la micro-console peut être réglé à tout moment. Pour augmenter le contraste, enfoncez simultanément la touche ENTER et la touche à flèche vers le haut. Pour réduire le contraste, enfoncez simultanément la touche ENTER et la touche à flèche vers le bas. Dans chaque cas, les deux touches doivent être maintenues enfoncées simultanément.

Micro-console ACS100-PAN

La micro-console peut être branchée et débranchée du convertisseur à tout moment.



Modes de commande

À sa toute première mise sous tension, le variateur est piloté par ses bornes de commande (commande externe, **REM**). L'ACS 400 est piloté par la micro-console lorsqu'il est en mode local (**LOC**).

Passez en mode local (**LOC**) en enfonçant ensemble les touches MENU et ENTER jusqu'à affichage dans un premier temps de **Loc** ou après de **LCr** :

- Si vous relâchez les touches lorsque **Loc** est affiché, la référence fréquence affichée correspond à la référence externe effective et le variateur est arrêté.
- Lorsque **LCr** est affiché, l'état marche/arrêt effectif et la référence fréquence sont lus sur les E/S utilisateur.

Démarrez et arrêtez le variateur par action sur la touche DEMARR/ARRET.

Changez le sens de rotation par action sur la touche SENS DE ROTATION (le paramètre 1003 doit être réglé sur INV PAR EL).

Revenez en commande externe (**REM**) en enfonçant ensemble les touches MENU et ENTER jusqu'à affichage de **RE**.

Sens de rotation de l'arbre moteur

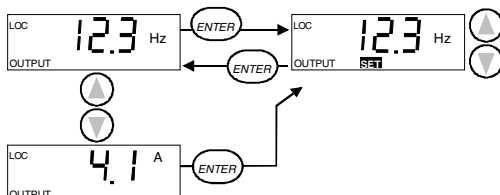
FWD / REV allumé	<ul style="list-style-type: none"> • Rotation avant (FWD)/ arrière (REV) • Variateur en marche et au point de consigne
FWD / REV clignote rapidement	Variateur en accélération/ décélération.
FWD / REV clignote lentement	Variateur à l'arrêt.

Affichage d'une grandeur de sortie

Après mise sous tension de la micro-console, celle-ci affiche la valeur de la fréquence de sortie réelle (OUTPUT). Pour ré-afficher ces valeurs (OUTPUT) à tout moment, maintenez enfoncée la touche MENU.

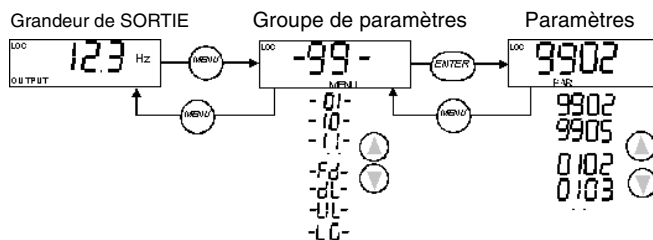
Pour afficher alternativement la fréquence de sortie et le courant de sortie, actionnez une des deux touches à flèche.

Pour régler la fréquence de sortie, appuyez sur ENTER. Toute action sur les touches à flèche modifie immédiatement la référence. Ré-appuyez sur ENTER pour réafficher la grandeur de sortie..



Structure du menu

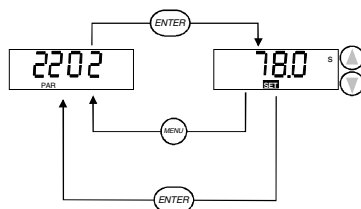
L'ACS 400 compte un grand nombre de paramètres. Seuls les **paramètres de base** sont normalement affichés. La fonction -LG- de MENU permet d'accéder à la liste complète.



Paramétrage des valeurs

Appuyez sur ENTER pour afficher la valeur du paramètre.

Pour régler une nouvelle valeur, enfoncez ENTER jusqu'à affichage de SET.



Nota ! SET clignote si la valeur du paramètre est modifiée. **SET** n'est pas affiché si la valeur ne peut être modifiée.

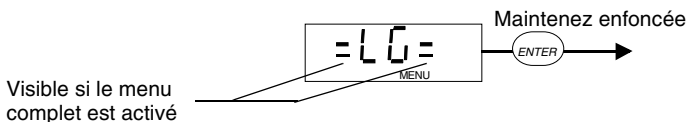
Nota ! Pour afficher le pré réglage usine d'un paramètre, actionnez simultanément les deux touches à flèche.

Les fonctions du menu

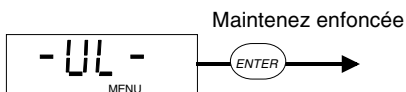
Parcourez les groupes de paramètres jusqu'à trouver la fonction désirée. Maintenez la touche ENTER enfoncée jusqu'à clignotement de l'affichage pour lancer la fonction.

Nota ! Les fonctions de copie des paramètres excluent les paramètres 9901, 9905-9910, 1605, 1607, 5002, 5201 et le groupe 51 complet. Cf. "Liste complète des paramètres de l'ACS 400" page 57 pour une description de ces paramètres.

Passer du menu des paramètres de base au menu complet

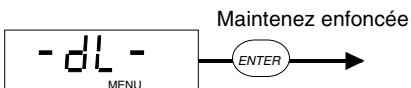


Copier les paramètres du variateur dans la micro-console



Nota ! Pour cette action, le variateur doit être à l'arrêt et en mode local. Le paramètre 1602 VERROU PARAM doit être sur 1 (OUVERT).

Copier les paramètres de la micro-console dans le variateur



Nota ! Pour cette action, le variateur doit être à l'arrêt et en mode local. Le paramètre 1602 VERROU PARAM doit être sur 1 (OUVERT).

Affichages de diagnostic

Lorsque la diode LED rouge de l'ACS 400 est allumée ou clignote, un défaut est détecté. Le message de défaut correspondant est affiché sur la micro-console.

Lorsque la diode LED verte de l'ACS 400 clignote, une alarme est signalée. Le message d'alarme correspondant est affiché sur la micro-console. Les alarmes 1-7 surviennent à la suite d'une action erronée sur les touches ; pour ces alarmes, la diode LED verte ne clignote pas.

Les messages d'alarme et de défaut disparaissent par action sur les touches MENU, ENTER ou à flèches de la micro-console. Le message vient se ré-afficher après quelques secondes sans action sur les touches de la micro-console, si l'alarme ou le défaut est toujours présent.

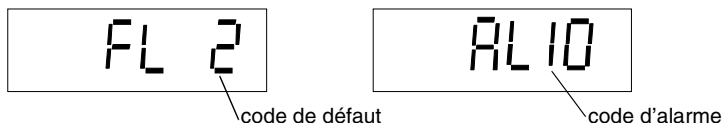


Figure 35 Codes de défaut et d'alarme.

Cf. section Diagnostic pour la liste complète des alarmes et des défauts.

Réarmement du variateur avec la micro-console

Pour réarmer un défaut lorsque la diode LED rouge est allumée en continu, actionnez la touche DEMARR/ARRET.

Danger ! Si le variateur est en commande externe, il peut démarrer.

Pour réarmer un défaut lorsque la diode LED rouge clignote, mettez le variateur hors tension.

Danger ! A la remise sous tension, le variateur peut redémarrer immédiatement.

Les paramètres de base de l'ACS 400

L'ACS 400 compte un grand nombre de paramètres. Seuls les paramètres les plus courants (appelés paramètres de base) sont normalement affichés.

Le réglage de quelques paramètres de base suffit pour les applications où les macro-programmes pré-réglés de l'ACS 400 réalisent toutes les fonctions désirées. Pour une description complète de tous les paramètres de l'ACS 400, cf. "Liste complète des paramètres de l'ACS 400", page 57.

Le tableau suivant récapitule les paramètres de base.

S = pour modifier ces paramètres, le variateur doit être à l'arrêt.

Code	Name	Réglage utilisateur	S
Groupe 99			
DONNEES INITIALES			
9901	<p>LANGUE Choix de la langue.</p> <p>0 = english 4 = ESPANOL 8 = DANSK 12 = (réservé) 1 = ENGLISH (US) 5 = PORTUGUES 9 = SUOMI 2 = DEUTSCH 6 = NEDERLANDS 10 = SVENSKA 1 = ITALIAN 7 = FRANCAIS 11 = RUSSIAN</p>		
9902	<p>MACRO PROG Sélection du macro-programme d'application avec tous ses pré-réglages. Cf. "Les macro-programmes d'application", page 45 pour une description complète de chacun des macro-programmes.</p> <p>0 = USINE 1 = ABB STANDARD 2 = CMD 3 FILS 3 = MAR ALTERNEE 4 = MOTO POT 5 = MANUEL/AUTO 6 = REGUL PID 7 = PREMAGN 8 = MACRO PFC</p> <p>Pré-réglage : 0 (MACRO USINE)</p>		✓
9905	<p>U NOM MOTEUR Tension nominale du moteur (reprise de la plaque signalétique). Les réglages possibles pour ce paramètre varient en fonction du type d'ACS 400.</p> <p>Pré-réglage : 400 V</p>		✓
9906	<p>I NOM MOTEUR Intensité nominale moteur (reprise de la plaque signalétique). Les valeurs de ce paramètre sont comprises entre $0,5 \cdot I_N$ et $1,5 \cdot I_N$, où I_N est l'intensité nominale de l'ACS 400.</p> <p>Pré-réglage : I_N</p>		✓

Code	Name	Réglage utilisateur	S
9907	FREQ NOM MOTEUR Fréquence nominale du moteur (reprise de la plaque signalétique). Plage : 0 à 250 Hz Préréglage : 50 Hz		✓
9908	VITESSE NOM MOT Vitesse nominale du moteur (reprise de la plaque signalétique). Plage : 0 à 3600 rpm (tr/min) Préréglage : 1440 rpm		✓
9909	PUISS NOM MOT Puissance nominale moteur (reprise de la plaque signalétique). Plage : 0,1 à 100,0 kW Préréglage 2.0 - 30.0 kW en fonction du type d'ACS 400		✓
9910	COS PHI MOTEUR Cos phi moteur (repris de la plaque signalétique). Plage : 0,50 à 0,99 Préréglage : 0,83		✓
Groupe 01			
DONNEES EXPLOITAT			
0128	DERNIER DEFAUT Dernier défaut consigné (0 = aucun défaut). Cf. "Diagnostic", page 145. Peut être effacé en enfonçant simultanément les deux touches à flèche de la micro-console en mode SET.		
Groupe 10			
SIGNAUX COMMANDE			
1003	SENS ROTATION Verrouillage du sens de rotation. 1 = AVANT 2 = ARRIERE 3 = INV PAR EL Si vous sélectionnez INV PAR EL, le sens de rotation est celui défini par le signal de commande de sens. Préréglage : 3 (INV PAR EL) ou 1 (AVANT) selon le macro-programme d'application sélectionné.		✓
Groupe 11			
SEL REFERENCE			
1105	MAXI REF1 EXT Référence de fréquence maximale en Hz. Plage : 0 à 250 Hz Préréglage : 50 Hz ou 52Hz selon le macro-programme d'application sélectionné.		

Code	Name	Réglage utilisateur	S
Groupe 12 VITESSES CONST			
1202	VITESSE CONST1 Plage pour toutes les vitesses constantes : 0 à 250,0 Hz Préréglage : 5,0 Hz		
1203	VITESSE CONST2 Préréglage : 10,0 Hz		
1204	VITESSE CONST3 Préréglage : 15,0 Hz		
Groupe 13 ENTREES ANALOG			
1301	MINI ENT ANA1 Valeur mini de l'entrée analogique 1 en %. Définit la valeur relative de l'entrée analogique où la référence de fréquence atteint sa valeur minimale. Plage : 0 à 100 % Préréglage : 0 %		
Groupe 15 SORTIE ANALOGIQUE			
1503	VAL MAXI FCT SA Définit la fréquence de sortie à laquelle la sortie analogique atteint 20 mA. Préréglage : 50,0 Hz ou 52 Hz selon le macro-programme d'application sélectionné. Nota ! La valeur de la sortie analogique est paramétrable. Les valeurs données ici sont valables uniquement si aucun paramètre de configuration des sorties analogiques n'a été modifié. Pour une description de tous les paramètres, cf. "Liste complète des paramètres de l'ACS 400" page 57.		
Groupe 20 LIMITATIONS			
2003	IMAX SORTIE Courant de sortie maxi. Plage : $0,5 \cdot I_N$ à $1,5 \dots 1,7 \cdot I_N^{**}$, où I_N est l'intensité nominale de l'ACS 400. Préréglage : $1,5 \cdot I_N$		
2008	FREQUENCE MAXI Fréquence de sortie maxi. Plage : 0 à 250 Hz Préréglage : 50 Hz ou 52 Hz selon le macro-programme d'application sélectionné.		✓

** Le facteur maxi dépend du type de convertisseur de fréquence à la fréquence de commutation de 4 kHz.

Suite du tableau...

Code	Name	Réglage utilisateur	S
Groupe 21			
FCT DEMARR/ARRET			
2102	TYPE ARRET Modes d'arrêt du moteur. 1 = ROUE LIBRE Le moteur s'arrête en roue libre. 2 = RAMPE Décélération sur la rampe avec le temps de décélération défini au paramètre 2203 TEMPS DECEL 1 ou 2205 TEMPS DECEL 2. Préréglage : 1 (ROUE LIBRE)		
Groupe 22			
ACCEL/DECEL			
2202	TEMPS ACCEL 1 Rampe 1 : temps pour passer de la fréq. nulle à la fréq. maxi (0 - FREQUENCE MAXI). Plage de réglage de tous les paramètres de temps de rampe : 0,1 à 1800 s. Préréglage : 5,0 s		
2203	TEMPS DECEL 1 Rampe 1 : temps pour passer de la fréq. maxi à la fréq. nulle (FREQUENCE MAXI - 0). Préréglage : 5,0 s		
2204	TEMPS ACCEL 2 Rampe 2 : temps pour passer de la fréq. nulle à la fréq. maxi (0 - FREQUENCE MAXI). Préréglage : 60,0 s		
2205	TEMPS DECEL 2 Rampe 2 : temps pour passer de la fréq. maxi à la fréq. nulle (FREQUENCE MAXI - 0). Préréglage : 60,0 s		
Groupe 26			
CONTROLE MOTEUR			
2606	LOI U/F Loi U/f sous le point d'affaiblissement du champ. 1 = LINEAIRE 2 = QUADRATIQUE LINEAIRE est sélectionné pour les applications à couple constant. QUADRATIQUE est sélectionné pour l'entraînement de pompes ou de ventilateurs centrifuges (permet d'accroître le rendement du moteur et de réduire son niveau de bruit). Préréglage : 1 (LINEAIRE)		✓
Groupe 33			
INFORMATION			
3301	VERSION PROG Référence de la version du programme.		

S = pour modifier ces paramètres, le variateur doit être à l'arrêt.

Les macro-programmes d'application

Les macro-programmes d'application sont des jeux de paramètres pré-réglés qui visent à minimiser les paramétrages à réaliser par l'utilisateur à la mise en route de l'entraînement. Le macro-programme Usine est présélectionné en sortie d'usine.

Nota ! Le macro-programme Usine est destiné aux applications sans micro-console. **Si vous utilisez le macro-programme Usine avec la micro-console, vous noterez que les paramètres dont la valeur est liée à la fonction réalisée par l'entrée logique EL4 ne peuvent être modifiés avec la micro-console.**

Valeurs des paramètres

Lorsque vous sélectionnez un macro-programme avec le paramètre 9902 MACRO PROG, tous les autres paramètres (sauf les paramètres Données initiales du groupe 99, les paramètres 1602 et 1607, et les paramètres liaison série des groupes 50 et 52) seront automatiquement configurés à leurs pré-réglages.

Les pré-réglages de certains paramètres varient en fonction du macro-programme d'application sélectionné. Une liste de ces paramètres est donnée pour chaque macro-programme. Les pré-réglages des autres paramètres sont donnés dans la "Liste complète des paramètres de l'ACS 400" page 57.

Exemples de raccordement

Dans les exemples de raccordement, vous noterez que :

- Toutes les entrées logiques sont configurées selon une logique négative (NPN).

Macro-programme Usine (0)

Ce macro-programme est destiné aux applications SANS micro-console. Il s'agit d'une configuration type en commande 2 fils des E/S.

Paramètre 9902 réglé sur 0 (USINE). L'entrée logique EL4 n'est pas raccordée.



Signaux d'entrée

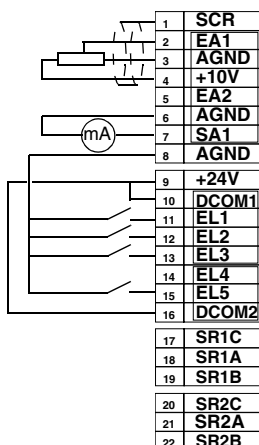
- Démarrage, Arrêt, Sens de rotation (EL1,2)
- Référence analogique (EA1)
- Vitesse constante (EL3)
- Sélection acc/déc 1/2 (EL5)

Signaux de sortie

- Sortie analogique SA : Fréquence
- Sortie relais 1 : Défaut
- Sortie relais 2 : Marche

Sélecteur DIP

EA1:  0 - 10 V
EA2:  0(4) - 20 mA



Référence externe 1 : 0...10 V <=> 0...50 Hz

Tension de référence 10 Vc.c.
Libre

Fréquence de sortie 0...20 mA <=> 0...50 Hz

+24 Vc.c.

Dém/Arr : Activer pour démarrer l'ACS 400

Avt/Arr : Activer pour inverser le sens de rotation

Vitesse constante 1 : Préréglage : 5 Hz

Ne jamais connecter !*

Sélection acc/déc 1/2. Activer pour sélectionner acc/déc 2.

Sortie relais 1, configurable

Fonctionnement pré réglé : **Défaut** =>17 raccordé à 18

Sortie relais 2, configurable

Fonctionnement pré réglé : **Marche** =>20 raccordé à 22

***Nota !** L'entrée EL4 sert à configurer l'ACS 400. Elle est lue une seule fois à la mise sous tension. Tous les paramètres répérés par * sont déterminés par l'entrée logique EL4.

Préréglages du macro-programme Usine (0) :

* 1001 COMMANDE EXT 1	2 (ENT LOG1,2)	1503 VAL MAXI FCT SA	50.0 Hz
1002 COMMANDE EXT 2	0 (PAS SELECT)	1601 VALID MARCHÉ	0 (PAS SELECT)
1003 SENS ROTATION	3 (INV PAR EL)	1604 SEL REARM DEF AUT	6 (SUR ARRÉT)
1102 SEL EXT1/EXT2	6 (EXT1)	2008 FREQUENCE MAXI	50 Hz
1103 SEL REF1 EXT	1 (ENT ANA1)	2105 PREMAGN SEL	0 (PAS SELECT)
1105 MAXI REF1 EXT	50 Hz	2201 SEL ACC/DEC 1/2	5 (ENT LOG5)
1106 SEL REF2 EXT	0 (LOCAL)	4001 GAIN REGUL PID	1.0
* 1201 SEL VITESSE CST	3 (ENT LOG3)	4002 TPS INTEG PID	60 s
1401 FONCTION RELAIS1	3 (DEFAULT(-1))	4101 GAIN REGUL PID	1.0
1402 FONCTION RELAIS2	2 (MARCHÉ)	4102 TPS INTEG PID	60 s

Macro-programme Usine (1)

Ce macro-programme est destiné aux applications SANS micro-console. Il s'agit d'une configuration type en commande 3 fils des E/S.

Paramètre 9902 réglé sur 0 (USINE).. L'entrée logique EL4 est raccordée.


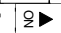
Signaux d'entrée

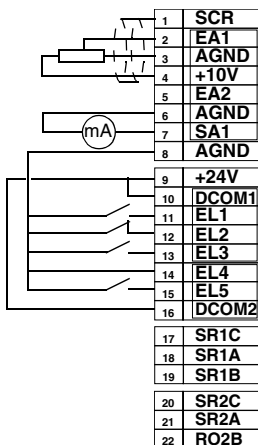
- Démarrage, Arrêt, Sens de rotation (EL1,2,3)
- Référence analogique (EA1)
- Sélection acc/déc 1/2 (EL5)

Signaux de sortie

- Sortie analogique SA : Fréquence
- Sortie relais 1: Défaut
- Sortie relais 2: Marche

Sélecteur DIP

EA1:  0 - 10 V
EA2:  0(4) -20 mA



Référence externe 1 : 0...10 V \Leftrightarrow 0...50 Hz

Tension de référence 10 Vc.c.
Libre

Fréquence de sortie 0...20 mA \Leftrightarrow 0...50 Hz

+24 Vc.c.

Marche par impulsion (si EL2 = 1) : **Démarrage**
Arrêt par impulsion : **Arrêt**
Av/Arr : activer pour inverser sens de rotation
Doit être connectée !*
Sélection acc/déc 1/2. Activer pour sélectionner acc/déc 2.

Sortie relais 1, configurable

Fonctionnement pré-réglé : **Défaut** => 17 raccordé à 18

Sortie relais 2, configurable

Fonctionnement pré-réglé : **Marche** => 20 raccordé à 22

***Nota !** L'entrée EL4 sert à configurer l'ACS 400. Elle est lue une seule fois à la mise sous tension. Tous les paramètres repérés par * sont déterminés par l'entrée logique EL4.

Nota ! Entrée d'arrêt (EL2) désactivée : touche DEM/ARRET de la micro-console verrouillée (local).

Préréglages du macro-programme Usine (1) :

*	1001 COMMANDE EXT 1	4 (EL1P,2P,P)	1503 VAL MAXI FCT SA	50 Hz
	1002 COMMANDE EXT 2	0 (PAS SELECT)	1601 VALID MARCHÉ	0 (PAS SELECT)
	1003 SENS ROTATION	3 (INV PAR EL)	1604 SEL REARM DÉFAUT	6 (SUR ARRÉT)
	1102 SEL EXT1/EXT2	6 (EXT1)	2008 FREQUENCE MAXI	50 Hz
	1103 SEL REF1 EXT	1 (ENT ANA1)	2105 PREMAGN SEL	0 (PAS SELECT)
	1105 MAXI REF1 EXT	50 Hz	2201 SEL ACC/DEC 1/2	5 (ENT LOG5)
	1106 SEL REF2 EXT	0 (LOCAL)	4001 GAIN REGUL PID	1.0
*	1201 SEL VITESSE CST	0 (PAS SELECT)	4002 TPS INTEG PID	60 s
	1401 FONCTION RELAIS1	3 (DÉFAUT(-1))	4101 GAIN REGUL PID	1.0
	1402 FONCTION RELAIS2	2 (MARCHÉ)	4102 TPS INTEG PID	60 s

Macro-programme ABB Standard

Ce macro-programme standard correspond à une configuration type en commande 2 fils des E/S. Il contient deux vitesses pré-réglées de plus que le macro-programme Usine (0).

Paramètre 9902 réglé sur 1 (ABB STANDARD).


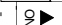
Signaux d'entrée

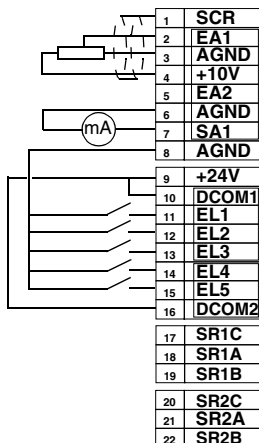
- Démarrage, Arrêt, Sens de rotation (EL1,2)
- Référence analogique (EA1)
- Sélection des vitesses pré-réglées (EL3,4)
- Sélection acc/déc 1/2 (EL5)

Signaux de sortie

- Sortie analogique SA : Fréquence
- Sortie relais 1 : Défaut
- Sortie relais 2 : Marche

Sélecteur DIP

EA1:  0 - 10 V
EA2:  0(4)-20 mA



Référence externe 1: 0...10 V \Leftrightarrow 0...50 Hz

Tension de référence 10 V c.c.
Libre

Fréquence de sortie 0...20 mA \Leftrightarrow 0...50 Hz

+24 Vc.c.

Démarr/Arrêt : activer pour démarrer

Avant/Arrière = activer pour inverser le sens de rotation

Sélection vitesse constante*

Sélection vitesse constante*

Sélection acc/déc 1/2. Activer pour sélectionner acc/déc 2.

Sortie relais 1, configurable

Fonctionnement pré-réglé : **Défaut** => 17 raccordé à 18

Sortie relais 2, configurable

Fonctionnement pré-réglé : **Marche** => 20 raccordé à 22

*Sélection vitesse constante : 0 = contact ouvert, 1 = contact fermé

EL3	EL4	Sortie
0	0	Référence sur EA1
1	0	Vitesse const1 (1202)
0	1	Vitesse const2 (1203)
1	1	Vitesse const3 (1204)

Pré-réglages du macro-programme ABB Standard :

1001 COMMANDE EXT 1	2 (EL1,2)	1503 VAL MAXI FCT SA	50 Hz
1002 COMMANDE EXT 2	0 (PAS SELECT)	1601 VALID MARCHÉ	0 (PAS SELECT)
1003 SENS DE ROTATION	3 (INV PAR EL)	1604 SEL REARM DEF AUT	0 (LOCAL UNIQ)
1102 SEL EXT1/EXT2	6 (EXT1)	2008 FREQUENCE MAXI	50 Hz
1103 SEL REF1 EXT	1 (ENT ANA1)	2105 PREMAGN SEL	0 (PAS SELECT)
1105 MAXI REF1 EXT	50 Hz	2201 SEL ACC/DEC 1/2	5 (ENT LOG5)
1106 SEL REF2 EXT	0 (LOCAL)	4001 GAIN REGUL PID	1.0
1201 SEL VITESSE CST	7 (ENT LOG3,4)	4002 TPS INTEG PID	60 s
1401 FONCTION RELAIS1	3 (DEFAULT(-1))	4101 GAIN REGUL PID	1.0
1402 FONCTION RELAIS2	2 (MARCHÉ)	4102 TPS INTEG PID	60 s

Macro-programme CMD-3fils

Ce macro-programme est destiné aux applications nécessitant des ordres impulsions (contact sans maintien). Il comporte deux vitesses pré-réglées de plus que le macro-programme Usine (1) en utilisant les entrées EL4 et EL5.

Paramètre 9902 réglé sur 2 (CMD-3FILS).

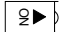
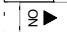
Signaux d'entrée

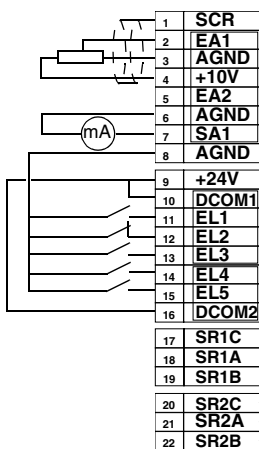
- Démarrage, Arrêt, Sens de rotation (EL1,2,3)
- Référence analogique (EA1)
- Sélection vitesses pré-réglées (EL4,5)

Signaux de sortie

- Sortie analogique SA : Fréquence
- Sortie relais 1 : Défaut
- Sortie relais 2 : Marche

Sélecteur DIP

EA1:  0 - 10 V
EA2:  0(4) - 20 mA



Référence externe 1 : 0...10 V \Leftrightarrow 0...50 Hz

Tension de référence 10 Vc.c.
Libre

Fréquence de sortie 0...20 mA \Leftrightarrow 0...50 Hz

+24 Vc.c.

Marche par impulsion (si EL2 = 1) : **Démarrage**

Arrêt par impulsion : **Arrêt**

Activer pour inverser sens de rotation : **Avant/Arrière**

Sélection vitesse constante*

Sélection vitesse constante*

Sortie relais 1, configurable

Fonctionnement pré-réglé : **défaut** \Rightarrow 17 raccordé à 18

Sortie relais 2, configurable

Fonctionnement pré-réglé : **marche** \Rightarrow 20 raccordé à 2

*Sélection vitesse constante : 0 = contact ouvert, 1 = contact fermé

EL4	EL5	Sortie
0	0	Référence sur EA1
1	0	Vitesse const1 (1202)
0	1	Vitesse const2 (1203)
1	1	Vitesse const3 (1204)

Nota ! Entrée d'arrêt (EL2) désactivée : touche DEM/ARRET de la micro-console verrouillée (local).

Préréglages du macro-programme CMD-3fils :

1001 COMMANDE EXT 1	4 (EL1P,2P,3)	1503 VAL MAXI FCT SA	50 Hz
1002 COMMANDE EXT 2	0 (PAS SELECT)	1601 VALID MARCHÉ	0 (PAS SELECT)
1003 SENS DE ROTATION	3 (INV PAR EL)	1604 SEL REARM DEFAULT	0 (LOCAL UNIQ)
1102 SEL EXT1/EXT2	6 (EXT1)	2008 FREQUENCE MAXI	50 Hz
1103 SEL REF1 EXT	1 (ENT ANA1)	2105 PREMAGN SEL	0 (PAS SELECT)
1105 MAXI REF1 EXT	50 Hz	2201 SEL ACC/DEC 1/2	0 (PAS SELECT)
1106 SEL REF2 EXT	0 (LOCAL)	4001 GAIN REGUL PID	1.0
1201 SEL VITESSE CST	7 (ENT LOG4,5)	4002 TPS INTEG PID	60 s
1401 FONCTION RELAIS 1	3 (DEFAULT (-1))	4101 GAIN REGUL PID	1.0
1402 FONCTION RELAIS2	2 (MARCHÉ)	4102 TPS INTEG PID	60 s

Macro-programme Marche alternée

Dans ce macro-programme, les E/S sont configurées pour des séquences de signaux de commande avec sens de rotation alterné (contacts de Marche AV ou ARR maintenus).

Paramètre 9902 réglé sur 3 (MAR ALTERNEE).



Signaux d'entrée

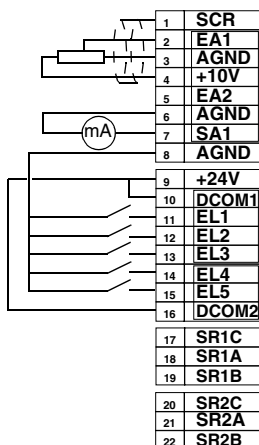
- Démarrage, Arrêt, Sens de rotation (EL1,2)
- Référence analogique (EA1)
- Sél. vitesses pré-réglées (EL3,4)
- Sélection acc/déc 1/2 (EL5)

Signaux de sortie

- Sortie analogique SA : Fréquence
- Sortie relais 1 : Défaut
- Sortie relais 2 : Marche

Sélecteur DIP

EA1:  0 - 10 V
EA2:  0(4) -20 mA



Référence externe 1 : 0...10 V \Leftrightarrow 0...50 Hz

Tension de référence 10 Vc.c.
Libre

Fréquence de sortie 0...20 mA \Leftrightarrow 0...50 Hz

+24 Vc.c.

Marche AV : Si état EL1 = état EL2, le variateur s'arrête

Marche arrière

Sélection vitesse constante*

Sélection vitesse constante*

Sélection acc/déc 1/2. Activer pour sélectionner acc/déc 2.

Sortie relais 1, configurable

Fonctionnement pré-réglé : **Défaut** => 17 raccordé à 18

Sortie relais 2, configurable

Fonctionnement pré-réglé : **Marche** => 20 raccordé à 22

*Sélection vitesse constante : 0 = contact ouvert, 1 = contact fermé

EL3	EL4	Sortie
0	0	Référence sur EA1
1	0	Vitesse const1 (1202)
0	1	Vitesse const2 (1203)
1	1	Vitesse const3 (1204)

Pré-réglages du macro-programme Marche alternée :

1001 COMMANDE EXT 1	9 (EL1AV,2AR)	1503 VAL MAXI FCT SA	50 Hz
1002 COMMANDE EXT 2	0 (PAS SELECT)	1601 VALID MARCHÉ	0 (PAS SELECT)
1003 SENS DE ROTATION	3 (INV PAR EL)	1604 SEL REARM DEF AUT	0 (LOCAL UNIQ)
1102 SEL EXT1/EXT2	6 (EXT1)	2008 FREQUENCE MAXI	50 Hz
1103 SEL REF1 EXT	1 (ENT ANA1)	2105 PREMAGN SEL	0 (PAS SELECT)
1105 MAXI REF1 EXT	50 Hz	2201 SEL ACC/DEC 1/2	5 (ENT LOG5)
1106 SEL REF2 EXT	0 (LOCAL)	4001 GAIN REGUL PID	1.0
1201 SEL VITESSE CST	7 (ENT LOG3,4)	4002 TPS INTEG PID	60 s
1401 FONCTION RELAIS1	3 (DEF AUT (-1))	4101 GAIN REGUL PID	1.0
1402 FONCTION RELAIS2	2 (MARCHÉ)	4102 TPS INTEG PID	60 s

Macro-programme Moto-Potentiomètre

Ce macro-programme constitue une interface économique pour les automates programmables (API) pour commander la vitesse des entraînements en utilisant uniquement des signaux logiques.

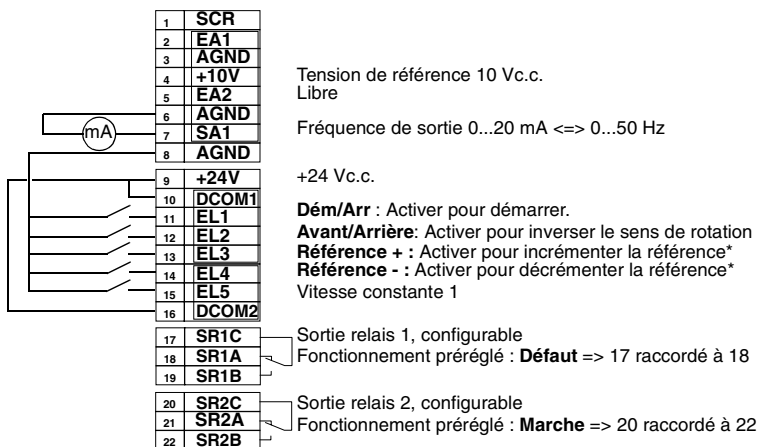
Paramètre 9902 réglé sur 4 (MOTO POT).

Signaux d'entrée

- Démarrage, Arrêt, Sens de rotation (EL1,2)
- Incrémenter référence (EL3)
- Décrémenter référence (EL4)
- Sélection vitesse pré-réglée (EL5)

Signaux de sortie

- Sortie analogique SA : Fréquence
- Sortie relais 1 : Défaut
- Sortie relais 2 : Marche



*Nota !

- Si EL3 et EL4 sont toutes les deux activées ou désactivées, la référence n'est pas modifiée.
- La référence est mémorisée en cas d'arrêt ou de mise hors tension.
- La référence analogique n'est pas suivie lorsque le macro-programme Moto-pot. est sélectionné.

Préréglages du macro-programme Moto-potentiomètre :

1001 COMMANDE EXT 1	2 (ENT LOG1,2)	1503 VAL MAXI FCT SA	50 Hz
1002 COMMANDE EXT 2	0 (PAS SELECT)	1601 VALID MARCHÉ	0 (PAS SELECT)
1003 SENS ROTATION	3 (INV PAR EL)	1604 SEL REARM DEF AUT	0 (LOCAL UNIQ)
1102 SEL EXT1/EXT2	6 (EXT1)	2008 FREQUENCE MAXI	50 Hz
1103 SEL REF1 EXT	6 (EL3U,4D)	2105 PREMAGN SEL	0 (PAS SELECT)
1105 MAXI REF1 EXT	50 Hz	2201 SEL ACC/DEC 1/2	0 (PAS SELECT)
1106 SEL REF2 EXT	0 (LOCAL)	4001 GAIN REGUL PID	1.0
1201 SEL VITESSE CST	5 (ENT LOG5)	4002 TPS INTEG PID	60 s
1401 FONCTION RELAIS1	3 (DEF AUT (-1))	4101 GAIN REGUL PID	1.0
1402 FONCTION RELAIS2	2 (MARCHÉ)	4102 TPS INTEG PID	60 s

Macro-programme Manuel/Auto

Dans ce macro-programme, les E/S sont configurées pour les applications types de génie climatique (chauffage, ventilation et climatisation).

Paramètre 9902 réglé sur 5 (MANUEL/AUTO).

Signaux d'entrée

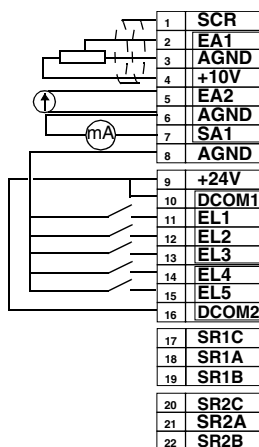
- Démarrage/Arrêt (EL1,5) et sens de rotation (EL2,4)
- Deux références analogiques (EA1,EA2)
- Sélection du dispositif de commande (EL3)

Signaux de sortie

- Sortie analogique SA : Fréquence
- Sortie relais 1 : Défaut
- Sortie relais 2 : Marche

Sélecteur DIP

EA1: 0 - 10 V
EA2: 0(4) -20 mA



Référence externe 1 : 0...10 V \Leftrightarrow 0...50 Hz (**Manuel**)

Tension de référence 10 Vc.c.

Référence externe 2 : 0...20 mA \Leftrightarrow 0...50 Hz (**Auto**)

Fréquence de sortie 0...20 mA \Leftrightarrow 0...50 Hz

+24 Vc.c.

Dém/Arr : Activer pour démarrer l'ACS 400 (**Manuel**).

Avant/Arrière : Activer pour inverser le sens de rotation (**Manuel**)

SEL EXT1/EXT2 : Activer pour sélectionner la commande AUTO.

Avant/Arrière (Auto)

Dém/Arr : Activer pour démarrer l'ACS 400 (**Auto**)

Sortie relais 1, configurable

Fonctionnement pré-réglé : **Défaut** => 17 raccordé à 18

Sortie relais 2, configurable

Fonctionnement pré-réglé : **Marche** => 20 raccordé à 22

Nota ! Paramètre 2107 BLOCAGE MARCHÉ doit être réglé sur 0 (NON).

Préréglages du macro-programme Manuel/Auto :

1001 COMMANDE EXT 1	2 (ENT LOG1,2)	1503 VAL MAXI FCT SA	50 Hz
1002 COMMANDE EXT 2	7 (ENT LOG5,4)	1601 VALID MARCHÉ	0 (PAS SELECT)
1003 SENS ROTATION	3 (INV PAR EL)	1604 SEL REARM DEF AUT	0 (LOCAL UNIQ)
1102 SEL EXT1/EXT2	3 (ENT LOG3)	2008 FREQUENCE MAXI	50 Hz
1103 SEL REF1 EXT	1 (ENT ANA1)	2105 PREMAGN SEL	0 (PAS SELECT)
1105 MAXI REF1 EXT	50 Hz	2201 SEL ACC/DEC 1/2	0 (PAS SELECT)
1106 SEL REF2 EXT	2 (ENT ANA2)	4001 GAIN REGUL PID	1.0
1201 SEL VITESSE CST	0 (PAS SELECT)	4002 TPS INTEG PID	60 s
1401 FONCTION RELAIS1	3 (DEF AUT (-1))	4101 GAIN REGUL PID	1.0
1402 FONCTION RELAIS2	2 (MARCHÉ)	4102 TPS INTEG PID	60 s

Macro-programme Régulation PID

Ce macro-programme est destiné aux applications de commande en boucle fermée (régulation de pression, de débit, etc).

Paramètre 9902 réglé sur 6 (REGUL PID)

Signaux d'entrée

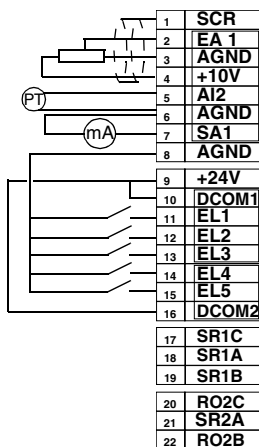
- Démarrage/Arrêt (EL1,5)
- Référence analogique (EA1)
- Retour procédé (EA2)
- Sélection du dispositif de commande (EL2)
- Vitesse constante (EL3)
- Validation marche (EL4)

Signaux de sortie

- Sortie analogique SA : Fréquence
- Sortie relais 1 : Défaut
- Sortie relais 2 : Marche

Sélecteur DIP

EA1: 0 - 10 V
EA2: 0(4) -20 mA



Référence EXT1 (**Manuel**) ou EXT2 (**PID**): 0...10 V

Tension de référence 10 Vc.c.
Signal de retour ; 0...20mA (**PID**)

Fréquence de sortie 0...20 mA \Leftrightarrow 0...50 Hz

+24 Vc.c.

Dém/Arr : Activer pour démarrer l'ACS 400 (**Manuel**).

SEL EXT1/EXT2 : Activer pour sélectionner Régulation PID

Vitesse constante 1 : non utilisée en régulation PID*

Valid. marche : La désactivation arrête toujours l'ACS 400

Dém/Arr : Activer pour démarrer l'ACS 400 (**PID**)

Sortie relais 1, configurable

Fonctionnement préreglé : **Défaut** => 17 raccordé à 18

Sortie relais 2, configurable

Fonctionnement préreglé : **Marche** => 20 raccordé à 22

Nota !

*La vitesse constante n'est pas prise en compte en régulation PID.

Nota ! Paramètre 2107 BLOCAGE MARCHÉ doit être réglé sur 0 (NON).

Les paramètres de régulation PID (groupe 40) ne font pas partie des paramètres de base.

Préréglages du macro-programme Régulation PID :

1001 COMMANDE EXT 1	1 (ENT LOG1)	1503 VAL MAXI FCT SA	50 Hz
1002 COMMANDE EXT 2	6 (ENT LOG5)	1601 VALIDATION MARCHÉ	4 (ENT LOG4)
1003 SENS DE ROTATION	1 (AVANT)	1604 SEL REARM DEF AUT	0 (LOCAL UNIQ)
1102 SEL EXT1/EXT2	2 (ENT LOG2)	2008 FREQUENCE MAXI	50 Hz
1103 SEL REF1 EXT	1 (ENT ANA1)	2105 PREMAGN SEL	0 (PAS SELECT)
1105 MAXI REF1 EXT	50 Hz	2201 SEL ACC/DEC 1/2	0 (PAS SELECT)
1106 SEL REF2 EXT	1 (ENT ANA1)	4001 GAIN REGUL PID	1.0
1201 SEL VITESSE CST	3 (ENT LOG3)	4002 TPS INTEG PID	60 s
1401 FONCTION RELAIS1	3 (DEFAULT (-1))	4101 GAIN REGUL PID	1.0
1402 FONCTION RELAIS2	2 (MARCHÉ)	4102 TPS INTEG PID	60 s

Macro-programme Prémagnétisation

Ce macro-programme est destiné aux applications exigeant un démarrage très rapide de l'entraînement. L'élaboration du flux dans le moteur demande toujours un certain délai. Avec ce macro-programme, il n'y a aucune temporisation de démarrage.

Paramètre 9902 réglé sur 7 (PREMAGN)



Signaux d'entrée

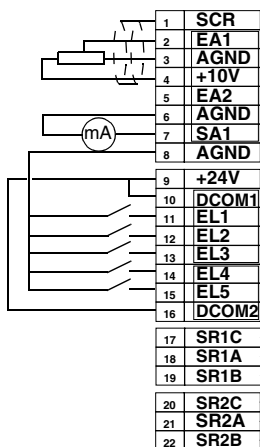
- Démarrage, Arrêt, Sens de rotation (EL1,2)
- Référence analogique (EA1)
- Sélection vitesses préréglées (EL3,4)
- Prémagnétisation (EL5)

Signaux de sortie

- Sortie analogique SA : Fréquence
- Sortie relais 1 : Défaut
- Sortie relais 2 : Marche

Sélecteur DIP

EA1:  0 - 10 V
EA2:  0(4) -20 mA



Référence externe 1 : 0...10 V \Leftrightarrow 0...50 Hz

Tension de référence 10 Vc.c.
Libre

Fréquence de sortie 0...20 mA \Leftrightarrow 0...50 Hz

+24 Vc.c.

Dém/Arr : Activer pour démarrer l'ACS 400

Avt/Arr : Activer pour inverser le sens de rotation

Sélection vitesse constante*

Sélection vitesse constante*

Prémagnétisation : Activer pour lancer la prémagnétisation

Sortie relais 1, configurable

Fonctionnement préréglé : **Défaut** => 17 raccordé à 18

Sortie relais 2, configurable

Fonctionnement préréglé : **Marche** => 20 raccordé à 22

*Sélection vitesse constante : 0 = contact ouvert, 1 = contact fermé

EL3	EL4	Sortie
0	0	Référence sur EA1
1	0	Vitesse const1 (1202)
0	1	Vitesse const2 (1203)
1	1	Vitesse const3 (1204)

Préréglages du macro-programme Prémagnétisation :

1001 COMMANDE EXT1	2 (ENT LOG,2)	1503 VAL MAXI FCT SA	50 Hz
1002 COMMANDE EXT2	0 (PAS SELECT)	1601 VALID MARCHÉ	0 (PAS SELECT)
1003 SENS DE ROTATION	3 (INV PAR EL)	1604 SEL REARM DEF AUT	0 (LOCAL UNIQ)
1102 SEL EXT1/EXT2	6 (EXT1)	2008 FREQUENCE MAXI	50 Hz
1103 SEL REF1 EXT	1 (ENT ANA1)	2105 PREMAGN SEL	5 (ENT LOG5)
1105 MAXI REF1 EXT	50 Hz	2201 SEL ACC/DEC 1/2	0 (PAS SELECT)
1106 SEL REF2 EXT	0 (LOCAL)	4001 GAIN REGUL PID	1.0
1201 SEL VITESSE CST	7 (ENT LOG3,4)	4002 TPS INTEG PID	60 s
1401 FONCTION RELAIS1	3 (DEFAULT (-1))	4101 GAIN REGUL PID	1.0
1402 FONCTION RELAIS2	2 (MARCHÉ)	4102 TPS INTEG PID	60 s

Macro-programme PFC

Ce macro-programme est destiné à la commande de pompes et ventilateurs en cascade. Pour des informations supplémentaires, cf. Annexe B.

Paramètre 9902 réglé sur 8 (MACRO PFC)


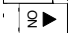
Input signals

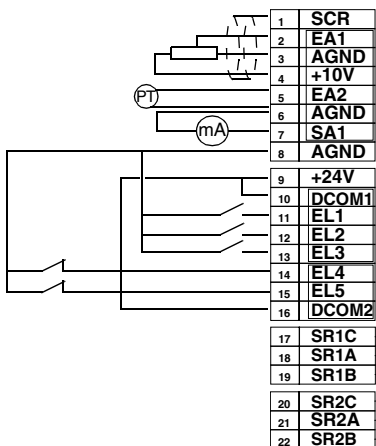
- Démarrage et Arrêt (EL1)
- Référence analogique (EA1)
- Retour procédé (EA2)
- Sélection du dispositif de commande (EL3)
- Validation marche (EL2)

Signaux de sortie

- Sortie analogique SA : Fréquence
- Sortie relais 1 : moteur régulé en vitesse
- Sortie relais 2 : moteur auxiliaire

Sélecteur DIP

EA1:  0 - 10 V
EA2:  0(4) -20 mA



Référence EXT1 (**Manuel**) ou EXT2 (**PID/PFC**): 0...10 V

Tension de référence 10 Vc.c.
Signal de retour ; 0...20mA (**PID**)

Fréquence de sortie 0...20 mA \Leftrightarrow 0...52 Hz

+24 VDC

Dém/Arr : Activer pour démarrer l'ACS 400.

Valid. marche : La désactivation arrête toujours l'ACS 400

SEL EXT1/EXT2 : Activer pour sélectionner Régulation PFC

Verrouillage : La désactivation arrête l'ACS 400

Verrouillage : La désactivation arrête le moteur à vit. constante

Sortie relais 1, configurable

Fonctionnem. pré-réglé: **moteur régulé en vitesse en marche**
=> 17 raccordé à 18

Sortie relais 2, configurable

Fonctionnement pré-réglé : **moteur auxiliaire en marche**
=> 20 raccordé à 22

Nota ! Paramètre 2107 BLOCAGE MARCHÉ doit être réglé sur 0 (NON).

Préréglages du macro-programme PFC :

1001 COMMANDE EXT1	1 (ENT LOG1)	1503 VAL MAXI FCT SA	52 Hz
1002 COMMANDE EXT2	1 (ENT LOG1)	1601 VALID MARCHÉ	2 (ENT LOG2)
1003 SENS DE ROTATION	1 (AVANT)	1604 SEL REARM DEF AUT	0 (LOCAL UNIQ)
1102 SEL EXT1/EXT2	3 (ENT LOG3)	2008 FREQUENCE MAXI	52 Hz
1103 SEL REF1 EXT	1 (ENT ANA1)	2105 PREMAGN SEL	0 (PAS SELECT)
1105 MAXI REF1 EXT	52 Hz	2201 SEL ACC/DEC 1/2	0 (PAS SELECT)
1106 SEL REF2 EXT	1 (ENT ANA1)	4001 GAIN REGUL PID	2,5
1201 SEL VITESSE CST	0 (PAS SELECT)	4002 TPS INTEG PID	3 s
1401 FONCTION RELAIS1	29 (PFC)	4101 GAIN REGUL PID	2,5
1402 FONCTION RELAIS2	29 (PFC)	4102 TPS INTEG PID	3 s

Liste complète des paramètres de l'ACS 400

Seuls les paramètres de base (grisés dans le Tableau 12) sont normalement affichés. Utilisez la fonction appropriée de MENU de la micro-console pour accéder à la liste complète des paramètres.

S = Pour modifier ces paramètres, le variateur doit être à l'arrêt.

M = Les préréglages varient selon le macro-programme sélectionné (*).

Tableau 12 Liste de tous les paramètres du variateur.

Code	Nom	Valeurs de réglage	Résolution	Préréglages	Réglages utilisateur	S	M
Groupe 99							
DONNEES INITIALES							
9901	LANGUE	0 - 11	1	0 (ENGLISH)			
9902	MACRO PROG	0 - 8	1	0 (USINE)		✓	
9905	U NOM MOTEUR	380, 400, 415, 440, 460, 480 V	-	400 V		✓	
9906	I NOM MOTEUR	0,5*I _N - 1,5*I _N	0,1 A	1,0*I _N		✓	
9907	FREQ NOM MOTEUR	0 - 250 Hz	1 Hz	50 Hz		✓	
9908	VITESSE NOM MOT	0 - 3600 tr/min	1 tr/min	1440 tr/min		✓	
9909	PUISS NOM MOT	0,1 - 100 kW	0,1 kW	*		✓	
9910	COS PHI MOTEUR	0,50 - 0,99	0,01	0,83		✓	
Groupe 01							
DONNEES EXPLOITAT							
0102	VITESSE MOTEUR	0 - 9999 tr/min	1 tr/min	-			
0103	FREQ DE SORTIE	0 - 250 Hz	0,1 Hz	-			
0104	COURANT MOTEUR	-	0,1 A	-			
0105	COUPLE MOTEUR	-100 ... 100%	0,1 %	-			
0106	PUISS MOTEUR	-	0,1 kW	-			
0107	TENSION CC	0 - 999,9 V	0,1 V	-			
0109	U SORTIE ACS	0 - 480 V	0,1 V	-			
0110	TEMP ACS 400	0 - 150 °C	0,1 °C	-			
0111	REF EXTERNE 1	0 - 250 Hz	0,1 Hz	-			
0112	REF EXTERNE 2	0 - 100 %	0,1 %	-			
0113	CHOIX COMMANDE	0 - 2	1	-			
0114	CPT HORAIRE (R)	0 - 9999 h	1 h	-			
0115	CPT kWh (R)	0 - 9999 kWh	1 kWh	-			
0116	SORT BLOC APPL	0 - 100 %	0,1 %	-			
0117	ETAT ENT LOG1-4	0000 - 1111 (0 - 15 décimales)	1	-			
0118	ENT ANA 1	0 - 100 %	0,1 %	-			
0119	ENT ANA 2	0 - 100 %	0,1 %	-			
0121	EL5 & RELAIS	0000 - 0111 (0 - 7 décimales)	1	-			
0122	SORT ANA	0 - 20 mA	0,1 mA	-			
0124	RETOUR1 (PID)	0 - 100 %	0,1 %	-			
0125	RETOUR2 (PID)	0 - 100 %	0,1 %	-			
0126	ECART REGUL PID	-100 - 100 %	0,1 %	-			

Code	Nom	Valeurs de réglage	Résolution	Préréglages	Réglages utilisateur	S	M
0127	RETOUR PID	0 - 100 %	0,1 %				
0128	DERNIER DEFAUT	0 - 26	1				
0129	DEF PRECEDENT	0 - 26	1				
0130	PREMIER DEFAUT	0 - 26	1				
0131	COMM DATA1	0 - 255	1				
0132	COMM DATA2	0 - 255	1				
0133	COMM DATA3	0 - 255	1				
0134	VAR PROCESS 1		-				
0135	VAR PROCESS 2		-				
0136	CPT HORAIRE	0,00 - 99,99 kh	0,01 kh				
0137	CPT MWh	0 - 9999 MWh	1 MWh				
Groupe 10 SIGNAUX COMMANDE							
1001	COMMANDE EXT1	0 - 10	1	2/4		✓	✓
1002	COMMANDE EXT2	0 - 10	1	0		✓	✓
1003	SENS ROTATION	1 - 3	1	3		✓	✓
Groupe 11 SEL REFERENCE							
1101	SEL REF LOCALE	1 - 2	1	1 (REF1 (Hz))			
1102	SEL EXT1/EXT2	1 - 8	1	6		✓	✓
1103	SEL REF1 EXT	0 - 13	1	1		✓	✓
1104	MINI REF1 EXT	0 - 250 Hz	1 Hz	0 Hz			
1105	MAXI REF1 EXT	0 - 250 Hz	1 Hz	50 Hz			✓
1106	SEL REF2 EXT	0 - 13	1	0		✓	✓
1107	MINI REF2 EXT	0 - 100 %	1 %	0 %			
1108	MAXI REF2 EXT	0 - 500 %	1 %	100 %			
Groupe 12 VITESSES CONST							
1201	SEL VITESSE CST	0 - 10	1	3/0		✓	✓
1202	VITESSE CONST1	0 - 250 Hz	0,1 Hz	5 Hz			
1203	VITESSE CONST2	0 - 250 Hz	0,1 Hz	10 Hz			
1204	VITESSE CONST3	0 - 250 Hz	0,1 Hz	15 Hz			
1205	VITESSE CONST4	0 - 250 Hz	0,1 Hz	20 Hz			
1206	VITESSE CONST5	0 - 250 Hz	0,1 Hz	25 Hz			
1207	VITESSE CONST6	0 - 250 Hz	0,1 Hz	40 Hz			
1208	VITESSE CONST7	0 - 250 Hz	0,1 Hz	50 Hz			
Groupe 13 ENTREES ANALOG							
1301	MINI ENT ANA1	0 - 100 %	1 %	0 %			
1302	MAXI ENT ANA1	0 - 100 %	1 %	100 %			
1303	FILTRE ENT ANA1	0 - 10 s	0,1 s	0,1 s			
1304	MINI ENT ANA2	0 - 100 %	1 %	0 %			
1305	MAXI ENT ANA2	0 - 100 %	1 %	100 %			

Code	Nom	Valeurs de réglage	Résolution	Préréglages	Réglages utilisateur	S	M
1306	FILTRE ENT ANA2	0 - 10 s	0,1 s	0,1 s			
Groupe 14							
SORTIES RELAIS							
1401	FONCTION RELAIS1	0 - 31	1	3			✓
1402	FONCTION RELAIS2	0 - 31	1	2			✓
1403	TEMPO R1 MONTEE	0 - 3600 s	0,1 s; 1 s	0 s			
1404	TEMPO R1 TOMBEE	0 - 3600 s	0,1 s; 1 s	0 s			
1405	TEMPO R2 MONTEE	0 - 3600 s	0,1 s; 1 s	0 s			
1406	TEMPO R2 TOMBEE	0 - 3600 s	0,1 s; 1 s	0 s			
Groupe 15							
SORTIE ANALOGIQUE							
1501	FCT SORTIE ANA	102 - 137	1	103			
1502	VAL MINI FCT SA	-	*	0,0 Hz			
1503	VAL MAXI FCT SA	-	*	50 Hz			✓
1504	MINI SORTANA	0,0 - 20,0 mA	0,1 mA	0 mA			
1505	MAXI SORTANA	0,0 - 20,0 mA	0,1 mA	20,0 mA			
1506	FILTRE SORTANA	0 - 10 s	0,1 s	0,1 s			
Groupe 16							
CONFIG SYSTEME							
1601	VALID MARCHÉ	0 - 6	1	0		✓	✓
1602	VERROU PARAM	0 - 2	1	1 (OUVERT)			
1604	SEL REARM DEF	0 - 7	1	6		✓	✓
1605	VERROU LOCAL	0 - 1	1	0 (OUVERT)			
1607	SAUVEGARDER	0 - 1	1	0 (FAIT)			
1608	AFFICH ALARMES	0-1	1	0 (NON)			
Groupe 20							
LIMITATIONS							
2003	IMAX SORTIE	$0,5 \cdot I_N - 1,5 \dots 1,7 \cdot I_N^{**}$	0,1 A	$1,5 \cdot I_N^{**}$			
2005	REGUL SURTENS	0 - 1	1	1 (VALIDATION)			
2006	REGUL SOUSTENS	0 - 2	1	1 (SUR TEMPO)			
2007	FREQUENCE MINI	0 - 250 Hz	1 Hz	0 Hz			
2008	FREQUENCE MAXI	0 - 250 Hz	1 Hz	50 Hz		✓	✓
Groupe 21							
FCT DEMARR/ARRET							
2101	TYPE DEMARRAGE	1 - 4	1	1 (RAMPE)		✓	
2102	TYPE ARRET	1 - 2	1	1 (ROUE LIBRE)			
2103	I SURCOUPLE	$0,5 \cdot I_N - 1,5 \dots 1,7 \cdot I_N^{**}$	0,1 A	$1,2 \cdot I_N^{**}$		✓	
2104	TEMPS INJ CC	0 - 250 s	0,1 s	0 s			
2105	PREMAGN SEL	0 - 6	1	0		✓	✓
2106	TPS MAX PREMAGN	0,0 - 130 s	0,1 s	2,0 s			
2107	BLOCAGE MARCHÉ	0 - 1	1	1 (OUI)			

Code	Nom	Valeurs de réglage	Résolution	Préréglages	Réglages utilisateur	S	M
Groupe 22 ACCEL/DECEL							
2201	SEL ACC/DEC 1/2	0 - 5	1	5		✓	✓
2202	TEMPS ACCEL 1	0,1 - 1800 s	0,1; 1 s	5 s			
2203	TEMPS DECEL 1	0,1 - 1800 s	0,1; 1 s	5 s			
2204	TEMPS ACCEL 2	0,1 - 1800 s	0,1; 1 s	60 s			
2205	TEMPS DECEL 2	0,1 - 1800 s	0,1; 1 s	60 s			
2206	FORME RAMPE	0 - 3	1	0 (LINEAIRE)			
Groupe 25 FREQUENCES CRITIQU							
2501	SAUT FREQ CRIT	0 - 1	1	0 (NON)			
2502	LIM BASSE FC1	0 - 250 Hz	1 Hz	0 Hz			
2503	LIM HAUTE FC1	0 - 250 Hz	1 Hz	0 Hz			
2504	LIM BASSE FC2	0 - 250 Hz	1 Hz	0 Hz			
2505	LIM HAUTE FC2	0 - 250 Hz	1 Hz	0 Hz			
Groupe 26 CONTROLE MOTEUR							
2603	COMPENSATION RI	0 - 60 V	1 V	10 V			
2604	PLAGE COMP RI	0 - 250 Hz	1 Hz	50 Hz			
2605	BRUIT MOTEUR	0 - 1	1	0 (NON)		✓	
2606	LOI U/f	1 - 2	1	1 (LINEAIRE)		✓	
2607	COMP GLISSEMENT	0 - 250 %	1 %	0 %		✓	
Groupe 30 FONCTIONS DEFAULT							
3001	DEF EA<MINI	0 - 3	1	1 (DEFAULT)			
3002	PERTE M-CONSOLE	1 - 3	1	1 (DEFAULT)			
3003	DEFAULT EXTERNE	0 - 5	1	0 (PAS SELECT)			
3004	PROT TH MOTEUR	0 - 2	1	1 (DEFAULT)			
3005	CONST THERM MOT	256 - 9999 s	1 s	500 s			
3006	LIM PROT TH MOT	50 - 150 %	1 %	100 %			
3007	IMAXI VIT NULLE	25 - 150 %	1 %	70 %			
3008	POINT INFLEXION	1 - 250 Hz	1 Hz	35 Hz			
3009	DET ROTOR BLQ	0 - 2	1	0 (PAS SELECT)			
3010	I ROTOR BLQ	$0,5 \cdot I_N - 1,5 \dots 1,7 \cdot I_N^{**}$	0,1 A	$1,2 \cdot I_N^{**}$			
3011	FRQ ROTOR BLQ	0,5 - 50 Hz	0,1 Hz	20 Hz			
3012	TEMPO ROTOR BLQ	10...400 s	1 s	20 s			
3013	DET SOUS-CHARGE	0 - 2	1	0 (PAS SELECT)			
3014	TPS SOUS-CHARGE	10...400 s	1 s	20 s			
3015	COURBE SOUSCHAR	1 - 5	1	1			
3022	DEFAULT LIM EA1	0 - 100 %	1 %	0 %			
3023	DEFAULT LIM EA2	0 - 100 %	1 %	0 %			

Code	Nom	Valeurs de réglage	Résolution	Préréglages	Réglages utilisateur	S	M
Groupe 31							
REARMEMENT AUTO							
3101	NBRE REARM AUTO	0 - 5	1	0			
3102	TPS REARM AUTO	1,0 - 600,0 s	0,1 s	30 s			
3103	TEMPO REARMEMENT	0,0 - 120,0 s	0,1 s	0 s			
3104	RA SURINTENSITE	0 - 1	1	0 (INHIBITION)			
3105	RA SURTENSION	0 - 1	1	0 (INHIBITION)			
3106	RA SOUS-TENSION	0 - 1	1	0 (INHIBITION)			
3107	RA SIGN EA<MINI	0 - 1	1	0 (INHIBITION)			
Groupe 32							
SUPERVISION							
3201	SUPERV 1 PARAM	102 - 137	1	103			
3202	LIM BASSE SPRV1	-	-	0			
3203	LIM HAUTE SPRV1	-	-	0			
3204	SUPERV 2 PARAM	102 - 137	1	103			
3205	LIM BASSE SPRV2	-	-	0			
3206	LIM HAUTE SPRV2	-	-	0			
Groupe 33							
INFORMATION							
3301	VERSION PROG	0.0.0.0 - f.f.f.f	-	-			
3302	DATE ESSAIS	aa.ss.	-	-			
Groupe 34							
VARIABLES PROCESS							
3401	SEL AFFICHAGE	1 - 2	1	1(STANDARD)			
3402	SEL VARIABLE 1	102 - 137	1	104			
3403	MULTIPLI VAR 1	1 - 9999	1	1			
3404	DIVISEUR VAR 1	1 - 9999	1	1			
3405	ECHELLE VAR 1	0 - 3	1	1			
3406	UNITE VAR 1	0 - 31	1	1 (A)			
3407	SEL VARIABLE 2	102 - 137	1	103			
3408	MULTIPLI VAR 2	1 - 9999	1	1			
3409	DIVISEUR VAR 2	1 - 9999	1	1			
3410	ECHELLE VAR 2	0 - 3	1	1			
3411	UNITE VAR 2	0 - 31	1	3 (Hz)			

Code	Nom	Valeurs de réglage	Résolution	Préréglages	Réglages utilisateur	S	M
Groupe 40 REGULATION PID							
4001	GAIN REGUL PID	0,1 - 100	0,1	1,0			✓
4002	TPS INTEG PID	0,1 - 600 s	0,1 s	60 s			✓
4003	TPS DERIV PID	0 - 60 s	0,1 s	0 s			
4004	TPS FILTRE DERIV	0 - 10 s	0,1 s	1 s			
4005	INV ECART PID	0 - 1	1	0 (NON)			
4006	SEL RETOUR PID	1 - 9	1	1 (RET1)		✓	
4007	SEL ENT RETOUR1	1 - 2	1	2 (ENT ANA 2)		✓	
4008	SEL ENT RETOUR2	1 - 2	1	2 (ENT ANA 2)		✓	
4009	MINI RETOUR1	0 - 1000 %	1 %	0 %			
4010	MAXI RETOUR1	0 - 1000 %	1 %	100 %			
4011	MINI RETOUR2	0 - 1000 %	1 %	0 %			
4012	MAXI RETOUR2	0 - 1000 %	1 %	100 %			
4013	TEMPO VEILLE PID	0,0 - 3600 s	0,1; 1 s	60 s			
4014	NIV VEILLE PID	0,0 - 120 Hz	0,1 Hz	0 Hz			
4015	NIVEAU REPRISE	0,0 - 100 %	0,1 %	0 %			
4016	SELEC PARAM PID	1 - 7	1	6 (JEU PARAM 1)			
4017	TEMPO DEM MOT	0 - 60 s	0,01 s	0,50 s			
4018	SELECT VEILLE	0 - 5	1	0 (INTERNE)		✓	
4019	SELECTION REF	1 - 2	1	2 (EXTERNE)			
4020	REF INTERNE	0,0 - 100,0 %	0,1 %	40 %			
Groupe 40 REGULATION PID (2)							
4101	GAIN REGUL PID	0,1 - 100	0,1	1,0			✓
4102	TPS INTEG PID	0,1 - 600 s	0,1 s	60 s			✓
4103	TPS DERIV PID	0 - 60 s	0,1s	0 s			
4104	TPS FILTRE DERIV	0 - 10 s	0,1 s	1 s			
4105	INV ECART PID	0 - 1	1	0 (NON)			
4106	SEL RETOUR PID	1 - 9	1	1 (RET1)		✓	
4107	SEL ENT RETOUR1	1 - 2	1	2 (ENT ANA 2)		✓	
4108	SEL ENT RETOUR2	1 - 2	1	2 (ENT ANA 2)		✓	
4109	MINI RETOUR1	0 - 1000 %	1 %	0 %			
4110	MAXI RETOUR1	0 - 1000 %	1 %	100 %			
4111	MINI RETOUR2	0 - 1000 %	1 %	0 %			
4112	MAXI RETOUR2	0 - 1000 %	1 %	100 %			
4119	SELECTION REF	1 - 2	1	2 (EXTERNE)			
4120	REF INTERNE	0,0 - 100,0 %	0,1 %	40,0 %			

Code	Nom	Valeurs de réglage	Résolution	Préréglages	Réglages utilisateur	S	M
Groupe 50 COMMUNICATION							
5001	VITES COM DDCS	1, 2, 4, 8	-	1 (1 Mbits/s)		✓	
5002	NUMERO STATION	1 - 254	1	1		✓	
5003	TPS DET DEF COMM	0,1 - 60 s	0,1 s	1 s			
5004	DET DEF COMM	0 - 3	1	0 (PAS SELECT)			
5005	SEL PROTOCOLE	0 - 3	1	0 (PAS SELECT)		✓	
5006	SEL COM	0 - 2	1	0 (PAS SELECT)		✓	
5007	MODE DU DDCS	1 - 2	1	1 (BUS DE COMM)		✓	
5008	CONT INT DDCS	0 - 15	1	8		✓	
5009	CONFIG HW DDCS	0 - 1	1	1 (EN ETOILE)		✓	
Groupe 51 MODULE COM EXT							
5101-5115	PAR 1-15 COM SER	-	-	-			
Groupe 52 STANDARD MODBUS							
5201	ADRESSE STATION	1 - 247	1	1			
5202	VITESSE COMM	3, 6, 12, 24,48, 96, 192	-	96 (9600 bits/s)			
5203	CTRL PARITE	0 - 2	1	0 (NON)			
5206	MESSAGES HS	0 - FFFF	1	-			
5207	MESSAGES OK	0 - FFFF	1	-			
5208	SURCHARGE BUFF	0 - FFFF	1	-			
5209	ERR TRAME	0 - FFFF	1	-			
5210	ERR PARITE	0 - FFFF	1	-			
5211	ERR CRC	0 - FFFF	1	-			
5212	ERR LIGNE OCCUP	0 - FFFF	1	-			
5213	DEF COMM 1	0 - 255	1	-			
5214	DEF COMM 2	0 - 255	1	-			
5215	DEF COMM 3	0 - 255	1	-			
Groupe 81 MACRO PFC							
8103	INCREM REF 1	0,0 - 100 %	0,1 %	0 %			
8104	INCREM REF 2	0,0 - 100 %	0,1 %	0 %			
8105	INCREM REF 3	0,0 - 100 %	0,1 %	0 %			
8109	FREQ DEMAR 1	0,0 - 250 Hz	0,1 Hz	50Hz			
8110	FREQ DEMAR 2	0,0 - 250 Hz	0,1 Hz	50 Hz			
8111	FREQ DEMAR 3	0,0 - 250 Hz	0,1 Hz	50 Hz			
8112	FREQ ARRET 1	0,0 - 250 Hz	0,1 Hz	25 Hz			
8113	FREQ ARRET 2	0,0 - 250 Hz	0,1 Hz	25 Hz			
8114	FREQ ARRET 3	0,0 - 250 Hz	0,1 Hz	25 Hz			
8115	T DEM MOT AUX	0,0 - 3600 s	0,1 s; 1 s	5 s			
8116	T ARR MOT AUX	0,0 - 3600 s	0,1 s; 1 s	3 s			

Code	Nom	Valeurs de réglage	Résolution	Préréglages	Réglages utilisateur	S	M
8117	NOMBRE MOT AUX	0 - 3	1	1		✓	
8118	INTER PERMUT AU	0,0 - 336 h	0,1 h	0,0h (PAS SELECT)			
8119	NIV PERMUT AUTO	0,0 - 100,0 %	0,1 %	50 %			
8120	VERROUILLAGE	0 - 6	1	4 (ENT LOG4)		✓	
8121	FONCTION BYPASS	0 - 1	1	0 (NON)			
8122	TEMPO DEM PFC	0 - 10 s	0,01 s	0,5 s			

* Le facteur maxi dépend du type de convertisseur de fréquence à la fréquence de commutation de 4 kHz.

** Les valeurs de réglage et les pré-réglages dépendent du type de variateur et du réglage du paramètre 2605 BRUIT MOTEUR.

Groupe 99 : Données initiales

Les données d'initialisation forment un groupe spécial de paramètres de configuration de l'ACS 400 et de renseignement du moteur connecté.

Code	Description
9901	<p>LANGUE Sélection de la langue de dialogue avec la micro-console ACS-PAN-A.</p> <p>0 = ENGLISH 3 = ITALIANO 6 = NEDERLANDS 9 = SUOMI 12 = (réservé) 1 = ENGLISH (AM) 4 = ESPANOL 7 = FRANCAIS 10 = SVNESKA 2 = DEUTSCH 5 = PORTUGUES 8 = DANSK 11 = RUSSIAN</p>
9902	<p>MACRO PROG Sélection du macro-programme qui déterminera la configuration de l'ACS 400 en fonction de l'application envisagée. Cf. "Les macro-programmes d'application", page 45, pour une description complète des macro-programmes.</p> <p>0 = USINE 2 = CMD 3 FILS 4 = MOTO POT 6 = REGUL PID 8 = MACRO PFC 1 = ABB STANDARD 3 = MAR ALTERNEE 5 = MANUEL/AUTO 7 = PREMAGN</p>
9905	<p>U NOM MOTEUR Tension nominale du moteur (reprise de la plaque signalétique). Cette valeur correspond à la tension maxi fournie au moteur par l'ACS 400. Le paramètre FREQ NOM MOTEUR définit la fréquence à laquelle la tension de sortie est égale à U NOM MOTEUR. L'ACS 400 est incapable de fournir au moteur une tension supérieure à la tension du réseau. Cf. Figure 36.</p>
9906	<p>I NOM MOTEUR Intensité nominale du moteur (reprise de la plaque signalétique). La plage autorisée va de $0,5 \cdot I_N$ à $1,5 \cdot I_N$ de l'ACS 400.</p>
9907	<p>FREQ NOM MOTEUR Fréquence nominale du moteur (reprise de la plaque signalétique) (point d'affaiblissement du champ). Cf. Figure 36.</p>
9908	<p>VITESSE NOM MOT Vitesse nominale du moteur (reprise de la plaque signalétique).</p>
9909	<p>PUISS NOM MOT Puissance nominale du moteur (reprise de la plaque signalétique).</p>
9910	<p>COS PHI MOTEUR Cos phi nominal du moteur (repris de la plaque signalétique).</p>

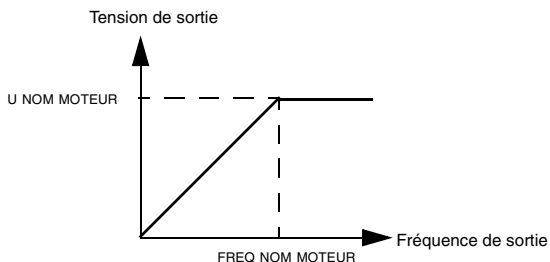

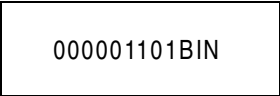
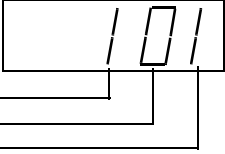


Figure 36 Tension de sortie en fonction de la fréquence de sortie.

Groupe 01 : Données exploitat

Ce groupe contient les données d'exploitation de l'entraînement, les signaux réels et les piles de défauts. Ces signaux sont des valeurs mesurées ou calculées par le variateur ; l'utilisateur ne peut intervenir sur ces valeurs. Le contenu des piles de défauts peut être effacé avec la micro-console.

Code	Description
0102	VITESSE MOTEUR Affichage de la vitesse calculée du moteur (tr/min).
0103	FREQ DE SORTIE Affichage de la fréquence (Hz) appliquée au moteur. (Egalement affichée en mode OUTPUT.)
0104	COURANT MOTEUR Affichage de l'intensité moteur, valeur mesurée par l'ACS 400. (Egalement affichée en mode OUTPUT.)
0105	COUPLE MOTEUR Couple de sortie. Valeur calculée du couple au niveau de l'arbre moteur, en % du couple nominal moteur.
0106	PUISS MOTEUR Affichage de la puissance moteur mesurée en kW. Nota ! La micro-console ACS100-PAN n'affiche pas l'unité ("kW").
0107	TENSION CC Affichage de la tension du bus continu, valeur mesurée par l'ACS 400. Valeur affichée en Volts c.c.
0109	U SORTIE ACS Affichage de la tension appliquée au moteur.
0110	TEMP ACS 400 Affichage de la température du radiateur de l'ACS 400 en C°.
0111	REF EXTERNE 1 Valeur de la référence externe 1 en Hz.
0112	REF EXTERNE 2 Valeur de la référence externe 2 en %.
0113	CHOIX COMMANDE Dispositif de commande actif. Les trois possibilités sont : 0 = LOCAL 1 = EXT1 2 = EXT2 Cf. "Annexe A", page 151, pour la description des différents dispositifs de commande.
0114	CPT HORAIRE (R) Affichage du nombre total d'heures de fonctionnement de l'ACS 400 en heures (h). Cette valeur peut être réinitialisée en maintenant enfoncées simultanément les deux touches à flèche, en mode SET.
0115	CPT kWh (R) Comptabilisation du nombre de kWh consommés par l'ACS 400 en fonctionnement. Cette valeur peut être réinitialisée en maintenant enfoncées simultanément les deux touches à flèche, en mode SET.
0116	SORT BLOC APPL Valeur de référence en % reçue du bloc d'application. Valeur issue de la régulation PID ou PFC, selon le macro-programme sélectionné. Dans un autre cas, la valeur provient de 0112 REF EXTERNE 2.
0117	ETAT ENT LOG1-4 Etat des quatre entrées logiques. Si l'entrée est activée, la valeur 1 est affichée. Si l'entrée est désactivée, la valeur 0 est affichée. ACS100-PAN  ACS-PAN 

Code	Description
0118	ENT ANA 1 Valeur relative de l'entrée analogique 1 affichée en %.
0119	ENT ANA 2 Valeur relative de l'entrée analogique 2 affichée en %.
0121	<p>EL5 & RELAIS Etat de l'entrée logique 5 et des sorties relais. 1 indique que le relais est excité et 0 qu'il est désexcité.</p> <p>ACS100-PAN  ACS-PAN</p> <p>EL 5 Etat relais 2 Etat relais 1</p> <p>000000101BIN</p>
0122	SORT ANA Valeur du signal de sortie analogique en mA.
0124	RETOUR1 (PID) Signal de retour 1 du régulateur PID/PFC (RET1), affiché en %.
0125	RETOUR2 (PID) Signal de retour 2 du régulateur PID/PFC (RET2), affiché en %.
0126	ECART REGUL PID Affichage de l'écart entre la référence et la valeur de retour du régulateur PID/PFC.
0127	RETOUR PID Signal de retour (valeur réelle) pour le régulateur PID/PFC.
0128	DERNIER DEFAUT Dernier défaut détecté (0 = aucun défaut détecté). Cf. "Diagnostic", page 145. Pour effacer le défaut de la pile de défauts, enfoncez simultanément les deux touches à flèche de la micro-console en mode SET.
0129	DEF PRECEDENT Avant dernier défaut détecté. Cf. "Diagnostic", page 145. Pour effacer le défaut de la pile de défauts, enfoncez simultanément les deux touches à flèche de la micro-console en mode SET.
0130	PREMIER DEFAUT Plus ancien défaut détecté. Cf. "Diagnostic", page 145. Pour effacer le défaut de la pile de défauts, enfoncez simultanément les deux touches à flèche de la micro-console en mode SET.
0131	COMM DATA1 Emplacement disponible pour écriture de données via la liaison série.
0132	COMM DATA2 Emplacement disponible pour écriture de données via la liaison série.
0133	COMM DATA3 Emplacement disponible pour écriture de données via la liaison série.
0134	VAR PROCESS 1 Variable de procédé 1, telle que sélectionnée par les paramètres du groupe 34.
0135	VAR PROCESS 2 Variable de procédé 2, telle que sélectionnée par les paramètres du groupe 34.
0136	CPT HORAIRE Affiche le nombre total d'heures de fonctionnement de l'ACS 400 en milliers d'heures (kh).
0137	CPT MWh Affiche le nombre total de mégawatt heures de l'ACS 400 en fonctionnement.

Groupe 10 : Signaux commande

Les signaux de commande DEMARRAGE, ARRET et SENS DE ROTATION peuvent provenir de la micro-console ou de deux dispositifs de commande externes (EXT1, EXT2). Le choix entre les deux dispositifs externes se fait au paramètre 1102 SEL EXT1/EXT2. Pour une description détaillée des dispositifs de commande, cf. "Annexe A", page 151.

Code	Description
1001	<p>COMMANDE EXT1</p> <p>Ce paramètre sert à définir le type et l'origine des signaux de commande DEMARRAGE, ARRET et SENS DE ROTATION lorsque la référence externe 1 est utilisée (EXT1).</p> <p>0 = PAS SELECT Aucune origine pour les signaux Démarrage, Arrêt et Sens de rotation n'est sélectionnée pour EXT1.</p> <p>1 = ENT LOG1 Commande DEM/ARRET sur deux fils, connectée à l'entrée logique EL1. EL1 désactivée = ARRET; EL1 activée = DEMARRAGE. *</p> <p>2 = ENT LOG1,2 Commandes DEM/ARRET, SENS DE ROTATION sur deux fils. DEM/ARRET connecté à l'entrée logique EL1 comme ci-dessus. SENS DE ROTATION connecté à l'entrée logique EL2. EL2 désactivée = AVANT ; EL2 activée = ARRIERE. Pour commander le sens de rotation, le paramètre 1003 SENS ROTATION, doit avoir la valeur INV PAR EL.</p> <p>3 = EL1P,2P Commande DEM/ARRET sur trois fils est donnée par des contacts impulsionnels (P = "pulse"). Le contact DEMARRAGE est normalement ouvert et connecté à EL1. Le contact ARRET est normalement fermé et connecté à EL2. Les contacts multiples DEMARRAGE sont connectés en parallèle et les contacts multiples ARRET en série. *,**</p> <p>4 = EL1P,2P,3 Commandes DEM/ARRET et SENS DE ROTATION sur trois fils. DEM/ARRET connecté comme pour EL1P,2P. SENS DE ROTATION connecté à EL3. EL3 désactivée = AVANT ; EL3 activée = ARRIERE. Pour commander le sens de rotation, le paramètre 1003 SENS ROTATION, doit avoir la valeur INV PAR EL. **</p> <p>5 = EL1P,2P,3P Commandes DEMARRAGE AVANT, DEMARRAGE ARRIERE et ARRET. Les commandes de démarrage et de sens de rotation sont données simultanément par deux contacts impulsionnels séparés (P = "pulse"). Le contact ARRET est normalement fermé et connecté à EL3. Le contact DEMARRAGE AVANT est normalement ouvert et connecté à EL1. Le contact DEMARRAGE ARRIERE est normalement ouvert et connecté à EL2. Les contacts multiples DEMARRAGE sont connectés en parallèle et les contacts multiples ARRET en série. Pour commander le sens de rotation, le paramètre 1003 SENS ROTATION, doit avoir la valeur INV PAR EL. **</p> <p>6 = ENT LOG5 Commande DEM/ARRET sur deux fils, connectée à l'entrée logique EL5. EL5 désactivée = ARRET et EL5 activée = DEMARRAGE. *</p> <p>7 = ENT LOG5,4 Commande DEM/ARRET/SENS DE ROTATION sur deux fils. DEM/ARRET est connecté à l'entrée logique EL5. SENS DE ROTATION est connecté à l'entrée logique EL4. EL4 désactivée = AVANT et EL4 activée = ARRIERE. Pour commander le sens de rotation, le paramètre 1003 SENS ROTATION, doit avoir la valeur INV PAR EL.</p> <p>8 = LOCAL Commandes DEM/ARRET et SENS DE ROTATION données par la micro-console lorsque le dispositif de commande externe 1 est actif. Pour commander le sens de rotation, le paramètre 1003 SENS ROTATION doit avoir la valeur INV PAR EL.</p> <p>9 = EL1AV,2AR Commande DEMARRAGE AVANT donnée lorsque EL1 = 1 et EL2 = 0. Commande DEMARRAGE ARRIERE donnée si EL1 = 0 et EL2 = 1. Dans les autres cas, la commande ARRET est donnée.</p> <p>10 = COMM. SERIE Commandes DEM/ARRET et SENS DE ROTATION données par l'intermédiaire de la liaison série.</p> <p>*Nota ! Dans les cas 1, 3 et 6, le sens de rotation est réglé par le paramètre 1003 SENS ROTATION. La valeur 3 (INV PAR EL) impose le sens AVANT.</p> <p>**Nota ! Le signal Arrêt doit être activé avant que la commande Démarrage ne puisse être donnée.</p>

1002	COMMANDE EXT2 Ce paramètre sert à définir le type et l'origine des signaux de commande DEMARRAGE, ARRET et SENS DE ROTATION lorsque la référence externe 2 est utilisée (EXT2). Cf. paramètre 1001 COMMANDE EXT1 ci-dessus.
1003	SENS ROTATION 1 = AVANT 2 = ARRIERE 3 = INV PAR EL Verrouillage du sens de rotation. Ce paramètre vous permet de sélectionner le sens de rotation AVANT ou ARRIERE. Si vous sélectionnez 3 (INV PAR EL), le sens de rotation correspond au signal de commande reçu.

Groupe 11 : Sel référence

Les signaux de référence peuvent provenir de la micro-console ou de deux dispositifs de commande externes. Le choix entre les deux dispositifs externes se fait au paramètre 1102 SEL EXT1/EXT2. Pour une description détaillée des dispositifs de commande, cf. "Annexe A", page 151.

Code	Description
1101	<p>SEL REF LOCALE Sélection de la référence active donnée par la micro-console en mode de commande local.</p> <p>1 = REF1 (Hz) La référence donnée par la micro-console est en Hz.</p> <p>2 = REF2 (%) La référence donnée par la micro-console est en %.</p>
1102	<p>SEL EXT1/EXT2 Sélection du dispositif de commande externe EXT1 ou EXT2 ou désignation de l'entrée servant à sélectionner le dispositif de commande externe. L'origine à la fois des signaux DEM/ARRET/SENS DE ROTATION et de la référence est déterminée par ce paramètre.</p> <p>1 à 5 = ENT LOG1 à ENT LOG5 Sélection du dispositif de commande externe 1 ou 2 en fonction de l'état de l'entrée logique sélectionnée (EL1 à EL5), où désactivée = EXT1 et activée = EXT2.</p> <p>6 = EXT1 Sélection du dispositif de commande externe 1 (EXT1). L'origine des signaux de commande pour EXT1 est définie aux paramètres 1001 (DEM/ARR/SENS) et 1103 (SEL REF1 EXT).</p> <p>7 = EXT2 Sélection du dispositif de commande externe 2 (EXT2). L'origine des signaux de commande pour EXT2 est définie aux paramètres 1002 (DEM/ARR/SENS) et 1106 (SEL REF2 EXT).</p> <p>8 = COMM. SERIE Le choix du dispositif de commande externe 1 ou 2 se fait via la liaison série.</p>

1103 SEL REF1 EXT

Sélection de l'origine du signal de référence externe 1.

0 = LOCAL

La référence est donnée par la micro-console.

1 = ENT ANA 1

La référence est issue de l'entrée analogique 1.

2 = ENT ANA 2

La référence est issue de l'entrée analogique 2.

3 = EA1/MANIP; 4 = EA2/MANIP

Référence issue de l'entrée analogique 1 (ou 2) configurée pour un manipulateur (joystick). La valeur mini du signal d'entrée analogique correspond à la référence maxi en marche arrière et la valeur maxi du signal à la référence maxi en marche avant (cf. Figure 37). Cf. également paramètre 1003 SENS ROTATION.

Attention : La référence mini pour le manipulateur doit être supérieure ou égale à 0,3 V (0,6 mA). Si un signal 0 - 10 V est utilisé, l'ACS 400 fonctionnera à la référence maxi en marche arrière en cas de perte du signal de commande. Pour éviter ce problème et faire en sorte que l'ACS 400 s'arrête en cas de perte du signal de commande, vous devez régler le paramètre 30221 DEFAULT LIM EA1 sur 3 % (correspond à 0,3 V) ou plus, et le paramètre 3023 DEFAULT LIM EA2 (DEFAULT).

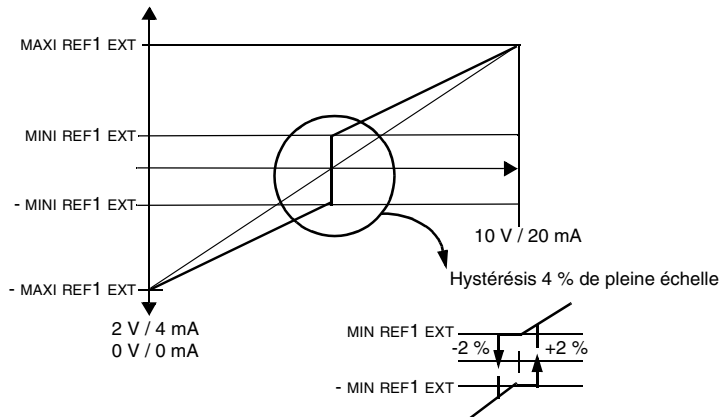


Figure 37 Commande par manipulateur. Le paramètre 1105 définit la valeur maxi et le paramètre 1104 la valeur mini de la référence externe 1.

5 = EL3U,4D(R)

La référence de vitesse est donnée via les entrées logiques comme une commande par potentiomètre motorisé. EL3 augmente la vitesse (U = + vite) et EL4 la réduit (D = - vite). (R) indique que la référence sera réinitialisée à zéro en cas de commande ARRET. Le rythme de variation du signal de référence est fonction du réglage du paramètre 2204 TEMPS ACCEL2.

6 = EL3U,4D

Même fonction que la valeur précédente, sauf pour la référence de vitesse qui ne revient pas à zéro en cas de commande ARRET. Lors du démarrage de l'ACS 400, le moteur accélérera en suivant la rampe sélectionnée, jusqu'à la dernière valeur de référence.

7 = EL4U,5D

Même fonction que la valeur précédente, pour les entrées logiques EL4 et EL5.

8 = COMM. SERIE

La référence est reçue par la liaison série.

9 = COMMREF + EA1

10 = COMMREF * EA1

La référence est donnée par la liaison série. Le signal de l'entrée analogique 1 est ajouté ou multiplié par la référence du bus de terrain. Pour plus d'informations, cf. chapitre "Liaison série standard" page 123.

	<p>11 = EL3U,4D(RNC) 12 = EL3U,4D(NC) 13 = EL4U,5D(NC)</p> <p>La fonction réalisée par les valeurs 11,12,13 est identique à celle réalisée par les valeurs respectives 5, 6, 7; seule la référence n'est pas copiée lors :</p> <ul style="list-style-type: none"> • du passage de EXT1 à EXT2, ou • du passage de EXT2 à EXT1, ou • du passage du mode local au mode externe.
1104	<p>MINI REF1 EXT Définition de la référence de fréquence mini pour la référence externe 1 en Hz. Lorsque le signal d'entrée analogique est à sa valeur minimale, la référence externe 1 est égale à la valeur de MINI REF1 EXT. Cf. Figure 38 page 73.</p>
1105	<p>MAXI REF1 EXT Définition de la référence de fréquence maxi pour la référence externe 1 en Hz. Lorsque le signal d'entrée analogique est à sa valeur maximale, la référence externe 1 est égale à la valeur de MAXI REF1 EXT. Cf. Figure 38 page 73.</p>
1106	<p>SEL REF2 EXT Sélection de l'origine du signal de référence externe 2. Les différents choix possibles sont les mêmes que pour la référence externe 1. cf. 1103 SEL REF2 EXT.</p>
1107	<p>MINI REF2 EXT Référence de vitesse minimale en %. Lorsque le signal d'entrée analogique est à sa valeur mini, la référence externe 2 est égale à la valeur de MINI REF2 EXT. Cf. Figure 38.</p> <ul style="list-style-type: none"> • Si le macro-programme Régulation PID ou PFC est sélectionné, ce paramètre définit la référence de procédé minimale. • Si un macro-programme autre que Régulation PID est sélectionné, ce paramètre définit la référence de fréquence mini. La valeur est donnée en % de la fréquence maxi.
1108	<p>MAXI REF2 EXT Référence de vitesse maximale en %. Lorsque le signal d'entrée analogique est à sa valeur maxi, la référence externe 2 est égale à la valeur de MAXI REF2 EXT. Cf. Figure 38.</p> <ul style="list-style-type: none"> • Si le macro-programme Régulation PID ou PFC est sélectionné, ce paramètre définit la référence de procédé maximale. • Si un macro-programme autre que Régulation PID est sélectionné, ce paramètre définit la référence de fréquence maxi. La valeur est donnée en % de la fréquence maxi.

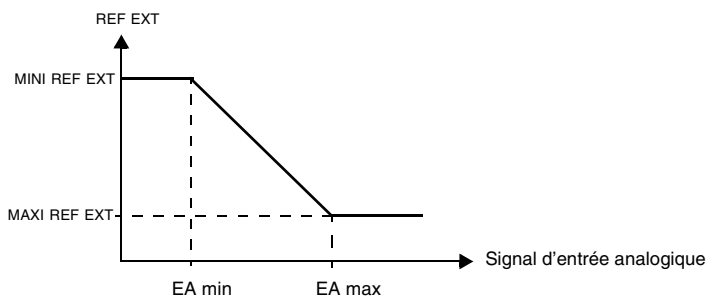
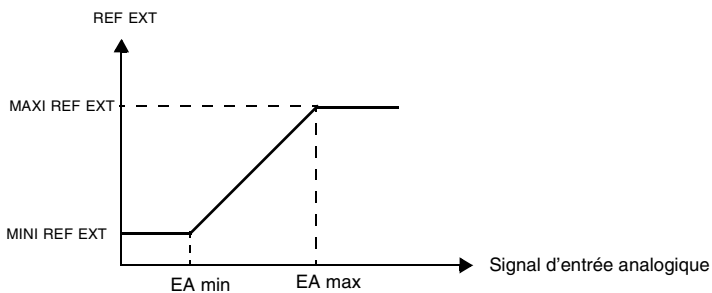


Figure 38 Réglage des paramètres MINI REF EXT et MAXI REF EXT. La plage du signal d'entrée analogique est définie aux paramètres 1301 et 1302 ou aux paramètres 1304 et 1305, selon l'entrée analogique utilisée.

Groupe 12 : Vitesses Const

Sept vitesses constantes peuvent être paramétrées pour l'ACS 400 entre 0 et 250 Hz. Les vitesses constantes négatives ne sont pas autorisées.

Les vitesses constantes ne sont pas prises en compte lorsque c'est une référence de procédé PID qui est suivie, si le variateur est en mode local ou si le macro-programme PFC est activé.

Nota ! Le paramètre 1208 VITESSE CONST7 est une vitesse activée en cas de défaut, notamment en cas de perte du signal de commande. Cf. paramètres 3001 DEF EA<MINI et 3002 PERTE M-CONSOLE.

Code	Description																																																			
1201	<p>SEL VITESSE CST Choix des entrées logiques utilisées pour sélectionner les vitesses constantes.</p> <p>0 = PAS SELECT Fonction de vitesses constantes non activée.</p> <p>1 à 5 = ENT LOG1 à ENT LOG5 La vitesse constante 1 est sélectionnée par les entrées logiques EL1 à EL5. Entrée logique activée = vitesse constante 1 activée.</p> <p>6 = ENT LOG1,2 Trois vitesses constantes (1 à 3) sont sélectionnées par deux entrées logiques. Sélection des vitesses constantes par les entrées logiques ENT LOG1,2.</p> <p><i>Tableau 13 Sélection de vitesses constantes par ENT LOG1,2.</i></p> <table border="1"> <thead> <tr> <th>EL 1</th> <th>EL 2</th> <th>Fonction</th> </tr> </thead> <tbody> <tr> <td>0</td> <td>0</td> <td>Pas de vitesse constante</td> </tr> <tr> <td>1</td> <td>0</td> <td>Vitesse constante 1 (1202)</td> </tr> <tr> <td>0</td> <td>1</td> <td>Vitesse constante 2 (1203)</td> </tr> <tr> <td>1</td> <td>1</td> <td>Vitesse constante 3 (1204)</td> </tr> </tbody> </table> <p>0 = EL désactivée, 1 = EL activée</p> <p>7 = ENT LOG3,4 Trois vitesses constantes (1 à 3) sont sélectionnées par deux entrées logiques comme pour ENT LOG1,2.</p> <p>8 = ENT LOG4,5 Trois vitesses constantes (1 à 3) sont sélectionnées par deux entrées logiques comme pour ENT LOG1,2.</p> <p>9 = ENT LOG1,2,3 Sept vitesses constantes (1 à 7) sont sélectionnées par trois entrées logiques.</p> <p><i>Tableau 14 Sélection de vitesses constantes par ENT LOG1,2,3.</i></p> <table border="1"> <thead> <tr> <th>EL 1</th> <th>EL2</th> <th>EL 3</th> <th>Fonction</th> </tr> </thead> <tbody> <tr> <td>0</td> <td>0</td> <td>0</td> <td>Pas de vitesse constante</td> </tr> <tr> <td>1</td> <td>0</td> <td>0</td> <td>Vitesse constante 1 (1202)</td> </tr> <tr> <td>0</td> <td>1</td> <td>0</td> <td>Vitesse constante 2 (1203)</td> </tr> <tr> <td>1</td> <td>1</td> <td>0</td> <td>Vitesse constante 3 (1204)</td> </tr> <tr> <td>0</td> <td>0</td> <td>1</td> <td>Vitesse constante 4 (1205)</td> </tr> <tr> <td>1</td> <td>0</td> <td>1</td> <td>Vitesse constante 5 (1206)</td> </tr> <tr> <td>0</td> <td>1</td> <td>1</td> <td>Vitesse constante 6 (1207)</td> </tr> <tr> <td>1</td> <td>1</td> <td>1</td> <td>Vitesse constante 7 (1208)</td> </tr> </tbody> </table> <p>0 = EL désactivée, 1 = EL activée</p> <p>10 = ENT LOG3,4,5 Sept vitesses constantes (1 à 7) sont sélectionnées par trois entrées logiques comme pour ENT LOG1,2,3.</p>	EL 1	EL 2	Fonction	0	0	Pas de vitesse constante	1	0	Vitesse constante 1 (1202)	0	1	Vitesse constante 2 (1203)	1	1	Vitesse constante 3 (1204)	EL 1	EL2	EL 3	Fonction	0	0	0	Pas de vitesse constante	1	0	0	Vitesse constante 1 (1202)	0	1	0	Vitesse constante 2 (1203)	1	1	0	Vitesse constante 3 (1204)	0	0	1	Vitesse constante 4 (1205)	1	0	1	Vitesse constante 5 (1206)	0	1	1	Vitesse constante 6 (1207)	1	1	1	Vitesse constante 7 (1208)
EL 1	EL 2	Fonction																																																		
0	0	Pas de vitesse constante																																																		
1	0	Vitesse constante 1 (1202)																																																		
0	1	Vitesse constante 2 (1203)																																																		
1	1	Vitesse constante 3 (1204)																																																		
EL 1	EL2	EL 3	Fonction																																																	
0	0	0	Pas de vitesse constante																																																	
1	0	0	Vitesse constante 1 (1202)																																																	
0	1	0	Vitesse constante 2 (1203)																																																	
1	1	0	Vitesse constante 3 (1204)																																																	
0	0	1	Vitesse constante 4 (1205)																																																	
1	0	1	Vitesse constante 5 (1206)																																																	
0	1	1	Vitesse constante 6 (1207)																																																	
1	1	1	Vitesse constante 7 (1208)																																																	
1202 -1208	<p>VITESSE CONST1... VITESSE CONST7 Vitesses constantes 1 à 7.</p>																																																			

Groupe 13 : Entrées Analog

Code	Description
1301	<p>MINI ENT ANA1 Valeur relative mini de l'entrée analogique 1 (%). Correspond à la référence mini définie au paramètre 1104 MINI REF1 EXT ou 1107 MINI REF2 EXT. La valeur de MINI ENT ANA1 ne peut pas être supérieure à la valeur de MAXI ENT ANA1. Cf. Figure 38 page 73.</p>
1302	<p>MAXI ENT ANA1 Valeur maxi de l'entrée analogique 1 (%). Correspond à la référence maxi définie au paramètre 1105 MAXI REF1 EXT ou 1108 MAXI REF2 EXT. Cf. Figure 38 page 73.</p>
1303	<p>FILTRE ENT ANA1 Constante de temps de filtrage pour l'entrée analogique 1. 63 % de la variation de la valeur de l'entrée analogique sont atteints au cours du temps défini par ce paramètre.</p> <p>Nota ! Même si vous paramétrez 0 pour la constante de temps de filtrage, le signal demeure filtré sur la base d'une constante de temps de 25 ms du fait des circuits d'interface. Aucun paramètre ne permet de modifier cette valeur mini.</p> <div style="text-align: center;"> </div> <p><i>Figure 39 Constante de temps de filtrage pour l'entrée analogique EA1.</i></p>
1304	<p>MINI ENT ANA2 Valeur mini de l'entrée analogique 2 (%). Correspond à la référence mini définie au paramètre 1104 MINI REF1 EXT ou 1107 MINI REF2 EXT. La valeur de MINI ENT ANA2 ne peut pas être supérieure à la valeur de MAXI ENT ANA2.</p>
1305	<p>MAXI ENT ANA2 Valeur maxi de l'entrée analogique 2 (%). Correspond à la référence maxi définie au paramètre 1105 MAXI REF1 EXT ou 1108 MAXI REF2 EXT.</p>
1306	<p>FILTRE ENT ANA2 Constante de temps de filtrage pour l'entrée analogique 2. Cf. paramètre 1303 FILTRE ENT ANA1.</p>

Exemple : Pour régler la valeur mini autorisée de l'entrée analogique sur 4 mA, la valeur du paramètre 1301 MINI ENT ANA1 (1304 MINI ENT ANA2) est calculée comme suit :

Valeur (%) = valeur mini désirée / plage complète de l'entrée analogique * 100%

$$= 4 \text{ mA} / 20 \text{ mA} * 100\%$$

$$= 20\%.$$

Nota ! Outre le réglage de ce paramètre, l'entrée analogique doit être configurée pour un signal en courant 0-20 mA. Cf. section "Exemples de raccordement" page 23.

Groupe 14 : Sorties Relais

Code	Description
1401	<p>FUNCTION RELAIS1 Fonction réalisée par le relais 1. Permet de définir l'information qui est indiquée par la sortie relais 1.</p> <p>0 = PAS SELECT Relais non utilisé et désexcité.</p> <p>1 = PRET L'ACS 400 est prêt à fonctionner. Le relais est excité sauf en cas de non réception du signal VALIDATION MARCHE ou en cas de détection d'un défaut. Par ailleurs, l'arrêt doit être activé et la tension d'alimentation doit se trouver dans la plage nominale.</p> <p>2 = MARCHE Relais excité lorsque l'ACS 400 est en fonctionnement.</p> <p>3 = DEFAULT (-1) Le relais est excité à la mise sous tension et désexcité en cas de déclenchement sur défaut.</p> <p>4 = DEFAULT Relais excité en cas de détection d'un défaut.</p> <p>5 = ALARME Relais excité en cas de présence d'une alarme. Pour connaître les alarmes qui provoquent l'excitation du relais, cf. section "Diagnostic", page 145.</p> <p>6 = ARRIERE Relais excité lorsque le moteur tourne en sens arrière.</p> <p>7 = MAXI SUPRV1 Relais excité lorsque la valeur du premier paramètre supervisé (3201) est supérieure à la limite maxi (3203). Cf. "Groupe 32 : Supervision", page 93.</p> <p>8 = MINI SUPRV1 Relais excité lorsque la valeur du premier paramètre supervisé (3201) est inférieure à la limite mini (3202). Cf. "Groupe 32 : Supervision", page 93.</p> <p>9 = MAXI SUPRV2 Relais excité lorsque la valeur du second paramètre supervisé (3204) est supérieure à la limite maxi (3206). Cf. "Groupe 32 : Supervision", page 93.</p> <p>10 = MINI SUPRV2 Relais excité lorsque la valeur du second paramètre supervisé (3204) est inférieure à la limite mini (3205). Cf. "Groupe 32 : Supervision", page 93.</p> <p>11 = FRQ ATTEINTE Relais excité lorsque la fréquence de sortie est égale à la fréquence de référence.</p> <p>12 = DEFAULT (REDM) Relais excité lorsque l'ACS 400 est en défaut et est réarmé après la temporisation de réarmement automatique programmée (Cf. paramètre 3103 TEMPO REARMEMENT).</p> <p>13 = DEF/REARM Relais excité en présence d'un défaut ou d'une alarme. Pour connaître les alarmes et les défauts qui provoquent l'excitation du relais, cf. section "Diagnostic", page 145.</p> <p>14 = CDE EXTERNE Relais excité si le mode de commande externe est sélectionné.</p> <p>15 = SEL REF 2 Relais excité si EXT2 est sélectionné.</p> <p>16 = VITES CONST Relais excité si une vitesse constante est sélectionnée.</p> <p>17 = PERTE REF Relais excité en cas de perte de la référence ou du dispositif de commande actif.</p> <p>18 = SURINTENSITE Relais excité en cas d'alarme ou de défaut de surintensité.</p> <p>19 = LIM SURTENS Relais excité en cas d'alarme ou de défaut de surtension.</p> <p>20 = DEF TEMP ACS Relais excité en cas d'alarme ou de défaut d'échauffement anormal de l'ACS 400.</p>

Code	Description
	<p>21 = SURCHARG ACS Relais excité en cas d'alarme ou de défaut de surcharge de l'ACS 400.</p> <p>22 = LIM SOUSTENS Relais excité en cas d'alarme ou de défaut de sous-tension.</p> <p>23 = PERTE AI1 Relais excité en cas de perte du signal EA1.</p> <p>24 = PERTE AI2 Relais excité en cas de perte du signal EA2.</p> <p>25 = DEF TEMP MOT Relais excité en cas d'alarme ou de défaut d'échauffement anormal du moteur.</p> <p>26 = DEF MOTBLOQ Relais excité en cas d'alarme ou de défaut de blocage moteur.</p> <p>27 = SOUSCHARGE Relais excité en cas d'alarme ou de défaut de sous-charge.</p> <p>28 = VEILLE PID Relais excité lorsque la fonction de veille PID est active.</p> <p>29 = MACRO PFC Cette sortie relais est réservée au macro-programme PFC (commande pompe/ventilateur en cascade). Cette valeur doit être sélectionnée uniquement lorsque le macro-programme PFC est utilisé. Nota ! Cette valeur ne peut être sélectionnée qu'avec le variateur arrêté.</p> <p>30 = PERMUT AUTO Relais excité lorsque la permutation automatique est exécutée. Cette option doit être sélectionnée uniquement lorsque le macro-programme PFC est utilisé.</p> <p>31 = DEMARR Relais excité lorsque le variateur reçoit le signal de démarrage (même si le signal Validation marche n'est pas présent). Le relais est désexcité lorsque le signal d'arrêt est reçu ou en cas de défaut.</p>
1402	<p>FONCTION RELAIS 2 Fonction réalisée par le relais 2. Cf. paramètre 1401 SORTIE RELAIS1.</p>
1403	<p>TEMPO R1 MONTEE Temporisation montée pour relais 1.</p>
1404	<p>TEMPO R1 TOMBEE Temporisation tombée pour relais 1</p>
1405	<p>TEMPO R2 MONTEE Temporisation montée pour relais 2.</p>
1406	<p>TEMPO R2 TOMBEE Temporisation tombée pour relais 2.</p>

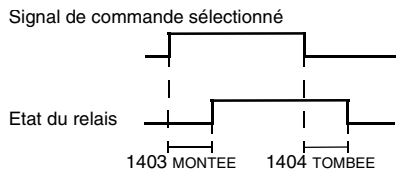


Figure 40

Groupe 15 : Sortie Analogique

La sortie analogique sert à convertir en signal courant la valeur de tout paramètre du groupe des Données d'exploitation (Groupe 1). Les valeurs mini et maxi du signal courant sur la sortie sont paramétrables, de même que les valeurs mini et maxi du paramètre en question.

Si la valeur maxi du signal courant sur la sortie (par. 1503) est réglée sur une valeur inférieure à la valeur mini (par. 1502), le signal courant est inversement proportionnel à la valeur du paramètre en question.

Code	Description
1501	FCT SORTIE ANA Fonction réalisée par la sortie analogique. Le chiffre entré est le numéro d'un paramètre du groupe des Données d'exploitation (Groupe 01).
1502	VAL MINI FCT SA Valeur mini de la fonction de la sortie analogique. La valeur affichée dépend du paramètre 1501.
1503	VAL MAXI FCT SA Valeur maxi de la fonction de la sortie analogique. La valeur affichée dépend du paramètre 1501.
1504	MINI SORTANA Valeur mini du signal de sortie analogique.
1505	MAXI SORTANA Valeur maxi du signal de sortie analogique.
1506	FILTRE SORTANA Constante de temps de filtrage pour la sortie analogique.

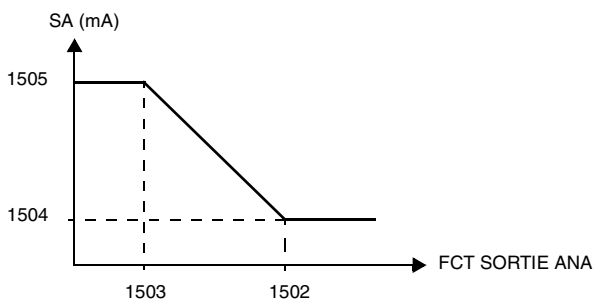
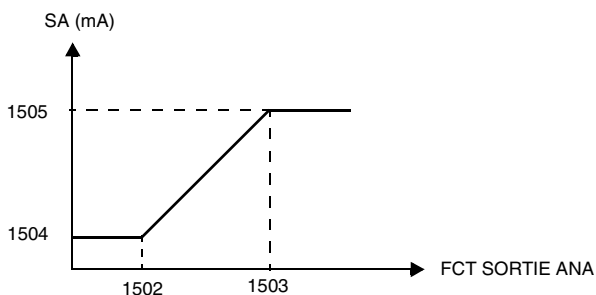


Figure 41 Mise à l'échelle de la sortie analogique.

Groupe 16 : Config système

Code	Description
1601	<p>VALID MARCHE Sélection de l'origine du signal de validation marche.</p> <p>0 = PAS SELECT L'ACS 400 est prêt à fonctionner sans signal de validation marche externe.</p> <p>1 à 5 = ENT LOG1 à ENT LOG5 Pour activer le signal validation marche, l'entrée logique sélectionnée doit être activée. En cas de chute de tension avec désactivation de l'entrée sélectionnée, l'ACS 400 s'arrêtera en roue libre et ne redémarrera que sur réception du signal de commande validation marche.</p> <p>6 = COMM. SERIE Le signal validation marche est transmis sur la liaison série (bit 3 du mot de commande).</p>
1602	<p>VERROU PARAM Fonction de verrouillage d'accès aux paramètres avec la micro-console.</p> <p>0 = FERME Les paramètres ne peuvent être modifiés.</p> <p>1 = OUVERT Toutes les fonctionnalités de la micro-console sont accessibles, les paramètres peuvent être modifiés.</p> <p>2 = NON SAUVERG Les valeurs paramétrées peuvent être modifiées mais elles ne sont pas sauvegardées en mémoire permanente.</p> <p>Nota ! La valeur paramétrée est conservée quel que soit le macro-programme sélectionné.</p> <p>Nota ! L'écriture de paramètres via les voies Standard Modbus ou DDCS n'est pas affectée par ce paramètre.</p>
1604	<p>SEL REARM DEF Mode de réarmement des défauts.</p> <p>Nota ! Un défaut demeure toujours réarmable par la micro-console.</p> <p>Nota ! La valeur de réglage 6 (SUR ARRET) ne doit pas être sélectionnée quand les commandes démarrage, arrêt et sens de direction sont données par liaison série.</p> <p>0 = LOCAL UNIQ Réarmement des défauts uniquement avec la micro-console.</p> <p>1 à 5 = ENT LOG1 à ENT LOG5 Réarmement des défauts par une entrée logique. Le réarmement intervient en désactivant l'entrée.</p> <p>6 = SUR ARRET Réarmement des défauts sur réception d'un signal d'arrêt.</p> <p>7 = COMM. SERIE Réarmement des défauts via la liaison série.</p>
1605	<p>VERROU LOCAL Verrou local. Quand VERROU LOCAL est activé (1=FERME), la micro-console ne peut passer en mode local.</p> <p>0 = OUVERT Le mode de commande peut être modifié à partir de la micro-console.</p> <p>1 = FERME La micro-console ne peut passer en mode local.</p> <p>Nota ! La valeur de réglage 1 (FERME) ne peut être sélectionnée qu'en mode externe.</p>

Code	Description
1607	<p>SAUVEGARDER</p> <p>Fonction de sauvegarde des paramètres. La valeur 1 (SAUVER...) sauvegarde tous les paramétrages modifiés en mémoire permanente. La valeur 0 (FAIT) est affichée dès que tous les paramètres sont sauvegardés.</p> <p>Lorsque les paramètres sont modifiés via la liaison Standard Modbus ou DDCS, les valeurs modifiées ne sont pas automatiquement sauvegardées en mémoire permanente. Cette fonction de sauvegarde doit alors être exécutée.</p> <p>0 = FAIT 1 = SAUVER...</p> <p>Nota ! Les valeurs des paramètres modifiées avec la micro-console sont normalement instantanément sauvegardés en mémoire permanente. Cependant, si le paramètre 1602 VERROU PARAM est réglé sur 2 (NON SAUVERG), les valeurs modifiées avec la micro-console sont sauvegardées uniquement si la fonction du paramètre 1607 est exécutée.</p>
1608	<p>AFFICH ALARMES</p> <p>Commande d'affichage de certaines alarmes, cf. "Diagnostic" page 145".</p> <p>1 = EI Certaines alarmes ne sont pas affichées.</p> <p>2 = OUI Toutes les alarmes sont affichées.</p>

Groupe 20 : Limitations

Code	Description
2003	<p>IMAX SORTIE Courant de sortie maxi. Limite maxi du courant de sortie fourni par l'ACS 400 au moteur.</p>
2005	<p>REGUL SURTENS Mise en service/hors service du régulateur de surtension c.c.</p> <p>Le freinage rapide d'une charge de forte inertie provoque l'élévation de la tension du bus c.c. jusqu'à la limite de surtension. Pour éviter le franchissement de la limite de déclenchement, le régulateur de surtension diminue automatiquement le couple de freinage en augmentant la fréquence de sortie.</p> <p>Attention ! Si l'ACS 400 est équipé d'un hacheur et d'une résistance de freinage, ce paramètre doit avoir la valeur 0 pour le bon fonctionnement du hacheur.</p> <p>0 = INHIBITION 1 = VALIDATION</p>
2006	<p>REGUL SOUSTENS Mise en service/hors service du régulateur de sous-tension.</p> <p>En cas de chute de la tension du bus c.c. suite à une perturbation réseau, le régulateur de sous-tension réduit la vitesse du moteur pour maintenir la tension du bus c.c. au-dessus de la limite inférieure. En réduisant la fréquence de sortie, l'inertie de la charge permet de récupérer l'énergie dans l'ACS 400, ce qui maintiendra la tension du bus c.c. au niveau requis et évitera le déclenchement en sous-tension. On améliore ainsi le comportement sur creux de tension des machines à forte inertie, notamment les centrifugeuses et les ventilateurs.</p> <p>0 = INHIBITION 1 = SUR TEMPO Validation avec temporisation de 500 ms pour la mise en service. 2 = VALIDATION Validation sans temporisation pour la mise en service.</p>
2007	<p>FREQUENCE MINI Fréquence de sortie mini de la plage de fonctionnement.</p> <p>Nota ! FREQUENCE MINI doit être \leq FREQUENCE MAXI.</p>
2008	<p>FREQUENCE MAXI Fréquence de sortie maxi de la plage de fonctionnement.</p>

Groupe 21 : Fct Demarr/Arrêt

Plusieurs modes de démarrage et d'arrêt sont possibles avec l'ACS 400, notamment la reprise au vol d'un moteur en rotation et l'application d'un surcouple au démarrage. Du courant c.c. peut être injecté soit avant le signal de démarrage (prémagnétisation), soit automatiquement juste après le signal de démarrage (démarrage avec maintien de c.c.).

La fonction de maintien de c.c. peut être utilisée en cas d'arrêt du variateur sur la rampe. Pour un arrêt en roue libre, la fonction de freinage par injection de c.c. peut être utilisée.

Nota ! Si vous définissez un temps trop long au paramètre 2104 ou 2106, le moteur s'échauffera.

Code	Description
2101	<p>TYPE DEMARRAGE Mode de démarrage du moteur.</p> <p>1 = RAMPE Accélération sur la rampe.</p> <p>2 = AU VOL Démarrage par reprise au vol du moteur en rotation. Le variateur démarre progressivement à partir de la fréquence de rotation effective. Le variateur recherche automatiquement la bonne fréquence de sortie.</p> <p>3 = SURCOUPLE Un surcouple automatique au démarrage peut s'avérer nécessaire pour démarrer les charges à couple de démarrage élevé. Le surcouple n'est appliqué qu'au démarrage et s'arrête dès que la fréquence de sortie dépasse 20 Hz ou qu'elle atteinte la référence. Cf. également paramètre 2103 I SURCOUPLE.</p> <p>4 = AU VOL + SURC Active simultanément les fonctions de démarrage au vol et de surcouple.</p> <p>Nota ! Si la valeur de surcouple est sélectionnée, la fréquence de commutation est toujours 4 kHz. Dans ce cas, la valeur du paramètre 2605 BRUIT MOTEUR n'est pas prise en compte.</p>
2102	<p>TYPE ARRET Mode d'arrêt du moteur.</p> <p>1 = ROUE LIBRE Le moteur s'arrête en roue libre.</p> <p>2 = RAMPE Arrêt sur la rampe de décélération, conformément au temps paramétré dans 2203 TEMPS DECEL 1 ou 2205 TEMPS DECEL 2.</p>
2103	<p>I SURCOUPLE Courant maxi appliqué pendant le surcouple. Cf. également paramètre 2101 TYPE DEMARRAGE.</p>
2104	<p>TEMPS INJ CC Temps pendant lequel du courant c.c. est injecté après fin de la modulation. Si 2102 TYPE ARRET = 1 (ROUE LIBRE), l'ACS 400 freine avec injection de c.c. Si 2102 TYPE ARRET = 2 (RAMPE), l'ACS 400 décélère avec maintien du c.c. après la rampe.</p>
2105	<p>PREMAGN SEL Les réglages 1 à 5 servent à sélectionner la source du signal de prémagnétisation. Le réglage 6 sert à sélectionner un démarrage avec maintien du c.c.</p> <p>0 = PAS SELECT Premagnétisation non utilisée.</p> <p>1 à 5 = ENT LOG1 à ENT LOG5 Signal de prémagnétisation reçu via une entrée logique.</p> <p>6 = CONST Temps de prémagnétisation constant après réception du signal de démarrage. Le temps est défini au paramètre 2106 TPS MAX PREMAGN.</p>
2106	<p>TPS MAX PREMAGN Temps maxi de prémagnétisation.</p>

Code	Description
2107	<p>BLOCAGE MARCHÉ</p> <p>Commande de blocage marche. Blocage marche signifie qu'une commande de démarrage en attente est ignorée en cas :</p> <ul style="list-style-type: none"> • de réarmement défaut, ou • d'activation du signal Validation marche alors que la commande de démarrage est active, ou • de passage du mode Local au mode Externe, ou • de passage du mode Externe au mode Local, ou • de passage de EXT1 à EXT2, ou • de passage de EXT2 à EXT1. <p>0 = NON Blocage marche désactivé. Le variateur démarrera après réarmement du défaut, activation du signal de Validation marche ou changement de mode alors qu'une commande de démarrage est en attente.</p> <p>1 = OUI Blocage marche activé. Le variateur ne démarrera pas après réarmement du défaut, activation du signal de Validation marche ou changement de mode. Pour redémarrer le variateur, vous devez donner une nouvelle commande de démarrage.</p>

Groupe 22 : Accél/Décél

Deux types de rampes d'accélération/décélération peuvent être utilisés. Si les deux types de rampes sont effectivement utilisés, le choix de l'une et de l'autre (en fonction du temps de rampe) se fait via une entrée logique. La forme de la rampe peut également être définie.

Code	Description
2201	SEL ACC/DEC 1/2 Définition de la source du signal de sélection des rampes. 0 = PAS SELECT Rampes TEMPS ACCEL 1/TEMPS DECEL 1 utilisées. 1 à 5 = ENT LOG1 à ENT LOG5 Sélection des rampes via une entrée logique (ENT LOG 1 à ENT LOG5). Entrée logique désactivée = TEMPS ACCEL 1/TEMPS DECEL 1 utilisés. Entrée logique activée = TEMPS ACCEL 2/TEMPS DECEL 2 utilisés.
2202	TEMPS ACCEL 1 Rampe 1 : temps pour passer de la fréq. nulle à la fréq. maxi (0 - FREQ MAXI).
2203	TEMPS DECEL 1 Rampe 1 : temps pour passer de la fréq. maxi à la fréq. nulle (FREQ MAXI - 0).
2204	TEMPS ACCEL 2 Rampe 2 : temps pour passer de la fréq. nulle à la fréq. maxi (0 - FREQ MAXI).
2205	TEMPS DECEL 2 Rampe 2 : temps pour passer de la fréq. maxi à la fréq. nulle (FREQ MAXI - 0).
2206	FORME RAMPE Sélection de la forme de la rampe d'accélération / décélération. 0 = LINEAIRE 1 = EN S RAPIDE 2 = EN S MOYEN 3 = EN S LENTE

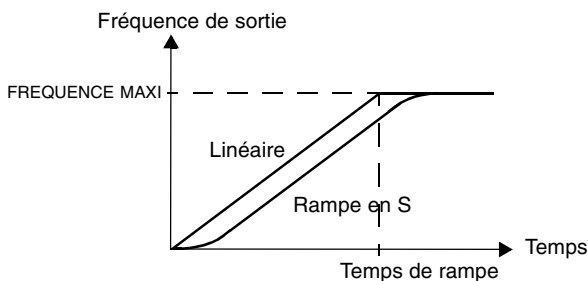


Figure 42 Définition des temps de rampe d'accélération/décélération.

Groupe 25 : Fréquences critiq

Dans certains systèmes mécaniques, il peut s'avérer nécessaire de sauter des plages de vitesses données pour éviter les problèmes de résonance. Le Groupe 25 permet de définir deux plages de vitesses que l'ACS 400 sautera.

Code	Description
2501	SAUT FREQ CRIT Mise en service/hors service de la fonction de saut des fréquences critiques. 0 = NON 1 = OUI
2502	LIM BASSE FC1 Limite inférieure de la plage de fréquences critiques 1. Nota ! Si BASSE > HAUTE, il n'y aura pas de saut de fréquences critiques.
2503	LIM HAUTE FC1 Limite supérieure de la plage de fréquences critiques 1.
2504	LIM BASSE FC2 Limite inférieure de la plage de fréquences critiques 2.
2505	LIM HAUTE FC2 Limite supérieure de la plage de fréquences critiques 2. Nota ! Si BASSE > HAUTE, il n'y aura pas de saut de fréquences critiques.

Exemple : Application de ventilation caractérisée par des vibrations importantes entre 18 Hz et 23 Hz d'une part, et 46 Hz et 52 Hz d'autre part. Les paramètres seront réglés comme suit :

LIM BASSE FC1= 18 Hz et LIM HAUTE FC1= 23 Hz

LIM BASSE FC2 = 46 Hz et LIM HAUTE FC2 = 52 Hz

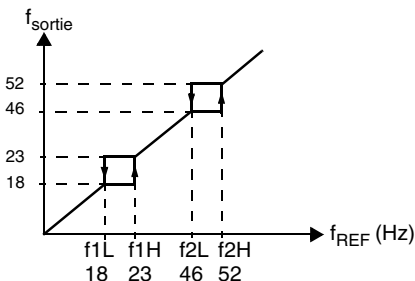


Figure 43 Exemple de plages de fréquences critiques à sauter pour une application de ventilation caractérisée par des vibrations importantes entre 18 Hz et 23 Hz d'une part, et 46 Hz et 52 Hz d'autre part.

Groupe 26 : Contrôle Moteur

Code	Description																		
2603	<p>COMPENSATION RI Niveau de tension de compensation RI à 0 Hz.</p> <p>Nota ! La compensation RI doit être aussi faible que possible pour éviter tout échauffement. Cf. Tableau 15.</p> <p><i>Tableau 15 Valeurs types de compensation RI.</i></p> <table border="1" style="margin-left: 20px;"> <thead> <tr> <th colspan="6">Appareils en 400 V</th> </tr> </thead> <tbody> <tr> <td>P_N / kW</td> <td>3</td> <td>7,5</td> <td>15</td> <td>22</td> <td>37</td> </tr> <tr> <td>Comp RI/ V</td> <td>21</td> <td>18</td> <td>15</td> <td>12</td> <td>10</td> </tr> </tbody> </table>	Appareils en 400 V						P_N / kW	3	7,5	15	22	37	Comp RI/ V	21	18	15	12	10
Appareils en 400 V																			
P_N / kW	3	7,5	15	22	37														
Comp RI/ V	21	18	15	12	10														
2604	<p>PLAGE COMP RI Plage de compensation RI. Définit la fréquence au-delà de laquelle la compensation RI est de 0 V.</p>																		
2605	<p>BRUIT MOTEUR Contrôle du niveau sonore du moteur</p> <p>0 = NON Standard (fréquence de commutation 4 kHz).</p> <p>0 = OUI(1) A bruit réduit (fréquence de commutation 8 kHz).</p> <p>Nota ! A bruit REDUIT, la capacité de charge maxi de l'ACS 400 est I_2 à une température ambiante de 30 °C ou $0,8 * I_2$ à 40 °C.</p>																		
2606	<p>LOI U/f Loi U/f sous le point d'affaiblissement du champ.</p> <p>1 = LINEAIRE 2 = QUADRATIQUE</p> <p>LINEAIRE est adapté aux applications à couple constant et QUADRATIQUE aux applications de pompage et ventilation centrifuges. (En quadratique, le moteur sera plus silencieux pour la plupart des fréquences de fonctionnement).</p>																		
2607	<p>COMP GLISSEMENT En charge, un moteur à cage d'écurueil glisse. Le glissement peut être compensé en augmentant la fréquence au fur et à mesure que le couple moteur augmente. Ce paramètre définit le gain pour le glissement. 100 % = compensation de glissement maxi ; 0 % = aucune compensation de glissement.</p>																		

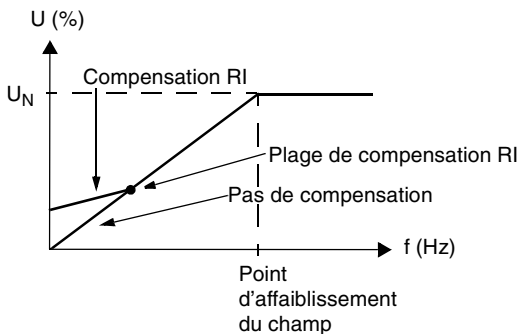


Figure 44 Fonctionnement de la compensation RI

Groupe 30 : Fonctions défaut

L'ACS 400 peut être configuré pour réagir de manière spécifique en cas de défaut d'origine externe (franchissement de valeur de l'entrée analogique, signal de défaut externe et rupture de la communication avec la micro-console).

Dans ces cas, le variateur peut continuer à fonctionner normalement à la vitesse effective ou à une vitesse constante paramétrée tout en affichant une alarme, ne pas tenir compte du problème, ou déclencher et s'arrêter.

Les paramètres de protection thermique du moteur 3004 - 3008 permettent d'ajuster la courbe de déclenchement thermique du moteur. Par exemple, il peut s'avérer nécessaire de limiter le fonctionnement du moteur au voisinage de la vitesse nulle si le moteur est dépourvu de ventilateur de refroidissement.

Les paramètres de protection contre le blocage du rotor (3009 à 3012) servent à définir la fréquence, le temps et le courant de blocage.

Code	Description
3001	<p>DEF EA<MINI Mode de fonctionnement au cas où le signal d'entrée analogique EA passe sous la limite de défaut 3022 DEFAULT LIM EA1 ou 3023 DEFAULT LIM EA2.</p> <p>0 = NON Aucune action demandée.</p> <p>1 = DEFAULT Affichage d'un message de défaut et arrêt de l'ACS 400 en roue libre.</p> <p>2 = VIT CST 7 Affichage d'un message d'alarme et application de la vitesse définie au paramètre 1208 VITESSE CONST7.</p> <p>3 = DERN VITESSE Affichage d'un message d'alarme et application de la dernière valeur de vitesse effective de l'ACS 400 au moment de l'apparition du défaut. La valeur est une moyenne des vitesses des 10 dernières secondes.</p> <p>Attention : Si vous sélectionnez VIT CST 7 ou DERN VITESSE, assurez-vous que l'entraînement peut continuer à fonctionner sans danger en cas de perte du signal d'entrée analogique.</p>
3002	<p>PERTE M-CONSOLE Mode de fonctionnement en cas de rupture de la communication avec la micro-console.</p> <p>1 = DEFAULT Affichage d'un message de défaut et arrêt de l'ACS 400 en roue libre.</p> <p>2 = VIT CST 7 Affichage d'un message d'alarme et application de la vitesse définie au paramètre 1208 VITESSE CONST7.</p> <p>3 = DERN VITESSE Affichage d'un message d'alarme et application de la dernière valeur de vitesse effective de l'ACS 400 au moment de l'apparition du défaut. La valeur est une moyenne des vitesses des 10 dernières secondes.</p> <p>Attention : Si vous sélectionnez VIT CST 7 ou DERN VITESSE, assurez-vous que l'entraînement peut continuer à fonctionner sans danger en cas de perte du signal d'entrée analogique.</p>
3003	<p>DEFAUT EXTERNE Sélection de l'entrée de défaut externe.</p> <p>0 = PAS SELECT Signal de défaut externe non utilisé.</p> <p>1 à 5 = ENT LOG1 À ENT LOG5 Sélection de l'entrée logique pour la signalisation d'un défaut externe. En cas de défaut externe (entrée logique désactivée), l'ACS 400 et le moteur décélèrent en roue libre et un message de défaut vient s'afficher.</p>

Code	Description
3004	<p>PROT TH MOTEUR</p> <p>Fonction de protection du moteur en cas d'échauffement anormal. Définition du mode de fonctionnement de la protection thermique du moteur.</p> <p>0 = NON</p> <p>1 = DEFAULT Affichage d'un message d'alarme lorsque la limite d'alarme est atteinte (97,5 % de la valeur nominale). Affichage d'un message de défaut et arrêt en roue libre de l'ACS 400 lorsque la température du moteur atteint 100 %.</p> <p>2 = ALARME Affichage d'un message d'alarme dès que la température atteint la limite d'alarme (95 % de la valeur nom.).</p>
3005	<p>CONST THERM MOT</p> <p>La valeur de ce paramètre correspond au temps requis pour que la température du moteur atteigne 63 % de son échauffement final. La définition de la constante de temps thermique du moteur est illustrée Figure 45.</p> <div data-bbox="288 507 795 810" data-label="Figure"> </div> <p><i>Figure 45 Constante de temps pour l'échauffement du moteur.</i></p>
3006	<p>LIM PROT TH MOT</p> <p>Paramétrage de la charge maxi admissible pour le moteur en fonctionnement. La valeur 100 % autorise le moteur à être chargé à l'intensité maximale définie par la Donnée d'initialisation 9906 I NOM MOTEUR. La courbe de charge doit être adaptée si la température ambiante diffère de la température nominale.</p> <div data-bbox="232 1002 938 1321" data-label="Figure"> </div> <p><i>Figure 46 Courbe de charge admissible pour le moteur.</i></p>
3007	<p>IMAXI VIT NULLE</p> <p>Définition du courant maxi autorisé à vitesse nulle par rapport à 9906 I NOM MOTEUR. Cf. Figure 46.</p>

Code	Description
3008	<p>POINT INFLEXION Point d'inflexion de la courbe thermique du moteur. Cf. Figure 46 pour une illustration de cette fonction. Cf. Figure 48.</p>
3009	<p>DET ROTOR BLQ Définition du mode de fonctionnement de la protection contre le blocage du rotor. Cette protection est activée si le courant de sortie devient trop élevé par rapport à la fréquence de sortie. Cf. Figure 47.</p> <p>0 = NON Protection non utilisée.</p> <p>1 = DEFAULT En cas d'activation de la protection, l'ACS 400 s'arrête en roue libre et un message de défaut s'affiche.</p> <p>2 = ALARME Affichage d'un message d'alarme. Ce message disparaît après écoulement de la moitié du temps défini au paramètre 3012 TEMPO ROTOR BLOQUE.</p> <div style="text-align: center;"> </div> <p><i>Figure 47 Protection contre le blocage du rotor.</i></p>
3010	<p>I ROTOR BLQ Limite de courant pour la protection contre le blocage du rotor. Cf. Figure 47.</p>
3011	<p>FRQ ROTOR BLQ Définition de la fréquence pour la fonction de détection du blocage rotor. Cf. Figure 47.</p>
3012	<p>TEMPO ROTOR BLQ Définition de la temporisation pour la fonction de détection du blocage du rotor.</p>
3013	<p>DET SOUS-CHARGE La disparition de la charge moteur peut être symptomatique d'un dysfonctionnement du procédé. La protection est activée si :</p> <ul style="list-style-type: none"> • Le couple moteur tombe en dessous de la courbe de charge sélectionnée au paramètre 3015 COURBE SOUSCHAR. • Cet état a duré plus longtemps que le temps fixé au paramètre 3014 TPS SOUS-CHARGE. • La fréquence de sortie est supérieure à 10 % de la fréquence nominale du moteur et supérieure à 5 Hz. <p>0 = NON La protection sous-charge n'est pas utilisée.</p> <p>1 = DEFAULT Quand la protection est activée, l'ACS 400 s'arrête en roue libre. Affichage d'un message de défaut.</p> <p>2 = ALARME Affichage d'un signal d'alarme.</p>
3014	<p>TPS SOUS-CHARGE Temporisation pour la protection sous-charge.</p>

Code	Description
3015	COURBE SOUSCHAR Ce paramètre permet de choisir parmi cinq courbes, illustrées Figure 49. Si la charge est inférieure à la courbe sélectionnée pour une durée plus longue que celle fixée au paramètre 3014, la protection sous-charge est activée. Les courbes 1 à 3 atteignent leur maximum à la fréquence nominale moteur fixée au paramètre 9907 FREQ NOM MOTEUR.
3022	DEFAULT LIM EA1 Limite de défaut pour la supervision de l'entrée analogique 1. Cf. paramètre 3001 DEF EA<MINI.
3023	DEFAULT LIM EA2 Limite de défaut pour la supervision de l'entrée analogique 2. Cf. paramètre 3001 DEF EA<MINI.

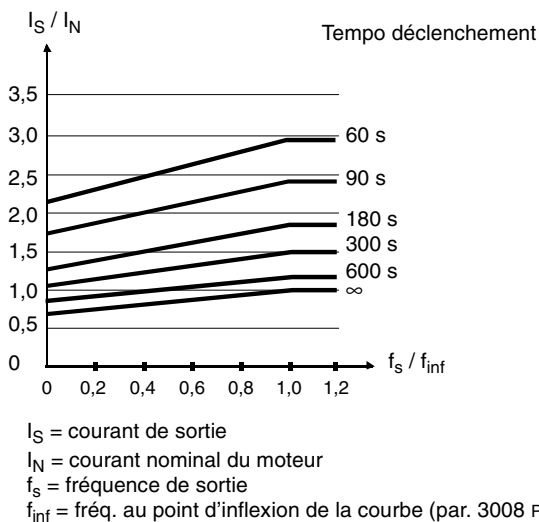


Figure 48 Temporisation de déclenchement de la protection thermique avec les paramètres 3005 CONST THERM MOT, 3006 LIM PROT TH MOT et 3007 IMAXI VIT NULLE à leurs valeurs de préréglage.

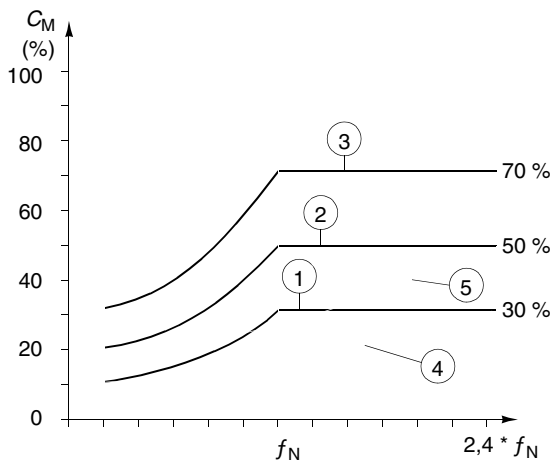


Figure 49 Différentes courbes de sous-charge. C_M couple nominal du moteur, f_N fréquence nominale du moteur.

Groupe 31 : Réarmement Auto

Ces fonctions peuvent être utilisées pour réarmer automatiquement les défauts de surintensité, de surtension, de sous-tension et de perte de l'entrée analogique. Le nombre maxi de réarmements automatiques au cours d'un temps donné est paramétrable.

ATTENTION ! Si le paramètre 3107 RA SIGN EA<MINI est activé, le variateur peut redémarrer même après un long arrêt avant rétablissement du signal de l'entrée analogique. Assurez-vous que l'utilisation de cette fonction ne présente aucun danger pour le matériel ou les personnes.

Code	Description
3101	NBRE REARM AUTO Définit le nombre de réarmements autorisés pendant un temps déterminé, celui-ci étant fixé au paramètre 3102 TPS REARM AUTO. Au-delà de ce temps, l'ACS 400 n'accepte plus de réarmement et reste bloqué jusqu'à ce qu'il soit effectivement réarmé avec la micro-console ou par un dispositif de commande défini au paramètre 1604 SEL REARM DEFAULT.
3102	TPS REARM AUTO Temps au cours duquel un nombre déterminé de réarmements automatiques de défaut peut avoir lieu. Le nombre de réarmements autorisés pendant ce temps est fixé au paramètre 3101 NBRE REARM AUTO.
3103	TEMPO REARMEMENT Définition de la temporisation entre le moment où le défaut survient et la tentative de réarmement. Si vous sélectionnez la valeur zéro, l'ACS 400 réarmera immédiatement le défaut.
3104	RA SURINTENSITE 0 = INHIBITION 1 = VALIDATION Si vous sélectionnez 1, le défaut (surtension moteur) est automatiquement réarmé dès la fin de la temporisation définie au paramètre 3103 TEMPO REARMEMENT et l'ACS 400 reprend son fonctionnement normal.
3105	RA SURTENSION 0 = INHIBITION 1 = VALIDATION Si vous sélectionnez 1, le défaut (surtension bus c.c.) est automatiquement réarmé dès la fin de la temporisation définie au paramètre 3103 et l'ACS 400 reprend son fonctionnement normal.
3106	RA SOUS-TENSION 0 = INHIBITION 1 = VALIDATION Si vous sélectionnez 1, le défaut (surtension bus c.c.) est automatiquement réarmé dès la fin de la temporisation définie au par. 3103 TEMPO REARMEMENT et l'ACS 400 reprend son fonctionnement normal.
3107	RA SIGN EA<MINI 0 = INHIBITION 1 = VALIDATION Si vous sélectionnez 1, le défaut (signal d'entrée analogique inférieur au niveau minimum) est automatiquement réarmé dès la fin de la temporisation définie au paramètre 3103 TEMPO REARMEMENT.

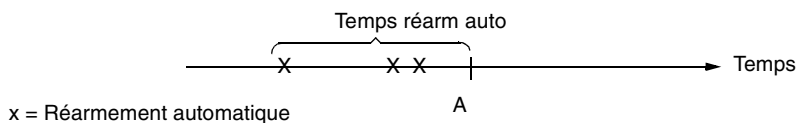
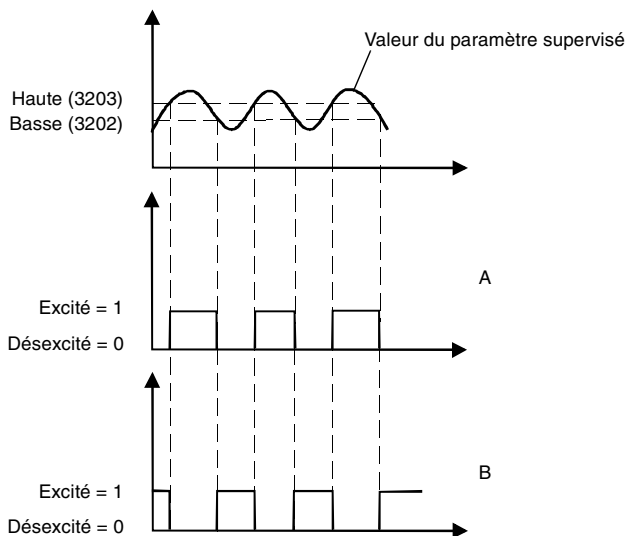


Figure 50 Fonctionnement de la fonction de réarmement automatique. Dans cet exemple, si le défaut se produit à l'instant "A", il sera réarmé automatiquement si la valeur fixée au paramètre 3101 NBRE REARM AUTO est supérieure ou égale à 4.

Groupe 32 : Supervision

Les paramètres de ce groupe sont utilisés en association avec les paramètres des sorties relais 1401 FONCTION RELAIS 1 et 1402 FONCTION RELAIS 2. Deux paramètres au choix du groupe des Données d'exploitation (Groupe 1) peuvent être supervisés. Les relais peuvent être configurés pour être excités lorsque les valeurs des paramètres en question sont trop élevées ou trop faibles.

Code	Description
3201	SUPERV 1 PARAM Numéro du premier paramètre supervisé du groupe de Données d'exploitation (Groupe 01).
3202	LIM BASSE SPRV 1 Limite basse du premier paramètre supervisé. L'information affichée varie en fonction du paramètre à superviser (3201).
3203	LIM HAUTE SPRV 1 Limite haute du premier paramètre supervisé. L'information affichée varie en fonction du paramètre à superviser (3201).
3204	SUPERV 2 PARAM Numéro du deuxième paramètre supervisé du groupe de Données d'exploitation (Groupe 01).
3205	LIM BASSE SPRV 2 Limite basse du deuxième paramètre supervisé. L'information affichée varie en fonction du paramètre à superviser (3204).
3206	LIM HAUTE SPRV 2 Limite haute du deuxième paramètre supervisé. L'information affichée varie en fonction du paramètre à superviser (3204).



A = la valeur du paramètre 1401 FONCTION RELAIS 1 (1402 FONCTION RELAIS 2) est MAXI SUPRV1 ou MAXI SUPRV2

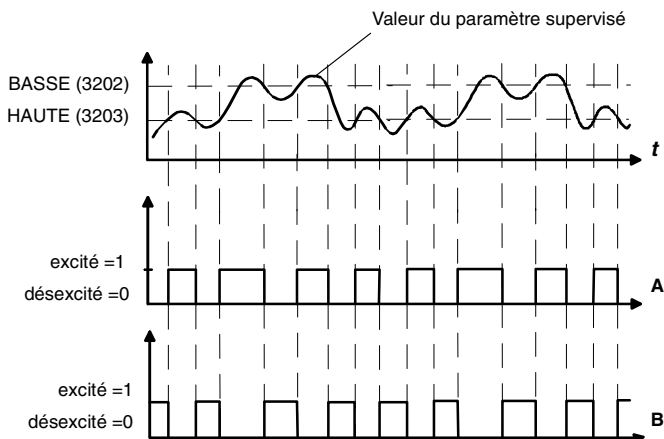
B = la valeur du paramètre 1401 FONCTION RELAIS 1 (1402 FONCTION RELAIS 2) est MINI SUPRV1 ou MINI SUPRV2

Nota ! BASSE \leq HAUTE représente une hystérésis normale.

Cas A: Contrôler si/quand le signal supervisé passe au-dessus d'une limite donnée.

Cas B: Contrôler si/quand le signal supervisé passe sous une limite donnée.

Figure 51 Supervision de données d'exploitation par sorties relais.



A = la valeur du paramètre 1401 FONCTION RELAIS 1 (1402 FONCTION RELAIS 2) est MAXI SUPRV1 ou MAXI SUPRV2.

B = la valeur du paramètre 1401 FONCTION RELAIS 1 (1402 FONCTION RELAIS 2) est MINI SUPRV1 ou mini SUPRV2.

Nota ! BASSE>HAUTE représente une hystérésis spéciale avec deux limites différentes de supervision. La limite utilisée varie selon que la valeur du signal supervisé est passé sous la valeur HAUTE (3203) ou au-dessus de la valeur BASSE (3202). Au départ, HAUTE est utilisée jusqu'à ce que le signal passe au-dessus de la valeur BASSE. Par la suite, la limite utilisée est BASSE, jusqu'à ce que le signal repasse sous la valeur HAUTE.

A = au départ, le relais est désexcité.

B = au départ, le relais est excité.

Figure 52 Supervision de données d'exploitation par sorties relais, lorsque HAUTE>BASSE.

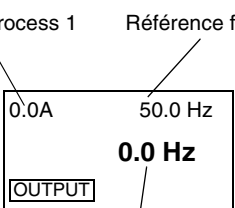
Groupe 33 : Information

Code	Description
3301	VERSION PROG Version du programme.
3302	DATE ESSAIS Affichage de la date des essais effectués sur l'ACS 400 (aa.ss).

Groupe 34 : Variables Process

Les paramètres de ce groupe peuvent être utilisés pour créer des variables process utilisateur. Les valeurs des variables process sont accessibles aux paramètres 0134 VAR PROCESS 1 et 0135 VAR PROCESS 2 et sur la micro-console ACS-PAN. La valeur est calculée en prenant le paramètre donné dans le groupe Données exploitat (Groupe 1), puis en la multipliant et en la divisant par des coefficients donnés. L'unité et le nombre de valeurs décimales sont configurables.

Cf. exemple ci-dessous.

Code	Description										
3401	<p>SEL AFFICHAGE Sélectionne les variables affichées pour l'affichage OUTPUT de la micro-console ACS400-PAN.</p> <p>1 = STANDARD La micro-console affiche les variables standard.</p> <p>2 = VAR PROCESS La micro-console affiche les variables process. Cf. Figure 53.</p>										
	 <p>Figure 53 Informations affichées sur la micro-console ACS-PAN au format variable process.</p>										
3402	<p>SEL VARIABLE 1 Sélection de la variable process 1. Numéro d'un paramètre du groupe 1 DONNEES EXPLOITAT.</p>										
3403	<p>MULTIPLI VAR 1 Coefficient multiplicateur de la variable process 1.</p>										
3404	<p>DIVISEUR VAR 1 Coefficient diviseur de la variable process 1.</p>										
3405	<p>EHELLE VAR 1 Position de la virgule de la variable process 1, sur l'affichage. Cf. Figure 54.</p> <table border="1" data-bbox="610 1005 935 1165"> <thead> <tr> <th>Valeur</th> <th>Affichage</th> </tr> </thead> <tbody> <tr> <td>0</td> <td>125</td> </tr> <tr> <td>1</td> <td>12,5</td> </tr> <tr> <td>2</td> <td>1,25</td> </tr> <tr> <td>3</td> <td>0,125</td> </tr> </tbody> </table> <p>Figure 54 Différentes positions de la virgule, pour une valeur calculée de 125.</p>	Valeur	Affichage	0	125	1	12,5	2	1,25	3	0,125
Valeur	Affichage										
0	125										
1	12,5										
2	1,25										
3	0,125										
3406	<p>UNITE VAR 1 Unité de la variable process.</p> <p>0 = PAS SELECT 4 = % 8 = kh 12 = mV 16 = °F 20 = m³/h 24 = GPM 28 = MGD 1 = A 5 = s 9 = °C 13 = kW 17 = hp 21 = dm³/s 25 = PSI 29 = inHg 2 = V 6 = h 10 = lb ft 14 = W 18 = MWh 22 = bar 26 = CFM 30 = FPM 3 = Hz 7 = tr/min 11 = mA 15 = kWh 19 = m/s 23 = kPa 27 = ft 31 = Cst</p>										

Code	Description
3407	SEL VARIABLE 2 Sélection de la variable process 2. Numéro d'un paramètre du groupe 1 DONNEES EXPLOITAT.
3408	MULTIPLI VAR 2 Coefficient multiplicateur de la variable process 2.
3409	DIVISEUR VAR 2 Coefficient diviseur de la variable process 2.
3410	ECHELLE VAR 2 Position de la virgule de la variable process 2, sur l'affichage.
3411	UNITE VAR 2 Unité de la variable process 2. Cf. paramètre 3406.

Exemple : Supposons un moteur accouplé directement à un cylindre de 0,1 m de diamètre avec la vitesse linéaire qui doit être affichée en m/s. Paramétrages à réaliser :

3401 SEL AFFICHAGE = 2 (VAR PROCESS)

3402 SEL VARIABLE 1 = 0103 (FREQ DE SORTIE)

3406 UNITE VAR 1 = 19 (m/s)

Sachant qu'1 Hz en sortie = 1 tr/s, = $\pi * 0,1$ m/s de vitesse linéaire, soit approximativement 0,314 m/s, on a :

$$\text{vitesse linéaire} = \frac{\text{fréq de sortie} * 314}{1000} \text{ m/s}$$

Sélectionnez :

3403 MULTIPLI VAR 1 = 314

3404 DIVISEUR VAR 1 = 1000

Etant donné que la variable 0103 FREQ DE SORTIE est affichée avec une résolution de 0,1 Hz, elle est mise à l'échelle en interne pour que la valeur 10 représente 1 Hz. Il faut donc sélectionner 3405 ECHELLE VAR 1 = 1.

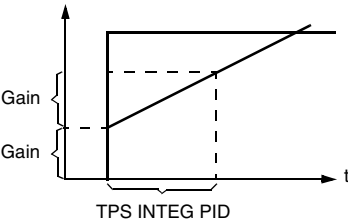
Groupe 40 : Régulation PID

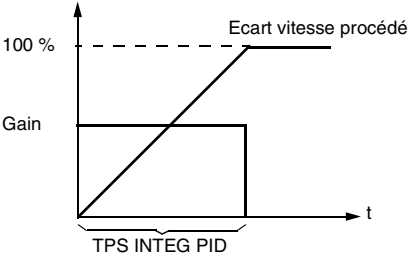
Le macro-programme REGULATION PID permet à l'ACS 400 de comparer la valeur d'un signal de référence (point de consigne) à la valeur d'un signal réel (retour procédé) et de réguler automatiquement la vitesse de l'entraînement pour que le signal réel du procédé soit égal à la référence.

Le variateur comporte deux jeux de paramètres de régulation PID (groupe 40 pour le jeu de paramètres 1 et groupe 41 pour le jeu de paramètres 2). Normalement, seul le jeu 1 est utilisé. Le jeu 2 peut être mis en service par le paramètre 4016 SELEC PARAM PID. La sélection du jeu de paramètres peut se faire, par exemple, par entrée logique.

La fonction de veille PID peut être utilisée pour arrêter la régulation lorsque la sortie du régulateur PID passe sous un seuil prédéfini. La régulation reprend lorsque la valeur réelle du procédé repasse sous une limite prédéfinie. De même, la fonction de veille peut être activée et désactivée via une entrée logique.

La Figure 73 page 154 (Annexe A) illustre le raccordement des signaux internes lorsque le macro-programme REGULATION PID est sélectionné.

Code	Description
4001	GAIN REGUL PID Définition du gain du régulateur PID. Plage de réglage : 0,1 à 100. Si vous sélectionnez 1, une variation de 10 % de l'écart de vitesse entraîne une variation de 10 % de la valeur de sortie du régulateur PID.
4002	TPS INTEG PID Temps d'intégration du régulateur PID. Correspond au temps nécessaire pour atteindre la valeur de sortie maxi en cas d'écart de vitesse constant et avec un gain de 1. Un temps d'intégration de 1 s correspond à une variation de 100 %.  0 = PAS SELECT Intégrateur désactivé (le régulateur fonctionne en régulateur P ou PD). 0.1 - 600 s Intégrateur activé (le régulateur fonctionne en régulateur PI ou PID).

Code	Description
4003	<p>TPS DERIV PID Temps de dérivée du régulateur PID. Si l'écart de la vitesse procédé varie linéairement, l'action D ajoute une valeur constante à la sortie du régulateur PID. L'action dérivée est filtrée par un filtre du premier ordre. La constante de temps du filtre est définie au paramètre 4004 TPS FILTRE DERIV.</p> 
4004	<p>TPS FILTRE DERIV Constante de temps pour le filtre de l'action dérivée. En augmentant la constante de temps de filtre, il est possible de lisser l'incidence de l'action D et d'atténuer le bruit.</p>
4005	<p>INV ECART PID Inversion de la valeur d'écart issue du régulateur PID. Normalement, toute diminution de la valeur du signal de valeur réelle (retour procédé) entraîne une augmentation de la vitesse du variateur. Si vous désirez, au contraire, qu'une diminution de la valeur du signal retour entraîne une diminution de la vitesse, réglez ce paramètre sur 1 (OUI).</p> <p>0 = NON 1 = OUI</p>
4006	<p>SEL RETOUR PID Sélection du signal de retour procédé du régulateur PID. Le signal de retour peut être le résultat d'une opération effectuée sur les deux valeurs RET1 et RET2. L'origine du signal de retour 1 est sélectionnée avec le paramètre 4007 et l'origine du signal de retour 2 avec le paramètre 4008.</p> <p>1 = RET1 Valeur 1 utilisée comme signal de retour.</p> <p>2 = RET1-RET2 Différence des valeurs 1 et 2 utilisée comme signal de retour.</p> <p>3 = RET1+RET2 Somme des valeurs 1 et 2.</p> <p>4 = RET1*RET2 Produit des valeurs 1 et 2.</p> <p>5 = RET1/RET2 Quotient des valeurs 1 et 2.</p> <p>6 = MINI (R1, R2) Plus petite des valeurs 1 et 2.</p> <p>7 = MAXI (R1, R2) Plus grande des valeurs 1 et 2.</p> <p>8 = rc(R1-R2) Racine carrée de la différence des valeurs 1 et 2.</p> <p>9 = rcR1 + rcR2 Somme des racines carrées des valeurs 1 et 2.</p>

Code	Description
4007	SEL ENT RETOUR1 Origine de la valeur 1 (RET1). 1 = ENT ANA 1 L'entrée analogique 1 est utilisée comme valeur 1. 2 = ENT ANA 2 L'entrée analogique 2 est utilisée comme valeur 1.
4008	SEL ENT RETOUR2 Origine de la valeur 2 (RET2). 1 = ENT ANA 1 L'entrée analogique 1 est utilisée comme valeur 2. 2 = ENT ANA 2 L'entrée analogique 2 est utilisée comme valeur 2.
4009	MINI RETOUR1 Limite mini de la valeur de retour procédé 1 (RET1). Cf. Figure 55 et paramètres du groupe 13 pour les valeurs mini et maxi des entrées analogiques.
4010	MAXI RETOUR1 Limite maxi de la valeur de retour procédé 1 (RET1). Cf. Figure 55 et paramètres du groupe 13 pour les valeurs mini et maxi des entrées analogiques.
4011	MINI RETOUR2 Limite mini de la valeur de retour procédé 2 (RET2). Cf. paramètre 4009.
4012	MAXI RETOUR2 Limite maxi de la valeur de retour procédé 2 (RET2). Cf. paramètre 4010.

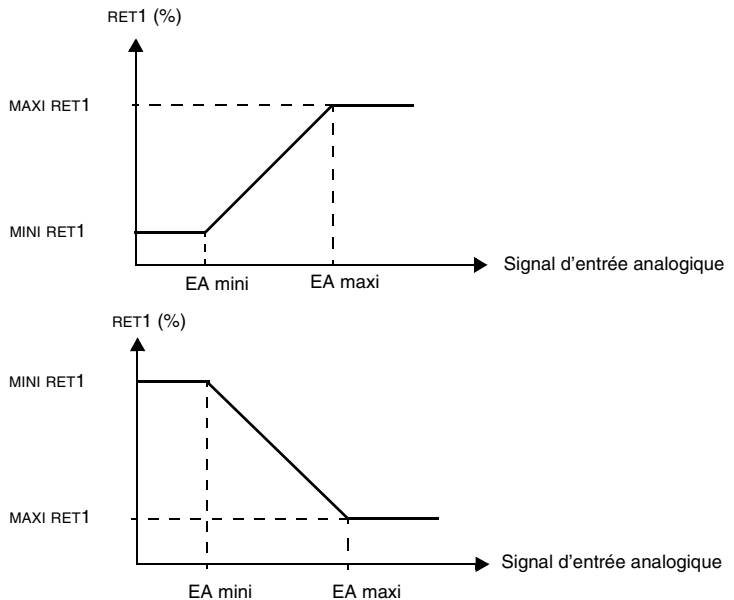


Figure 55 Mise à l'échelle de la valeur réelle. La plage du signal d'entrée analogique est fixée par les paramètres 1301 et 1302 ou par les paramètres 1304 et 1305, selon l'entrée analogique utilisée.

Code	Description
4013	<p>TEMPO VEILLE PID Temporisation pour la fonction de veille, cf. Figure 56. Si la fréquence de sortie de l'ACS 400 est inférieure à un niveau paramétré (4014 NIV VEILLE PID) pendant un délai plus long que TEMPO VEILLE PID, l' ACS 400 s'arrête. L'alarme 28 est affichée lorsque la fonction de veille PID est active.</p>
4014	<p>NIV VEILLE PID Niveau d'activation de la fonction de veille, cf. Figure 56. Lorsque la fréquence de sortie de l'ACS 400 passe sous le niveau de veille, le compteur de temporisation de veille démarre. Lorsque la fréquence de sortie de l'ACS 400 passe au-dessus du niveau de veille, le compteur de temporisation de veille est remis à zéro.</p>
4015	<p>NIVEAU REPRISE Niveau de désactivation de la fonction de veille. Paramétrage d'une limite pour la valeur de retour PID pour la fonction de veille (cf. Figure 56). La limite flotte avec la référence process. Ecart PID non inversé (paramètre 4005 = 0) Le niveau de reprise appliqué est fonction de la valeur calculée avec la formule : Limite = paramètre 1107 + paramètre 4015 * (référence - paramètre 1107) / (paramètre 1108 - paramètre 1107) Lorsque la valeur de retour est inférieure ou égale à cette valeur, la fonction de veille est désactivée. Cf. Figure 57 et Figure 59. Ecart PID inversé (paramètre 4005 = 1) Le niveau de reprise appliqué est fonction de la valeur calculée avec la formule : Limite = paramètre 1108 + paramètre 4015 * (référence - paramètre 1108) / (paramètre 1108 - paramètre 1107) Lorsque la valeur de retour est inférieure ou égale à cette valeur, la fonction de veille est activée. Cf. Figure 58 et Figure 60.</p>
4016	<p>SELEC PARAM PID Sélection du jeu de paramètres pour le régulateur PID. Lorsque le jeu 1 est sélectionné, les paramètres 4001-4012 et 4019-4020 sont utilisés. Lorsque le jeu 2 est sélectionné, les paramètres 4101-4112 et 4119-4120 sont utilisés. 1...5 = ENT LOG1...ENT LOG5 Le jeu de paramètres PID est sélectionné via une entrée logique (ENT LOG1...ENT LOG5). Le jeu 1 est utilisé lorsque l'entrée logique n'est pas activée. Le jeu 2 est utilisé lorsque l'entrée logique est activée. 6 = JEU PARAM 1 Le jeu 1 de paramètres PID est activé. 7 = JEU PARAM 2 Le jeu 2 de paramètres PID est activé.</p>
4017	<p>TEMPO DEM MOT Temporisation de désactivation de la fonction de veille PID. Cf. paramètre 4015 NIVEAU REPRISE et Figure 56.</p>
4018	<p>SELECT VEILLE Mode de commande de la fonction de veille PID. 0 = INTERNE Lorsqu'INTERNE est sélectionné, l'état de veille est commandé par la fréquence de sortie, la référence process et la valeur réelle process. Cf. paramètres 4015 NIVEAU REPRISE et 4014 NIV VEILLE PID. 1...5 = ENT LOG1...ENT LOG5 L'état de veille est activé et désactivé en utilisant une entrée logique.</p>

Code	Description
4019	<p>SELECTION REF Sélection du point de consigne (référence). Définition de la source du signal de référence pour le régulateur PID.</p> <p>Nota ! Lorsque le régulateur PID est contourné (paramètre 8121 FONCTION BYPASS), ce paramètre n'est pas pris en compte.</p> <p>1 = INTERNE La référence process est une valeur constante réglée au paramètre 4020 REF INTERNE.</p> <p>2 = EXTERNE La référence process est issue d'une source définie au paramètre 1106 SEL REF2 EXT. L'ACS 400 doit être en mode Externe (REM affiché sur la micro-console).*</p> <p>* La référence process pour le régulateur PID peut également être donnée par la micro-console en mode Local (LOC affiché sur la micro-console) si la valeur de référence est donnée sous la forme d'un pourcentage, c'est-à-dire le réglage du paramètre 1101 SEL REF LOCALE = 2 (REF2 (%)).</p>
4020	<p>REF INTERNE Réglage d'une référence process constante (%) pour le régulateur PID. Celui-ci suit cette référence si le paramètre 4019 SELECTION REF est réglé sur 1 (INTERNE).</p>

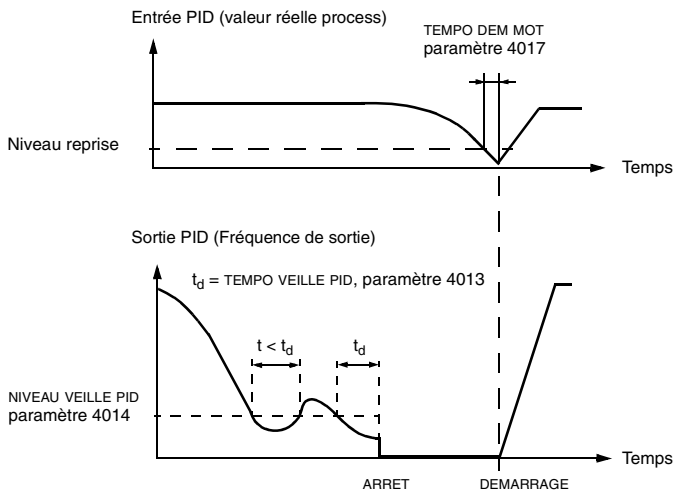


Figure 56 Mode de fonctionnement de la fonction veille.

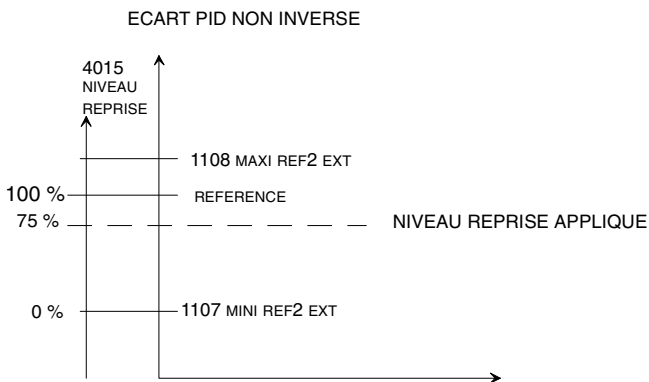


Figure 57 Exemple de la manière dont le niveau de reprise appliqué flotte avec la référence ; dans ce cas-ci le paramètre 4015 NIVEAU REPRISE est égal à 75 %, régulation PID avec écart non inversé.

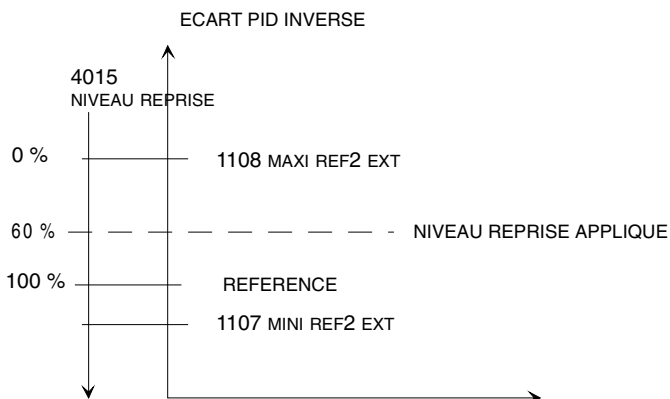


Figure 58 Exemple de la manière dont le niveau de reprise appliqué flotte avec la référence ; dans ce cas-ci, le paramètre 4015 NIVEAU REPRISE est égal à 60 %, régulation PID avec écart inversé.

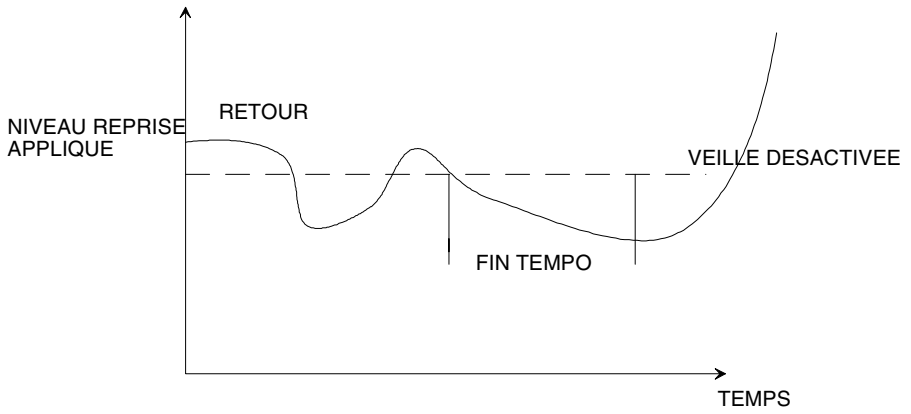


Figure 59 Fonctionnement de la fonction de niveau reprise avec un écart PID non inversé.

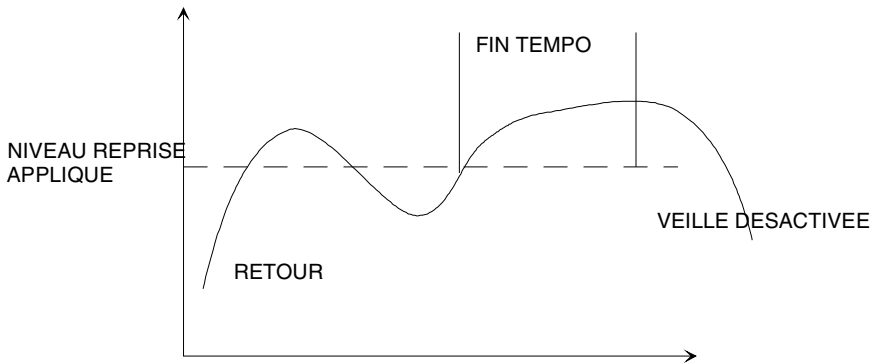


Figure 60 Fonctionnement de la fonction de niveau reprise avec écart PID inversé.

Groupe 41 : Régulation PID (2)

Les paramètres de ce groupe constituent le jeu 2 de paramètres PID. Le fonctionnement des paramètres 4101 - 4112, 4119 - 4120 est identique à celui du jeu 1 de paramètres 4001 - 4012, 4019 - 4020.

Le jeu 2 de paramètres PID est sélectionné au paramètre 4016 SELEC PARAM PID.

Groupe 50 : Communication

Les paramètres de ce groupe servent à régler certaines valeurs de base pour la communication sur liaison série. Les paramètres 5001-5002 et 5007-5009 sont utilisés uniquement si le module de communication DDCS (option) est installé.

Code	Description
5001	VITES COM DDCS Débit binaire sur la liaison DDCS en Mbits/s.
5002	NUMERO STATION Adresse du variateur (appelé station) sur la liaison DDCS.
5003	TPS DET DEF COM Temporisation de signalisation d'un défaut de communication. Cette temporisation s'applique à la fois au bus Modbus standard et à la liaison DDCS. Lorsque la fonction de détection de défaut de communication est activée par le paramètre 5004 DET DEF COMM, le maître de la liaison doit écrire le Mot de commande, Référence 1 ou Référence 2 à intervalle périodique. La périodicité maxi est réglée avec ce paramètre.
5004	DET DEF COMM Fonction de défaut de communication. Cette fonction s'applique à la fois au bus Modbus standard et à la liaison DDCS. 0 = NON Aucune action demandée. 1 = DEFAULT Affichage d'un message de défaut et arrêt en roue libre de l'ACS 400. 2 = VIT CST7 Affichage d'un message d'alarme et application de la vitesse définie au paramètre 1208 VITESSE CONST7. 3 = DERN VITESSE Affichage d'un message d'alarme et application de la dernière vitesse de fonctionnement de l'ACS 400. La valeur est une moyenne des vitesses des 10 dernières secondes. Attention : Si vous sélectionnez VIT CST 7 ou DERN VITESSE, vérifiez que l'entraînement peut continuer de fonctionner sans danger en cas de perte de communication.
5005	SEL PROTOCOLE Sélection des protocoles de communication à utiliser. Les réglages 1 (DDCS) et 3 (STD MDB+DDCS) seront sélectionnés uniquement si le module de communication DDCS est installé. 0 = PAS SELECT Aucune liaison série active. 1 = DDCS Liaison série DDCS active. 2 = STD MODBUS Protocole Modbus standard actif. 3 = STD MDB+DDCS A la fois bus Modbus standard et DDCS actifs.

Code	Description
5006	<p>SEL COM Sélection du protocole source pour les signaux de commande. Même si l'ACS 400 peut communiquer simultanément sur plusieurs voies de liaison série, les signaux de commande (Démarrage, Arrêt, Sens de rotation) et la référence ne peuvent être reçus que sur une seule voie de liaison série sélectionnée par ce paramètre.</p> <p>0 = PAS SELECT Les signaux de commande ne sont pas reçus via la liaison série.</p> <p>1 = STD MODBUS Les signaux de commande peuvent être reçus sur la voie 1 au protocole Modbus standard.</p> <p>2 = DDCS Les signaux de commande peuvent être reçus via la liaison DDCS.</p>
5007	<p>MODE DU DDCS Réglage du mode de fonctionnement de la liaison DDCS.</p> <p>1=BUS DE COMM Un module coupleur réseau est raccordé à la liaison DDCS. (L'ACS 400 est l'esclave de la liaison DDCS).</p> <p>2=E/S SUPPLEM Le module d'extension d'E/S (référence NDIO) est raccordé à la liaison DDCS. L'ACS 400 est le maître de la liaison DDCS, et est capable de commander les entrées et sorties logiques du module d'extension.</p> <p>Nota ! La valeur 2 (E/S SUPPLEM) doit être utilisée uniquement lorsque le macro-programme PFC est sélectionné.</p>
5008	<p>CONT INT DDCS Contrôle de l'intensité lumineuse sur la liaison DDCS. Plus la valeur est élevée, plus l'intensité est forte.</p>
5009	<p>CONFIG HW DDCS Configuration matérielle de la liaison DDCS.</p> <p>0 = EN ETOILE Configuration en étoile, régénération DDCS désactivée.</p> <p>1 = EN BOUCLE La liaison DDCS forme une boucle optique, régénération DDCS activée.</p>

Groupe 51 : Module Com Ext

Les paramètres de ce groupe doivent être réglés uniquement lorsqu'un module coupleur réseau externe est utilisé. Cf. documentation du module coupleur réseau pour une description détaillée de ces paramètres.

Code	Description																						
5101	<p>PAR 1 COM SER Paramètre 1 du module coupleur avec la liaison DDCS. La valeur paramétrée correspond au type de module coupleur raccordé.</p> <p><i>Tableau 16 Types de module.</i></p> <table border="1"><thead><tr><th>Valeur</th><th>Types de module</th></tr></thead><tbody><tr><td>0</td><td>Aucun module raccordé.</td></tr><tr><td>1</td><td>NPBA Profibus</td></tr><tr><td>2</td><td>NMBA Modbus</td></tr><tr><td>3</td><td>NIBA Interbus-S</td></tr><tr><td>4</td><td>NCSA CS31 bus</td></tr><tr><td>5</td><td>NCAN CANopen</td></tr><tr><td>6</td><td>NDNA DeviceNet</td></tr><tr><td>7</td><td>NLON LONWORKS</td></tr><tr><td>8</td><td>NMBP Modbus+</td></tr><tr><td>9</td><td>Autres</td></tr></tbody></table>	Valeur	Types de module	0	Aucun module raccordé.	1	NPBA Profibus	2	NMBA Modbus	3	NIBA Interbus-S	4	NCSA CS31 bus	5	NCAN CANopen	6	NDNA DeviceNet	7	NLON LONWORKS	8	NMBP Modbus+	9	Autres
Valeur	Types de module																						
0	Aucun module raccordé.																						
1	NPBA Profibus																						
2	NMBA Modbus																						
3	NIBA Interbus-S																						
4	NCSA CS31 bus																						
5	NCAN CANopen																						
6	NDNA DeviceNet																						
7	NLON LONWORKS																						
8	NMBP Modbus+																						
9	Autres																						
5102 - 5115	<p>PAR 2-15 COM SER Consultez la documentation technique du module en option pour une description détaillée de ces paramètres.</p>																						

Groupe 52 : Standard Modbus

L'ACS 400 peut être raccordé à un bus de terrain Modbus. Les paramètres de ce groupe servent à configurer l'adresse du variateur (appelé station) sur le bus, la vitesse de transmission ainsi que la parité. Les paramètres 5206 - 5215 sont des compteurs de diagnostic qui peuvent être utilisés pour la mise au point de la liaison sur bus de terrain. Cf "Liaison série standard" page 123 pour des informations complémentaires.

Code	Description
5201	ADRESSE STATION Adresse de l'ACS 400 (esclave) sur le bus de terrain Modbus. Adresses possibles : 1 - 247
5202	VITESSE COMM Définition du débit de transmission sur la liaison avec l'ACS 400 (bits/s). 3 = 300 bits/s 48 = 4800 bits/s 6 = 600 bits/s 96 = 9600 bits/s 12 = 1200 bits/s 192 = 19200 bits/s 24 = 2400 bits/s
5203	CTRL PARITE Définition de la parité à utiliser sur le bus Modbus. Ce paramètre définit également le nombre de bits d'arrêt. Pour le bus Modbus, le nombre de bits d'arrêt est 2 sans parité et 1 de parité paire ou impaire. 0 = NON 1 = PAIR 2 = IMPAIR
5206	MESSAGES HS La valeur de ce compteur de diagnostic incrémente chaque fois que l'ACS 400 détecte tout type de défaut de communication. En fonctionnement normal, la valeur de ce compteur n'incrémente que très rarement.
5207	MESSAGES OK La valeur de ce compteur de diagnostic incrémente à chaque réception d'un message Modbus correct par l'ACS 400. En fonctionnement normal, ce compteur incrémente en continu.
5208	SURCHARGE BUFF La longueur maximale d'un message pour l'ACS 400 est de 32 octets. En cas de réception d'un message plus long que 32 octets, la valeur de ce compteur de diagnostic incrémente chaque fois qu'un caractère est reçu sans pouvoir être placé en mémoire tampon (buffer).
5209	ERR TRAME La valeur de ce compteur de diagnostic incrémente chaque fois qu'un caractère avec erreur de trame est reçu du bus. <ul style="list-style-type: none">• Les valeurs de débit de transmission des dispositifs raccordés au bus diffèrent.• Les niveaux de bruit parasite peuvent être trop importants.
5210	ERR PARITE La valeur de ce compteur de diagnostic incrémente chaque fois qu'un caractère avec une erreur de parité est reçu du bus. <ul style="list-style-type: none">• Les valeurs de parité des dispositifs raccordés au bus diffèrent.• Les niveaux de bruit ambiants peuvent être trop importants.

Code	Description
5211	<p>ERR CRC La valeur de ce compteur de diagnostic incrémente chaque fois qu'un message avec une erreur CRC est reçu.</p> <ul style="list-style-type: none"> • Les niveaux de bruit parasite peuvent être trop importants. • Le calcul de CRC ne se fait pas de manière correcte.
5212	<p>ERR LIGNE OCCUP La valeur de ce compteur de diagnostic incrémente chaque fois que l'ACS 400 reçoit un caractère du bus alors qu'il est encore en train de traiter le message précédent.</p> <ul style="list-style-type: none"> • Deux stations différentes peuvent être identifiées par le même numéro (adresse). • Les niveaux de bruit ambiant peuvent être trop élevés.
5213	<p>DEF COMM 1 Dernier code d'exception Modbus envoyé.</p>
5214	<p>DEF COMM 2 Avant dernier code d'exception Modbus envoyé.</p>
5215	<p>DEF COMM 3 Plus ancien code d'exception Modbus envoyé.</p>

Groupe 81 : Macro PFC

Paramètres du macro-programme PFC (commande de pompes ventilateurs en cascade). L'Annexe B décrit en détail le macro-programme PFC et le chapitre "Les macro-programmes d'application" décrit les raccordements des signaux tels qu'effectués en sortie d'usine.

Code	Description
8103	<p>INCREM REF 1 Définition d'une valeur (%) ajoutée à la référence process <u>lorsqu'au moins un</u> moteur auxiliaire (tournant à vitesse constante) est en service. Préréglage usine : 0 %.</p> <p>Ex : Un ACS 400 commande trois pompes parallèles qui font circuler de l'eau dans une canalisation régulée en pression. La référence de pression constante est réglée au paramètre 4020 REF INTERNE.</p> <p>Lorsque la consommation d'eau est faible, seule la pompe régulée en vitesse fonctionne. Lorsque la consommation d'eau augmente, les pompes à vitesse constante sont démarrées ; d'abord la première pompe, et si la consommation continue d'augmenter, l'autre pompe est également démarrée.</p> <p>Lorsque le débit d'eau augmente, la perte de pression augmente entre le début (point de mesure) et la fin de la canalisation. En réglant des incréments de référence (par. 8103 INCREM REF 1 et 8104 INCREM REF 2), la référence process augmente en même temps que la capacité de pompage. Les incréments de référence compensent la perte de pression croissante et préviennent la chute de pression en bout de canalisation.</p>
8104	<p>INCREM REF 2 Définition d'une valeur (%) ajoutée à la référence process <u>lorsqu'au moins deux</u> moteurs auxiliaires (tournant à vitesse constante) sont en service. Préréglage usine : 0 %. Cf. paramètre 8103 INCREM REF 1.</p>
8105	<p>INCREM REF 3 Définition d'une valeur (%) ajoutée à la référence process <u>lorsqu'au moins trois</u> moteurs auxiliaires (tournant à vitesse constante) sont en service. Préréglage usine : 0 %. Cf. paramètre 8103 INCREM REF 1.</p>
8109	<p>FREQ DEMAR 1 Définition d'une limite de fréquence. Cf. Figure 61 page 113. Si la fréquence de sortie de l'ACS 400 dépasse la valeur (8109 FREQ DEMAR 1 + 1 Hz) et qu'aucun moteur auxiliaire ne fonctionne, le compteur de tempo de démarrage est démarré. Dès fin de la tempo fixée au paramètre 8115 T DEM MOT AUX et si la fréquence de sortie dépasse encore la valeur (8109 FREQ DEMAR 1 - 1 Hz), le premier moteur auxiliaire est démarré.</p> <p>Après démarrage du premier moteur auxiliaire, la fréquence de sortie de l'ACS 400 est diminuée de la valeur (8109 FREQ DEMAR 1 - 8112 FREQ ARRET 1).</p> <p>Nota ! La fréquence de démarrage 1 doit se situer entre 8112 FREQ ARRET 1 et 2008 FREQUENCE MAXI -1.</p>
8110	<p>FREQ DEMAR 2 Définition d'une limite de fréquence (cf. Figure 61). Si la fréquence de sortie de l'ACS 400 dépasse la valeur (8110 FREQ DEMAR 2 + 1 Hz) et qu'un moteur auxiliaire fonctionne, le compteur de tempo de démarrage est démarré. Dès fin de la tempo fixée au paramètre 8115 T DEM MOT AUX et si la fréquence de sortie dépasse encore la valeur (8110 FREQ DEMAR 2 - 1 Hz), le deuxième moteur auxiliaire est démarré.</p> <p>Après démarrage du deuxième moteur auxiliaire, la fréquence de sortie de l'ACS 400 est diminuée de la valeur (8110 FREQ DEMAR 2 - 8113 FREQ ARRET 2).</p> <p>Nota ! La fréquence de démarrage 2 doit se situer entre 8113 FREQ ARRET 2 et 2008 FREQUENCE MAXI -1.</p>
8111	<p>FREQ DEMAR 3 Définition d'une limite de fréquence (cf. Figure 61). Si la fréquence de sortie de l'ACS 400 dépasse la valeur (8111 FREQ DEMAR 3 + 1 Hz) et que deux moteurs auxiliaires fonctionnent, le compteur de tempo de démarrage est démarré. Dès fin de la tempo fixée au paramètre 8115 T DEM MOT AUX et si la fréquence de sortie dépasse encore la valeur (8111 FREQ DEMAR 3 - 1 Hz), le troisième moteur auxiliaire est démarré.</p> <p>Après démarrage du troisième moteur auxiliaire, la fréquence de sortie de l'ACS 400 est diminuée de la valeur (8111 FREQ DEMAR 3 - 8114 FREQ ARRET 3).</p> <p>Nota ! La fréquence de démarrage 3 doit se situer entre 8114 FREQ ARRET 3 et 2008 FREQUENCE MAXI -1.</p>

Code	Description
8112	<p>FREQ ARRET 1 Définition d'une limite de fréquence (Cf. Figure 61). Si la fréquence de sortie de l'ACS 400 passe sous la valeur (8112 FREQ ARRET 1 - 1 Hz) et qu'un moteur auxiliaire fonctionne, le compteur de tempo d'arrêt est démarré. Dès fin de la tempo fixée au paramètre 8116 T ARR MOT AUX et si la fréquence de sortie est encore sous la valeur (8112 FREQ ARRET 1 + 1 Hz), le premier moteur auxiliaire est arrêté.</p> <p>Après arrêt du moteur aux., la fréquence de sortie de l'ACS 400 est augmentée de la valeur (8109 FREQ DEMAR 1 - 8112 FREQ ARRET 1).</p> <p>Nota ! La fréquence d'arrêt 1 doit se situer entre 2007 FREQUENCE MINI +1 et 8109 FREQ DEMAR 1.</p>
8113	<p>FREQ ARRET 2 Définition d'une limite de fréquence (Cf. Figure 61). Si la fréquence de sortie de l'ACS 400 passe sous la valeur (8113 FREQ ARRET 2 - 1 Hz) et que deux moteurs auxiliaires fonctionnent, le compteur de tempo d'arrêt est démarré. Dès fin de la tempo fixée au paramètre 8116 T ARR MOT AUX et si la fréquence de sortie est encore sous la valeur (8113 FREQ ARRET 2 + 1 Hz), le deuxième moteur auxiliaire est arrêté.</p> <p>Après arrêt du moteur auxiliaire, la fréquence de sortie de l'ACS 400 est augmentée de la valeur (8110 FREQ DEMAR 1 - 8113 FREQ ARRET 2).</p> <p>Nota ! La fréquence d'arrêt 2 doit se situer entre 2007 FREQUENCE MINI +1 et 8110 FREQ DEMAR 2.</p>
8114	<p>FREQ ARRET 3 Définition d'une limite de fréquence (Cf. Figure 61). Si la fréquence de sortie de l'ACS 400 passe sous la valeur (8114 FREQ ARRET 3 - 1 Hz) et que trois moteurs auxiliaires fonctionnent, le compteur de tempo d'arrêt est démarré. Dès fin de la tempo fixée au paramètre 8116 T ARR MOT AUX et si la fréquence de sortie est encore sous la valeur (8114 FREQ ARRET 3 + 1 Hz), le troisième moteur auxiliaire est arrêté.</p> <p>Après arrêt du moteur auxiliaire, la fréquence de sortie de l'ACS 400 est augmentée de la valeur (8111 FREQ DEMAR 3 - 8114 FREQ ARRET 3).</p> <p>Nota ! La fréquence d'arrêt 3 doit se situer entre 2007 FREQUENCE MINI +1 et 8111 FREQ DEMAR 3.</p>
8115	<p>T DEM MOT AUX Définition de la tempo de démarrage des moteurs aux. Cf. 8112 FREQ ARRET 1 et Figure 61 pour des détails.</p>
8116	<p>T ARR MOT AUX Définition de la tempo d'arrêt des moteurs auxiliaires. Cf. 8112 FREQ ARRET 1 pour des détails.</p> <p>Figure 61 illustre le comportement de la fréquence de sortie de l'ACS 400 lors du démarrage et de l'arrêt des moteurs auxiliaires. L'axe vertical représente la fréquence, avec des points de référence à f_{min}, $8112 \text{ FREQ ARRET } 1 - 1 \text{ Hz}$, $8109 \text{ FREQ DEMARR } 1 + 1 \text{ Hz}$ et f_{max}. L'axe horizontal représente le temps. La courbe montre une augmentation linéaire de la fréquence jusqu'à f_{max}, suivie d'une phase de maintien constant. Des sauts de fréquence sont observés pendant les phases de démarrage et d'arrêt des moteurs auxiliaires. Les paramètres 8115 T DEM MOT AUX et 8116 T ARR MOT AUX sont indiqués sur le graphique. Une légende en bas indique les phases de démarrage et d'arrêt des moteurs auxiliaires.</p>

Figure 61 Fréquence de démarrage, fréquence d'arrêt, tempo de démarrage et tempo d'arrêt.

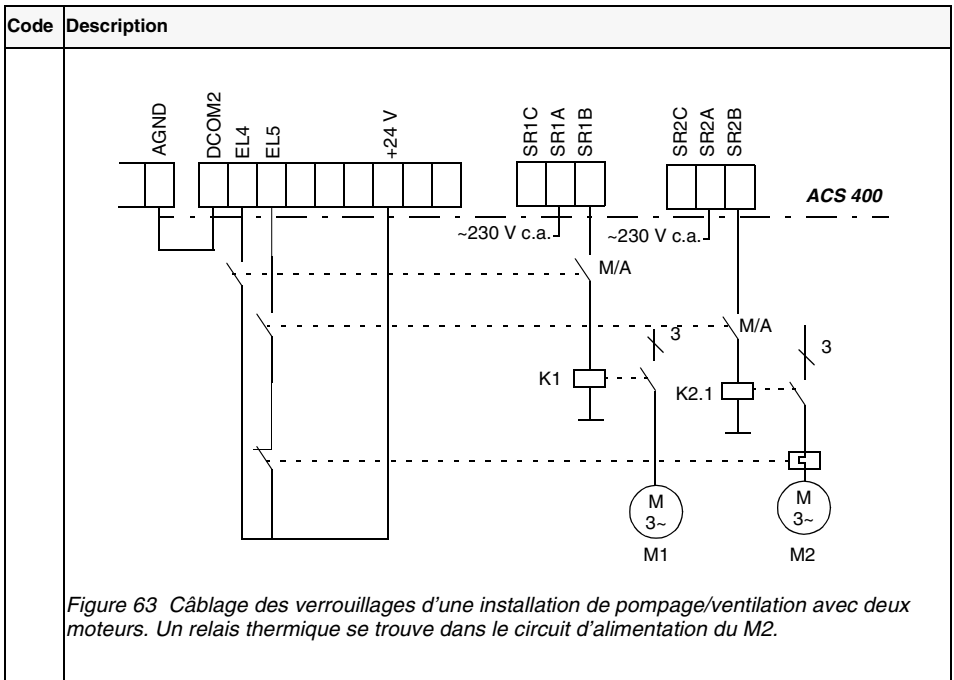
Code	Description																																																
8117	<p>NOMBRE MOT AUX Définition du nombre de moteurs auxiliaires.</p> <p>Sorties relais</p> <p>Les signaux de démarrage/arrêt pour les moteurs auxiliaires sont donnés via des sorties relais. De plus, une sortie relais est utilisée pour raccorder le moteur régulé en vitesse à l'ACS 400.</p> <p>Les sorties relais SR1 et SR2 de l'ACS 400 peuvent être utilisées pour commander les moteurs. Vous avez également la possibilité d'utiliser jusqu'à deux modules d'E/S logiques externes proposés en option (NDIO).</p> <p>La sortie relais 1 de l'ACS 400 est utilisée par le macro-programme PFC si la valeur du paramètre 1401 FONCTION RELAIS1 est 29 (PFC). La sortie relais 2 est utilisée par le macro-programme PFC si la valeur du paramètre 1402 FONCTION RELAIS2 est 29 (PFC).</p> <p>Le Tableau 17 donne la fonction réalisée par les sorties relais pour différentes valeurs de réglage des paramètres 1401 et 1402. Si la fonction de permutation automatique n'est pas utilisée, la première sortie relais configurée pour le macro-programme PFC commande le moteur régulé en vitesse. Si la fonction de permutation automatique est utilisée, la logique de permutation de l'ACS 400 affecte les sorties relais aux moteurs correspondants (dont un est régulé en vitesse).</p> <p><i>Tableau 17 Utilisation des sorties relais. La fonction réalisée par les sorties relais est définie aux paramètres 1401, 1402 et 8117. Le nombre de sorties relais nécessaires dépend du nombre de moteurs auxiliaires. Ex. pour deux moteurs auxiliaires, trois sorties relais sont nécessaires (moteurs 1, 2 et 3). x = tout autre réglage que 29 (PFC).</i></p> <table border="1"> <thead> <tr> <th colspan="2">Réglage du paramètre</th> <th colspan="2">Relais de l'ACS 400</th> <th colspan="2">Module NDIO 1 (Adresse module = 5)</th> <th colspan="2">Module NDIO 2 (Adresse module = 6)</th> </tr> <tr> <th>1401 FONCTION RELAIS1</th> <th>1402 FONCTION RELAIS2</th> <th>Fonction de la sortie relais SR1</th> <th>Fonction de la sortie relais SR2</th> <th>Fonction de la sortie relais 1 de NDIO</th> <th>Fonction de la sortie relais 2 de NDIO</th> <th>Fonction de la sortie relais 1 de NDIO</th> <th>Fonction de la sortie relais 2 de NDIO</th> </tr> </thead> <tbody> <tr> <td>29 (PFC)</td> <td>29 (PFC)</td> <td>Moteur 1 dém/arrêt</td> <td>Moteur 2 dém/arrêt</td> <td>Moteur 3 dém/arrêt</td> <td>Moteur 4 dém/arrêt</td> <td>Non utilisée</td> <td>Non utilisée</td> </tr> <tr> <td>29 (PFC)</td> <td>x</td> <td>Moteur 1 dém/arrêt</td> <td>Ex., défaut</td> <td>Moteur 2 dém/arrêt</td> <td>Moteur 3 dém/arrêt</td> <td>Moteur 4 dém/arrêt</td> <td>Non utilisée</td> </tr> <tr> <td>x</td> <td>29 (PFC)</td> <td>Ex., défaut</td> <td>Moteur 1 dém/arrêt</td> <td>Moteur 2 dém/arrêt</td> <td>Moteur 3 dém/arrêt</td> <td>Moteur 4 dém/arrêt</td> <td>Non utilisée</td> </tr> <tr> <td>x</td> <td>x</td> <td>Ex., marche</td> <td>Ex., défaut</td> <td>Moteur 1 dém/arrêt</td> <td>Moteur 2 dém/arrêt</td> <td>Moteur 3 dém/arrêt</td> <td>Moteur 4 dém/arrêt</td> </tr> </tbody> </table>	Réglage du paramètre		Relais de l'ACS 400		Module NDIO 1 (Adresse module = 5)		Module NDIO 2 (Adresse module = 6)		1401 FONCTION RELAIS1	1402 FONCTION RELAIS2	Fonction de la sortie relais SR1	Fonction de la sortie relais SR2	Fonction de la sortie relais 1 de NDIO	Fonction de la sortie relais 2 de NDIO	Fonction de la sortie relais 1 de NDIO	Fonction de la sortie relais 2 de NDIO	29 (PFC)	29 (PFC)	Moteur 1 dém/arrêt	Moteur 2 dém/arrêt	Moteur 3 dém/arrêt	Moteur 4 dém/arrêt	Non utilisée	Non utilisée	29 (PFC)	x	Moteur 1 dém/arrêt	Ex., défaut	Moteur 2 dém/arrêt	Moteur 3 dém/arrêt	Moteur 4 dém/arrêt	Non utilisée	x	29 (PFC)	Ex., défaut	Moteur 1 dém/arrêt	Moteur 2 dém/arrêt	Moteur 3 dém/arrêt	Moteur 4 dém/arrêt	Non utilisée	x	x	Ex., marche	Ex., défaut	Moteur 1 dém/arrêt	Moteur 2 dém/arrêt	Moteur 3 dém/arrêt	Moteur 4 dém/arrêt
Réglage du paramètre		Relais de l'ACS 400		Module NDIO 1 (Adresse module = 5)		Module NDIO 2 (Adresse module = 6)																																											
1401 FONCTION RELAIS1	1402 FONCTION RELAIS2	Fonction de la sortie relais SR1	Fonction de la sortie relais SR2	Fonction de la sortie relais 1 de NDIO	Fonction de la sortie relais 2 de NDIO	Fonction de la sortie relais 1 de NDIO	Fonction de la sortie relais 2 de NDIO																																										
29 (PFC)	29 (PFC)	Moteur 1 dém/arrêt	Moteur 2 dém/arrêt	Moteur 3 dém/arrêt	Moteur 4 dém/arrêt	Non utilisée	Non utilisée																																										
29 (PFC)	x	Moteur 1 dém/arrêt	Ex., défaut	Moteur 2 dém/arrêt	Moteur 3 dém/arrêt	Moteur 4 dém/arrêt	Non utilisée																																										
x	29 (PFC)	Ex., défaut	Moteur 1 dém/arrêt	Moteur 2 dém/arrêt	Moteur 3 dém/arrêt	Moteur 4 dém/arrêt	Non utilisée																																										
x	x	Ex., marche	Ex., défaut	Moteur 1 dém/arrêt	Moteur 2 dém/arrêt	Moteur 3 dém/arrêt	Moteur 4 dém/arrêt																																										
8118	<p>INTER PERMUT AU Définition de l'intervalle pour la fonction de permutation automatique. Le temps est comptabilisé uniquement lorsque le signal de démarrage de l'ACS 400 est activé (on). Cf. paramètre 8119 NIV PERMUT AUTO pour une description du fonctionnement de la fonction.</p> <p>0.0 = PAS SELECT</p> <p>Mise hors service de la fonction de permutation automatique.</p> <p>Nota ! L'ACS 400 s'arrête toujours en roue libre lorsque la fonction de permutation automatique est exécutée.</p> <p>Attention ! Si la fonction de permutation automatique est utilisée, les verrouillages doivent être en service. Dans le système de permutation automatique, un contacteur est placé entre les bornes de sortie de l'ACS 400 et le moteur régulé en vitesse. Le contacteur est endommagé s'il est ouvert sans avoir au préalable interrompu la commutation du pont de l'onduleur de l'ACS 400. La commutation de l'onduleur est interrompue lorsque verrouillage est désactivé et l'ACS 400 s'arrête en roue libre.</p>																																																

Code	Description
8119	<p>NIV PERMUT AUTO Niveau de fonctionnement de la logique de permutation auto. Ce paramètre peut être utilisé pour bloquer la permutation auto lorsque l'installation de pompage/ventilation fonctionne près de sa capacité maxi. Lorsque la sortie du régulateur PID/PFC dépasse la valeur de ce paramètre, la permutation auto est impossible.</p> <div data-bbox="311 236 879 577" style="text-align: center;"> <p>Fréquence de sortie</p> <p>f_{MAX}</p> <p>Nbr. moteurs auxiliaires</p> <p>1 moteur auxil.</p> <p>2 moteurs auxil.</p> <p>Plage de fonctionnement de la permutation automat.</p> <p>8119 NIV PERMUT AUTO</p> <p>100 %</p> <p>sortie PID</p> </div> <p><i>Figure 62 Niveau de permutation automatique.</i></p> <p>Fonctionnement de la fonction de permutation automatique</p> <p>La fonction de permutation auto sert à garantir un temps de fonctionnement identique de tous les moteurs. Les différents moteurs de l'installation sont raccordés tour à tour à l'ACS 400 et au réseau (démarrage direct). Le signal de démarrage des moteurs change lorsque la fonction de permutation auto est exécutée.</p> <p>Pour utiliser la fonction de permutation auto, un appareillage de permutation externe est nécessaire. Cf. Annexe B pour les détails. Lorsque la fonction de permutation auto est utilisée, les verrouillages (paramètre 8120) doivent également être mis en service.</p> <p>La permutation intervient lorsque l'intervalle de permutation auto (paramètre 8118) est écoulé (depuis la permutation précédente) et la sortie du régulateur PFC est inférieure au niveau défini par ce paramètre.</p> <p>Fonctionnement de la permutation automatique :</p> <ol style="list-style-type: none"> 1. Le moteur régulé en vitesse s'arrête et son contacteur est ouvert. 2. L'ordre de démarrage est changé (incrémentement du compteur d'ordre de démarrage). 3. Le contacteur du moteur qui va maintenant être régulé en vitesse est ouvert (si le moteur était en fonctionnement). Si d'autres moteurs sont en fonctionnement, ils ne sont pas arrêtés. 4. Le contacteur du moteur à réguler en vitesse est fermé. L'appareillage de permutation couple ce moteur à l'ACS 400. 5. Attente jusqu'à la fin de la temporisation définie au paramètre 8122 TEMPO DEM PFC. 6. Le moteur régulé en vitesse démarre. Si un moteur à vitesse constante a été arrêté à l'étape 3, un autre moteur est couplé au réseau en fermant le contacteur de ce moteur. Après cette étape, le même nombre de moteurs fonctionne qu'avant l'exécution de la fonction de permutation automatique. 7. Poursuite du fonctionnement normal du mode PFC. <p>Exemple : dans une installation comptant trois moteurs, l'ordre de démarrage permute comme suit :</p> <p>Premier démarrage : Moteur n° 1, moteur n° 2, moteur n° 3.</p> <p>Deuxième démarrage: Moteur n° 2, moteur n° 3, moteur n° 1.</p> <p>Troisième démarrage : Moteur n° 3, moteur n° 1, moteur n° 2. (etc.)</p> <p>Si certains moteurs de l'installation sont verrouillés, la logique de permutation auto les contourne. Si tous les verrouillages sont actifs et aucun moteur n'est démarré, l'alarme de verrouillage (Alarme 30) s'affiche.</p> <p>Nota ! L'ACS 400 s'arrête toujours en roue libre lorsque la fonction de permutation auto est exécutée.</p> <p>Nota ! La permutation automatique peut également intervenir pendant une veille PID.</p> <p>Nota ! Lorsque l'ACS 400 est mis hors tension, les valeurs du compteur d'ordres de démarrage et du compteur d'intervalles de permutation auto sont enregistrées en mémoire permanente. Les compteurs reprennent à partir des valeurs enregistrées après remise sous tension.</p>

Code	Description																																																
8120	<p>VERROUILLAGE Paramètre de commande de la fonction de verrouillage.</p> <p>Attention ! Si la fonction de permutation automatique est utilisée, tous les verrouillages doivent être mis en service (cf. paramètre 8118 INTER PERMUT AU).</p> <p>0 = PAS SELECT Aucune fonction de verrouillage en service. Toutes les entrées logiques sont disponibles à d'autres fins.</p> <p>1 = ENT LOG1 Fonction de verrouillage en service. Selon le nombre de moteurs, les entrées logiques sont réservées aux signaux de verrouillage comme spécifié au tableau suivant.</p> <table border="1" data-bbox="202 399 955 850"> <thead> <tr> <th colspan="4">Signaux de verrouillage</th> </tr> <tr> <th>Nbr de moteurs auxil. (par. 8117)</th> <th>Entrées logiques de l'ACS 400</th> <th>Module NDIO 1</th> <th>Module NDIO 2</th> </tr> </thead> <tbody> <tr> <td>0</td> <td>EL1 : Moteur 1 EL2-EL5 : libres</td> <td>Non utilisé</td> <td>Non utilisé</td> </tr> <tr> <td>1</td> <td>EL1 : Moteur 1 EL2 : Moteur 2 EL3-EL5 : libres</td> <td></td> <td></td> </tr> <tr> <td>2</td> <td>EL1 : Moteur 1 EL2 : Moteur 2 EL3 : Moteur 3 EL4-EL5 : libres</td> <td></td> <td></td> </tr> <tr> <td>3</td> <td>EL1 : Moteur 1 EL2 : Moteur 2 EL3 : Moteur 3 EL4 : Moteur 4 EL5 : libre</td> <td></td> <td></td> </tr> </tbody> </table> <p>2= ENT LOG2 Fonction de verrouillage en service. Selon le nombre de moteurs, les entrées logiques sont réservées aux signaux de verrouillage comme spécifié au tableau suivant.</p> <table border="1" data-bbox="202 979 955 1497"> <thead> <tr> <th colspan="4">Signaux de verrouillage</th> </tr> <tr> <th>Nbr. de moteurs auxil. (par. 8117)</th> <th>Entrées logiques de l'ACS 400</th> <th>Module NDIO 1</th> <th>Module NDIO 2</th> </tr> </thead> <tbody> <tr> <td>0</td> <td>EL1 : libre EL2 : Moteur 1 EL3-EL5 : libres</td> <td>Non utilisé</td> <td>Non utilisé</td> </tr> <tr> <td>1</td> <td>EL1 : libre EL2 : Moteur 1 EL3 : Moteur 2 EL4-EL5 libres</td> <td></td> <td></td> </tr> <tr> <td>2</td> <td>EL1 : libre EL2 : Moteur 1 EL3 : Moteur 2 EL4 : Moteur 3 EL5 : libre</td> <td></td> <td></td> </tr> <tr> <td>3</td> <td>EL1 : libre EL2 : Moteur 1 EL3 : Moteur 2 EL4 : Moteur 3 EL5 : Moteur 4</td> <td></td> <td></td> </tr> </tbody> </table>	Signaux de verrouillage				Nbr de moteurs auxil. (par. 8117)	Entrées logiques de l'ACS 400	Module NDIO 1	Module NDIO 2	0	EL1 : Moteur 1 EL2-EL5 : libres	Non utilisé	Non utilisé	1	EL1 : Moteur 1 EL2 : Moteur 2 EL3-EL5 : libres			2	EL1 : Moteur 1 EL2 : Moteur 2 EL3 : Moteur 3 EL4-EL5 : libres			3	EL1 : Moteur 1 EL2 : Moteur 2 EL3 : Moteur 3 EL4 : Moteur 4 EL5 : libre			Signaux de verrouillage				Nbr. de moteurs auxil. (par. 8117)	Entrées logiques de l'ACS 400	Module NDIO 1	Module NDIO 2	0	EL1 : libre EL2 : Moteur 1 EL3-EL5 : libres	Non utilisé	Non utilisé	1	EL1 : libre EL2 : Moteur 1 EL3 : Moteur 2 EL4-EL5 libres			2	EL1 : libre EL2 : Moteur 1 EL3 : Moteur 2 EL4 : Moteur 3 EL5 : libre			3	EL1 : libre EL2 : Moteur 1 EL3 : Moteur 2 EL4 : Moteur 3 EL5 : Moteur 4		
Signaux de verrouillage																																																	
Nbr de moteurs auxil. (par. 8117)	Entrées logiques de l'ACS 400	Module NDIO 1	Module NDIO 2																																														
0	EL1 : Moteur 1 EL2-EL5 : libres	Non utilisé	Non utilisé																																														
1	EL1 : Moteur 1 EL2 : Moteur 2 EL3-EL5 : libres																																																
2	EL1 : Moteur 1 EL2 : Moteur 2 EL3 : Moteur 3 EL4-EL5 : libres																																																
3	EL1 : Moteur 1 EL2 : Moteur 2 EL3 : Moteur 3 EL4 : Moteur 4 EL5 : libre																																																
Signaux de verrouillage																																																	
Nbr. de moteurs auxil. (par. 8117)	Entrées logiques de l'ACS 400	Module NDIO 1	Module NDIO 2																																														
0	EL1 : libre EL2 : Moteur 1 EL3-EL5 : libres	Non utilisé	Non utilisé																																														
1	EL1 : libre EL2 : Moteur 1 EL3 : Moteur 2 EL4-EL5 libres																																																
2	EL1 : libre EL2 : Moteur 1 EL3 : Moteur 2 EL4 : Moteur 3 EL5 : libre																																																
3	EL1 : libre EL2 : Moteur 1 EL3 : Moteur 2 EL4 : Moteur 3 EL5 : Moteur 4																																																

Code	Description																																																
	<p>3 = ENT LOG3 Fonction de verrouillage en service. Selon le nombre de moteurs, les entrées logiques sont réservées aux signaux de verrouillage comme spécifié au tableau suivant.</p> <table border="1" style="margin-left: auto; margin-right: auto;"> <thead> <tr> <th colspan="4" style="text-align: center;">Signaux de verrouillage</th> </tr> <tr> <th style="text-align: center;">Nbr. de moteurs auxil. (par. 8117)</th> <th style="text-align: center;">Entrées logiques de l'ACS 400</th> <th style="text-align: center;">Module NDIO 1</th> <th style="text-align: center;">Module NDIO 2</th> </tr> </thead> <tbody> <tr> <td style="text-align: center;">0</td> <td>EL1-EL2 : libres EL3 : Moteur 1 EL4-EL5 : libres</td> <td style="text-align: center;">Non utilisé</td> <td style="text-align: center;">Non utilisé</td> </tr> <tr> <td style="text-align: center;">1</td> <td>EL1-EL2 : libres EL3 : Moteur 1 EL4 : Moteur 2 EL5 : libre</td> <td></td> <td></td> </tr> <tr> <td style="text-align: center;">2</td> <td>EL1-EL2 : libres EL3 : Moteur 1 EL4 : Moteur 2 EL5 : Moteur 3</td> <td></td> <td></td> </tr> <tr> <td style="text-align: center;">3</td> <td>EL1-EL2 : libres EL3 : Moteur 1 EL4 : Moteur 2 EL5 : Moteur 3</td> <td>EL1 : Moteur 4 EL2 : Non utilisée</td> <td style="text-align: center;">Non utilisé</td> </tr> </tbody> </table> <p>4= ENT LOG4 Fonction de verrouillage en service. Selon le nombre de moteurs, les entrées logiques sont réservées aux signaux de verrouillage comme spécifié au tableau suivant.</p> <table border="1" style="margin-left: auto; margin-right: auto;"> <thead> <tr> <th colspan="4" style="text-align: center;">Signaux de verrouillage</th> </tr> <tr> <th style="text-align: center;">Nbr. de moteurs auxil. (par. 8117)</th> <th style="text-align: center;">Entrées logiques de l'ACS 400</th> <th style="text-align: center;">Module NDIO 1</th> <th style="text-align: center;">Module NDIO 2</th> </tr> </thead> <tbody> <tr> <td style="text-align: center;">0</td> <td>EL1-EL3 : libres EL4 : Moteur 1 EL5 : libre</td> <td style="text-align: center;">Non utilisé</td> <td style="text-align: center;">Non utilisé</td> </tr> <tr> <td style="text-align: center;">1</td> <td>EL1-EL3 : libres EL4 : Moteur 1 EL5 : Moteur 2</td> <td></td> <td></td> </tr> <tr> <td style="text-align: center;">2</td> <td>EL1-EL3 : libres EL4 : Moteur 1 EL5 : Moteur 2</td> <td>EL1 : Moteur 3 EL2 : non utilisée</td> <td></td> </tr> <tr> <td style="text-align: center;">3</td> <td>EL1-EL3 : libres EL4 : Moteur 1 EL5 : Moteur 2</td> <td>EL1 : Moteur 3 EL2 : Moteur 4</td> <td style="text-align: center;">Non utilisé</td> </tr> </tbody> </table>	Signaux de verrouillage				Nbr. de moteurs auxil. (par. 8117)	Entrées logiques de l'ACS 400	Module NDIO 1	Module NDIO 2	0	EL1-EL2 : libres EL3 : Moteur 1 EL4-EL5 : libres	Non utilisé	Non utilisé	1	EL1-EL2 : libres EL3 : Moteur 1 EL4 : Moteur 2 EL5 : libre			2	EL1-EL2 : libres EL3 : Moteur 1 EL4 : Moteur 2 EL5 : Moteur 3			3	EL1-EL2 : libres EL3 : Moteur 1 EL4 : Moteur 2 EL5 : Moteur 3	EL1 : Moteur 4 EL2 : Non utilisée	Non utilisé	Signaux de verrouillage				Nbr. de moteurs auxil. (par. 8117)	Entrées logiques de l'ACS 400	Module NDIO 1	Module NDIO 2	0	EL1-EL3 : libres EL4 : Moteur 1 EL5 : libre	Non utilisé	Non utilisé	1	EL1-EL3 : libres EL4 : Moteur 1 EL5 : Moteur 2			2	EL1-EL3 : libres EL4 : Moteur 1 EL5 : Moteur 2	EL1 : Moteur 3 EL2 : non utilisée		3	EL1-EL3 : libres EL4 : Moteur 1 EL5 : Moteur 2	EL1 : Moteur 3 EL2 : Moteur 4	Non utilisé
Signaux de verrouillage																																																	
Nbr. de moteurs auxil. (par. 8117)	Entrées logiques de l'ACS 400	Module NDIO 1	Module NDIO 2																																														
0	EL1-EL2 : libres EL3 : Moteur 1 EL4-EL5 : libres	Non utilisé	Non utilisé																																														
1	EL1-EL2 : libres EL3 : Moteur 1 EL4 : Moteur 2 EL5 : libre																																																
2	EL1-EL2 : libres EL3 : Moteur 1 EL4 : Moteur 2 EL5 : Moteur 3																																																
3	EL1-EL2 : libres EL3 : Moteur 1 EL4 : Moteur 2 EL5 : Moteur 3	EL1 : Moteur 4 EL2 : Non utilisée	Non utilisé																																														
Signaux de verrouillage																																																	
Nbr. de moteurs auxil. (par. 8117)	Entrées logiques de l'ACS 400	Module NDIO 1	Module NDIO 2																																														
0	EL1-EL3 : libres EL4 : Moteur 1 EL5 : libre	Non utilisé	Non utilisé																																														
1	EL1-EL3 : libres EL4 : Moteur 1 EL5 : Moteur 2																																																
2	EL1-EL3 : libres EL4 : Moteur 1 EL5 : Moteur 2	EL1 : Moteur 3 EL2 : non utilisée																																															
3	EL1-EL3 : libres EL4 : Moteur 1 EL5 : Moteur 2	EL1 : Moteur 3 EL2 : Moteur 4	Non utilisé																																														

Code	Description																																																
	<p>5 = ENT LOG5 Fonction de verrouillage en service. Selon le nombre de moteurs, les entrées logiques sont réservées aux signaux de verrouillage comme spécifié au tableau suivant.</p> <table border="1" data-bbox="192 245 962 568"> <thead> <tr> <th colspan="4">Signaux de verrouillage</th> </tr> <tr> <th>Nbr. de moteurs auxil. (par. 8117)</th> <th>Entrées logiques de l'ACS 400</th> <th>Module NDIO 1</th> <th>Module NDIO 2</th> </tr> </thead> <tbody> <tr> <td>0</td> <td>EL1-EL4 : libres EL5 : Moteur 1</td> <td>Non utilisé</td> <td>Non utilisé</td> </tr> <tr> <td>1</td> <td>EL1-EL4 : libres EL5 : Moteur 1</td> <td>EL1 : Moteur 2 EL2 : Non utilisée</td> <td>Non utilisé</td> </tr> <tr> <td>2</td> <td>EL1-EL4 : libres EL5 : Moteur 1</td> <td>EL1 : Moteur 2 EL2 : Moteur 3</td> <td>Non utilisé</td> </tr> <tr> <td>3</td> <td>EL1-EL4 : libres EL5 : Moteur 1</td> <td>EL1 : Moteur 2 EL2 : Moteur 3</td> <td>EL1 : Moteur 4 EL2 : Non utilisée</td> </tr> </tbody> </table> <p>6 = VIA DDCS COM Fonction de verrouillage en service. Tous les signaux de verrouillage sont issus des modules d'E/S externes. Selon le nombre de moteurs, les entrées logiques sont réservées aux signaux de verrouillage comme spécifié au tableau suivant.</p> <table border="1" data-bbox="192 735 962 1058"> <thead> <tr> <th colspan="4">Signaux de verrouillage</th> </tr> <tr> <th>Nbr. de moteurs auxil. (par. 8117)</th> <th>Entrées logiques de l'ACS 400</th> <th>Module NDIO 1</th> <th>Module NDIO 2</th> </tr> </thead> <tbody> <tr> <td>0</td> <td>EL1-EL5 : libres</td> <td>EL1 : Moteur 1 EL2 : Non utilisée</td> <td>Non utilisé</td> </tr> <tr> <td>1</td> <td>EL1-EL5 : libres</td> <td>EL1 : Moteur 1 EL2 : Moteur 2</td> <td>Non utilisé</td> </tr> <tr> <td>2</td> <td>EL1-EL5 : libres</td> <td>EL1 : Moteur 1 EL2 : Moteur 2</td> <td>EL1 : Moteur 3 EL2 : Non utilisée</td> </tr> <tr> <td>3</td> <td>EL1-EL5 : libres</td> <td>EL1 : Moteur 1 EL2 : Moteur 2</td> <td>EL1 : Moteur 3 EL2 : Moteur 4</td> </tr> </tbody> </table> <p>Les signaux de verrouillage sont actifs à l'état bas, c'est-à-dire que le verrouillage est actif lorsque le signal correspondant est absent. Si l'ordre de démarrage est donné lorsque le signal de verrouillage du moteur régulé en vitesse est actif, l'ACS 400 ne démarrera pas et l'alarme 30 (PFC VERROU) sera affichée sur la micro-console.</p> <p>Chaque circuit de verrouillage doit être câblé comme suit :</p> <ol style="list-style-type: none"> 1. Un contact de l'interrupteur M/A du moteur doit être câblé au circuit de verrouillage. La logique PFC détecte si un moteur est hors tension. La logique n'essaye pas de démarrer le moteur hors tension ; c'est le moteur disponible suivant qui est alors démarré. 2. Un contact du relais thermique du moteur (ou un autre dispositif de protection du circuit moteur) doit être câblé à l'entrée de verrouillage. La logique PFC détecte si le relais thermique est activé. Le moteur est arrêté. 	Signaux de verrouillage				Nbr. de moteurs auxil. (par. 8117)	Entrées logiques de l'ACS 400	Module NDIO 1	Module NDIO 2	0	EL1-EL4 : libres EL5 : Moteur 1	Non utilisé	Non utilisé	1	EL1-EL4 : libres EL5 : Moteur 1	EL1 : Moteur 2 EL2 : Non utilisée	Non utilisé	2	EL1-EL4 : libres EL5 : Moteur 1	EL1 : Moteur 2 EL2 : Moteur 3	Non utilisé	3	EL1-EL4 : libres EL5 : Moteur 1	EL1 : Moteur 2 EL2 : Moteur 3	EL1 : Moteur 4 EL2 : Non utilisée	Signaux de verrouillage				Nbr. de moteurs auxil. (par. 8117)	Entrées logiques de l'ACS 400	Module NDIO 1	Module NDIO 2	0	EL1-EL5 : libres	EL1 : Moteur 1 EL2 : Non utilisée	Non utilisé	1	EL1-EL5 : libres	EL1 : Moteur 1 EL2 : Moteur 2	Non utilisé	2	EL1-EL5 : libres	EL1 : Moteur 1 EL2 : Moteur 2	EL1 : Moteur 3 EL2 : Non utilisée	3	EL1-EL5 : libres	EL1 : Moteur 1 EL2 : Moteur 2	EL1 : Moteur 3 EL2 : Moteur 4
Signaux de verrouillage																																																	
Nbr. de moteurs auxil. (par. 8117)	Entrées logiques de l'ACS 400	Module NDIO 1	Module NDIO 2																																														
0	EL1-EL4 : libres EL5 : Moteur 1	Non utilisé	Non utilisé																																														
1	EL1-EL4 : libres EL5 : Moteur 1	EL1 : Moteur 2 EL2 : Non utilisée	Non utilisé																																														
2	EL1-EL4 : libres EL5 : Moteur 1	EL1 : Moteur 2 EL2 : Moteur 3	Non utilisé																																														
3	EL1-EL4 : libres EL5 : Moteur 1	EL1 : Moteur 2 EL2 : Moteur 3	EL1 : Moteur 4 EL2 : Non utilisée																																														
Signaux de verrouillage																																																	
Nbr. de moteurs auxil. (par. 8117)	Entrées logiques de l'ACS 400	Module NDIO 1	Module NDIO 2																																														
0	EL1-EL5 : libres	EL1 : Moteur 1 EL2 : Non utilisée	Non utilisé																																														
1	EL1-EL5 : libres	EL1 : Moteur 1 EL2 : Moteur 2	Non utilisé																																														
2	EL1-EL5 : libres	EL1 : Moteur 1 EL2 : Moteur 2	EL1 : Moteur 3 EL2 : Non utilisée																																														
3	EL1-EL5 : libres	EL1 : Moteur 1 EL2 : Moteur 2	EL1 : Moteur 3 EL2 : Moteur 4																																														



Code	Description
8121	<p>FONCTION BYPASS</p> <p>La fonction bypass réalise une fonction simple de régulation sans régulateur PID. Elle n'est requise que dans des applications spéciales. Des exemples sont illustrés Figure 64 et Figure 65.</p> <p>0 = NON Régulateur PID en service.</p> <p>1 = OUI Régulateur PID contourné (bypass). Le signal raccordé au signal de valeur réelle du régulateur (par. 4006 SEL RETOUR PID) sert de référence de fréquence PFC. Le démarrage et l'arrêt automatiques des moteurs à vitesse constante sont conditionnés à ce signal de valeur réelle à la place de la sortie du régulateur PID.</p> <div data-bbox="218 379 935 805" data-label="Diagram"> <p>Débit d'entrée mesuré = référence pour station de pompage</p> <p>Canalis. sortie 1 (P1) Canalis. sortie 2 (P2) Canal. sortie 3 (P3)</p> <p>ACS 400 Réseau 3 ~3 Contacteurs Cuve de vidange Canal. arrivée</p> </div> <p>Figure 64 Fonction bypass. La capacité de la station de pompage (débit à la sortie) suit le débit mesuré à l'arrivée.</p> <div data-bbox="196 917 1013 1316" data-label="Figure"> <p>Fréquence de sortie</p> <p>Fréquence maxi</p> <p>Fréq démar 2</p> <p>Fréq démar 1</p> <p>Fréq arrêt 2</p> <p>Fréq arrêt 1</p> <p>Fréquence mini</p> <p>Signal de régulation %</p> <p>a b c</p> </div> <p>a: Aucun moteur auxiliaire en fonctionnement b: Un moteur auxiliaire en fonctionnement c: Deux moteurs auxiliaires en fonctionnement</p> <p>Figure 65 Relation entre le signal de régulation et la fréquence du moteur régulé dans une installation comptant trois moteurs.</p>

Code	Description
8122	<p data-bbox="159 130 1037 162">TEMPO DEM PFC</p> <p data-bbox="159 162 1037 194">Définition de la temporisation de démarrage de tous les moteurs de l'installation. La temporisation fonctionne comme suit :</p> <ol data-bbox="159 194 1037 322" style="list-style-type: none"> <li data-bbox="159 194 1037 242">1. Le contacteur entre le moteur régulé en vitesse et l'ACS 400 est activé (par une sortie relais de l'ACS 400). <li data-bbox="159 242 1037 274">2. Attente de la fin de la temporisation de démarrage PFC. <li data-bbox="159 274 1037 322">3. Mise sous tension du moteur régulé en vitesse et début du fonctionnement normal en mode PFC. Les moteurs auxiliaires sont démarrés. <p data-bbox="159 322 1037 443">Attention ! Une temporisation de démarrage PFC doit toujours être définie si les moteurs sont équipés de démarreurs étoile-triangle. La temporisation de démarrage PFC doit être plus longue que le temps défini pour le démarreur étoile-triangle : après la mise sous tension du moteur par la sortie relais de l'ACS 400, un temps suffisant doit être prévu pour que le démarreur étoile-triangle réalise d'abord le couplage étoile et ensuite le couplage triangle avant le début de la commutation de l'onduleur de l'ACS 400.</p>

Liaison série standard

Généralités

L'ACS 400 peut être mis en réseau pour être piloté par un système de contrôle-commande externe via le bus de terrain Modbus standard.

L'ACS 400 peut recevoir ses signaux de commande exclusivement du bus de terrain Modbus, ou il peut être commandé à la fois via le bus de terrain ET d'autres dispositifs de commande tels qu'entrées logiques/analogiques et la micro-console du variateur.

L'ACS 400 comporte deux voies de liaison série (ou ports), voie 0 et voie 1. La voie 1 est réservée au bus de terrain Modbus standard. Les paramètres de communication sur la voie 1 peuvent être définis par l'utilisateur. Pour commander l'ACS 400 via le bus de terrain Modbus, l'ACS 400 doit être paramétré pour accepter les signaux de commande et/ou les références de fréquence sur la voie 1. La voie 0 est réservée à la liaison avec les micro-console ACS-PAN et ACS100-PAN, et avec l'outil logiciel DriveWindow tournant sur micro-ordinateur de type PC.

Coupleurs pour autres bus de terrain (options)

L'ACS 400 peut être connecté à d'autres bus de terrain par le biais de coupleurs réseau spécifiques qui seront reliés via la liaison optique DDCCS (DDCCS=Distributed Drives Control System). Pour une documentation détaillée sur ces options, veuillez contacter votre fournisseur.

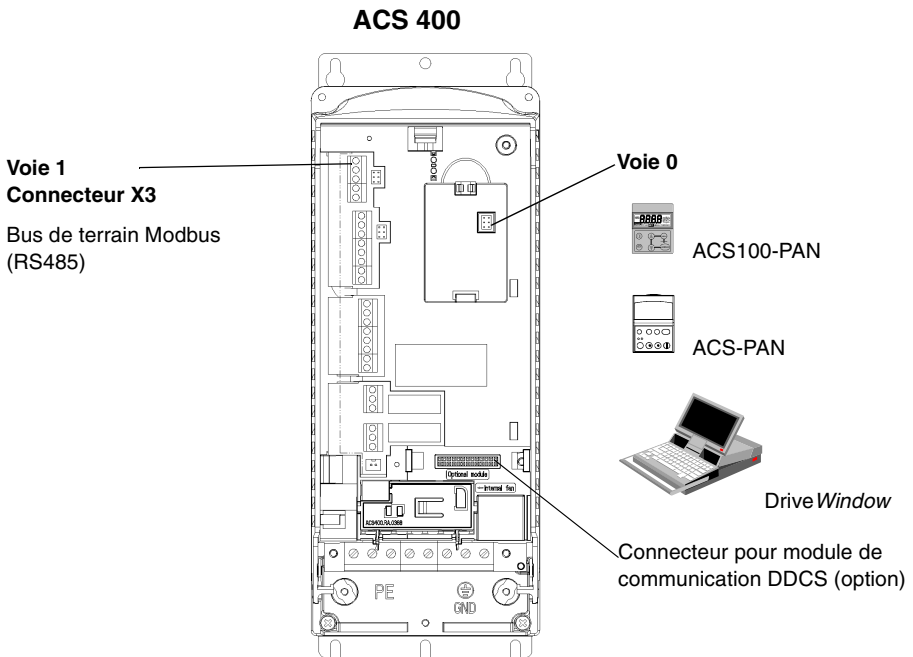


Figure 66 Fonctionnalités standard de communication sur liaison série de l'ACS 400.

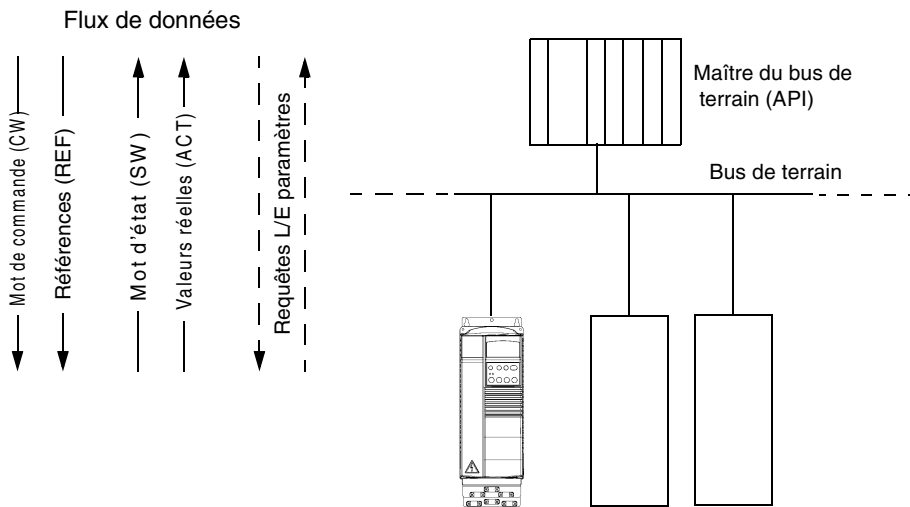


Figure 67 Structure d'une installation sur bus de terrain.

Mise à la terre et extrémités de bus

Bus RS485

Le bus RS485 ne doit pas être directement mis à la terre en aucun point. Tous les dispositifs reliés au bus doivent être correctement mis à la terre au moyen de leur propre borne de terre.

Comme pour toutes les installations, les fils de terre ne doivent jamais former de boucle fermée et tous les dispositifs raccordés à la liaison doivent être mis à la terre à une terre commune.

Les deux extrémités du bus RS485 doivent intégrer des résistances 120 Ω . Vous utiliserez le sélecteur DIP pour connecter et déconnecter les résistances d'extrémité de bus.

Les stations intermédiaires du bus ne doivent comporter aucune résistance d'extrémité, tel qu'illustré à la Figure 68.



Figure 68 Extrémités du bus RS485.



Les connexions doivent uniquement être effectuées avec le variateur sectionné de son alimentation.

Activation du protocole Modbus

La voie 1 n'est pas préactivée en usine. Pour activer le protocole Modbus standard pour la voie 1, le paramètre 5005 SEL PROTOCOLE doit être réglé sur 2 (STD MODBUS).

Dès que cette valeur est paramétrée, l'ACS 400 est prêt à communiquer via la voie 1 en utilisant les valeurs de communication pré-réglées en usine (figurant au Tableau 18), simplifiant la lecture et l'écriture des paramètres.

Dans la suite de ce chapitre, nous décrivons la procédure de configuration de l'ACS 400 pour des applications de communication et de commande plus élaborées.

Tableau 18 Préréglages usine des paramètres de communication sur la voie 1.

Numéro station (adresse)	Débit	Bit de parité	Bits d'arrêt	Nombre de bits de données
1	9600 bits/s	aucun	deux	8

Nota ! Le protocole doit être réactivé après modification des paramètres de communication.

Paramètres de communication

Les paramètres de communication définissent le débit binaire, le contrôle de parité, le nombre de bits d'arrêt et les fonctions de défaut. Ces paramètres de configuration de la voie 1 sont ceux des groupes 50 COMMUNICATION et 52 STANDARD MODBUS.

Les préréglages usine des paramètres de communication de la voie 1 figurent au Tableau 18. Pour pouvoir communiquer avec le maître, les paramètres de débit et de parité de l'ACS 400 doivent avoir les mêmes valeurs que ceux du maître.

Tous les paramètres et leurs valeurs de réglage sont décrits en détail au chapitre "Liste complète des paramètres de l'ACS 400" page 57.

Tableau 19 Paramètres de communication.

Code	Nom du paramètre	Valeurs de réglage	Préréglage	Fonction/Information
Groupe 52 STANDARD MODBUS				
5201	ADRESSE STATION	1 - 247	1	Adresse de l'ACS 400 (esclave) sur le bus Modbus.
5202	VITESSE COMM	3 = 300 bits/s ... 192 = 19200 bits/s	96 (9600 bits/s)	Débit de transmission.
5203	CTRL PARITE	0 = NON 1 = PAIR 2 = IMPAIR	0 (NON)	Parité et bit d'arrêt.
Groupe 50 COMMUNICATION				
5003	TPS DET DEF COM	0.1 - 60.0 s	1.0 s	Temporisation de signalisation de défaut de communication.
5004	DET DEF COMM	0 = PAS SELECT 1 = DEFAULT 2 = VIT CST7 3 = DERN VITESSE	0 (PAS SELECT)	Mode de fonctionnement en cas de perte de communication avec le maître.
5005	SEL PROTOCOLE	0 = PAS SELECT 1 = DDCS 2 = STD MODBUS 3 = STD MBD+DDCS	0 (PAS SELECT)	Sélection du protocole de communication. Doit normalement être réglé sur STD MODBUS.

Dispositifs de commande

Le variateur ACS 400 peut recevoir ses signaux de commande de plusieurs sources, notamment E/S logiques, E/S analogiques, micro-console (commande en mode local) et bus de terrain Modbus.

Pour commander l'ACS 400 via la voie 1 de la liaison série (bus de terrain Modbus), le variateur doit être paramétré pour accepter les signaux de commande et/ou les références de fréquence sur cette voie. En outre, l'ACS 400 doit être en mode de commande externe.

Les paramètres concernés sont décrits au Tableau 20. Attention : vous noterez qu'avant de pouvoir transmettre tout signal de commande sur la voie 1 de la liaison série, le paramètre 5006 SEL COM doit avoir été réglé sur STD MODBUS.

Tous les paramètres et leurs valeurs de réglage sont décrits en détail à la section "Liste complète des paramètres de l'ACS 400" page 57.

Tableau 20 Paramètres de sélection des dispositifs de commande.

Code	Nom du paramètre	Valeurs de réglage	Réglage pour Modbus Standard	Fonction/Information
Groupe 50 COMMUNICATION				
5006	SEL COM	0 = PAS SELECT 1 = STD MODBUS 2 = DDCS	1 (STD MODBUS)	Définit la voie de liaison série pour les signaux de commande (démarrage, arrêt, sens de rotation et référence). Doit être réglé sur 1 (STD MODBUS).
Groupe 10 SIGNAUX COMMANDE				
1001	COMMANDE EXT1	0 = PAS SELECT 1 = ENT LOG1 ... 10 = COMM SERIE	10 (COMM SERIE)	Valide le mot de commande (sauf bit 11) lorsque EXT1 est sélectionné comme dispositif de commande.
1002	COMMANDE EXT2	0 = PAS SELECT 1 = ENT LOG1 ... 10 = COMM SERIE	10 (COMM SERIE)	Valide le mot de commande (sauf bit 11) lorsque EXT2 est sélectionné comme dispositif de commande.
1003	SENS ROTATION	1 = AVANT 2 = ARRIERE 3 = INV PAR EL	3 (INV PAR EL)	Valide la commande du sens de rotation du moteur telle que définie aux paramètres 1001 et 1002.
Groupe 11 SEL REFERENCE				
1102	SEL EXT1/EXT2	1 = ENT LOG1 ... 8 = COMM SERIE	8 (COMM SERIE)	Valide la sélection du dispositif de commande externe EXT1/EXT2 par le bit 11 du mot de commande.
1103	SEL REF1 EXT	0 = LOCAL 1 = ENT ANA 1 ... 8 = COMM. SERIE 9 = COMMREF+AI1 10 = COMMREF*AI1	8 (COMM), 9 (COMMREF+AI1) ou 10 (COMMREF*AI1)	La valeur de référence 1 du bus de terrain est utilisée lorsque EXT1 est sélectionné comme dispositif de commande. Cf. paragraphe Références à la fin de ce chapitre pour une description des différentes valeurs de réglage.

Code	Nom du paramètre	Valeurs de réglage	Réglage pour Modbus Standard	Fonction/Information
1106	SEL REF2 EXT	0 = LOCAL 1 = ENT ANA1 ... 8 = COMM SERIE 9 = COMMREF+AI1 10 = COMMREF*AI1 ...	8 (COMM SERIE), 9 (COMMREF+AI1) ou 10 (COMMREF*AI1)	La valeur de référence 2 du bus de terrain est utilisée lorsque EXT2 est sélectionné comme dispositif de commande. Cf. paragraphe Références à la fin de ce chapitre pour une description des différentes valeurs de réglage.
Groupe 16 CONFIG SYSTEME				
1601	VALID MARCHÉ	0 = PAS SELECT 1...5 = ENT LOG1... 5 6 = COMM SERIE	6 (COMM SERIE)	Le signal de validation marche est donné via la liaison série (bit 3 du mot de commande).
1604	SEL REARM DEF	0 = LOCAL UNIQ 1...5 = ENT LOG1... 5 6 = SUR ARRET 7 = COMM SERIE	7 (COMM SERIE)	Le réarmement des défauts s'effectue via la liaison série (bit 7 du mot de commande).

Sélection de l'origine des signaux de sortie

Vous avez la possibilité de commander les deux sorties relais (1 et 2), de même que la sortie analogique à partir de la voie 1 de la liaison série.

Les sorties relais peuvent être commandées comme suit :

Étape 1 : Configurez l'ACS 400 pour superviser la valeur d'un des paramètres 131-133 en utilisant les paramètres du groupe 32 SUPERVISION.

Étape 2 : Configurez la sortie relais 1 ou 2 pour qu'elle réagisse à l'état d'un des paramètres supervisés.

Le relais sélectionné peut maintenant être excité ou désexcité en affectant au paramètre supervisé (131-133) *n'importe quelle* valeur qui se situe au-dessus ou en-dessous des limites de supervision données.

Cf. Tableau 21 pour une description des paramètres en question et leurs réglages. Avec les réglages donnés, l'écriture de toute valeur comprise entre 100 et 255 dans le paramètre 131 COMM DATA1 provoque l'*excitation* de la sortie relais 1. L'écriture de toute valeur comprise entre 0 et 99 dans le paramètre 131 provoque la *désexcitation* de la sortie relais 1.

Cf. Tableau 22 pour des informations supplémentaires sur la commande de la sortie analogique.

Tableau 21 Commande des sorties relais.

Code	Nom des paramètres	Valeurs de réglage	Réglage pour Modbus Standard	Fonction/Information
Groupe 01 DONNEES EXPLOITAT				
0131	COMM DATA 1	0 - 255	-	Données de commande des sorties relais.
0132	COMM DATA 2	0 - 255	-	

Code	Nom des paramètres	Valeurs de réglage	Réglage pour Modbus Standard	Fonction/Information
Groupe 14 SORTIES RELAIS				
1401	FONCTION RELAIS1	0 = PAS SELECT ... 7 = MAXI SUPRV1 8 = MINI SUPRV1 9 = MAXI SUPRV2 10 = MINI SUPRV2 ... 31 = DEMARR	ex., 7 (MAXI SUPRV1)	Fonction de la sortie relais 1. Avec le réglage donné, le relais 1 est excité lorsque la valeur du paramètre supervisé 1 (défini au paramètre 3201) est supérieure à la limite donnée par le paramètre 3203.
1402	FONCTION RELAIS2	Comme ci-dessus	ex., 7 (MAXI SUPRV1)	Fonction de la sortie relais 2. Cf. supra.
Groupe 32 SUPERVISION				
3201	SUPERV 1 PARAM	102 - 137	ex., 131 (COMM DATA 1)	Numéro du paramètre supervisé 1. N'importe quel paramètre du groupe 1 DONNEES EXPLOITAT.
3202	LIM BASSE SPRV1	0 - 255	ex., 100	Limite de supervision basse pour le paramètre supervisé 1.
3203	LIM HAUTE SPRV1	0 - 255	ex., 100	Limite de supervision haute pour le paramètre supervisé 1.
3204	SUPERV 2 PARAM	102 - 137	ex., 132 (COMM DATA 2)	Numéro du paramètre supervisé 2. N'importe quel paramètre du groupe 1 DONNEES EXPLOITAT.
3205	LIM BASSE SPRV2	0 - 255	ex., 100	Limite de supervision basse pour le paramètre supervisé 2.
3206	LIM HAUTE SPRV2	0 - 255	ex., 100	Limite de supervision haute pour le paramètre supervisé 2.

Tableau 22 Commande de la sortie analogique.

Code	Nom du paramètre	Valeurs de réglage	Réglage pour Modbus Standard	Fonction/Information
Groupe 01 DONNEES EXPLOITAT				
0133	COMM DATA 3	0 - 255	-	Données de commande pour la sortie analogique.
Group 15 SORTIE ANALOGIQUE				
1501	FCT SORTIE ANA	102 - 137	ex., 133	Affecte la valeur du paramètre 133 à la sortie analogique.
1503	VAL MAXI FCT SA		255	Mise à l'échelle de la sortie analogique : la limite supérieure (20 mA) est atteinte lorsque la valeur 255 est écrite au paramètre 133.

Compteurs de diagnostic

Les compteurs de diagnostic peuvent être utilisés pour la mise au point du bus Modbus.

Les compteurs passeront de 65535 à 0. Les valeurs des compteurs sont stockées en mémoire permanente en cas de mise hors tension.

Les compteurs peuvent être réinitialisés avec la micro-console au moyen des touches à flèche lorsque vous êtes en mode SET, ou par écriture de la valeur zéro via la voie 1 de la liaison série.

Nota ! Les paramètres 5206 - 5212 sont affichés sur la micro-console sous forme hexadécimale.

Tableau 23

Code	Nom	Valeurs de réglage	Réglages utilisateur
Groupe 52			
STANDARD MODBUS			
5206	MESSAGES HS	0 - 65535	
5207	MESSAGES OK	0 - 65535	
5208	SURCHARGE BUFF	0 - 65535	
5209	ERR TRAME	0 - 65535	
5210	ERR PARITE	0 - 65535	
5211	ERR CRC	0 - 65535	
5212	ERR LIGNE OCCUP	0 - 65535	
5213	DEF COMM1	0 - 3	
5214	DEF COMM2	0 - 3	
5215	DEF COMM3	0 - 3	

Communication

Dans cette section, nous décrivons la communication sur bus de terrain Modbus de l'ACS 400.

Présentation du bus de terrain Modbus

Modbus est un protocole série asynchrone qui ne spécifie aucune interface physique. L'interface physique type est une liaison RS485.

Modbus est un bus de terrain généraliste pour les automates Modicon ou autres automatismes, ainsi que les fonctionnalités types d'une architecture d'automatismes. L'ACS 400 s'apparente à un API Modicon sur le réseau bus de terrain.

Pour des informations détaillées sur le protocole Modbus de Modicon, demandez à votre fournisseur ABB un exemplaire du Guide du protocole Modbus.

Lecture et écriture des valeurs des registres

Tous les paramètres, ainsi que les informations d'état et de commande de l'ACS 400 sont implantés dans les registres 4xxxx. Ces registres de maintien peuvent être lus à partir d'un dispositif externe, de même qu'un dispositif externe peut modifier leurs valeurs par écriture.

Il n'y a aucun paramètre de définition de l'implantation des données dans les registres 4xxxx. Cette implantation est prédéfinie et correspond directement au regroupement des paramètres de l'ACS 400.

Tous les paramètres sont accessibles en lecture et en écriture. La validité des valeurs des paramètres et des adresses des registres est vérifiée. Certains paramètres ne sont pas accessibles en écriture (notamment les paramètres du groupe 1 Données d'initialisation), certains autorisent une remise à zéro (notamment le groupe 1 pile de défauts), d'autres sont accessibles en écriture uniquement avec le variateur à l'arrêt (notamment le groupe 99 données d'initialisation), enfin, certains paramètres peuvent être modifiés à tout moment (ex., groupe 22 : temps de rampe d'accélération et de décélération).

Nota ! Les paramètres écrits via la voie 1 (Standard Modbus) ne sont pas sauvegardés automatiquement en mémoire permanente; Pour sauvegarder les réglages modifiés, vous pouvez utiliser le paramètre 1607 SAUVEGARDER.

Implantation dans les registres

Les paramètres du variateur sont implantés dans les registres 4xxxx comme suit :

- 40001 – 40099 sont réservés aux registres des signaux de commande du variateur
- 40101 – 40199 sont réservés aux valeurs réelles (paramètres du groupe 1)
- 40201 – 40299 sont réservés aux paramètres du groupe 2
- 40301 – 40399 sont réservés aux informations de défaut et d'alarme
- ... autres groupes de paramètres
- 49901 – 49999 sont réservés aux données d'initialisation

Les adresses des registres 4GGPP figurent au Tableau 24. Dans ce tableau, GG correspond au numéro du groupe et PP aux numéros des paramètres au sein d'un groupe.

Tableau 24 Implantation des paramètres.

4GGPP	GG	PP
40001 – 40006	00 Registres des signaux de commande du variateur	01 Mot de commande 02 Référence 1 03 Référence 2 04 Mot d'état 05 Valeur réelle 1 06 Valeur réelle 2
40102 – 40130	01 DONNES EXPLOITAT	02 VITESSE MOTEUR 30 PREMIER DEFAUT
41001 – 41003	10 SIGNAUX COMMANDE	01 COMMANDE EXT1 02 COMMANDE EXT2 03 SENS ROTATION
41101 – 41108	11 SEL REFERENCE	01 SEL REF LOCALE 08 VITESSE CONST7
		...
49901 – 49908	99 DONNEES INITIALES	02 MACRO PROG 08 VITESSE NOM MOT

Les adresses des registres entre les groupes ne sont pas valables. Ces adresses ne sont accessibles ni en lecture, ni en écriture. En cas de tentative d'écriture ou de lecture en dehors des adresses des paramètres, l'interface Modbus renverra un code d'exception au contrôleur.

Codes d'exception

L'ACS 400 peut gérer les codes d'exception du bus Modbus standard. Ces codes figurent au Tableau 25.

Tableau 25 Codes d'exception.

Code	Nom	Signification
01	ILLEGAL FUNCTION	Le code de fonction de la requête est une action non autorisée pour l'esclave. ACS 400 : Commande non exécutable.
02	ILLEGAL DATA ADDRESS	L'adresse des données de la requête est une adresse non autorisée pour l'esclave. ACS 400 : Adresse hors des groupes
03	ILLEGAL DATA VALUE	Une valeur contenue dans le champ de données de la requête est une valeur non autorisée pour l'esclave. ACS 400 : Valeur hors limites mini-maxi ACS 400 : Paramètre en lecture seule ACS 400 : Message trop long ACS 400 : Ecriture de paramètre non autorisée avec démarrage activé ACS 400 : Ecriture paramètre non autorisée avec macro-programme USINE sélectionné

Codes de fonction

L'ACS 400 peut gérer les codes de fonction figurant au Tableau 26. Pour tout autre code de fonction utilisé avec l'ACS 400, celui-ci renvoie un message d'exception avec le code d'erreur 01 (illegal function).

Tableau 26 Codes de fonction

Code	Description
03	Lire registres de maintien
06	Prérégler registre unique
16 (10 Hex)	Prérégler registres multiples

Mot de commande et mot d'état

Registre de maintien : 40001 (mot de commande), 40004 (mot d'état)

Le mot de commande (CW) est l'élément principal de contrôle et de commande d'un variateur en réseau. Il est utilisé lorsque :

- le variateur est en mode de commande externe (REM) et les signaux de commande sont reçus via la voie de liaison série (définis par 1001 COMMANDE EXT1, 1002 COMMANDE EXT2 et 1102 SEL EXT1/EXT2), et
- la voie de liaison série utilisée pour la commande est Standard Modbus (paramètre 5006 SEL COMM réglé sur 1 (STD MODBUS)).

Le mot de commande (détaillé au Tableau 27) est envoyé par le maître du réseau de terrain au variateur. Le variateur change d'état en fonction des instructions codées binaires du mot de commande. Cf. également séquentiel de commande page 141.

Le mot d'état (SW) est un mot contenant des informations d'état, envoyé par le variateur au maître. Le contenu du mot d'état est détaillé au Tableau 29.

Nota ! Le fonctionnement des mots de commande et d'état est conforme au profil ABB Drives, à l'exception du bit n° 10 du mot de commande (REMOTE_CMD), qui n'est pas utilisé par l'ACS 400.

Tableau 27 Mot de commande. Cf. également séquentiel de commande page 141.

Bit	Valeur	Description
0	1	Entrez READY TO OPERATE
	0	Signal OFF. Le variateur s'arrête sur la rampe de décélération selon le paramètre 2203 TEMPS DECEL 1. Entrez OFF1 ACTIVE ; passez à READY TO SWITCH ON sauf si d'autres verrouillages (OFF2, OFF3) sont actifs.
1	1	Fonctionnement maintenu (OFF2 inactif)
	0	Signal OFF, arrêt en roue libre. Entrez OFF2 ACTIVE ; passez à SWITCH-ON INHIBITED .
2	1	Fonctionnement maintenu (OFF3 inactif)
	0	Arrêt d'urgence, le variateur s'arrête sur la rampe de décélération selon le paramètre 2205 TEMPS DECEL 2. Entrez OFF3 ACTIVE ; passez à SWITCH-ON INHIBITED .
3	0-1	Entrez OPERATION ENABLED (Vous noterez également que le signal de validation marche sur une entrée logique doit être activé – cf. paramètre 1601 VALID MARCHÉ).
	0	Fonctionnement interdit. Entrez OPERATION INHIBITED
4		Non utilisé.
5	1	Fonctionnement normal. Entrez RAMP FUNCTION GENERATOR : ACCELERATOR ENABLED
	0	Arrêt du fonctionnement sur rampe (sortie du générateur de rampe bloquée)
6	1	Fonctionnement normal. Entrez OPERATING
	0	Forcez à zéro la sortie du générateur de rampe.
7	0-1	Réarmement défaut (entrez SWITCH-ON INHIBITED)
	0	(Poursuivre le fonctionnement normal)
8 à 10		Non utilisés
11	1	Sélectionnez dispositif de commande externe 2 (EXT2)
	0	Sélectionnez dispositif de commande externe 1 (EXT1)
12 à 15		Non utilisés

Exemple d'utilisation du mot de commande

L'exemple suivant montre comment utiliser le mot de commande pour démarrer le variateur. A la première mise sous tension, l'état du variateur (cf. séquentiel de commande Figure 69) est NOT READY TO SWITCH ON. Le mot de commande est utilisé pour passer entre les différents états jusqu'à atteindre l'état OPERATING, dans lequel le variateur est en marche et suit la référence donnée.

Tableau 28 Utilisation du mot de commande.

	Valeur du mot de commande	Description
Etape 1	CW = 0000 0000 0000 0110 bit 15 bit 0	Lorsque cette valeur est écrite, le variateur passe à l'état READY TO SWITCH ON.
Step 2		Attendez au moins 100 ms avant de procéder.
Etape 3	CW = 0000 0000 0000 0111	Lorsque cette valeur est écrite, le variateur passe à l'état READY TO OPERATE.
Etape 4	CW = 0000 0000 0000 1111	Lorsque cette valeur est écrite, le variateur démarre sans toutefois accélérer. Le variateur passe à l'état OPERATION ENABLED.
Etape 5	CW = 0000 0000 0010 1111	Lorsque cette valeur est écrite, la sortie du générateur de rampe (RFG) est débloquée. Le variateur passe à l'état RFG: ACCELERATOR ENABLED.
Etape 6	CW = 0000 0000 0110 1111	Lorsque cette valeur est écrite, l'entrée du générateur de rampe (RFG) est débloquée. Le variateur passe à l'état OPERATING. Le variateur accélère jusqu'à la référence donnée et suit la référence.

Pour cet exemple, l'ACS 400 est en commande externe (REM), le dispositif de commande externe 1 (EXT1) est le dispositif actif (sélectionné au paramètre 1102), et les signaux de démarrage et d'arrêt EXT1 sont reçus via la liaison série (paramètre 1001).

Tableau 29 Mot d'état.

Bit	Valeur	Description
0	1	READY TO SWITCH ON
	0	NOT READY TO SWITCH ON
1	1	READY TO OPERATE
	0	OFF1 ACTIVE
2	1	OPERATION ENABLED
	0	Non prêt (OPERATION INHIBITED)
3	0 - 1	FAULT
	0	Pas de défaut
4	1	OFF2 inactive
	0	OFF2 ACTIVE
5	1	OFF3 inactive
	0	OFF3 ACTIVE
6	1	SWITCH-ON INHIBITED
	0	
7	1	Alarme active. Cf. section Diagnostic pour la liste des alarmes correspondantes.
	0	Aucune alarme
8	1	OPERATING . La valeur réelle est égale à la valeur de référence (= dans limites de tolérance).
	0	La valeur réelle diffère de la valeur de référence (= hors limites de tolérance)
9	1	Dispositif de commande du variateur : REMOTE (EXTERNE)
	0	Dispositif de commande du variateur : LOCAL
10	1	La valeur du premier paramètre supervisé est égale ou supérieure à la limite de supervision. Cf. Groupe 32 Supervision.
	0	La valeur du premier paramètre supervisé est inférieure à la limite de supervision
11	1	Dispositif de commande externe 2 (EXT2) sélectionné
	0	Dispositif de commande externe 1 (EXT1) sélectionné
12	1	Signal Validation Marche reçu
	0	Pas de signal de validation marche reçu
13 à 15		Non utilisés

Références

Les références sont des mots de 16 bits contenant un bit de signe et un nombre entier de 15 bits. Une référence négative (indiquant un sens de rotation inversé) est formée en calculant le complément à 2 à partir de la valeur de référence positive correspondante.

Référence 1

Registre de maintien : 40002

La référence 1 peut être utilisée comme référence de fréquence RÉF1 pour l'ACS 400. La source du signal pour la référence externe1 (REF1) doit être réglée sur COMM SERIE et le dispositif de commande externe 1 (EXT1) doit être activé. Cf. paramètres 1103 SEL REF 1 EXT et 1102 SEL EXT1/EXT2.

Référence 2

Registre de maintien : 40003

La référence 2 peut être utilisée comme référence de fréquence REF2 pour l'ACS 400. La source du signal pour la référence externe2 (REF2) doit être réglée sur COMM SERIE et le dispositif de commande externe 2 (EXT2) doit être activé. Cf. paramètres 1106 SEL REF 2EXT et 1102 SEL EXT1/EXT2.

Mise à l'échelle de la référence reçue sur bus de terrain

Les références reçues sur bus de terrain sont mises à l'échelle comme suit :

Référence 1: $20000 \hat{=} \text{MAXI REF1 EXT (Hz, paramètre 1105)}$. Le paramètre de mise à l'échelle 1104 MINI REF1 EXT n'est pas utilisé.

Référence 2 : $10000 \hat{=} \text{MAXI REF2 EXT (\%, paramètre 1108)}$. Le paramètre de mise à l'échelle 1107 MINI REF2 EXT n'est pas utilisé.

Référence reçue sur bus de terrain

La référence reçue sur bus de terrain est sélectionnée en réglant un des deux paramètres 1103 SEL REF1 EXT ou 1106 SEL REF2 EXT sur COMM SERIE, COMMREF+AI1 ou COMMREF*AI1. Ces deux derniers permettent de corriger la référence du bus de terrain en utilisant l'entrée analogique EA1. Le tableau suivant décrit l'utilisation de ces fonctions. Vous noterez que la valeur d'entrée analogique est un pourcentage (0-100 %) qui peut être connu au paramètre 0118 ENT ANA1. Lorsque la valeur d'entrée analogique est 50%, la correction est 0. Lorsque la valeur est < ou >50%, il y a correction (réduction ou augmentation) de la référence utilisée.

Tableau 30 Correction de la référence du bus de terrain via l'entrée analogique.

Valeur du param.	Incidence de la valeur de l'entrée analogique 1 sur la référence du bus de terrain
COMM SERIE	Aucune
COMMREF+AI1	Référence bus de terrain corrigée = réf. bus de terrain donnée + valeur ENT ANA 1
COMMREF*AI1	Référence bus de terrain corrigée = réf. bus de terrain donnée * valeur ENT ANA 1 / 50%

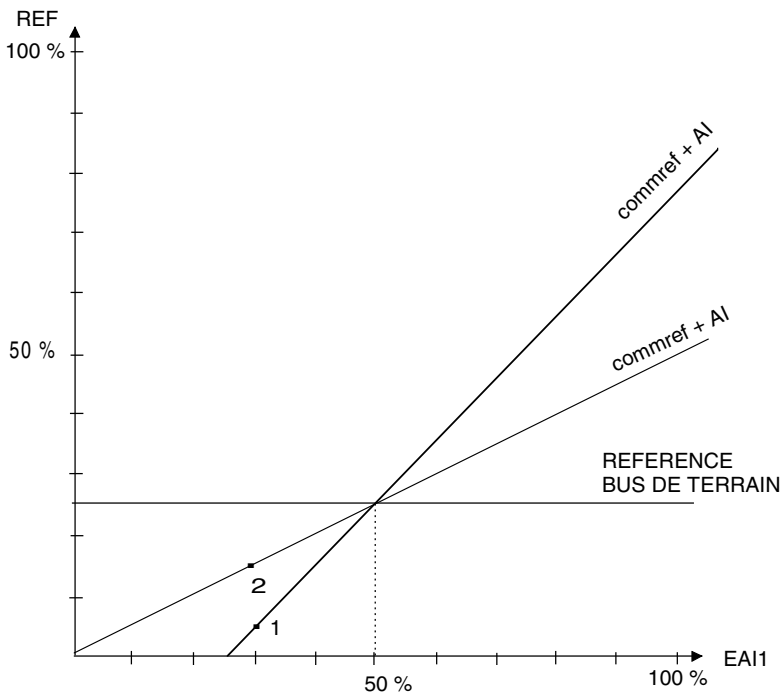
Exemple de l'incidence de la valeur de l'entrée analogique 1 sur la référence du bus de terrain.

Supposons que 2008 FREQUENCE MAXI = 50 Hz

Supposons que la référence du bus de terrain 1 = 5000 (correspond à 25 % de la pleine échelle) et la tension sur l'entrée analogique 1 = 3 V (correspond à 30 % de la pleine échelle).

1. Si le réglage **COMMREF+AI1** est utilisé, la référence du bus de terrain corrigée est $25 \% + 30 \% - 50 \% = 5 \%$ ou 2,5 Hz.

2. Si le réglage **COMMREF*AI1** est utilisé, la référence du bus de terrain corrigée est $25 \% * 30 \% / 50 \% = 15 \%$ ou 7,5 Hz.



Valeurs réelles

Les valeurs réelles sont des valeurs en lecture seule contenant des informations sur le fonctionnement du variateur. Les valeurs réelles sont des mots de 16 bits contenant un bit de signe et un nombre entier de 15 bits. Une valeur négative correspond à un complément à 2 de la valeur positive correspondante.

Valeur réelle 1

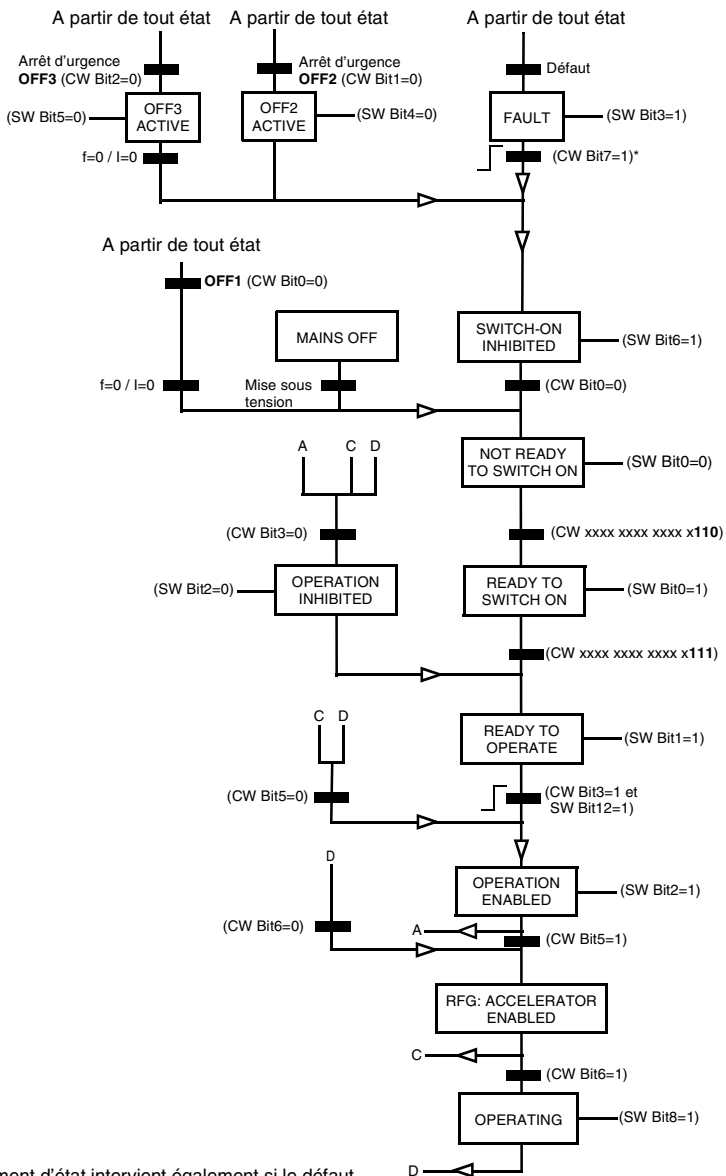
Registre de maintien : 40005

Fréquence de sortie réelle. Mise à l'échelle : $5000 \hat{=} 50$ Hz.

Valeur réelle 2

Registre de maintien : 40006

Courant de sortie réel. Mise à l'échelle : $10 \hat{=} 1$ A.



*Ce changement d'état intervient également si le défaut est réarmé à partir d'une autre source (ex., entrée logique).

- Etat
- CW = mot de commande
- SW = mot d'état
- I = courant de sortie
- f = fréquence de sortie
- RFG = Générateur de rampe

Figure 69 Séquentiel de commande pour la validation des signaux de démarrage et d'arrêt.

Mots d'état de défaut et d'alarme

L'ACS 400 inclut des mots d'état de défaut et d'alarme pour le système de contrôle-commande externe. Ces mots de données ne sont accessibles que par la liaison série, non par la micro-console.

Les mots d'état de défaut et d'alarme se trouvent dans le groupe 3 de paramètres. Ce groupe inclut également des copies du mot de commande et du mot d'état. Les paramètres du groupe 3 ne sont accessibles qu'en lecture ; cependant, les mots d'alarmes peuvent être réinitialisés en les forçant à zéro.

Tableau 31 Mots d'état de défaut et d'alarme.

No	Nom	Description
301	MAIN COMMAND WORD	Copie en lecture seule du mot de commande. Cf. page 135.
302	MAIN STATUS WORD	Copie en lecture seule du mot d'état. Cf. page 137.
305	FAULT WORD 1	Mot de défaut. Lorsqu'un défaut est détecté, le bit correspondant est mis à "1". Pour une description des bits, cf. Tableau 32.
306	FAULT WORD 2	Mot de défaut. Lorsqu'un défaut est détecté, le bit correspondant est mis à "1". Pour une description des bits, cf. Tableau 32.
308	ALARM WORD 1	Mot d'alarme. Lorsqu'une alarme est détectée, le bit correspondant est mis à "1". Les bits restent à "1" jusqu'à réinitialisation du mot d'alarme complet par écriture d'un 0. Cf. Tableau 33..
309	ALARM WORD 2	Mot d'alarme. Lorsqu'une alarme est détectée, le bit correspondant est mis à "1". Les bits restent à "1" jusqu'à réinitialisation du mot d'alarme complet par écriture d'un 0. Cf. Tableau 33.

Tableau 32 Description des bits des mots de défaut 1 et 2. Cf. également section Diagnostic pour des informations détaillées sur les défauts et les codes de défaut.

Bit #	Mot de défaut 1	Mot de défaut 2
0	Surintensité	Sous-charge
1	Surtension c.c.	Réservé
2	Echauffement anormal ACS 400	Liaison DDCS
3	Courant de défaut	Réservé
4	Surcharge sur la sortie	
5	Sous-tension c.c.	
6	Défaut entrée analogique 1	
7	Défaut entrée analogique 2	
8	Echauffement anormal moteur	
9	Perte liaison avec micro-console	
10	Incohérence paramètres	
11	Taux d'ondulation bus c.c. trop élevé	
12	Moteur bloqué	
13	Perte liaison série	
14	Défaut externe	
15	Défaut de terre sur la sortie	

Tableau 33 Description des bits des MOT D'ALARME 1 et MOT D'ALARME 2. Cf. également section Diagnostic pour une description détaillée des alarmes et codes d'alarme.

Bit #	Mot d'alarme 1	Mot d'alarme 2
0	Alarme régulateur surintensité	Alarme surcharge
1	Alarme régulateur surtension	Alarme réarmement automatique
2	Alarme régulateur sous-tension	Alarme veille PID
3	Alarme verrouillage sens de rotation	Alarme permutation automatique PFC
4	Perte liaison série	Alarme verrouillage PFC
5	Code d'exception Modbus	Réservé
6	Perte entrée analogique 1	
7	Perte entrée analogique 2	
8	Perte liaison micro-console	
9	Echauffement anormal ACS 400	
10	Echauffement anormal moteur	
11	Sous-charge	
12	Alarme moteur bloqué	
13	Liaison DDCS	
14	Réservé	
15	Réservé	

Diagnostic

Généralités

Dans ce chapitre, nous décrivons les différents messages de diagnostic des micro-console ACS-PAN et ACS100-PAN et les problèmes les plus courants liés à ces affichages. Si vous ne pouvez résoudre le problème avec les consignes données, contactez ABB.

Attention ! N'effectuez aucune mesure, aucun remplacement de pièce ou autre intervention non décrits dans ce manuel. Le non-respect de cette restriction entraînerait l'annulation d'office de la garantie et pourrait provoquer des dysfonctionnements, prolonger la durée d'indisponibilité de l'appareil et engendrer des frais supplémentaires.

Affichages d'alarme et de défaut

L'affichage sept segments de la micro-console ACS100-PAN signale les alarmes et les défauts sous forme de codes ("ALxx" ou "FLxx"), où xx désigne un code spécifique. L'affichage alphanumérique de la micro-console ACS-PAN complète le code par un court message.

Les codes d'alarme 1-7 s'affichent suite à une action sur les touches de la micro-console. La diode verte clignote pour les codes à partir de 10. Les défauts sont signalés par la diode LED rouge.

Les messages d'alarme et de défaut sont effacés de l'affichage par un appui sur la touche MENU, ENTER ou une touche à flèche de la micro-console. Le message réapparaîtra après quelques secondes sans action sur aucune touche, alors que l'alarme ou le défaut est encore présent.

Les trois derniers codes de défaut sont enregistrés aux paramètres 0128 - 0130. Le contenu de ces paramètres peut être effacé avec la micro-console en enfonçant simultanément les touches à flèche vers le haut et vers le Bas en mode SET.

Réarmement des défauts

Les défauts signalés par une diode rouge clignotante sont réarmés en mettant le variateur hors tension pendant quelques minutes. Les autres défauts (signalés par une diode LED rouge allumée) peuvent être réarmés avec la micro-console, par entrée logique, par liaison série, ou encore en mettant le variateur hors tension pendant quelques minutes. Dès que le défaut a disparu, le moteur peut être démarré.

L'ACS 400 peut être configuré pour réarmer automatiquement certains défauts. Cf. paramètres du groupe 31 REARMEMENT AUTO.

Attention ! Si une source externe pour le signal de commande est sélectionnée et active, l'ACS 400 peut démarrer immédiatement après réarmement du défaut.

Attention ! Seul un électricien qualifié et compétent est autorisé à effectuer les opérations d'installation et de maintenance électriques. Les consignes de sécurité au début de ce manuel doivent être respectées.

Tableau 34 Alarmes

Code d'alarme	Message	Description
1 *	ECHEC OPERATION	Le chargement en lecture ou écriture des paramètres a échoué. Incompatibilité possible entre les versions logicielles des variateurs. La version logicielle peut être connue au paramètre 3301 VERSION PROG.
2 *	MARCHE ACTIVE	Action interdite avec le convertisseur en marche.
3 *	LOCAL/DISTANCE	Action interdite dans le mode de commande actif (local ou externe). Le mode de commande est local si LOC est affiché et externe si REM est affiché.
5 *	BP INHIBE	Les touches de fonction suivantes de la micro-console sont inactives pour les raisons suivantes : <ul style="list-style-type: none"> • Touche Dém/Arr verrouillée par entrée logique. Cela est possible avec certaines configurations des entrées logiques. Cf. section Les macro-programmes d'application. • Touche de sens de rotation bloquée parce que le sens de rotation de l'arbre est fixe (paramètre 1003 SENS ROTATION). • Le variateur est en mode Externe et les touche Dém/Arr et de sens de rotation ne sont pas actives.
6 *	PARAM VERROUILLES	Touches de la micro-console verrouillées : <ul style="list-style-type: none"> • Paramètre 1602 VERROU PARAM interdit la modification des paramètres. • Paramètre 1605 VERROU LOCAL interdit la commande en mode Local.
7 *	MACRO USINE	Action interdite : le macro-programme Usine est sélectionné et interdit la modification des paramètres. Le macro-programme Usine est destiné aux applications sans micro-console.
10**	SURINTENSITE	Régulateur de surintensité actif.
11**	SURTENSION	Régulateur de surtension actif.
12**	SOUS-TENSION C.C.	Régulateur de sous-tension actif.
13	SENS VERROUILLE	Sens de rotation fixe de l'arbre défini au paramètre 1003 SENS ROTATION.
14	PERTE COMM SERIE	Rupture de la communication série sur la voie Standard Modbus. <ul style="list-style-type: none"> • Vérifiez les raccordements entre le système de contrôle-commande externe et l'ACS 400. • Cf. paramètres 5003 TPS DET DEF COM et 5004 DET DEF COMM.
15 *,**	EXCEPTION MODBUS	Réponse d'exception envoyée via la voie Standard Modbus. Le maître du bus de terrain peut envoyer des requêtes qui ne peuvent être traitées par l'ACS 400. Cf. section "Liaison série standard" Les trois derniers codes de réponse d'exception sont stockés aux paramètres 5213 - 5215.
16	PERTE ENT ANA1	Perte entrée analogique 1. La valeur de l'entrée analogique 1 est inférieure à MINI ENT ANA1 (3022). Cf. également paramètre 3001 AI<MIN FUNCTION.
17	PERTE ENT ANA2	Perte entrée analogique 2. La valeur de l'entrée analogique 2 est inférieure à MINI ENT ANA2 (3023). Cf. également paramètre 3001 DEF EA<MIN.
18	PERTE M-CONSOLE	Rupture de la liaison avec la micro-console. Celle-ci est débranchée lorsque : <ul style="list-style-type: none"> - le variateur est en mode local (LOC affiché sur la micro-console), ou - le variateur est en mode externe (REM) et est paramétré pour accepter le signal dém/arr, sens de rotation ou la référence de la micro-console. Cf. paramètres des groupes 10 SIGNAUX COMMANDE et 11 SEL REFERENCE. Cf. également paramètre 3002 PERTE M-CONSOLE.
19**	SURTEMP ACS 400	Echauffement anormal de l'ACS 400. Cette alarme est signalée lorsque la température atteint 95% de la limite de déclenchement.
20	SURTEMP MOTEUR	Echauffement anormal du moteur calculé par l'ACS 400. Cf. paramètres 3004 – 3008.
21	SOUS-CHARGE	Moteur en sous-charge. Vérifiez la machine entraînée. Cf. paramètres 3013 – 3015.

Code d'alarme	Message	Description
22	MOTEUR BLOQUE	Le moteur fonctionne dans sa zone de blocage. Origine possible : charge excessive ou puissance moteur insuffisante. Cf. paramètres 3009 – 3012.
23	PERTE COMM DDCS	<p>Perte de liaison DDCS détectée.</p> <ul style="list-style-type: none"> • Vérifiez l'état du coupleur réseau. Cf. manuel du coupleur réseau correspondant. • Vérifiez le module DDCS (option) et les fibres optiques. • Vérifiez les raccordements entre le système de contrôle-commande externe et le coupleur réseau. <p>Cf. "Manuel du module DDCS (option)" et paramètres 5003 – 5006.</p>
24		Réservé.
25		Réservé.
26**	SURCHARGE SORTIE	Onduleur en surcharge. Le courant de sortie de l'ACS 400 est supérieur aux valeurs nominales figurant à la page 26 de ce manuel.
27 *	REARMEMENT AUTO	L'ACS 400 va réarmer automatiquement un défaut, à la suite de quoi le variateur peut redémarrer. Cf. paramètres du groupe 31 REARMEMENT AUTO.
28 *	VEILLE PID ACTIVE	La fonction de veille PID est active. Le variateur peut accélérer lorsque la fonction de veille PID est désactivée. Cf. paramètres 4018 SELECT VEILLE, 4013 TEMPO VEILLE PID, 4014 NIV VEILLE PID et 4015 NIVEAU REPRISE.
29 *	PERMUT AUTO ACTIVE	La fonction de permutation automatique du régulateur PFC est active. Cf. paramètres du groupe 81 MACRO PFC et l'annexe pour des détails.
30	PFC VERROUI	Les verrouillages du Macro PFC sont actifs. L'ACS 400 ne peut démarrer aucun des moteurs (lorsque la fonction de permutation auto est utilisée), ou l'ACS 400 ne peut démarrer le moteur régulé en vitesse (lorsque la fonction de permutation auto n'est pas utilisée).

Nota ! L'alarme (*) ne provoquera pas l'activation de la sortie relais SR1 (SR2) lorsque la sortie relais est configurée pour signaler une alarme en général. (Paramètre 1401 FONCTION RELAIS1 (1402 FONCTION RELAIS2) réglé sur 5 (ALARME) ou 13 (DEF/ALARME)).

Nota ! L'alarme (**) sera affichée uniquement si le paramètre 1608 AFFICH ALARMES est réglé sur 5 (OUI)

Tableau 35 Défauts.

Code de défaut	Message	Description
1	SURINTENSITE	Surintensité de sortie : <ul style="list-style-type: none"> • Surcharge moteur • Temps d'accélération trop court (paramètres 2202 TEMPS ACCEL 1 et 2204 TEMPS ACCEL 2). • Moteur ou câble moteur défectueux ou erreur de raccordement.
2	SURTENSION CC	Tension c.c. du circuit intermédiaire trop élevée. <ul style="list-style-type: none"> • Vérifiez le réseau (surtensions statiques ou transitoires) • Temps de décélération trop court (paramètres 2203 TEMPS DECEL 1 et 2205 TEMPS DECEL 2) • Hacheur de freinage (si utilisé) sous-dimensionné
3	TEMP ACS 400	Température du radiateur de l'ACS 400 trop élevée. La température de déclenchement est 95 °C. <ul style="list-style-type: none"> • Vérifiez le débit d'air et le bon fonctionnement du ventilateur. • Vérifiez l'adéquation puissance moteur/puissance variateur.
4 **	COURT-CIRCUIT	Courant de défaut. Origines possibles : <ul style="list-style-type: none"> • Court-circuit dans le moteur ou son câblage • Perturbations réseau
5	SURCHARGE SORTIE	Surcharge onduleur. Le courant de sortie de l'ACS 400 est supérieur aux valeurs nominales figurant page 26.
6	SOUS-TENSION CC	Tension c.c. du circuit intermédiaire insuffisante. <ul style="list-style-type: none"> • Phase réseau manquante • Fusible fondu
7	ENT ANA 1	Défaut entrée analogique 1. La valeur d'entrée analogique est inférieure à MINI ENT ANA1 (3022). Cf. également paramètre 3001 DEF EA<MIN.
8	ENT ANA 2	Défaut entrée analogique 2. La valeur d'entrée analogique est inférieure à MINI ENT ANA2 (3023). Cf. également paramètre 3001 DEF EA<MIN.
9	TEMP MOTEUR	Echauffement anormal du moteur calculé par l'ACS 400. Cf. paramètres 3004 – 3008.
10	PERTE M-CONSOLE	Rupture de la liaison avec la micro-console. La micro-console est débranchée lorsque le variateur reçoit des signaux de démarrage, d'arrêt et de sens de rotation de la micro-console. <ul style="list-style-type: none"> - le variateur est en mode local (LOC affiché sur la micro-console), ou - le variateur est en mode externe (REM) et est paramétré pour accepter le signal dém/arr, sens de rotation ou la référence de la micro-console. Cf. paramètres des groupes 10 SIGNAUX COMMANDE et 11 SEL REFERENCE. Cf. également paramètre 3002 PERTE M-CONSOLE.
11	PARAMETRAGE	Incohérence de paramétrage : <ul style="list-style-type: none"> • MINI ENT ANA1 > MAXI ENT ANA1 (paramètres 1301, 1302) • MINI ENT ANA2 > MAXI ENT ANA2 (paramètres 1304, 1305) • FREQUENCE MINI > FREQUENCE MAXI (paramètres 2007, 2008) • Le bloc PFC essaye d'utiliser le module d'extension d'E/S (NDIO) mais la liaison DDCS est incorrectement paramétrée
12	MOT BLOQUE	Moteur bloqué. Origine possible : surcharge ou puissance moteur insuffisante. Cf. paramètres 3009 – 3012.
13	COMM SERIE	Rupture de la communication série sur la voie Standard Modbus. <ul style="list-style-type: none"> • Vérifiez les raccordements entre le système de contrôle-commande externe et l'ACS 400. • Cf. paramètres 5003 TPS DET DEF COM et 5004 DET DEF COMM.
14	DEFAULT EXTERNE	Défaut externe détecté. Cf. paramètre 3003 DEFAULT EXTERNE.
15 **	DEFAULT TERRE	Défaut de terre. Déséquilibre de la charge réseau. <ul style="list-style-type: none"> • Le moteur ou son câblage est défectueux. • Le câble moteur est trop long.

16 **	PHASE RESEAU	<ul style="list-style-type: none"> • Ondulations de tension sur bus c.c. trop importantes. • Phase réseau manquante • Fusible fondu
17	SOUS-CHARGE	Charge moteur trop faible. Vérifiez la machine entraînée. Cf. paramètres 3013 – 3015.
18		Réservé
19	COMMUNICATION DDCS	<p>Problème de liaison DDCS.</p> <ul style="list-style-type: none"> • Vérifiez le module DDCS (option) et les fibres optiques. • Vérifiez l'état du coupleur réseau. Cf. manuel du coupleur réseau correspondant. • Vérifiez les raccordements entre le système de contrôle-commande externe et le coupleur réseau. • Eventuellement, vérifiez l'état des modules d'extension d'E/S (NDIO), requis par le bloc PFC. <p>Cf. également "Manuel du module DDCS (option)" et paramètres 5004 – 5007.</p>
20 **	DEFAULT ENTREE ANALOG	Entrée analogique hors gamme. Vérifiez niveau entrée analogique.
21 - 26 **	ERR MATERIEL	Défaut des composants matériels. Contactez votre fournisseur.
Tout l'affichage clignote (ACS100-PAN) "COMM SERIE" (ACS-PAN)		Défaut liaison série. Défaut de raccordement entre la micro-console et l'ACS 400.

Nota ! Ces défauts (**) sont signalés par une diode LED rouge qui clignote et sont réarmés en mettant le variateur hors tension pendant quelques minutes.

Annexe A

Fonctionnement en mode local et en mode externe

L'ACS 400 peut être commandé à partir de deux dispositifs de commande externes ou de la micro-console. La Figure 70 illustre les différents dispositifs de commande de l'ACS 400.

La sélection de la commande en mode local (**LOC**) ou externe (**REM**) se fait en enfonçant simultanément les touches MENU et ENTER de l'ACS100-PAN et en enfonçant la touche LOC/REM de l'ACS-PAN.

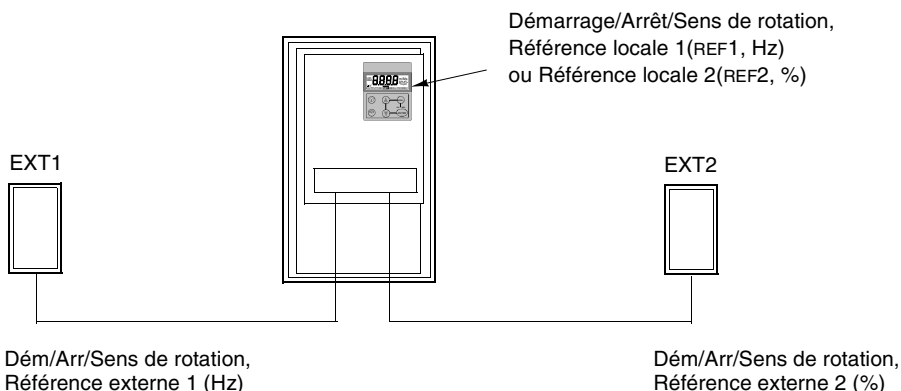


Figure 70 Différents dispositifs de commande de l'ACS 400.

Commande en mode local

En mode local, les signaux de commande sont donnés par la micro-console de l'ACS 400.

Le paramètre 1101 SEL REF LOCALE sert à sélectionner la référence REF1 (Hz) est REF2 (%). Si REF1 (Hz) est sélectionnée, l'ACS 400 reçoit une référence en fréquence (Hz). Si REF2 (%) est sélectionnée, la référence est donnée en %.

Si le macro-programme Régulation PID ou Macro PFC est utilisé, la référence REF2 est transmise directement au régulateur PID en %. Dans les autres cas, la référence REF2 (%) est convertie en fréquence de telle sorte que 100 % correspondent à FREQUENCE MAXI (paramètre 2008).

Commande en mode externe

En commande externe (**REM**), les signaux de commande sont transmis principalement via les entrées logiques et analogiques, même s'ils peuvent également être issus de la micro-console ou parvenir par la liaison série.

Le paramètre 1102 SEL EXT1/EXT2 sert à choisir un des deux dispositifs de commande EXT1 et EXT2.

Pour EXT1, la source des signaux de commande Dém/Arr/Sens est définie au paramètre 1001 COMMANDE EXT1 et la source de la référence au paramètre 1103 SEL REF1 EXT. La référence externe 1 est toujours une référence de fréquence.

Pour EXT2, la source des signaux de commande Dém/Arr/Sens est définie au paramètre 1002 COMMANDE EXT2 et la source de la référence au paramètre 1106 SEL REF2 EXT. La référence externe 2 peut être une référence de fréquence ou une référence de procédé, en fonction du macro-programme d'application sélectionné.

En commande externe, le fonctionnement à vitesse constante est sélectionné avec le paramètre 1201 SEL VITESSE CST. Les entrées logiques peuvent servir à choisir entre la référence de fréquence externe et sept vitesses constantes paramétrables (1202 VITESSE CONST1 à 1208 VITESSE CONST 7).

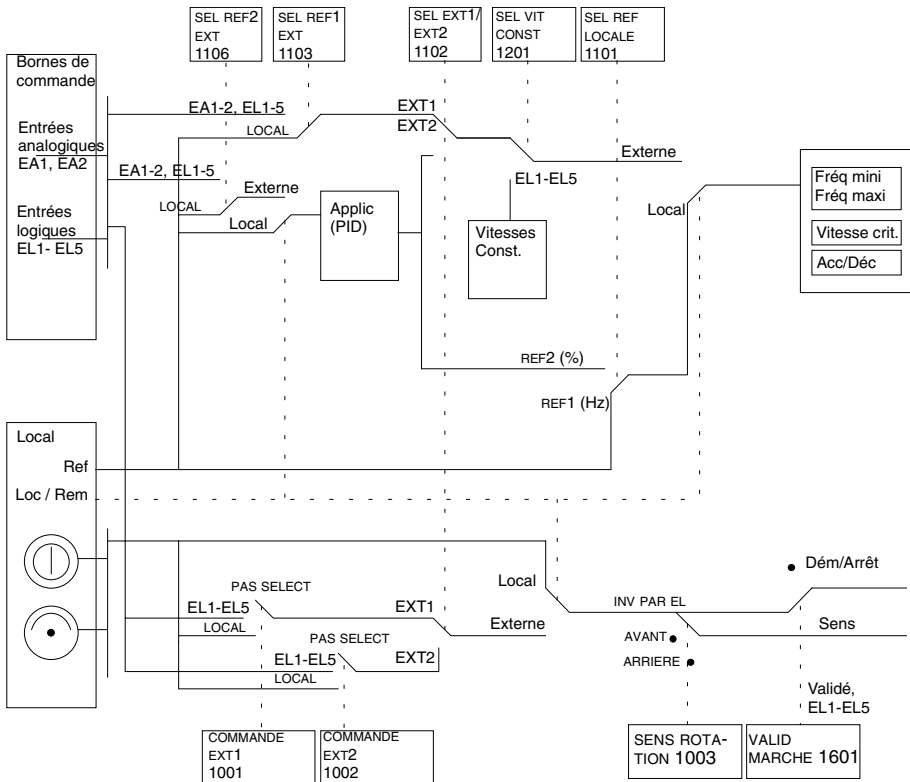


Figure 71 Sélection du dispositif de commande et de la source des signaux de commande.

Raccordement interne des signaux de commande pour les macro-programmes

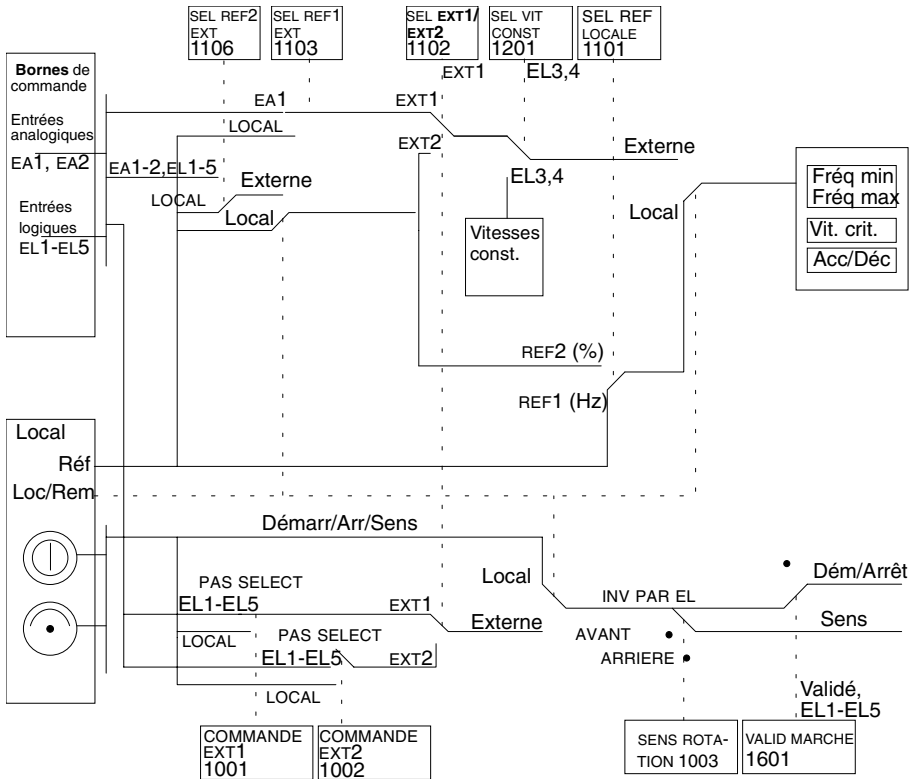


Figure 72 Raccordement des signaux de commande des macro-programmes ABB Standard, Marche alternée et Prémagnétisation.

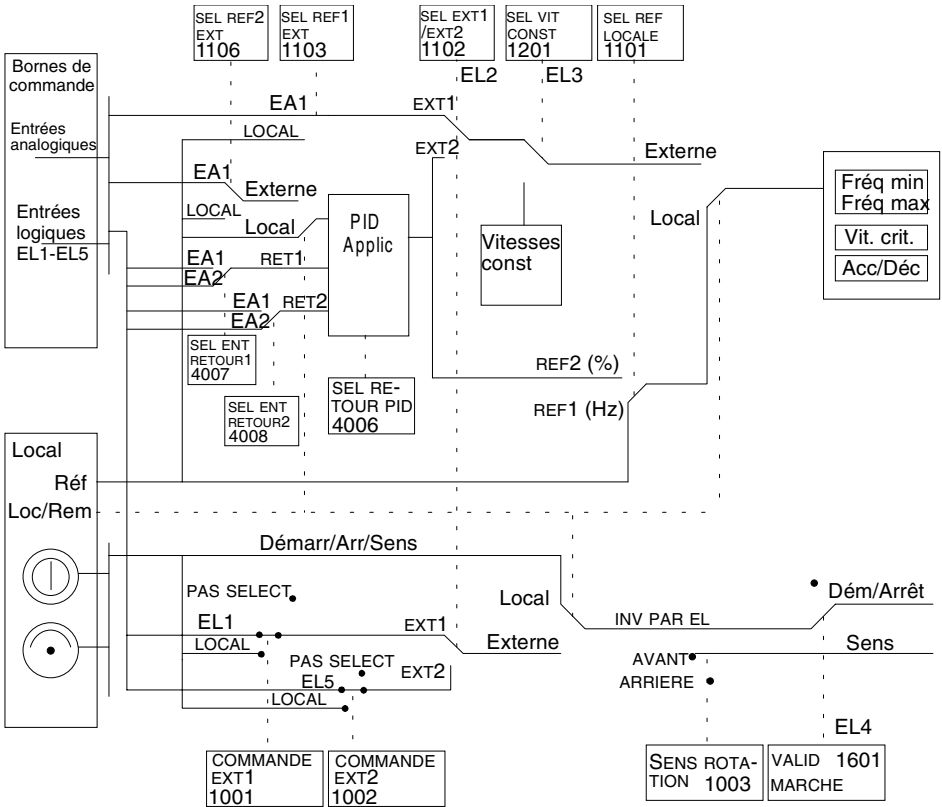


Figure 73 Raccordement des signaux de commande pour le macro-programme Régulation PID.

Annexe B

Macro-programme de commande de pompes/ventilateurs en cascade (PFC) de l'ACS 400

Introduction

Le macro-programme PFC est destiné à la commande d'une station de pompage (ou de ventilation ou de compression) équipée d'une à quatre pompes en cascade. Le principe de fonctionnement d'une station à deux pompes est le suivant :

- Le moteur de la pompe n° 1 est raccordé à l'ACS 400. Le débit de la pompe est régulé en faisant varier la vitesse de rotation du moteur.
- Le moteur de la pompe n° 2 est raccordé directement au réseau. La pompe peut être démarrée et arrêtée par l'ACS 400 selon les besoins.
- La référence process et la valeur réelle sont fournies au régulateur PID de l'ACS 400. Ce régulateur PID régule la vitesse (fréquence) de la première pompe pour que la valeur réelle process suive la référence. Lorsque la référence fréquence du régulateur PID franchit la limite définie par l'utilisateur, le macro-programme PFC démarre automatiquement la deuxième pompe. Au contraire, lorsque la fréquence repasse sous la limite définie par l'utilisateur, le macro-programme PFC arrête automatiquement la deuxième pompe.
- En utilisant les entrées logiques de l'ACS 400, une fonction de verrouillage peut être mise en service ; le macro-programme PFC détecte si une pompe n'est pas branchée et démarre alors l'autre pompe.
- Le macro-programme PFC permet la permutation automatique d'une pompe à l'autre, pour faire en sorte que chacune des pompes fonctionne pendant un temps égal. Pour des informations supplémentaires sur le système de permutation et d'autres fonctionnalités très utiles (ex., fonction veille, valeur de référence constante, incréments de référence, fonction de bypass), cf. description des paramètres des groupes 40, 41 et 81.

Par défaut, lorsque le macro-programme PFC est sélectionné, l'ACS 400 reçoit la référence process (point de consigne) via l'entrée analogique 1, le retour process via l'entrée analogique 2 et les signaux de commande Démar/Arrêt via l'entrée logique 1. Les verrouillages sont raccordés à l'entrée logique 4 (moteur régulé en vitesse) et l'entrée logique 5 (moteur à vitesse constante). Le signal de validation marche est reçu via l'entrée logique 2 et le macro-programme PFC est activé/désactivé via l'entrée logique 3. Le signal de sortie par défaut est donné via la sortie analogique (fréquence).

Normalement la commande PFC est neutralisée (bypass) lorsque l'ACS 400 est en mode de commande local (LOC affiché sur la micro-console). Dans ce cas, le régulateur PID n'est pas en service et les moteurs à vitesse constante ne sont pas démarrés. Toutefois, en réglant la valeur 2 (REF2 (%)) au paramètre 1101 SEL REF LOCALE, la référence PFC peut être donnée avec la micro-console en mode Local.

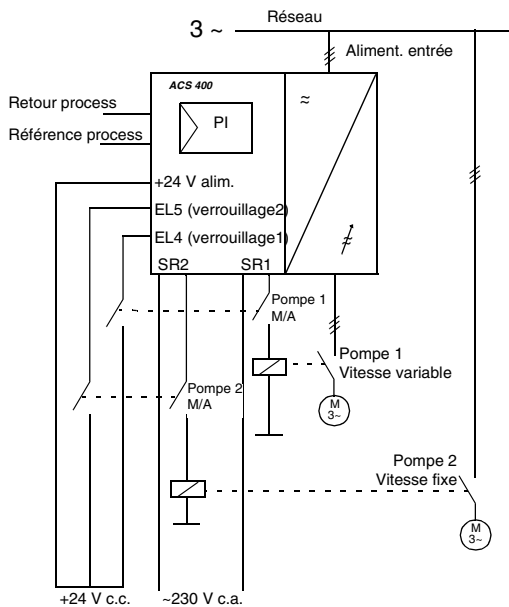


Figure 74 Schéma de fonctionnement du macro-programme PFC. Avec les préreglages, la fonction de permutation automatique n'est pas en service.

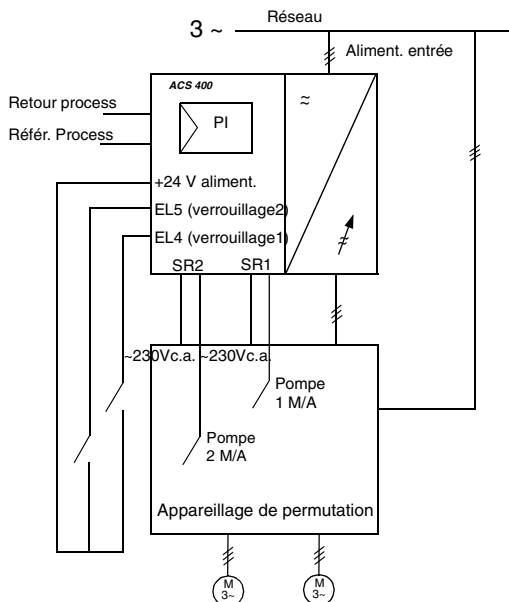


Figure 75 Dans cet exemple, la fonction de permutation automatique est en service.

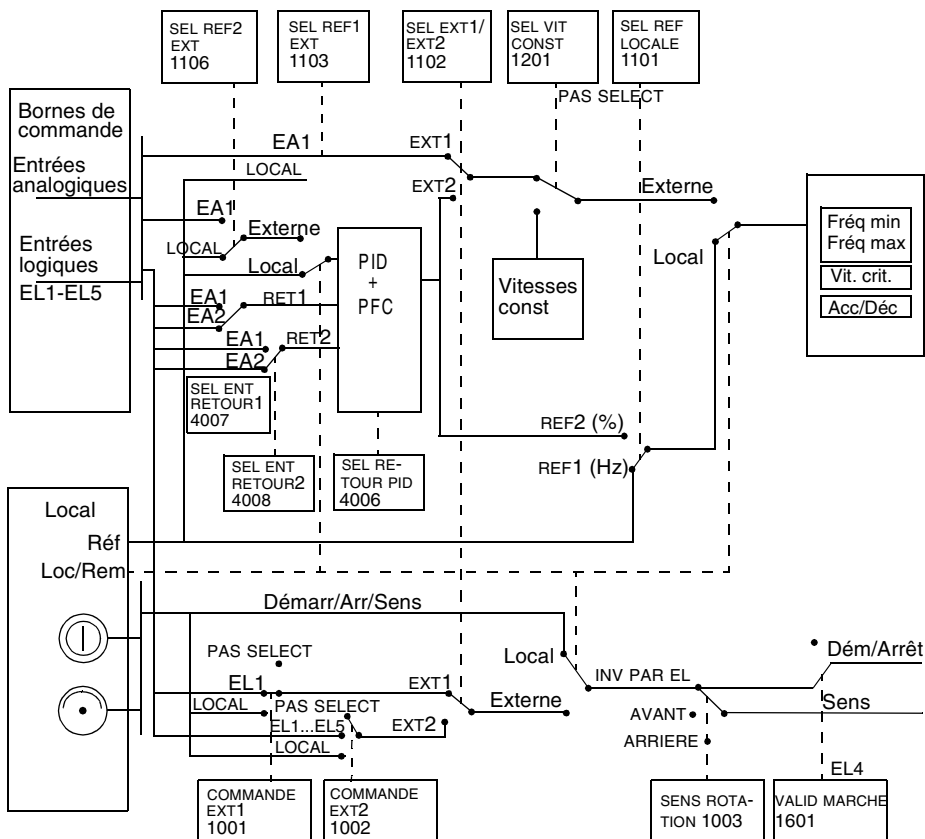


Figure 76 Raccordement des signaux de commande pour le macro-programme PFC.

Régulateur PID

L'ACS 400 intègre un régulateur PID qui est en service lorsque le macro-programme PFC est sélectionné. Principales caractéristiques du régulateur PID :

- La fonction de veille PID interrompt la régulation lorsque la sortie du régulateur PID passe sous la limite prédéfinie et la reprend lorsque le retour process passe sous la limite prédéfinie.
- Temporisations de veille et de reprise paramétrables. La fonction de veille peut également être activée via une entrée logique.
- Deux jeux de paramètres PID, sélectionnés via une entrée logique.
- Les paramètres du régulateur PID constituent les groupes 40 et 41.

Sorties relais

L'ACS 400 comporte deux sorties relais configurables. La fonction assurée par les sorties relais 1 et 2 est définie aux paramètres 1401 FONCTION RELAIS1 et 1402 FONCTION RELAIS2. La valeur de réglage 29 (PFC) affecte la sortie relais au régulateur PFC. Il s'agit du préréglage pour les deux relais lorsque le macro-programme PFC est sélectionné.

Ajouter des E/S à l'ACS 400

Lorsque le macro-programme PFC est utilisé, l'ACS 400 est capable d'utiliser les modules d'extension d'E/S (NDIO) proposés en option. Ces modules accroissent le nombre de sorties relais et d'entrées logiques. Un plus grand nombre d'E/S est nécessaire :

- lorsque les sorties relais standard de l'ACS 400 (SR1 et SR2) sont réservées à d'autres fins et/ou le nombre de moteurs auxiliaires est élevé, et
- lorsque les entrées logiques standard de l'ACS 400 (EL1 - EL5) sont réservées à d'autres fins et/ou le nombre de signaux de verrouillage (moteurs auxiliaires) est élevé.

Les modules d'extension d'E/S sont raccordés à l'ACS 400 via une liaison optique DDCS. Un module de communication DDCS (option) est requis pour utiliser la liaison DDCS.

La liaison DDCS peut raccorder un ou deux modules NDIO. Chaque module NDIO comporte deux entrées logiques et deux sorties relais.

Configuration des modules NDIO

Cf. Guide d'installation et de mise en route du module NDIO pour les consignes d'installation. Après installation, la communication entre l'ACS 400 et les modules NDIO est configurée comme suit :

- Réglez les numéros (adresses) des modules au moyen des sélecteurs DIP situés à l'intérieur des modules. Cf. manuel des modules NDIO pour les détails. Ce numéro doit être 5 si un seul module NDIO est utilisé. Ces numéros doivent être 5 et 6 si deux modules NDIO sont utilisés.
- Mettez les modules NDIO sous tension.
- Activez le protocole DDCS en réglant le paramètre 5005 SEL PROTOCOLE sur 1 (DDCS).
- Précisez à l'ACS 400 que des E/S supplémentaires sont utilisées en réglant le paramètre 5007 MODE DU DDCS sur 2 (E/S SUPPLEM). La communication entre l'ACS 400 et le(s) module(s) NDIO est maintenant établie.

Appareillage de permutation

La fonction de permutation automatique du macro-programme PFC (mise en service aux paramètres 8118 INTER PERMUT AU et 8119 NIV PERMUT AUTO) impose le montage d'un appareillage de permutation spécifique commandé par les sorties relais de l'ACS 400. Contactez votre correspondant ABB pour des informations supplémentaires.

Annexe C

Règles de CEM pour l'ACS 400

Consignes d'installation obligatoires au titre de la directive CEM pour les convertisseurs de fréquence ACS 400

Respectez les règles du manuel de l'utilisateur ACS 400 et des notices techniques des accessoires.

Marquage CE

Un marquage CE est apposé sur les convertisseurs de fréquence ACS 400 attestant leur conformité aux exigences des directives européennes Basse Tension et CEM (Directive 73/23/CEE, modifiée par 93/68/CEE et Directive 89/336/CEE, modifiée par 93/68/CEE).

La directive CEM définit les exigences en matière d'immunité et d'émissions du matériel électrique utilisé dans l'Espace Economique Européen. La norme de produit CEM EN 61800-3 concerne les exigences relatives aux convertisseurs de fréquence. Les convertisseurs de fréquence ACS 400 satisfont les exigences de la norme EN 61800-3 pour le deuxième et premier environnements, en distribution restreinte.

La norme de produit EN 61800-3 (Entraînements électriques de puissance à vitesse variable - Partie 3 : Norme de produit relative à la CEM incluant des méthodes d'essais spécifiques) définit le **premier environnement** comme un lieu à usage domestique, ou dont l'alimentation électrique est directement fournie, sans transformateur intermédiaire, par un réseau public basse tension qui alimente aussi des bâtiments à usage domestique.

Le **deuxième environnement** désigne un lieu autre que pris parmi ceux qui sont directement alimentés en électricité par un réseau public basse tension qui alimente aussi des bâtiments à usage domestique. Avec l'ACS 400, aucun filtre RFI/CEM n'est requis dans un deuxième environnement.

Nota ! Ce produit est un matériel en distribution restreinte selon CEI 61800-3. Dans un environnement domestique, il est susceptible d'être à l'origine de perturbations HF qui peuvent obliger l'utilisateur à prendre des mesures appropriées.

Marquage C-Tick

Un marquage C-Tick est apposé sur les convertisseurs de fréquence ACS 400 attestant leur conformité aux exigences de la législation australienne (Lois N° 294, 1996, avis sur les radiocommunications (Marquage de conformité - Emissions perturbatrices) et loi sur les radiocommunications, 1989), et aux exigences de la réglementation néo-zélandaise sur les radiocommunications, 1993.

La législation définit les exigences essentielles en matière d'émissions du matériel électrique utilisé en Australie et Nouvelle-Zélande. La norme AS/NZS 2064, 1997, spécifiant les limites et les méthodes de mesure des perturbations électromagnétiques du matériel radioélectrique industriel, scientifique et médical, définit les obligations pour un convertisseur de fréquence triphasé.

Le convertisseur de fréquence ACS 400 est conforme aux limites de la norme AS/NZS 2064, 1997, pour le matériel de classe A, à savoir le matériel destiné aux lieux autres qu'à usage domestique et autres que pris parmi ceux qui sont directement alimentés en électricité par un réseau basse tension qui alimente aussi des bâtiments à usage domestique. La conformité est assurée lorsque les dispositions suivantes sont prises :

- Le convertisseur de fréquence est équipé d'un filtre RFI/CEM.
- Les câbles moteur et de commande sont conformes aux spécifications de ce manuel.
- Les consignes d'installation de ce manuel sont respectées.

L'ACS 400 ne doit pas être équipé d'un filtre CEM/RFI dans un deuxième environnement.

Règles de câblage

La partie non blindée des conducteurs entre les serre-câbles et les bornes à vis doit être aussi courte que possible. Les câbles de commande et les câbles de puissance doivent cheminer séparément.

Câble réseau

Pour le raccordement au réseau, nous préconisons un câble à quatre conducteurs (trois conducteurs de phase avec terre de protection). Le blindage n'est pas indispensable. Le dimensionnement des câbles et des fusibles est fonction du courant d'entrée et doit respecter la réglementation en vigueur.

Les bornes de raccordement réseau sont situées dans le bas du convertisseur. Pour atténuer les perturbations rayonnées dans le câble réseau, celui-ci doit cheminer au moins à 20 cm du convertisseur. Dans le cas d'un câble blindé, torsadez tous les fils de blindage du câble en un faisceau dont la longueur n'excède pas 5 fois sa largeur et que vous raccordez à la borne PE du convertisseur (ou borne PE du filtre réseau, s'il est monté).

Câble moteur

Le câble moteur doit être un câble à 3 conducteurs symétriques avec conducteur PE coaxial ou un câble à 4 conducteurs avec blindage coaxial. Toutefois, un conducteur PE symétrique est toujours conseillé. La Figure 77 illustre les recommandations minimales pour le câble moteur.

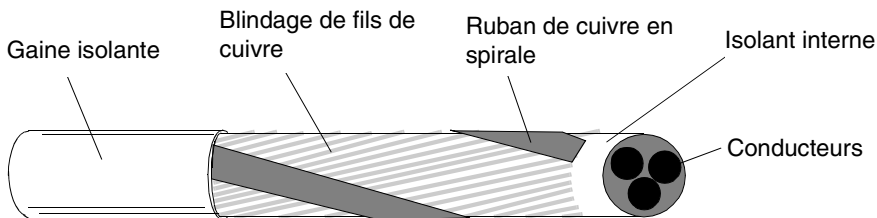


Figure 77 Recommandations mini pour le blindage du câble moteur (ex., câbles MCMK, NK).

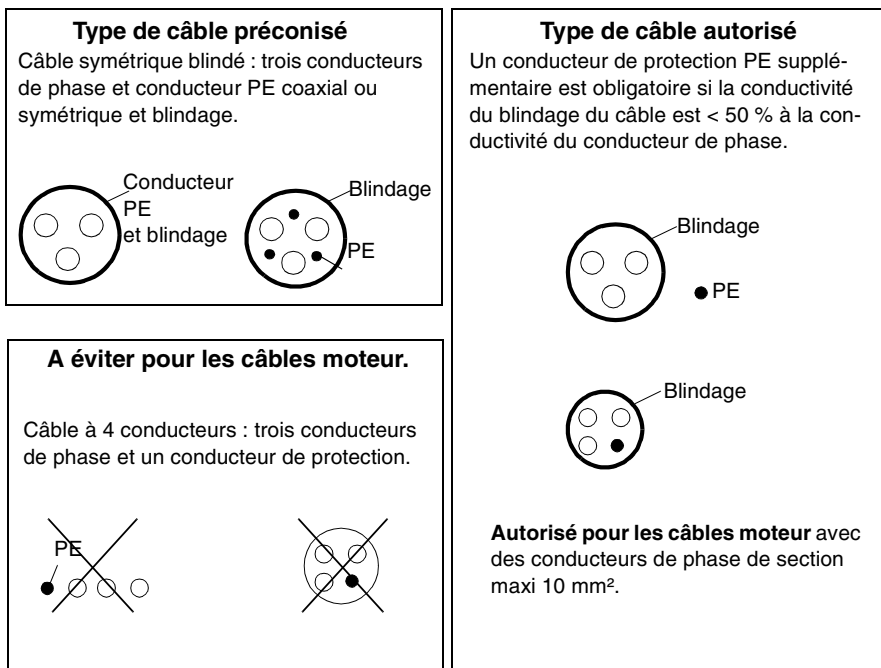


Figure 78 Recommandations et restrictions pour les câbles.

La règle de base pour une efficacité maximale de blindage est : meilleur sera le recouvrement et au plus près du câble, meilleure sera l'atténuation des émissions rayonnées. La Figure 79 illustre un type de blindage très efficace.

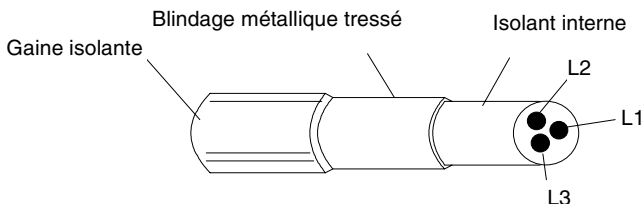


Figure 79 Type de blindage très efficace pour le câble moteur (ex., câble Ölflex-Servo-FD 780 CP, Lappkabel ou MCCMK, NK).

Fixez le blindage du câble à la plaque passe-câbles côté convertisseur et torsadez tous les fils du blindage en un faisceau dont la longueur n'excède pas 5 fois sa largeur et que vous raccordez à la borne repérée \perp (dans le coin inférieur droit du convertisseur), ceci si vous utilisez un câble sans conducteur PE séparé.

Côté moteur, effectuez une reprise de masse sur 360° du blindage du câble avec un presse-étoupe CEM (ex., presse-étoupe blindé ZEMREX SCG) ou torsadez tous les fils du blindage en un faisceau dont la longueur n'excède pas 5 fois sa largeur et que vous raccordez à la borne PE du moteur.

Câbles de commande

Les câbles de commande doivent être des câbles multiconducteur avec un blindage de fils de cuivre tressés.

Le blindage doit être torsadé en un faisceau dont la longueur n'excède pas 5 fois sa largeur et que vous raccordez à la borne X1:1 (E/S logiques et analogiques) ou X3.1 ou X3.5 (RS485).

Les câbles de commande doivent cheminer aussi loin que possible des câbles réseau et moteur (au moins à 20 cm). Lorsque des câbles de commande doivent croiser des câbles de puissance, ils le feront à un angle aussi proche que possible de 90°. Pour atténuer les perturbations rayonnées dans le câble, celui-ci doit cheminer au moins à 20 cm du convertisseur.

Pour les signaux analogiques, nous préconisons l'utilisation d'un câble à deux paires torsadées blindées individuellement. Utilisez une paire blindée séparément pour chaque signal. Ne pas utiliser de retour commun pour différents signaux analogiques.

Un câble à double blindage est la meilleure solution pour les signaux logiques basse tension ; cependant, un câble multipaires torsadées à blindage unique peut également être utilisé (cf. Figure 80).

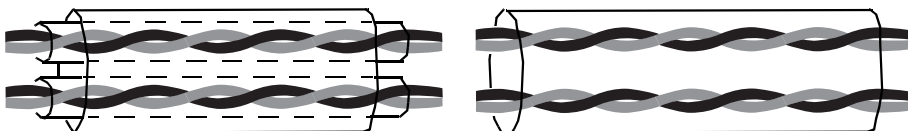


Figure 80 Câble à deux paires torsadées blindées (gauche) et câble multipaires torsadées à blindage unique (droite).

Les signaux d'entrée analogiques et logiques doivent cheminer dans des câbles blindés séparés.

Les signaux commandés par relais, pour autant que leur tension ne dépasse pas 48 V, peuvent cheminer dans un même câble avec les signaux d'entrée logique. Pour les signaux commandés par relais, nous préconisons des câbles à paires torsadées.

Ne jamais réunir des signaux 24 V c.c. et 115/230 V c.a. dans un seul câble.

Nota ! Lorsque l'équipement de contrôle-commande et l'ACS 400 sont installés dans la même armoire, ces consignes et conseils peuvent être injustifiés. Si le client prévoit de tester l'installation complète, son coût peut être réduit en s'affranchissant de certaines de ces exigences (ex., utilisation d'un câblage non blindé pour les entrées logiques). A lui d'en décider.

Câble de la micro-console

Pour relier la micro-console déportée au convertisseur, vous ne devez utiliser que le câble prolongateur spécial proposé en option (PEC-98-0008). Respectez les règles de la notice technique accompagnant l'option.

Le câble de la micro-console doit cheminer aussi loin que possible des câbles réseau et moteur (au moins à 20 cm). Pour atténuer les perturbations rayonnées dans le câble, il doit cheminer à 20 cm mini du convertisseur.

Consignes supplémentaires au titre de EN61800-3, premier environnement, distribution restreinte, et de AS/NZS 2064, 1997, Classe A

Un filtre RFI/CEM est obligatoire (disponible en option, cf. Tableau 36) et vous devez respecter les règles de la notice technique du filtre pour le raccordement du blindage de tous les câbles.

La longueur du câble moteur ne doit pas dépasser les valeurs du Tableau 36 et son blindage offrir l'efficacité illustrée à la Figure 79. Côté moteur, effectuez une reprise de masse sur 360° du blindage du câble moteur avec un presse-étoupe CEM (ex., presse-étoupe blindé ZEMREX SCG).

Tableau 36 Longueur maximale du câble moteur avec filtre réseau ACS400-IF11-3 à ACS400-IF41-3 et fréquence de commutation 4 kHz ou 8 kHz.

Modèle de convertisseur	Filtre	Fréquence de commutation	
		4 kHz	8 kHz
ACS/ACH 401-x004-3-x	ACS400-IF11-3	100 m	-
	ACS400-IF22-3	10 m	10 m
ACS/ACH 401-x005-3-x	ACS400-IF11-3	100 m	-
	ACS400-IF22-3	10 m	10 m
ACS/ACH 401-x006-3-x	ACS400-IF11-3	100 m	-
	ACS400-IF22-3	10 m	10 m
ACS/ACH 401-x009-3-x	ACS400-IF21-3	100 m	100 m
	ACS400-IF22-3	10 m	10 m
ACS/ACH 401-x011-3-x	ACS400-IF21-3	100 m	100 m
	ACS400-IF22-3	10 m	10 m
ACS/ACH 401-x016-3-x	ACS400-IF31-3	100 m	100 m
ACS/ACH 401-x020-3-x	ACS400-IF31-3	100 m	100 m
ACS/ACH 401-x025-3-x	ACS400-IF41-3	100 m	100 m
ACS/ACH 401-x030-3-x	ACS400-IF41-3	100 m	100 m
ACS/ACH 401-x041-3-x	ACS400-IF41-3	100 m	100 m

Le niveau des émissions conduites d'un convertisseur avec filtres réseau ACS400-IF11-3 et ACS400-IF21-3 est conforme aux limites définies pour un matériel en distribution non restreinte installé dans un premier environnement selon la norme EN61800-3 (EN50081-1), pour autant que la longueur du câble moteur ne dépasse pas 30 m et la fréquence de commutation 4 kHz.

Harmoniques de courant réseau

Les niveaux de courants harmoniques à charge nominale sont disponibles sur demande.

Réseaux de distribution isolés de la terre

Les filtres réseau conçus pour l'ACS 400 ne peuvent pas être utilisés sur des réseaux de distribution industriels isolés ou à neutre impédant.

Consignes supplémentaires au titre de EN 61800-3, deuxième environnement, distribution restreinte.

Vous devez respecter les consignes de raccordement du blindage de tous les câbles.

La longueur du câble moteur ne doit pas dépasser les valeurs du Tableau 37 et son blindage offrir l'efficacité illustrée à la Figure 77. Côté moteur, effectuez une reprise de masse sur 360° du blindage du câble moteur avec un presse-étoupe CEM (ex., presse-étoupe blindé Zemrex SCG).

Tableau 37 Longueur maximale du câble moteur avec fréquence de commutation 4 kHz ou 8 kHz

Modèle de convertisseur	Fréquence de commutation	
	4 kHz	8 kHz
ACS/ACH 401-x004-3-x	100 m	-
ACS/ACH 401-x005-3-x	100 m	-
ACS/ACH 401-x006-3-x	100 m	-
ACS/ACH 401-x009-3-x	100 m	75 m
ACS/ACH 401-x011-3-x	100 m	75 m
ACS/ACH 401-x016-3-x	100 m	100 m
ACS/ACH 401-x020-3-x	100 m	100 m
ACS/ACH 401-x025-3-x	100 m	50 m
ACS/ACH 401-x030-3-x	100 m	50 m
ACS/ACH 401-x041-3-x	100 m	50 m

Harmoniques de courant réseau

Les niveaux de courants harmoniques à charge nominale sont disponibles sur demande.

Réseaux de distribution isolés de la terre

Cf. section I Réseau à neutre impédant ou isolé (schéma IT).



3AFY 64054279 R0107 REV C

FR

Date : 5.12.2001

© 2001 ABB Oy

Tous droits de modification sans
préavis.

ABB Automation

Rue du Général de Gaulle
77430 Champagne-sur-Seine
FRANCE

Téléphone +33-1-60 74 65 00

Télécopieur +33-1-60 74 65 65

Internet <http://www.abb.com/automation>