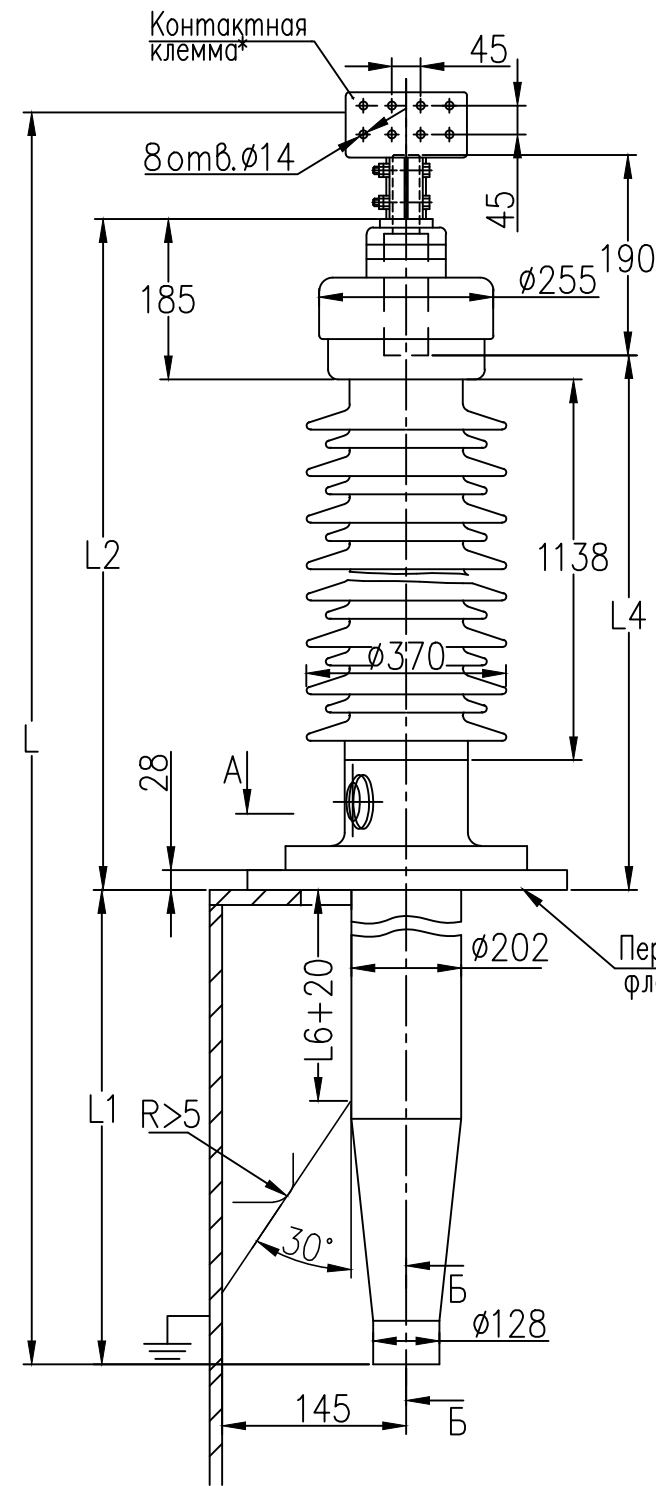
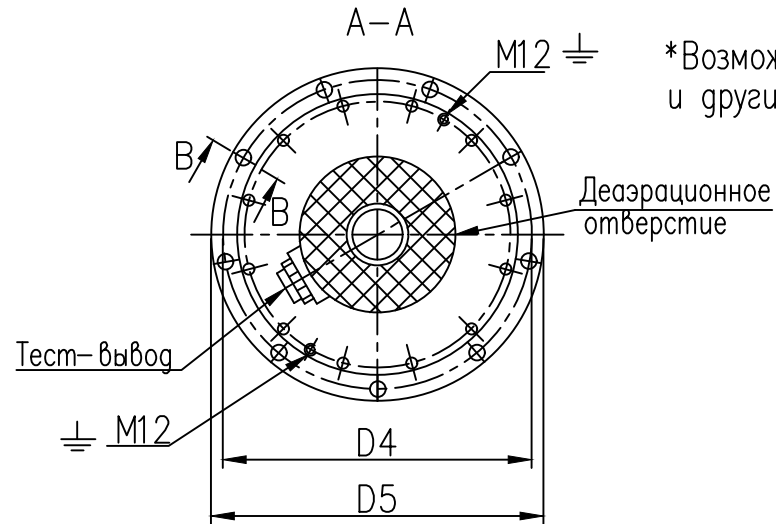
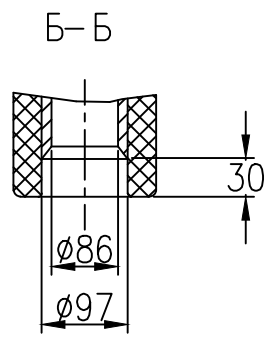
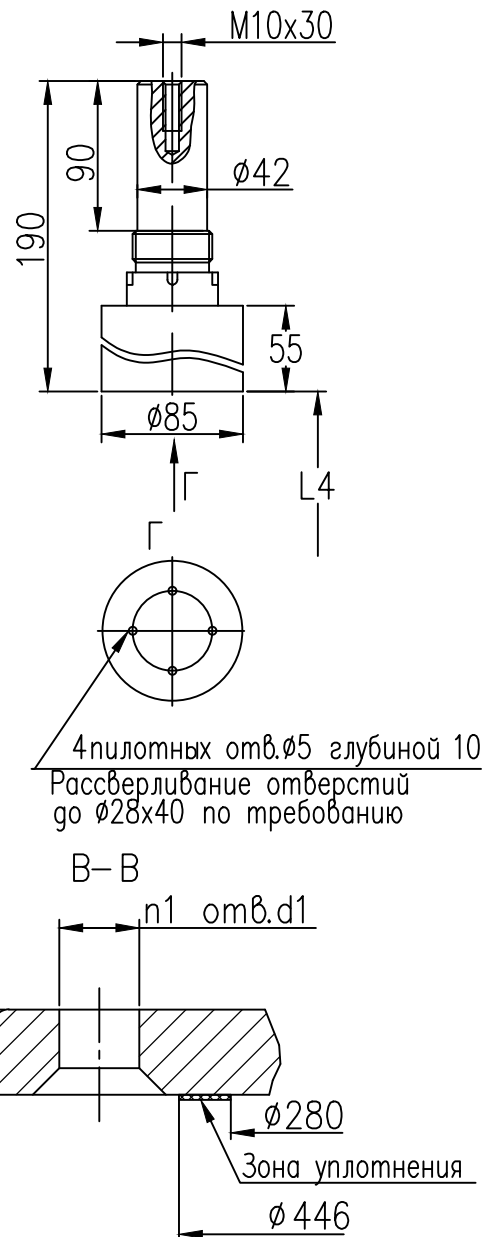


Инв.№-подл.	5/3311	Инв.№-дубл.		Подп. и дата	
Инв.№-подл.	5/3311	Взам.инв.№	5/3167	Подп. и дата	Теркина 5.04.19
Инв.№-дубл.		Инв.№		Подп. и дата	



Внутренняя контактная шпилька*



Ввод масло/воздух типа BRIT-90-110-550/2000

Изготавливается по техническим условиям	ГКСЛ686391.001ТУ
Класс напряжения	110 кВ
Наибольшее рабочее напряжение	135 кВ
Максимальное фазное напряжение	78 кВ
Напряжение грозового испытательного импульса 1.2/50 мкс	550 кВ
Выдерживаемое напряжение пром. частоты под дождем	230 кВ
Испытательное одноминутное напряжение пром. частоты 50 Гц в сухом состоянии	265 кВ
Номинальный ток	2000 А
Сечение проводника при I _{max}	4x400 мм ²
Ток термической стойкости I _{th}	50кА
Ток динамической стойкости I _d	125кА
Интенсивность частичных разрядов	не более 2x10 ⁻¹² Кл при 2U _ф
Длина пути утечки	не менее 4195 мм
Разрядное расстояние	1138мм
Температура окружающей среды	-60°С...+55°С
Угол установки к вертикали	0°...90°
Испытательная консольная нагрузка 1 мин.	4000 Н
Сейсмическая устойчивость по шкале MSK-64	9 баллов
Заполнение	микагель
Внешняя изоляция/цвет	Фарфор/коричневый
Внутренняя изоляция	RIP

Каталожный номер	L	L1	L2	L4	L6	D4	D5	d1	n1	Масса
КН 1.9.001У с переходным фланцем	2760	1007	1548	1448	472	480	528	24	9	232 кг

*Возможна комплектация внутренними контактными шпильками другой длины и другими контактными клеммами

ABB АББ, Россия			
Тип трансформаторного ввода BRIT-90-110-550/2000			
Выпуск 6	Лист	Масса	Масштаб
	Лист	Листов 1	
КН 1.9.001У с переходным фланцем	Разраб.	Теркина Е.Н.	
	Утв.	Савичев В.Г.	