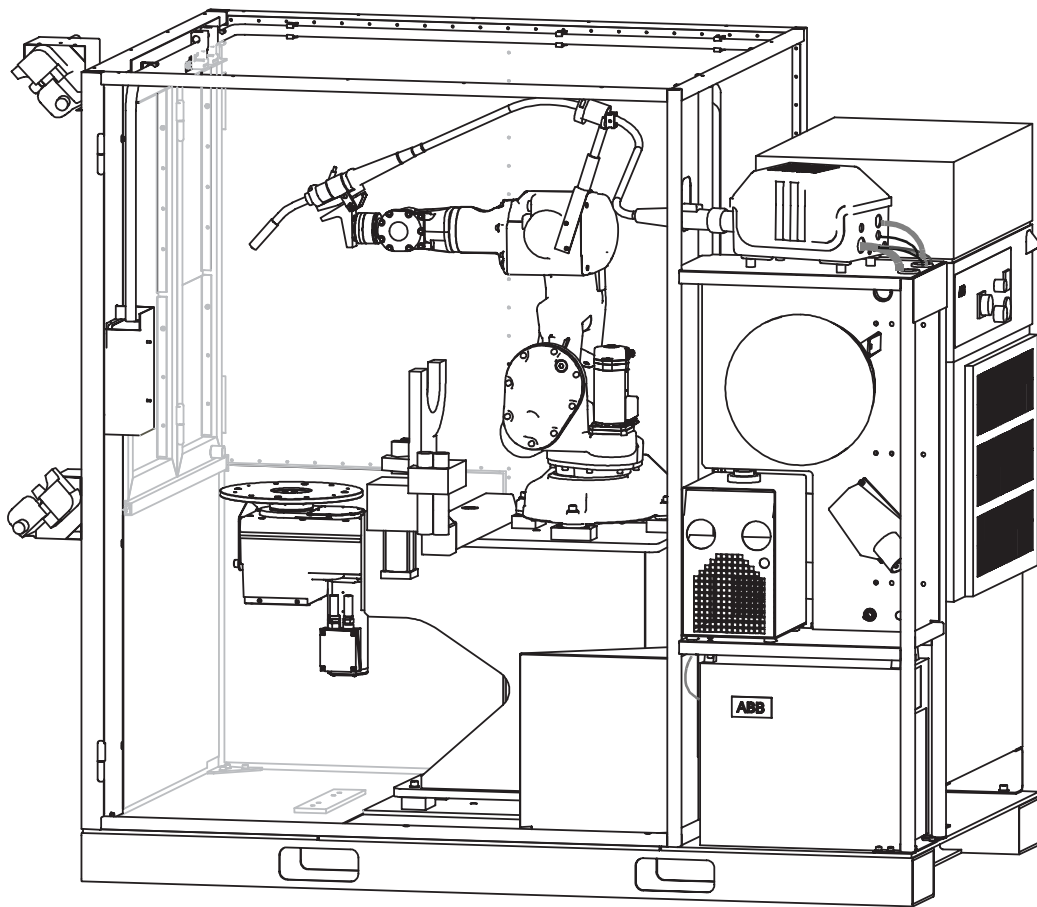


Reservdelsförteckning/ *Spare Parts List* Svetsutrustning/*Welding Equipment* M2001 A140E

504 870-400
2003-04-10

Flexible(RPA), ARCITEC



502245A1-3

ABB

Informationen i detta dokument kan utan förvarning bli föremål för ändring och skall icke beaktas som ett åtagande från ABB. ABB åtager sig inget ansvar för fel som kan förekomma i dokumentet.

ABB är icke ansvarigt för skador till följd av användning av detta dokument.

Dokumentet, eller delar därav, får ej utan ABB:s medgivande reproduceras eller kopieras. Det får ej heller delgivas annan eller eljest obehörigen användas. Överträdelse härav beivras med stöd av gällande lag.

Ytterligare kopior av detta dokument kan erhållas från ABB till då gällande pris.

The information in this document is subject to change without notice and should be construed as a commitment by ABB. ABB assumes no responsibility for any errors that may appear in this document.

In no event shall ABB be liable for damages of any nature from the use of this document.

This document and parts thereof must not be reproduced or copied without ABB's written permission, and the contents thereof must no be imparted to a third party nor be used for any unauthorized purpose.

Copies of this document can be ordered from ABB.

© ABB Automation Technology Products AB

Article no.: 504 870-400

Date: 2003-04-10

ABB Automation Technology Products AB

Arc Welding & Application Equipment

S-695 82 Laxå

Sverige

1 Reservdelsförteckning/Spare Parts List

Reservdelar beställs genom ABB Automation Technology Products AB. Vid beställning var vänlig uppge typ och tillverkningsnummer samt benämningar och beställningsnummer enligt reservdelsförteckningen.

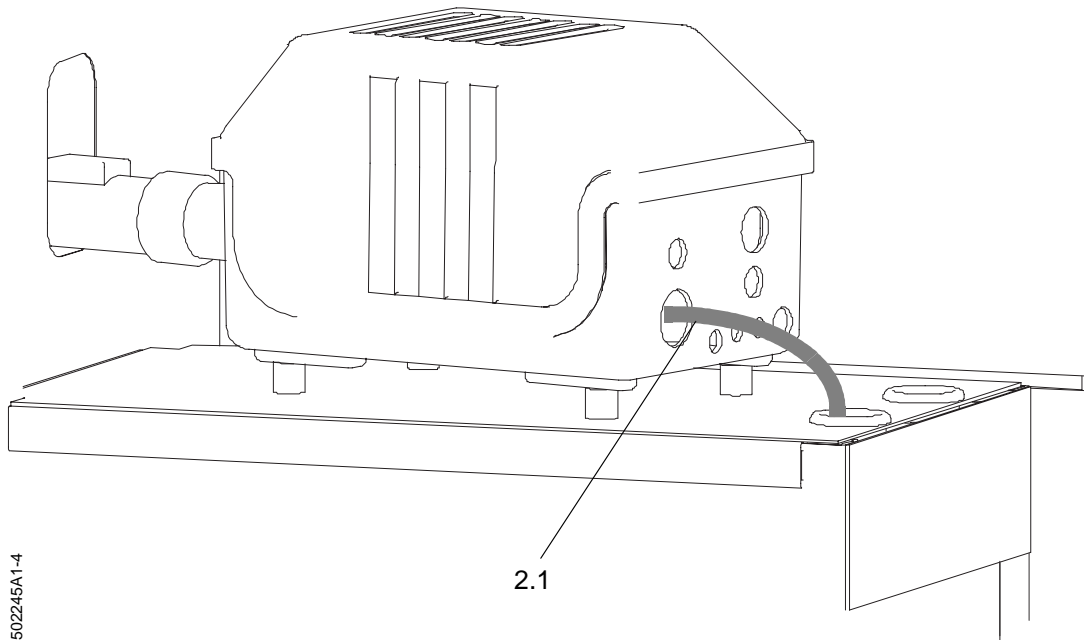
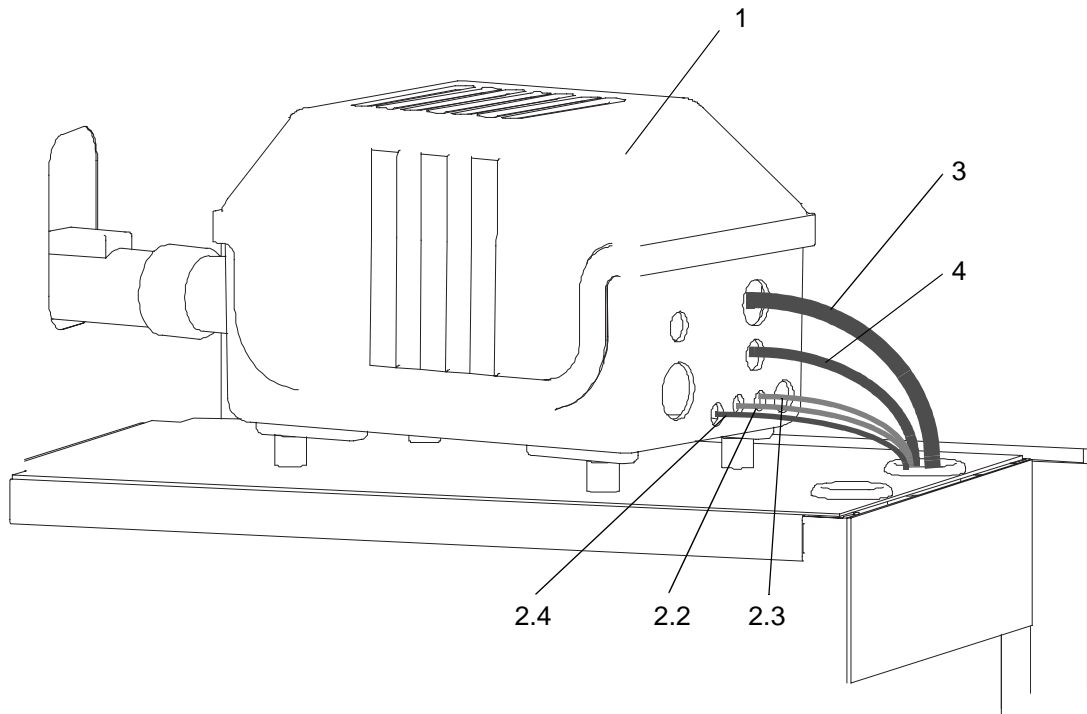
Rätt till ändring av specifikationer utan avisering förbehålles.

*Spare parts are to be ordered from ABB Automation Technology Products AB.
Kindly indicate type of unit, serial number, denominations and ordering number
according to the spare parts list.*

Rights to reserved to alter specifications without notice.

Reservdelsförteckning/Spare Parts List

Positions- nummer Position number	Antal Quantity	Beställningsnummer Ordering number	Benämning	Denomination	Anmärkingar Remarks
		505 048-880	Elektrodmatarsystem	Wire feed system	A140E
1		504 810-880	Matarverk	Wire feed mechanism	A314E/A324E
2		503 303-880	Kablage och slang, kompl.	Cable and hose, compl.	1400i
3		500 089-884	Matarverkskonsol, kompl.	Wire feed mechanism bracket, compl.	
5		190 735-316	Mutter	Nut	



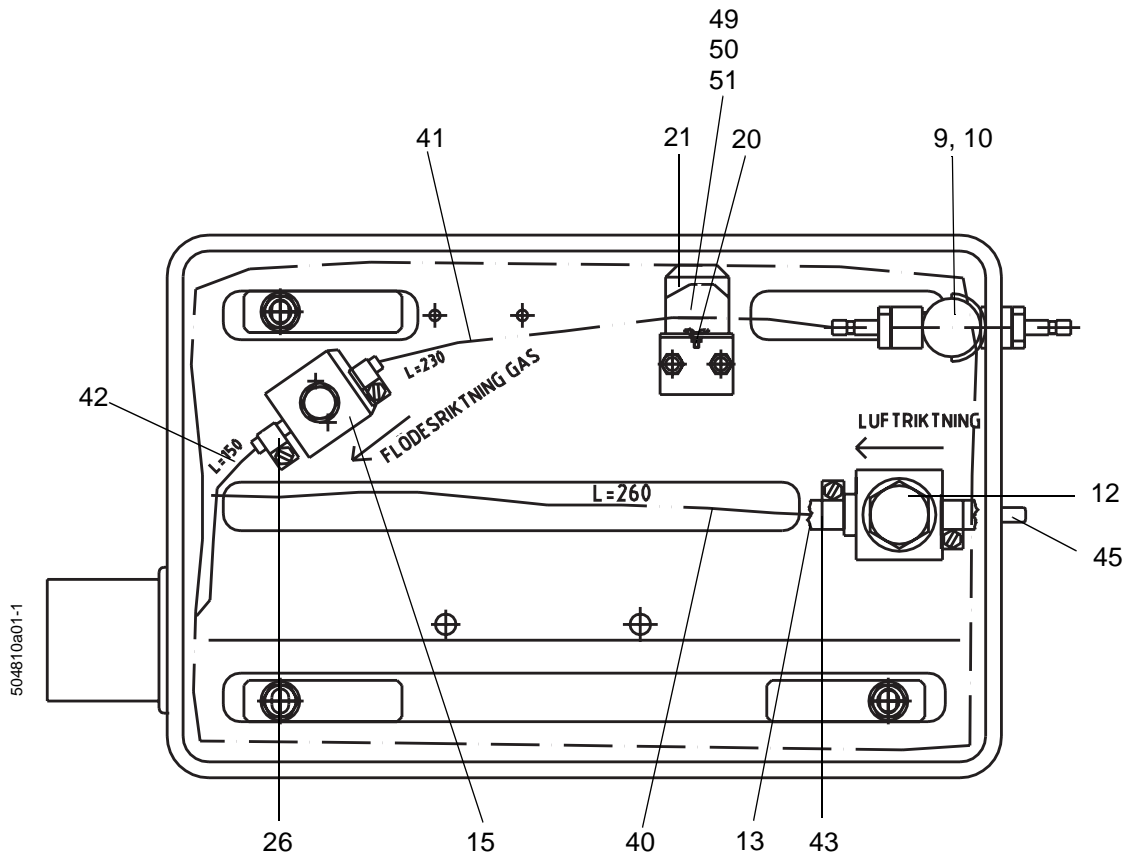
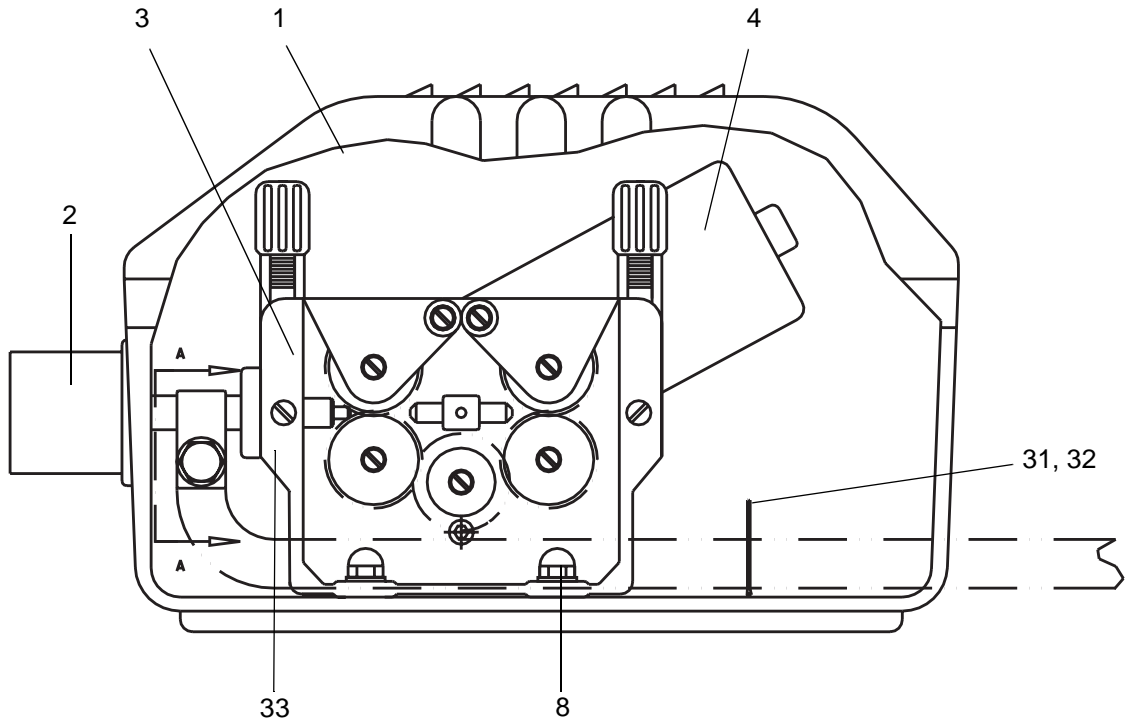
502245A1-4

Reservdelsförteckning/Spare Parts List

Positions- nummer Position number	Antal Quantity	Beställningsnummer Ordering number	Benämning	Denomination	Anmärkningar Remarks
		504 810-880	Matarverk	Wire feed mechanism	A314E/A324E
1		500 060-880	Huv och låda, kompl.	Hood and box, compl.	
2		500 045-880	Euroanslutning	Euro-connection	
3		500 044-880	Mekaniseringsenhet	Mechanical unit	
4		504 808-001 ⁽¹⁾	Motor med tachometer	Motor with tachometer	see footnote
4.1		501 725-001	Kuggghjul	Gear wheel	
8		191 574-114	Isolerhylsa	Insulating sleeve	M6
9		500 059-880	Gasvakt med nipplar	Gas guard with nipples	
10		413 339-001	Verktgshållare	Tool holder	
12		193 598-001	Magnetventil	Solenoid valve	
13		2529 010-01	Slangnippel	Hose nipple	1/4" 1/4"R
15		193 054-002	Magnetventil	Solenoid valve	
20		501 712-001	Fästskena	Mounting bar	L=160
21		523 100-001	Kopplingsklämma	Connection clamp	
26		193 610-102	Slangklämma	Hose clamp	
31		341 035-880	Kretskort	PC-board	
32		156 688-001	Magnetbleck	Magnetic plate	
33		505 694-001	Isolerbussning	Insulating bushing	
40		190 315-104	Slang	Hose	
41		190 315-102	Slang	Hose	
42		332 902-003	Slang, röd	Hose, red	
43		193 761-002	Slangklämma	Hose clamp	
45		192 713-004	Slangnippel	Hose nipple	5/16" 1/4"
49		567 900-130	Finsäkring	Fuse	0,5 A
50		193 541-003	Knivsäkringsplint	Fuse terminal	
51		193 541-002	Avslutningsplatta	Plate	

1. Se stycke "Matarverk" under kapitel "Elektrodmatarenhet"
See section "Feed unit" under chapter "Wire feed unit"

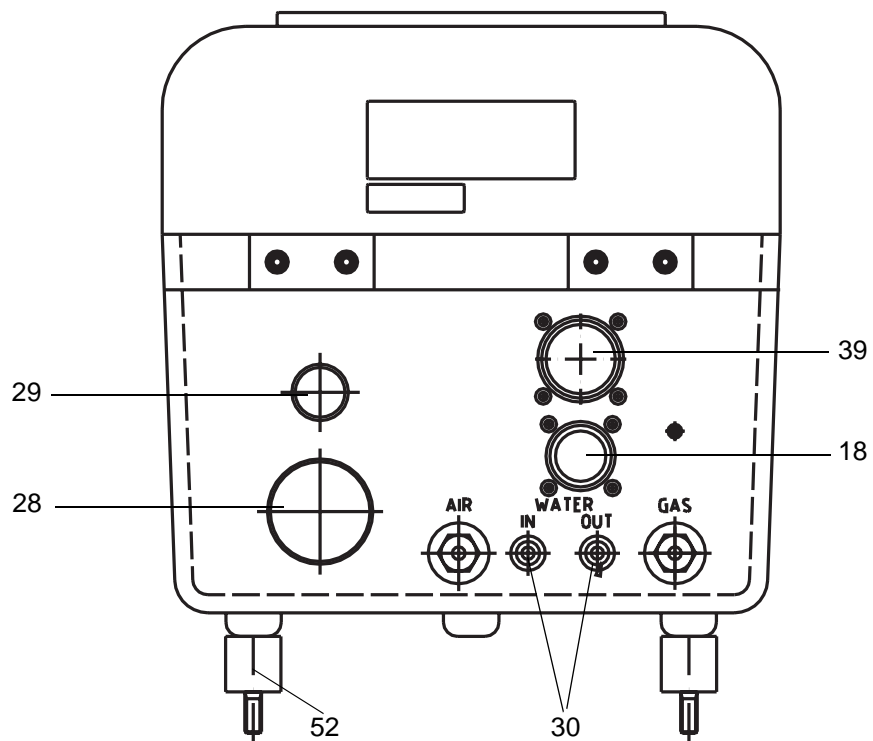
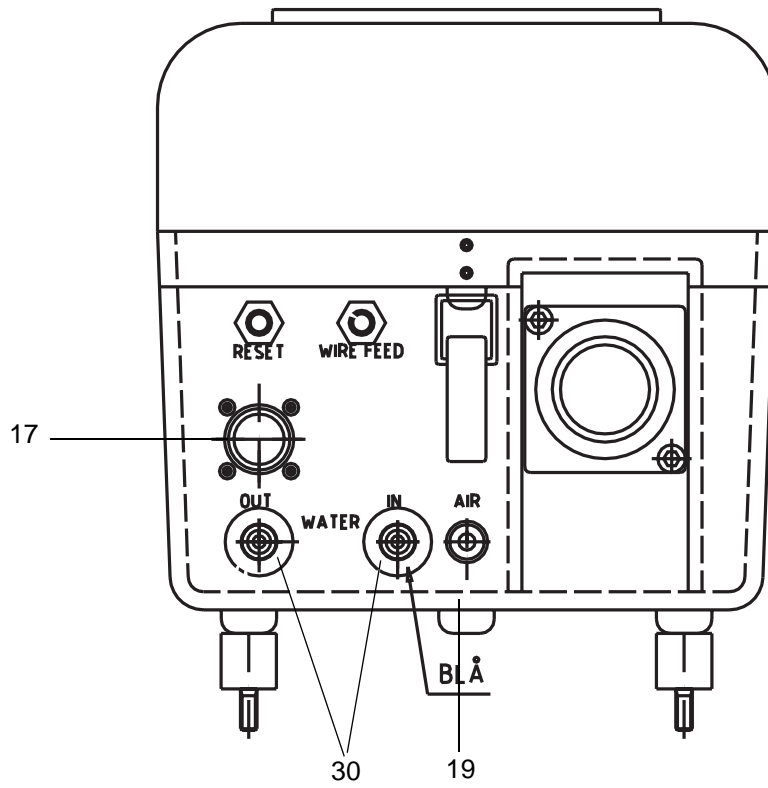
Reservdelsförteckning/Spare Parts List



Reservdelsförteckning/Spare Parts List

Positions- nummer Position number	Antal Quantity	Beställningsnummer Ordering number	Benämning	Denomination	Anmärkingar Remarks
		504 810-880	Matarverk	Wire feed mechanism	A314E/A324E
17		323 941-003	Hylsuttag	Sleeve socket	12-pol
18		323 941-013	Stiftuttag	Pin socket	12-pol
19		365 803-002	Snabbkoppling, hona	Quick connection, receptacle	
28		190 753-107	Bussning	Bushing	D32
29		190 753-104	Bussning	Bushing	D15
30		190 753-102	Bussning	Bushing	D10
39		323 941-005	Hylsuttag	Sleeve socket	23-pol
52		502 076-001	Vibrationsdämpare	Anti-vibration mount	

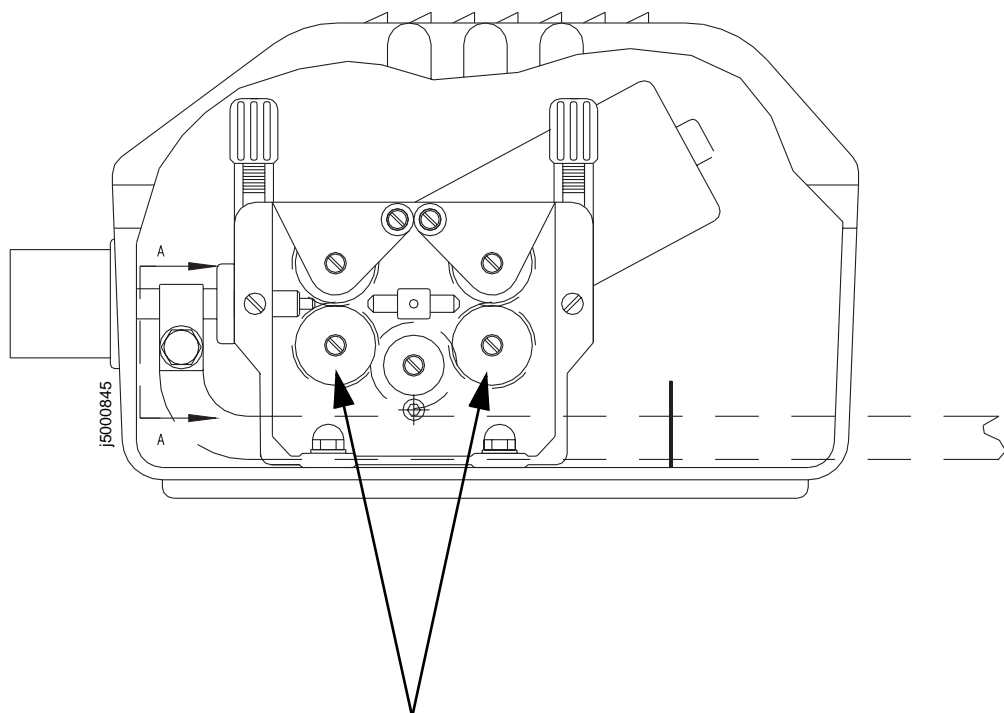
Reservdelsförteckning/Spare Parts List



504810a01-2

Reservdelsförteckning/Spare Parts List

Positions- nummer Position number	Antal Quantity	Beställningsnummer Ordering number	Benämning	Denomination	Anmärkingar Remarks
			Matarrullar för solidtråd med v-spår	Feed rollers for hard wire v-grooves	
		500 081-001	Matarrulle	Feed roller	0,6+0,8 mm 0,024+0,030 In
		500 081-002	Matarrulle	Feed roller	0,8+1,0 mm 0,030+0,039 In
		500 081-003	Matarrulle	Feed roller	0,9+1,2 mm 0,035+0,045 In
		500 081-004	Matarrulle	Feed roller	1,0+1,2 mm 0,039+0,045 In
		500 081-005	Matarrulle	Feed roller	1,2+1,6 mm 0,045+1/16 In
			Matarrullar för rörtråd med räfflat v-spår	Feed rollers for tubular wires v-grooves knurled	
		500 081-006	Matarrulle	Feed roller	1,0-1,2+1,4-1,6 mm 0,039-0,045 +0,055-1/16 In
		500 081-007	Matarrulle	Feed roller	1,6+2,4 mm 1/16+3/32 In
		500 081-008	Matarrulle	Feed roller	2,8+3,2 mm 7/64+1/8 In
			Matarrullar för aluminiumtråd u-spår	Feed rollers for aluminium wires u- grooves	
		500 081-009	Matarrulle	Feed roller	0,8+10 mm 0,030+0,039 In
		500 081-010	Matarrulle	Feed roller	1,0+1,2 mm 0,039+0,045 In
		500 081-011	Matarrulle	Feed roller	1,2+1,6 mm 0,045+1/16 In
		500 081-012	Matarrulle	Feed roller	2,4+3,2 mm 3/32+1/8 In

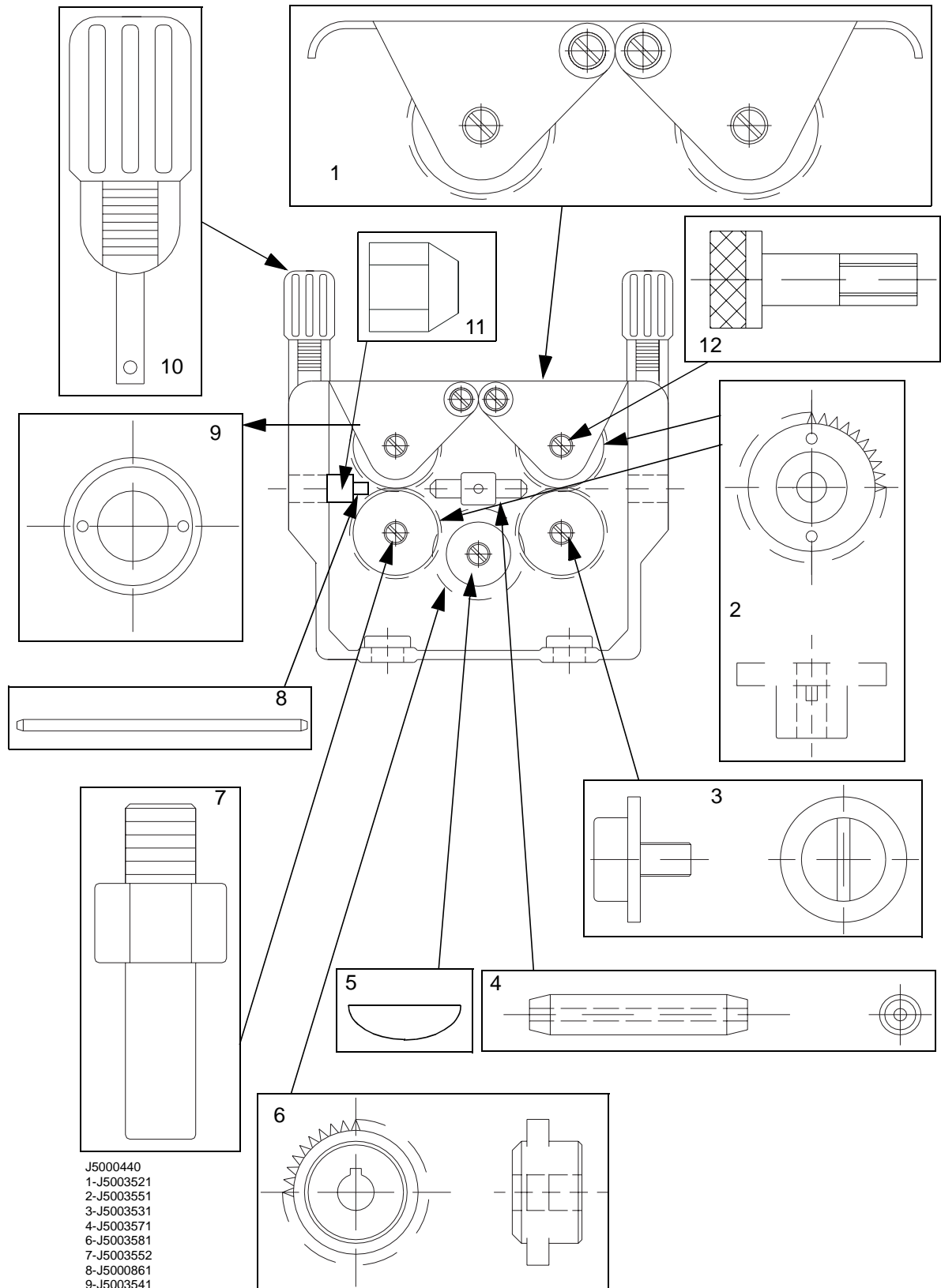


Matarrullar/Feed rollers

Reservdelsförteckning/Spare Parts List

Positions- nummer Position number	Antal Quantity	Beställningsnummer Ordering number	Benämning	Denomination	Anmärkingar Remarks
		500 044-880	Matarverk	Wire feeder	"Mecafin"
1		500 352-880	Tryckarm, kompl.	Pressure arm, compl.	
2		500 355-001	Adapter för tryck-/ matarrulle	Adapter for pressure and feed roller	
3a		500 353-001	Låsskruv för matarrulle	Locking screw, feed roller	
3b		500 353-002	Låsbricka	Washer	
4		500 357-001	Mellanmunstycke	Adapter nozzle	
5		191 496-114	Kil	Wedge	"Woodruff"
6		500 358-001	Motordrev	Main gear drive	
7		500 355-002	Axeltapp för matarrulle	Stub axle for feed roller	
8		500 086-005	Utloppsmunstycke	Outlet guide tube	
9		500 354-001	Tryckrulle	Pressure roller	
10		500 356-001	Ställskruv	Set screw	
11		500 086-101	Utloppsmunstycke	Outlet guide tube	
12		500 355-003	Axeltapp för tryckrulle	Stub axle for pressure roller	
		501 641-880	Uppgraderingskit för aluminium	Aluminium kit	
	4	500 081-111	Matarrulle, spårade övre/ undre rullar	Feed roller, grooved upper/lower roller	1.2 + 1.6 A
		500 357-002	Mellanmunstycke, plast	Adapter nozzle, plastic	0.8 - 1.6
		500 087-002	Nippel, plast	Nipple, plastic	

Reservdelsförteckning/Spare Parts List

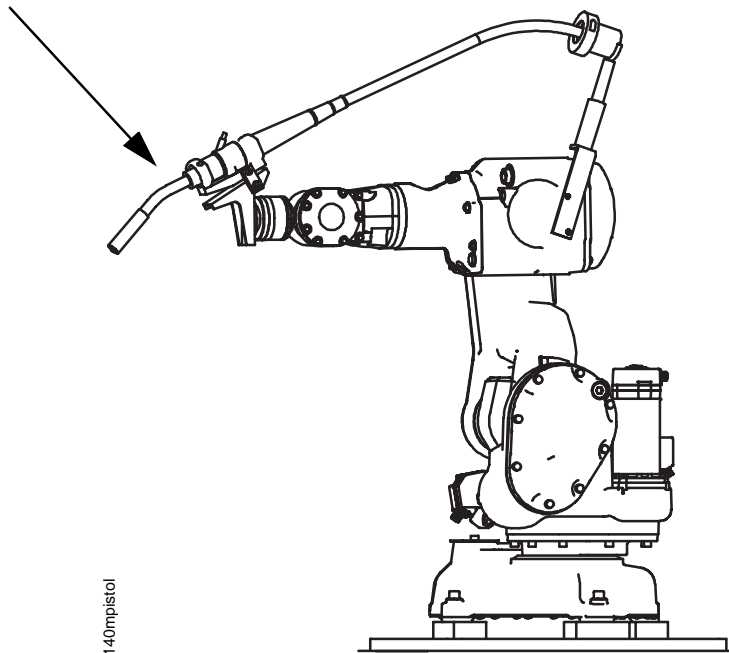


- J5000440
 1-J5003521
 2-J5003551
 3-J5003531
 4-J5003571
 6-J5003581
 7-J5003552
 8-J5000861
 9-J5003541
 10-J5003561
 11-J5000862
 12-J5003553

Reservdelsförteckning/Spare Parts List

Positions- nummer Position number	Antal Quantity	Beställningsnummer Ordering number	Benämning	Denomination	Anmärkingar Remarks
		500 983-891	Svetspistolsats	Set of welding gun	PSF 315R, Euro
		367 233-900	Svetspistol	Welding gun	PSF 315R
		500 377-880	Brytfäste	Switch attachment	1000
		500 378-880	Svetspistolhållare	Welding gun holder	
		442 737-882	Signalkabel	Signal cable	
		190 899-102	Slang	Hose	
		2529 004-03	Slangklämma	Hose clamp	
		365 803-001	Snabbkoppling,hane	Quick connection, male	
		502 864-880	Fjäderavlastning	Spring protection	
		442 673-002	Bussning till avlastning	Bushing	
		500 985-891	Svetspistolsats	Set of welding gun	PKI, Euro
		418 277-886	Slangpaket, kompl.	Cable bundle, compl.	PKI-R, Euro
		500 378-880	Svetspistolhållare	Welding gun holder	
		500 377-880	Brytfäste	Switch attachment	1000
		414 191-881	Kylaggregat	Cooling unit	OCE 2
		365 803-002	Snabbkoppling, hona	Quick connection, receptacle	
		190 753-102	Bussning	Bushing	D10/13,8
		442 366-880	Kontaktodon	Torch neck	22°
		193 610-102	Slangklämma	Hose clamp	
		193 715-159	Kabel, tätning	Blind grommet	D 9 mm
		365 803-001	Snabbkoppling,hane	Quick connection, male	
		442 674-001	Flödesvakt	Flow guard	
		193 610-102	Slangklämma	Hose clamp	
		502 864-880	Fjäderavlastning	Spring protection	
		413 267-001	Bussning	Bushing	

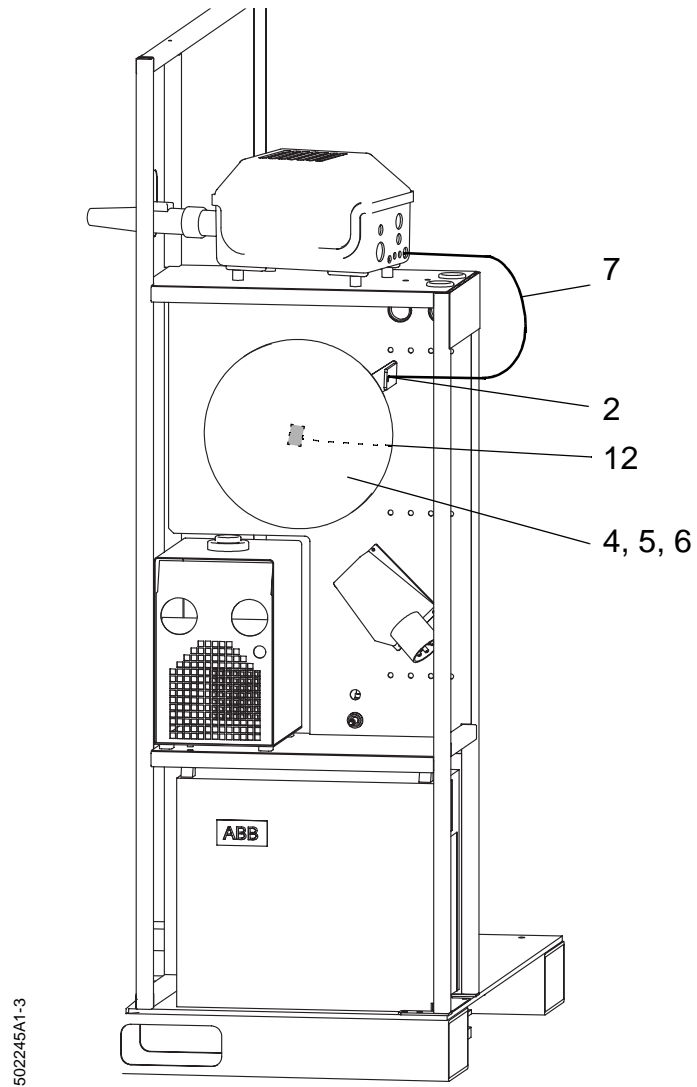
Svetspistolsats/
Set of welding gun



140mpistol

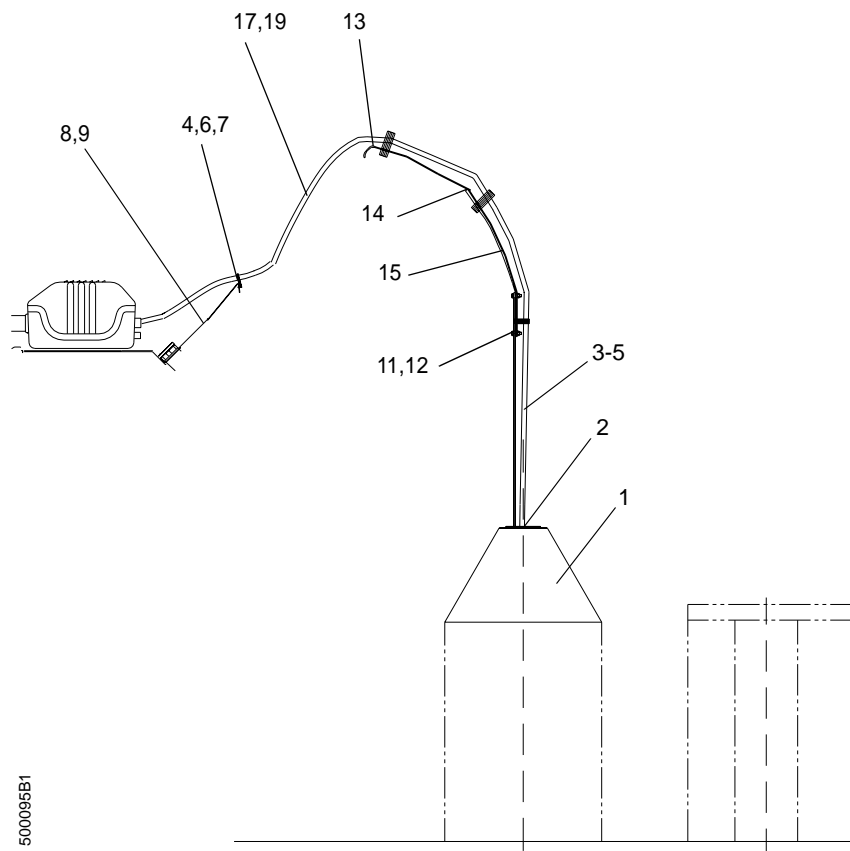
Reservdelsförteckning/Spare Parts List

Positions- nummer Position number	Antal Quantity	Beställningsnummer Ordering number	Benämning	Denomination	Anmärkingar Remarks
		502 355-880	Bobin, kompl.	Bobin, compl.	IRB 140
2		500 065-001	Infästning, trådledare	Attachment, wire conduit	
4		146 967-881	Bromsnav	Brake hub	
5		413 359-001	Bobinskydd	Bobin cover	
6		157 481-001	Lock	Cover plate	A9
7		413 360-890	Trådledare, kompl.	Wire conduit, compl.	L=980mm
7.4		153 155-890	Stödslang	Support hose	L=980mm
7.6		500 333-002	Nippel	Fitting	
7.8		413 358-005	Elektroledare	Wire conduit	L=1150mm
7.10		500 087-002	Nippel	Fitting	
12		502 371-001	Distans	Spacer	



Reservdelsförteckning/Spare Parts List

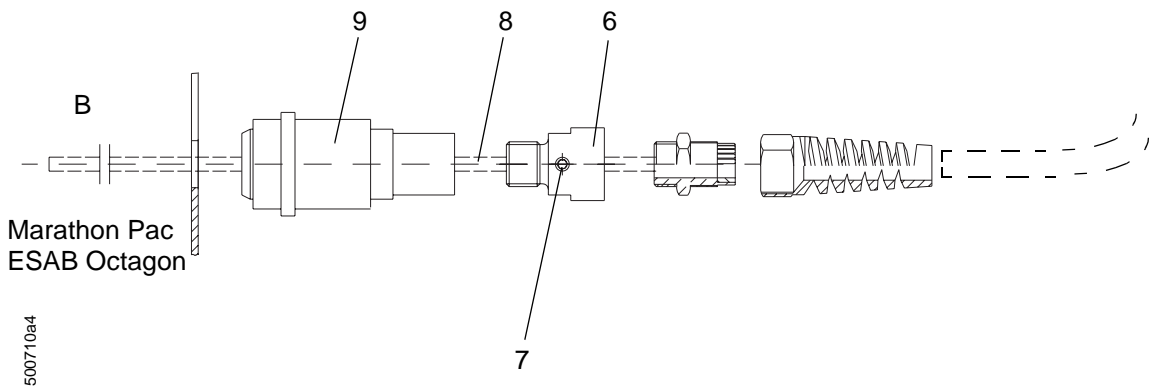
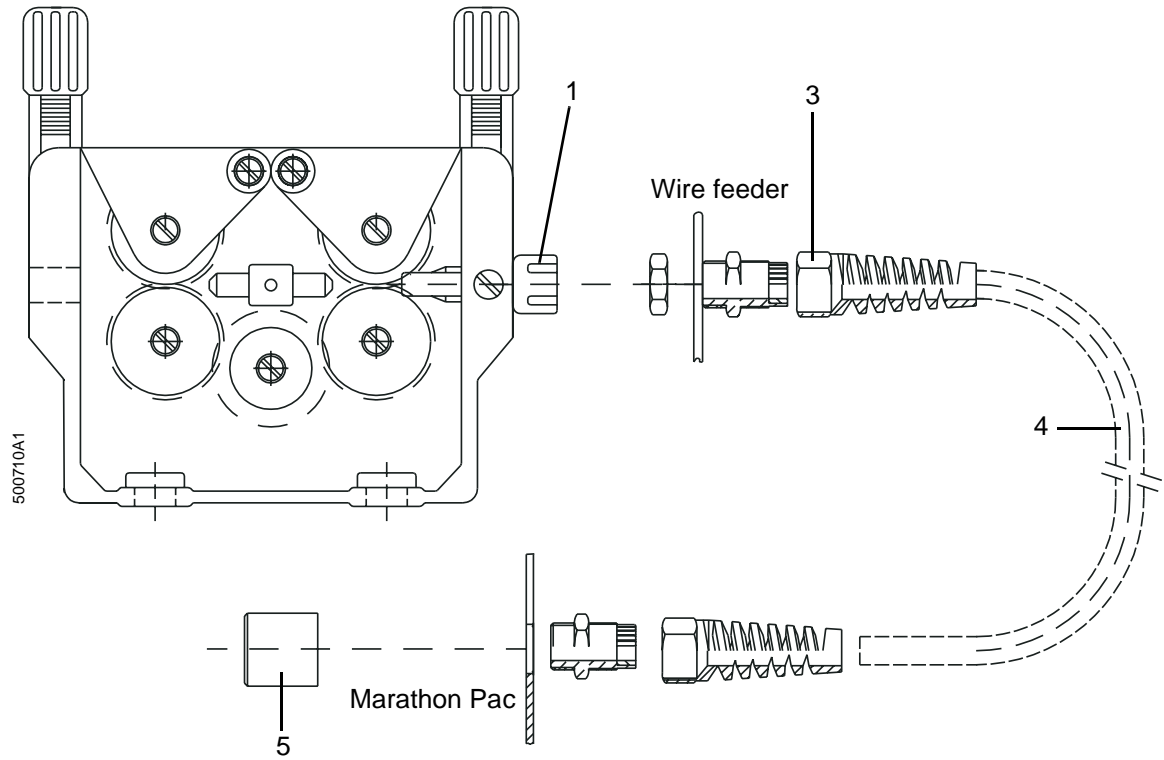
Positions- nummer Position number	Antal Quantity	Beställningsnummer Ordering number	Benämning	Denomination	Anmärkingar Remarks
		500 095-880	Marathon pac, kompl.	Marathon pac, compl.	
1	1	441 196-001	Avspolningslock	Reel plate	
2	1	500 125-880	Fäste	Attachment	
3	4	2121 015-29	Skruv	Screw	M6x12
4	4	2126 011-07	Mutter	Nut	M6
5	4	2151 000-13	Bricka	Washer	
6	2	191 321-107	Klämma	Clamp	D=16
7	2	192 238-327	Skruv	Screw	M6x30
8	1	500 126-001	Fäste, trådledare	Attachment, wire conduit	
9	2	2121 015-02	Skruv	Screw	M5x10
10	2	2126 011-05	Mutter	Nut	M5
11	2	2121 015-54	Skruv	Screw	M8x10
12	2	2126 011-09	Mutter	Nut	M8
13	1	156 686-001	Fjäder	Spring	L=700
14	1	156 686-002	Fjäder	Spring	L=470
15	1	156 686-003	Fjäder	Spring	L=370
16	3	192 855-001	Spännrem	Securing strap	
17	1	500 710-880	Adapterkit, kompl.	Adapt kit, compl.	A314
19	1	500 710-883	Adapterkit, kompl.	Adapt kit, compl.	A314/ ESAB



Reservdelsförteckning/Spare Parts List

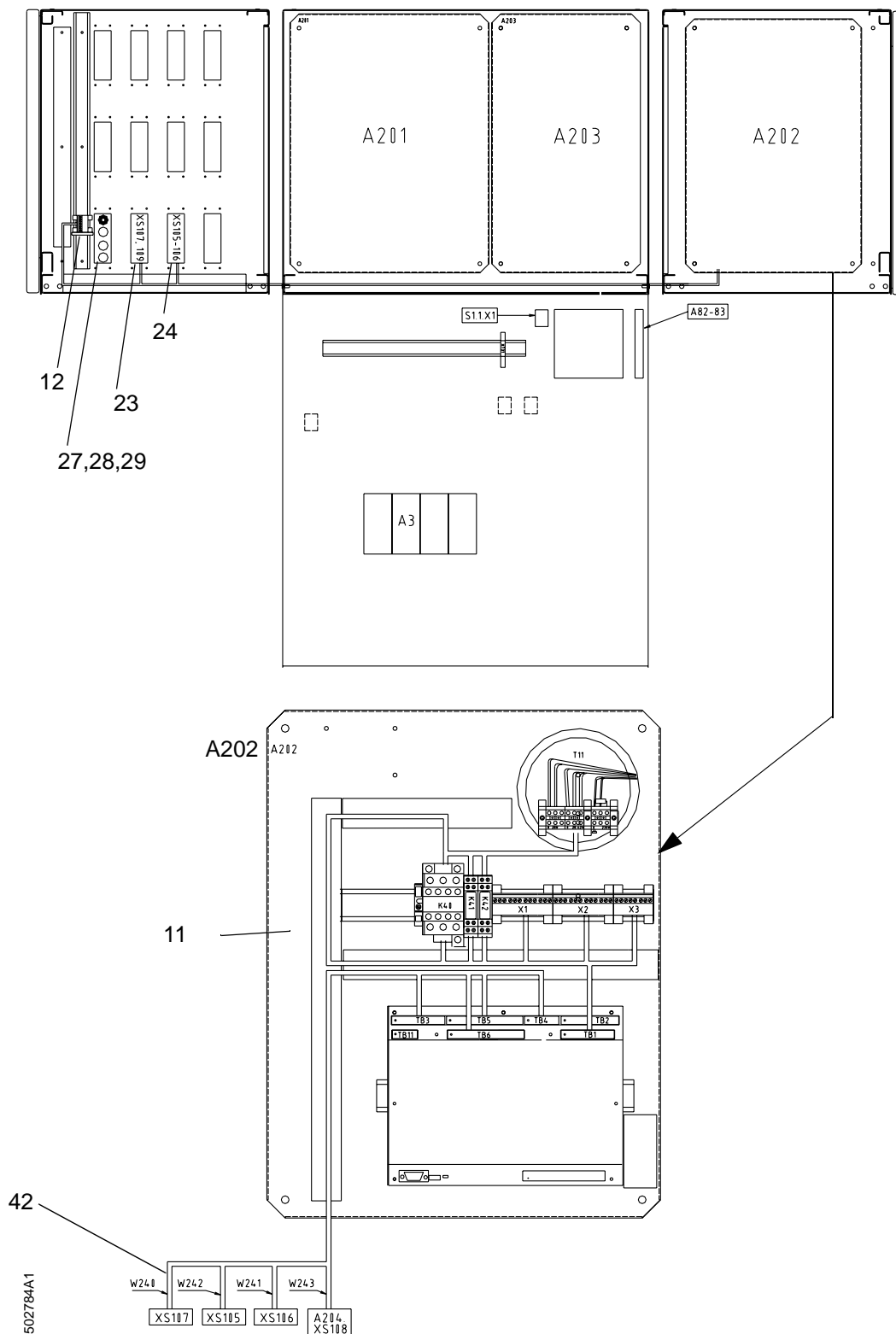
Positions- nummer Position number	Antal Quantity	Beställningsnummer Ordering number	Benämning	Denomination	Anmärkingar Remarks
A		500 710-880	Adapterkit, kompl.	Adapt kit, compl.	A314
B		500 710-883	Adapterkit, kompl.	Adapt kit, compl.	A314 / ESAB- Octagon
1		500 113-001	Inloppsmunstycke	Inlet guide	
3		193 307-104	Kabelförskruvning	Fitting	
4		442 827-001	Trådledare	Wire conduit	L=3 m
5		500 711-001	Nippel	Fitting	A
6		556 207-001	Nippel	Fitting	B
7		212 204-546	Stoppskruv	Stop screw	B/ M5x8
8		192 799-103	Slang	Liner	B/ L=300
9		556 208-001	Adapter	Adaptor	B

Reservdelsförteckning/Spare Parts List



Reservdelsförteckning/Spare Parts List

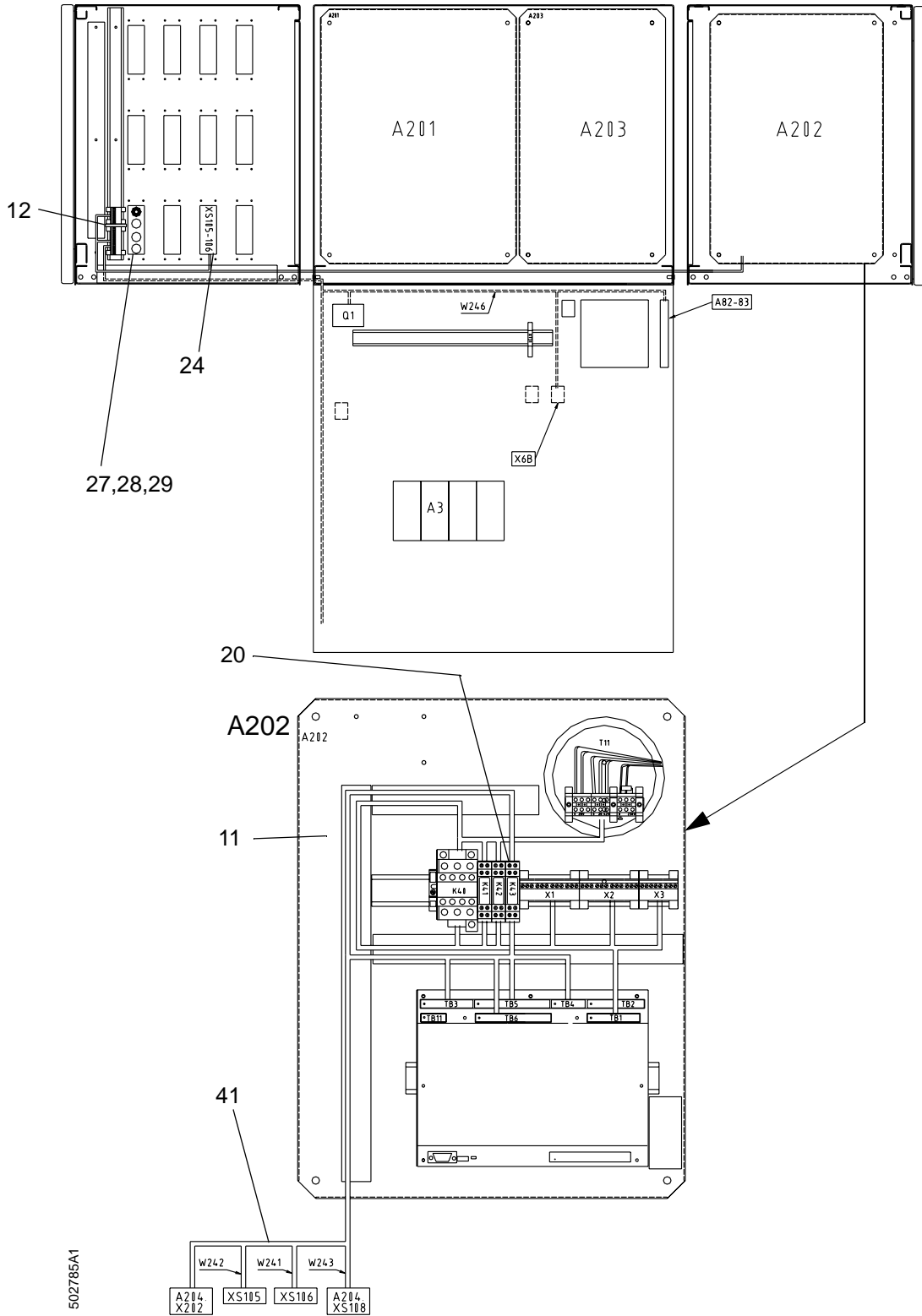
Positions- nummer Position number	Antal Quantity	Beställningsnummer Ordering number	Benämning	Denomination	Anmärkingar Remarks
		502 784-880	Svetsinterface	Process Interface Kit	RPA
11		502 501-880	Gemensamma detaljer matarverk	Common parts for wire feeder	42V
12		436 829-009	Jordklämma	Ground terminal	
23		418 159-020	Täcklock fläns	Cover	8 + 12 pol
24		418 159-019	Täcklock fläns	Cover	19 + 23 pol
27		193 715-152	Kåpa	Cover	
28		193 715-151	Kåpa	Cover	
29		193 715-167	Blindpropp	Blind plug	
42		503 260-880	Kabel strömkälla intern	Cable power source internal	W240



Reservdelsförteckning/Spare Parts List

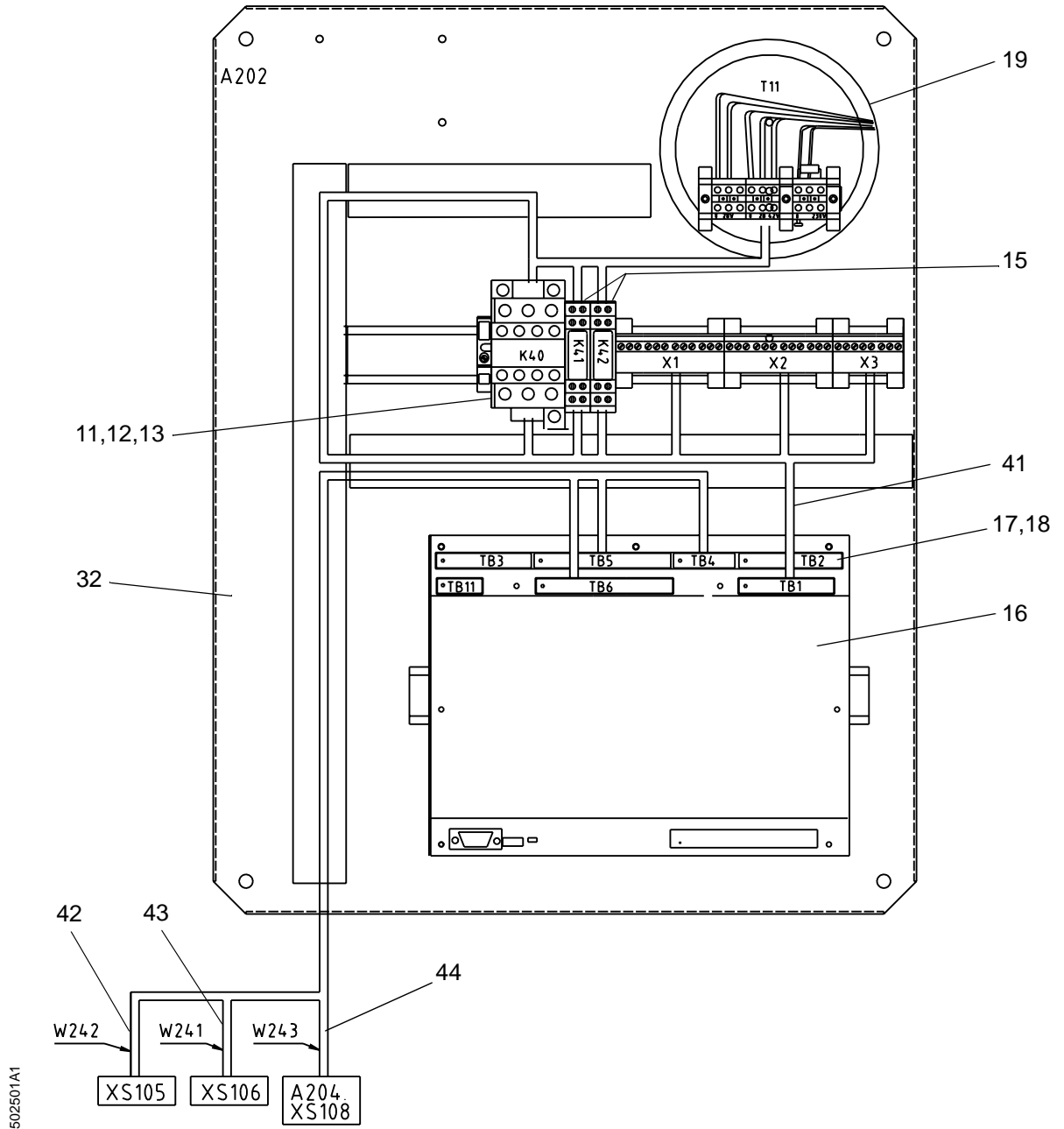
Positions- nummer Position number	Antal Quantity	Beställningsnummer Ordering number	Benämning	Denomination	Anmärkingar Remarks
		502 785-880	Svetsinterface	Process Interface Kit	LRB
11		502 501-880	Gemensamma detaljer matarverk	Common details for wire feeder	42V
12		436 829-009	Jordklämma	Ground terminal	
20		500 861-881	Säkerhetsrelä kompl	Safety relay	
24		418 159-019	Täcklock fläns	Cover	
27		193 715-152	Kåpa	Cover	
28		193 715-151	Kåpa	Cover	
29		193 715-167	Blindpropp	Blind plug	
41		502 797-880	Kabelstam	Cable harness	LRB

Reservdelsförteckning/Spare Parts List



Reservdelsförteckning/Spare Parts List

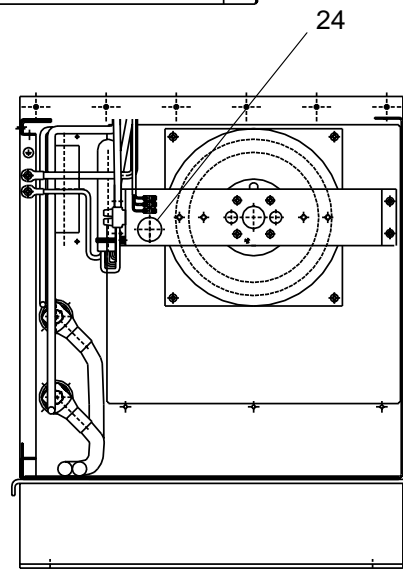
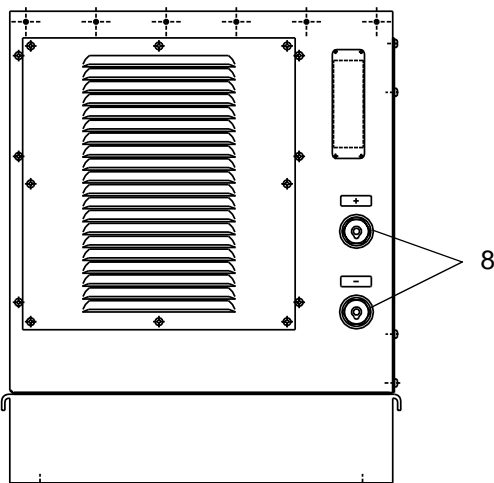
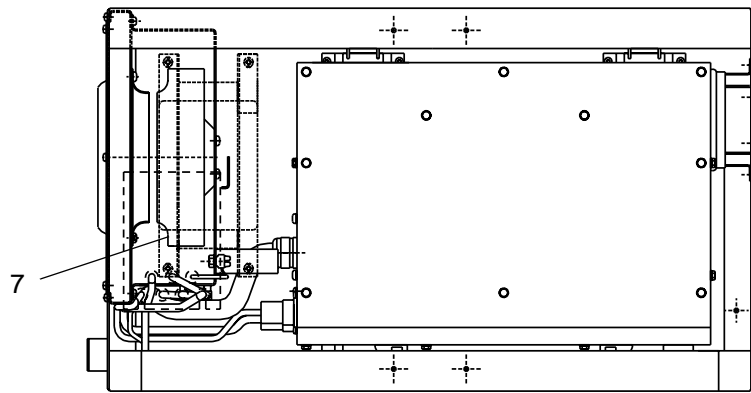
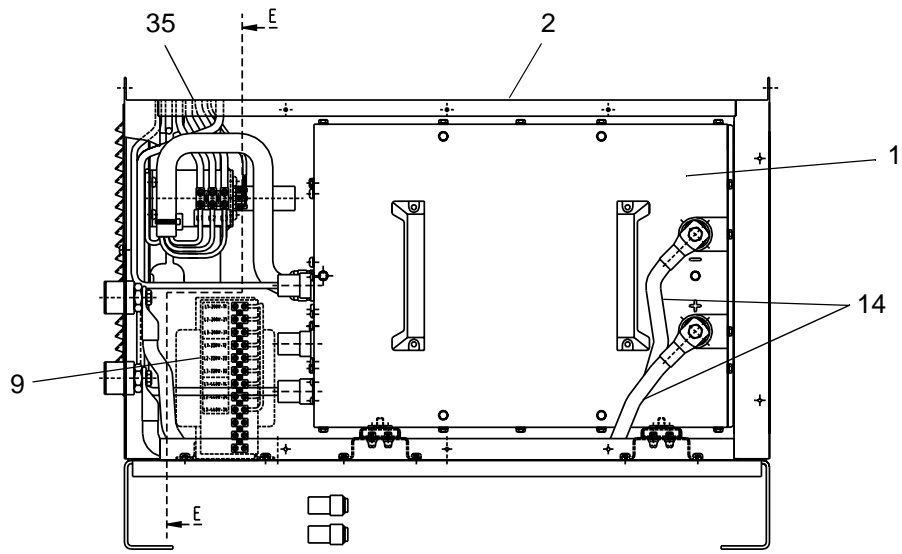
Positions- nummer Position number	Antal Quantity	Beställningsnummer Ordering number	Benämning	Denomination	Anmärkingar Remarks
		502 501-880	Gemensamma detaljer för matarverk	Common parts for wire feeder	
11		193 751-055	Kontaktor	Contactactor	
12		193 861-002	Förstärkarblock	Contact block	
13		193 751-105	Hjälpkontaktblock	Auxiliary contact	
15		500 861-881	Säkerhetsrelä kompl	Safety relay compl	
16		501 700-880	Process Interface Board	Process Interface Board	
17		489 947-244	Combicon	Combicon	
18		500 958-001	Insticksbrygga	Bridge	
19		501 714-001	Trafo PIB standard	Transformer PIB	
32		418 883-006	Kabelkanal	Cable duct	
41		502 777-880	Kabelstam	Cable harness	
42		503 251-880	Kabel matarverk, intern	Cable, wire feeder, internal	W241
43		503 254-880	Kabel matarverk, intern	Cable, wire feeder, internal	W242
44		503 257-880	Kabel BullsEye/TC intern	Cable BullsEye/TC internal	W243



Reservdelsförteckning/Spare Parts List**ARCITEC**

Positions- nummer Position number	Antal Quantity	Beställningsnummer Ordering number	Benämning	Denomination	Anmärkingar Remarks
A		502 950-890	Svetsskåp, utan trafo	Welding cabinet, without transformer	400V
B		502 950-891	Svetsskåp	Welding cabinet	230V - 440V
C		502 950-892	Svetsskåp	Welding cabinet	475V - 600V
1		503 232-880	Strömkälla	Power source	LRB
2		500 930-890	Svetsskåp, kompl.	Welding cabinet, compl.	
7		500 313-001	Radialfläkt	Radial fan	
8		160 362-881	Maskinkontakt	Welding current terminal	
9		500 423-880	Transformator	Transformer	B 200/220/440V
		500 424-880	Transformator	Transformer	C 475/500/525V
14		399 972-895	Svetsåterledare	Return cable, welding	1.5 m
24		500 313-002	Kondensator	Capacitor	
35		503 090-880	Kabelsats	Cable kit	LRB

Reservdelsförteckning/Spare Parts List

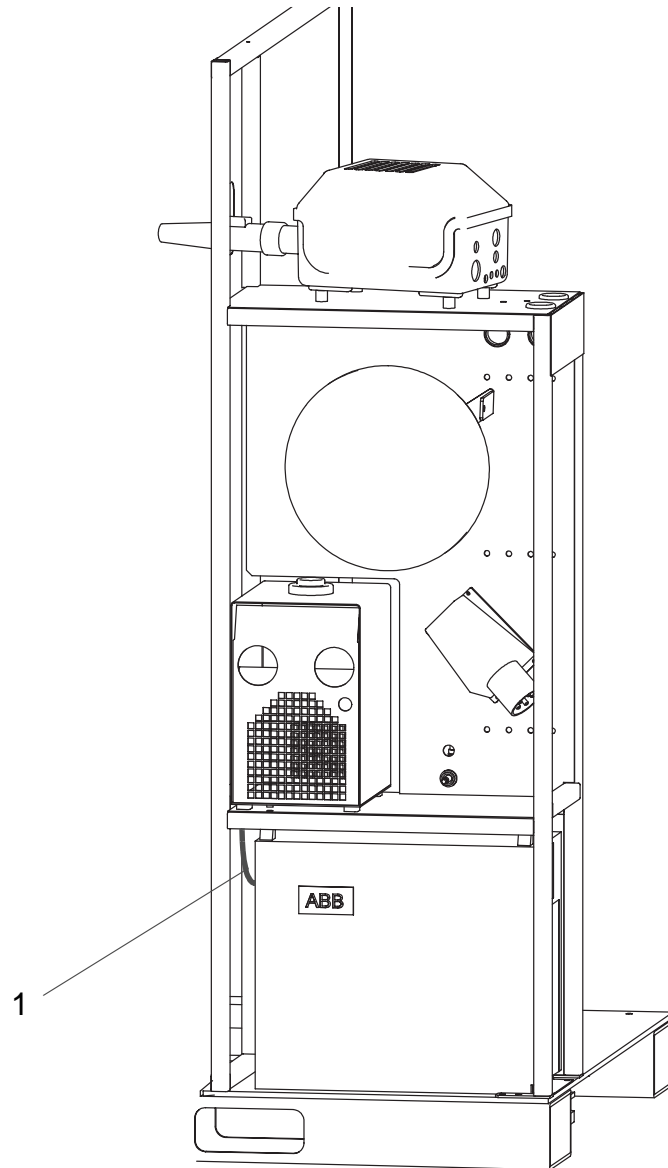


E - E

502950A1

Reservdelsförteckning/Spare Parts List

Positions- nummer Position number	Antal Quantity	Beställningsnummer Ordering number	Benämning	Denomination	Anmärkingar Remarks
1		503 218-890	Strömkälla - RPA Kabel, strömkälla	Power source - RPA Cable, power source	RPA



502245A1-3

A140E

Reservdelsförteckning/Spare Parts List

