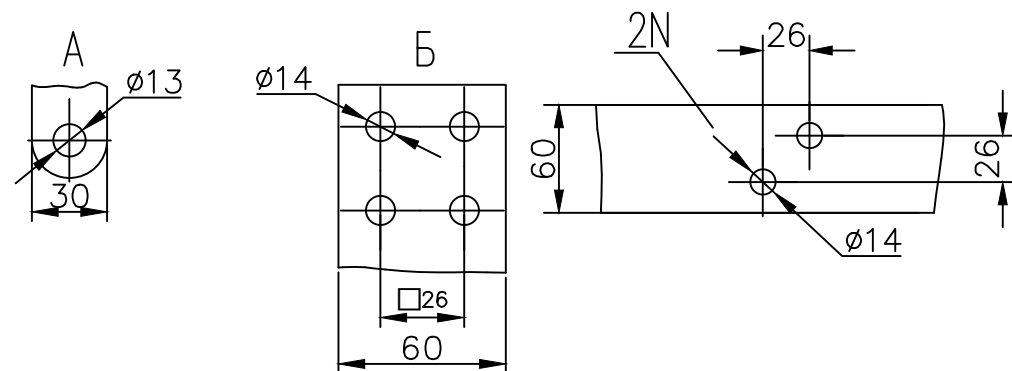
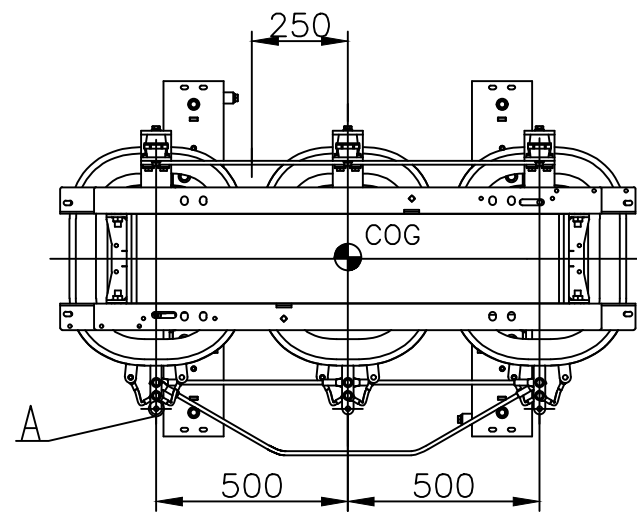
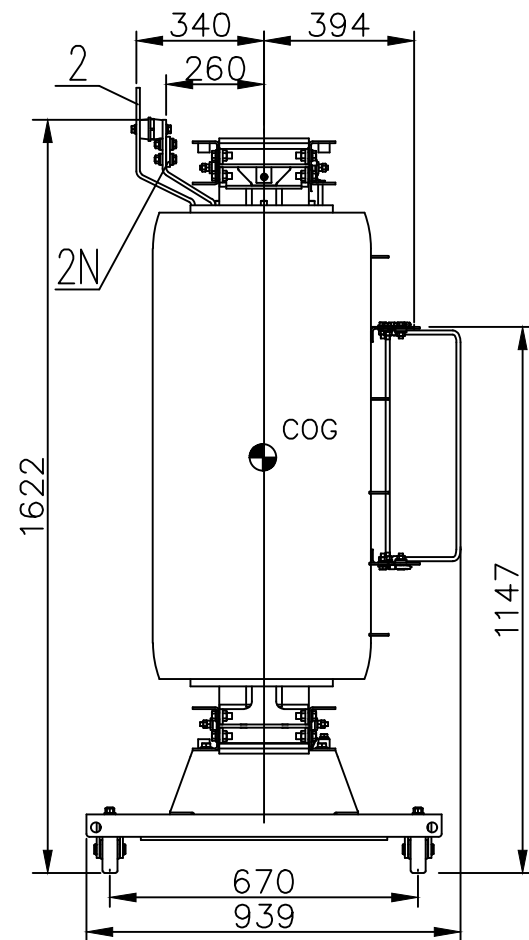
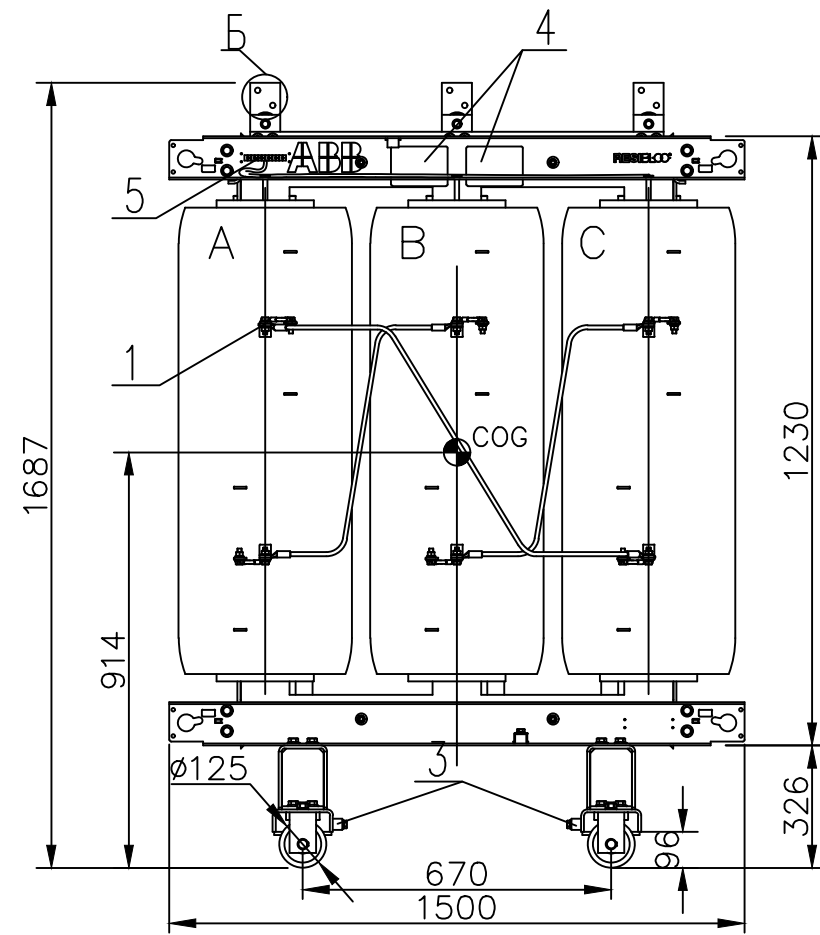
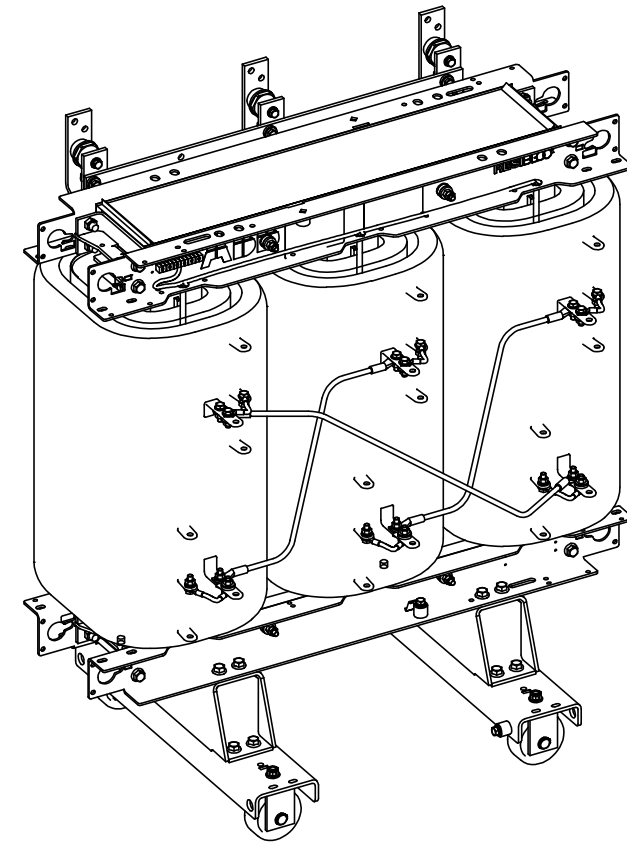


Сухой трехфазный трансформатор RESIBLOC-630/20-IP00



Номинальная мощность	630 кВА
Номинальное напряжение высокой стороны (ВН)	20±2x2.5% кВ
Номинальное напряжение низкой стороны (НН)	0.4 кВ
Группа соединений	Д/Ун-11
Степень защиты	IP 00
Частота	50 Гц
Класс изоляции	F
Масса	2030 кг



1. Вывод ВН
2. Вывод НН
- 2N. Нейтраль
3. Заземление M12
4. Паспортная табличка
5. Клеммная колодка

<b>ABB</b>	АББ, Россия		
RESIBLOC-630/20-IP00			
Выпуск 1	Лит.	Масса	Масштаб
	Лист	Листов 1	
	Разраб.		
	Утв.		

Инв.№-подл.	Погр. и дата
Взам.инв.№	Погр. и дата
Инв.№ дубл.	Погр. и дата