

ABB i-bus® KNX
WES/A 4.1.1

Montage- und Betriebsanleitung Istruzioni d'uso e montaggio
 Installation and operating Руководство по монтажу и
 instructions эксплуатации
 Montage- en bedrijfshandleiding Instrukcja montażu i eksploatacji
 Notice de montage et d'utilisation

www.abb.com/knx

DE
EN
NL
FR
IT
RU
PL

2CDG94126P0001 | Rev. A
29.08.2023

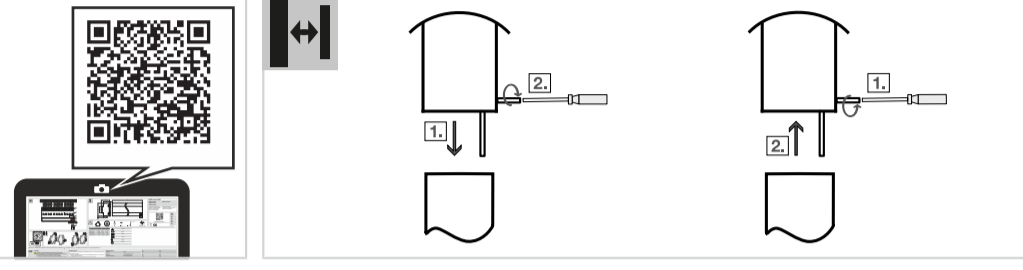


ABB STOTZ-KONTAKT GmbH, Eppelheimer Straße 82, 69123 Heidelberg, Germany, ☎ : +49 (0)6221 701 607, 📠 : +49 (0)6221 701 724, Email: knx.marketing@de.abb.com

DE WES/A 4.1.1 Wettersensor Basic, AP

Hinweis
 Detaillierte Informationen zur Montage und Ausrichtung des Wettersensors → Installationsanleitung.

► Gerät nur innerhalb der spezifizierten technischen Daten betreiben.

Bestimmungsgemäße Verwendung
 Der Wettersensor Basic WES/A 4.1.1 dient bestimmungsgemäß der Erfassung von Wetterdaten (Windgeschwindigkeit, Regen, Helligkeit in vier Himmelsrichtungen, Dämmerung, Temperatur), sowie Datum und Uhrzeit (über GPS) in einer KNX-Umgebung. Der Wettersensor Basic WES/A 4.1.1 ist auf die ABB-Wetterzentrale abgestimmt.

Gerätebeschreibung
 Das Gerät ist ein Aufputzgerät (AP). Das Gerät ist für die Wand- oder Mastmontage konzipiert. Das Gerät kann als Produkt eines KNX-Systems eingesetzt werden. Das Gerät wird über die Wetterzentrale WZ/S 1.3.1.2 (oder Nachfolgetypen) mit Spannung versorgt und benötigt keine zusätzliche Hilfsspannung. Die Versorgungs-/Datenleitung wird an der vorkonfektionierten Anschlussleitung angeschlossen. Nach Anschluss an die Wetterzentrale und Herstellung der Bus- und Versorgungsspannung sendet der Wettersensor erstmalig nach maximal 10 Minuten Wetterdaten an die Wetterzentrale.

Anschlussbild

Klemme WES/A	Aderfarbe	Klemme WZ/S
A (DATA +)	rot	A
B (DATA -)	schwarz	B

- (GND)	weiß	1
+ (24 V)	gelb	2

Technische Daten

Einbaulage	waagrecht
Schutzklasse	II
Überspannungskategorie	III
mittlere Lebensdauer (abhängig von Installation und -ort)	> 5 Jahre
Innendurchmesser Mast	≥ 21 mm
Außendurchmesser Mast	≤ 27 mm
zwischen Wettersensor und Wetterzentrale, einfach	≤ 100 m
Nennspannung	24 V DC +10 % / -30 %
Leitungsart, vorkonfektionierte Anschlussleitung	H05V-K, 4 × 0,5mm ²
Anschlussart, Wettersensor	Steckklemme
Messbereich Temperatur	-30 ... +50 °C
Anzahl Helligkeitssensoren	4 (0°, 90°, 180°, 270°)
Messbereich Helligkeit	0 ... 100 kLux
Messbereich Dämmerung	0 ... 1 kLux
Messbereich Windgeschwindigkeit	0 ... 35 m/s
Messbereich Niederschlag	1/0 (Niederschlag ja/nein)
Typ GPS	Galileo

Reinigung

- Gerät vor dem Reinigen spannungsfrei schalten.
- Verschmutztes Gerät mit einem trockenen oder leicht angefeuchteten Tuch reinigen.

Wartung
 Das Gerät ist bei bestimmungsgemäßer Verwendung wartungsfrei. Bei Schäden, z. B. durch Transport und/oder Lagerung, dürfen keine Reparaturen vorgenommen werden.

Hinweise zum Umwelt- und Datenschutz
 Endnutzer sind verpflichtet, Elektro- und Elektronik-Altgeräte nicht im Hausmüll, sondern getrennt vom unsortierten Siedlungsabfall zu entsorgen. Das regelmäßig abgebildete Symbol einer durchgestrichenen Mülltonne weist auf diese Verpflichtung hin. Zur Rückgabe stehen in Ihrer Nähe kostenfreie Sammelstellen sowie ggf. weitere Annahmestellen für die Wiederverwendung der Geräte zur Verfügung. Vertreiber von Elektro- und Elektronikgeräten sowie Vertreiber von Lebensmitteln sind unter den in § 17 Abs. 1 und Abs. 2 ElektroG genannten Voraussetzungen verpflichtet, unentgeltlich Altgeräte zurückzunehmen. Sollte das Gerät personenbezogene Daten enthalten, ist der Endnutzer vor der Abgabe selbst für deren Löschung verantwortlich. Endnutzer sind verpflichtet, Altbatterien und Alttakkumulatoren, die nicht vom Altgerät umschlossen sind, sowie Lampen, die zerstörungsfrei aus dem Altgerät entnommen werden können, vor der Abgabe vom Altgerät zerstörungsfrei zu trennen und sie einer separaten Sammlung zuzuführen. Dies gilt nicht, wenn Altgeräte zur Wiederverwendung abgegeben werden.

EN WES/A 4.1.1 Weather Sensor Basic, SM

Note
 Detailed information about mounting and aligning the Weather Sensor → installation instructions.

► Operate the device only within the specified technical data.

Proper use
 The Weather Sensor Basic WES/A 4.1.1 is intended to be used to measure weather data (wind speeds, rain, brightness in four compass directions, twilight, temperature), date and time (via GPS) in a KNX environment. The Weather Sensor Basic WES/A 4.1.1 is matched with the ABB Weather Units.

Device description
 The device is a surface mounted (SM) device. The device is designed for wall or mast mounting. The device can be used as a product in a KNX system. The device is powered via Weather Unit WZ/S 1.3.1.2 (or subsequent types) and requires no additional auxiliary voltage. The power supply/data cable is connected to the pre-assembled connecting cable. After being connected to the Weather Unit and having the bus and supply voltage established, the Weather Sensor will begin transmitting weather data to the Weather Unit after no longer than 10 minutes.

Connection diagram

WES/A terminal	Conductor color	WZ/S terminal
A (DATA +)	red	A
B (DATA -)	black	B

- (GND)	white	1
+ (24 V)	yellow	2

Technical data

Mounting position	Horizontal
Protection class	II
Overvoltage category	III
Mean service life (depending on installation type and location)	> 5 years
Mast inner diameter	≥ 21 mm
Mast outer diameter	≤ 27 millimeters
Between Weather Sensor and Weather Unit, one way	≤ 100 m
Rated voltage	24 V DC +10 % / -30 %
Cable type, pre-assembled connecting cable	H05V-K, 4 × 0.5 mm ²
Connection type, Weather Sensor	Plug-in terminal
Temperature measuring range	-30 ... +50 °C
Number of brightness sensors	4 (0°, 90°, 180°, 270°)
Brightness measuring range	0 ... 100 klux
Twilight measuring range	0 ... 1 klux
Wind speed measuring range	0 ... 35 m/s
Precipitation measuring range	1/0 (precipitation yes/no)
GPS type	Galileo

Cleaning

- Disconnect the device from the electrical power supply before cleaning.
- Clean the dirty device using a dry cloth or a slightly damp cloth.

Maintenance
 The device is maintenance-free if used properly. In the event of damage, e.g. during transport and/or storage, repairs are not allowed to be made.

NL WES/A 4.1.1 Weersensor Basic, opbouw

Opmerking
 Gedetailleerde informatie over het monteren en uitlijnen van de Weersensor → Installatiehandleiding.

► Gebruik het apparaat alleen binnen de aangegeven technische gegevens.

Beoogd gebruik
 De Weersensor Basic WES/A 4.1.1 is bedoeld voor het registreren van weergegevens (windsnelheid, regen, helderheid in vier richtingen, schemering, temperatuur) evenals datum en tijd (via GPS) in een KNX-omgeving. De Weersensor Basic WES/A 4.1.1 is afgestemd op de ABB-Weercentrales.

Apparaatbeschrijving
 Het apparaat is een opbouwapparaat. Het apparaat is ontworpen voor wand- of mastmontage. Het apparaat kan als product van een KNX-systeem worden gebruikt. Het apparaat wordt via de Weercentrale WZ/S 1.3.1.2 (of latere typen) van stroom voorzien en heeft geen extra hulpspanning nodig. De voedings-/datakabel wordt aangesloten op de voorgebouwde aansluitkabel. Na aansluiting op de Weercentrale en het tot stand brengen van de bus- en voedingspanning stuurt de Weersensor na maximaal 10 minuten zijn eerste weergegevens naar de Weercentrale.

Aansluitschema

Klem WES/A	Aderkleur	Klem WZ/S
A (DATA +)	rood	A
B (DATA -)	zwart	B

- (GND)	wit	1
+ (24 V)	geel	2

Technische gegevens

Inbouwplaats	Horizontaal
Elektrische veiligheidsklasse	II
Overspanningscategorie	III
Gemiddelde levensduur (afhankelijk van installatie en locatie)	> 5 jaar
Binnendiameter mast	≥ 21 mm
Buitendiameter mast	≤ 27 mm
Tussen Weersensor en Weercentrale, eenvoudig	≤ 100 m
Nominale spanning	24 V DC +10 % / -30 %
Kabeltype, voorgebouwde aansluitkabel	H05V-K, 4 × 0,5mm ²
Type aansluiting, Weersensor	Steekklem
Meetbereik temperatuur	-30 tot +50 °C
Aantal helderheidsensoren	4 (0°, 90°, 180°, 270°)
Meetbereik helderheid	0 ... 100 kLux
Meetbereik schemering	0 ... 1 kLux
Meetbereik windsnelheid	0 ... 35 m/s
Meetbereik neerslag	1/0 (neerslag ja/nee)
Type GPS	Galileo

Reiniging

- Vóór het reinigen moet het apparaat spanningsvrij worden geschakeld.
- Reinig het vervuilde apparaat met een droge of een licht bevochtigde doek.

Onderhoud
 Bij het beoogde gebruik is het apparaat onderhoudsvrij. Bij schade, bijv. als gevolg van transport en/of opslag, mogen geen reparaties worden uitgevoerd.

FR WES/A 4.1.1 Capteur météo basique, SM

Remarque
 Informations détaillées concernant le montage et l'orientation du Capteur météo → Notice d'installation.

► N'utiliser l'appareil que dans le respect des caractéristiques techniques spécifiées.

Utilisation conforme
 Le Capteur météo basique WES/A 4.1.1 est conçu pour acquérir des données météo (vitesse du vent, pluie, luminosité dans quatre directions cardinales, crépuscule, température), ainsi que la date et l'heure (par GPS) dans un environnement KNX. Le Capteur météo basique WES/A 4.1.1 est adapté aux Centrales météo ABB.

Description de l'appareil
 L'appareil est un appareil conçu pour être monté en saillie (SM) sur un mur ou un mât. L'appareil peut être intégré dans un système KNX. L'appareil est alimenté en tension via la Centrale météo WZ/S 1.3.1.2 (ou types ultérieurs) et ne nécessite aucune tension auxiliaire. Le câble d'alimentation/de données est raccordé au câble de raccordement préconfectionné. Une fois que le capteur est raccordé à la Centrale météo et que la tension d'alimentation et la tension du bus sont établies, le Capteur météo envoie les premières données météo à la Centrale météo au bout de 10 minutes maximum.

Schéma de raccordement

Borne du WES/A	Couleur de fil	Borne de la WZ/S
A (DATA +)	Rouge	A
B (DATA -)	Noir	B

- (GND)	Blanc	1
+ (24 V)	Jaune	2

Caractéristiques techniques

Sens de montage	horizontal
Classe de protection	II
Classe de surtension	III
Durée de vie moyenne (dépend de l'installation et du lieu)	> 5 ans
Diamètre intérieur du mât	≥ 21 mm
Diamètre extérieur du mât	≤ 27 mm
Entre le Capteur météo et la Centrale météo, un sens	≤ 100 m
Tension nominale	24 V CC +10 % / -30 %
Type de ligne, câble de raccordement préconfectionné	H05V-K, 4 × 0,5 mm ²
Type de raccordement, Capteur météo	Borne enfichable
Plage de mesure température	-30 ... +50 °C
Nombre de capteurs de luminosité	4 (0°, 90°, 180°, 270°)
Plage de mesure luminosité	0 ... 100 klx
Plage de mesure crépuscule	0 ... 1 klx
Plage de mesure vitesse du vent	0 ... 35 m/s
Plage de mesure précipitations	1/0 (précipitations oui/non)
Type de GPS	Galileo

Nettoyage

- Mettre l'appareil hors tension avant le nettoyage.
- Nettoyer l'appareil encrassé avec un chiffon sec ou légèrement humidifié.

Maintenance
 Dans le cadre d'une utilisation conforme, l'appareil ne nécessite aucun entretien. En cas de dommages provoqués par exemple pendant le transport et/ou le stockage, aucune réparation ne doit être effectuée.

Description détaillée de l'appareil, comprenant le paramétrage
 Manuel produit (http://www.abb.com/knx)
 Codes de matrices sur le produit et l'emballage

Ausführliche Beschreibung des Geräts, inkl. Parametrierung
 Produkthandbuch (http://www.abb.de/knx)
 Matrix-Codes auf Produkt und Verpackung

Detailed description of the device, including parameterization
 product manual (http://www.abb.com/knx)
 matrix codes on product and packaging

Uitvoering beschrijving van het apparaat, incl. parametriering
 Producthandleiding (http://www.abb.com/knx)
 Matrixcodes op product en verpakking

Description détaillée de l'appareil, comprenant le paramétrage
 Manuel produit (http://www.abb.com/knx)
 Codes de matrices sur le produit et l'emballage

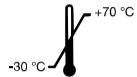
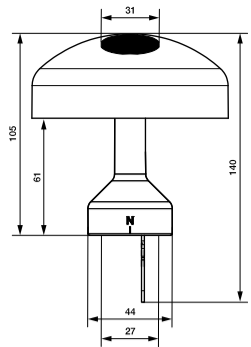
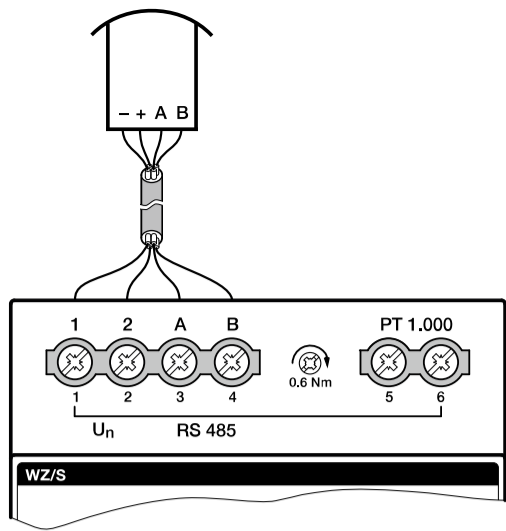


ABB i-bus® KNX

WES/A 4.1.1

Montage- und Betriebsanleitung
Installation and operating
instructions
Montage- en bedrijfshandleiding
Notice de montage et d'utilisation

Istruzioni d'uso e montaggio
Руководство по монтажу и
эксплуатации
Instrukcja montażu i eksploatacji



www.abb.com/knx



DE
EN
NL
FR
IT
RU
PL

ZCDG94126FP0001 | Rev. A
29.08.2023

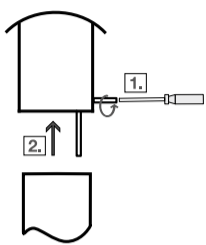
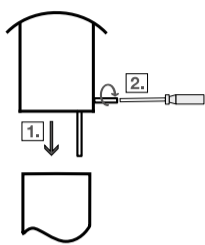


ABB STOTZ-KONTAKT GmbH, Eppelheimer Straße 82, 69123 Heidelberg, Germany, ☎ : +49 (0)6221 701 607, 📠 : +49 (0)6221 701 724, Email: knx.marketing@de.abb.com

IT

Descrizione dettagliata dell'apparecchio, compresa parametrizzazione
→ Manuale del prodotto (http://www.abb.de/knx)
→ Codici Matrix su prodotto e imballaggio

WES/A 4.1.1 Sensore meteorologico Basic, Parete

Nota
Informazioni dettagliate sul montaggio e la regolazione del Sensore meteorologico → Istruzioni per l'installazione.

- Utilizzare l'apparecchio solo nel rispetto delle specifiche tecniche.

Utilizzo conforme alle specifiche

Il Sensore meteorologico Basic WES/A 4.1.1 serve al rilevamento dei dati meteorologici (velocità del vento, precipitazioni, luminosità nei quattro punti cardinali, crepuscolo, temperatura), nonché al rilevamento di data e ora (mediante GPS) in un ambiente KNX. Il Sensore meteorologico Basic WES/A 4.1.1 è tarato sulle Stazioni meteorologiche ABB.

Descrizione dell'apparecchio

Si tratta di un apparecchio da parete. L'apparecchio è concepito per l'installazione a muro o su palo.

L'apparecchio può essere utilizzato come prodotto di un sistema KNX.

La tensione all'apparecchio viene fornita tramite la Stazione meteorologica WZ/S 1.3.1.2 (o modelli successivi) e non necessita di alcuna tensione ausiliaria supplementare. Il cavo di alimentazione e la linea dati vengono collegati al cavo di allacciamento preconfezionato. Dopo il collegamento alla Stazione meteorologica e la creazione della tensione bus e di alimentazione, il Sensore meteorologico invia i dati meteo alla Stazione meteorologica per la prima volta dopo un massimo di 10 minuti.

Diagramma di collegamento

Morsetto WES/A	Colore dei cavi	Morsetto WZ/S
A (DATA +)	rosso	A

B (DATA -)	nero	B
- (GND)	bianco	1
+ (24 V)	giallo	2

Dati tecnici

Posizione d'installazione	orizzontale
Classe di protezione	II
Categoria di sovratensione	III
Durata di vita media (a seconda del tipo e del luogo di installazione)	> 5 anni
Diametro interno palo	≥ 21 mm
Diametro esterno palo	≤ 27 mm
Tra il Sensore meteorologico e la Stazione meteorologica, una direzione	≤ 100 m
Tensione nominale	24 V DC +10%/ -30%
Tipo di cavo, cavi di allacciamento preconfezionati	H05V-K, 4 × 0,5 mm ²
Tipo di collegamento, Sensore meteorologico	Morsetto a innesto
Intervallo di misurazione temperatura	-30 ... +50 °C
Numero sensori luminosità	4 (0°, 90°, 180°, 270°)
Intervallo di misurazione luminosità	0 ... 100 kLux
Intervallo di misurazione crepuscolo	0 ... 1 kLux
Intervallo di misurazione velocità del vento	0 ... 35 m/s
Intervallo di misurazione precipitazioni	1/0 (precipitazioni si/no)

Tipo GPS Galileo

Pulizia

1. Prima di procedere con la pulizia dell'apparecchio, occorre disinserire l'alimentazione elettrica.
2. Gli apparecchi sporchi possono essere puliti con un panno asciutto o leggermente inumidito.

Manutenzione

Se utilizzato in modo conforme, l'apparecchio non richiede manutenzione. In caso di danni, ad es. a seguito del trasporto e/o del magazzinaggio, non è consentito eseguire riparazioni.

RU

Подробное описание устройства, вкл. настройки параметров
→ Руководство по продукту (http://www.abb.com/knx)
→ Коды Data Matrix на изделии и упаковке

WES/A 4.1.1 Погодный датчик Basic, SM

Указание
Подробная информация по монтажу и настройке Погодного датчика → Руководство по монтажу.

- Эксплуатировать устройство только согласно указанным техническим характеристикам.

Использование по назначению

Согласно своему назначению Погодный датчик Basic WES/A 4.1.1 предназначен для регистрации метеорологических данных (скорости ветра, дождя, яркости по четырем сторонам света, сумерек, температуры), а также даты и времени (через GPS) в сети KNX.

Погодный датчик Basic WES/A 4.1.1 согласован с погодными станциями ABB.

Описание устройства

Данное изделие предназначено для поверхностного монтажа (SM). Устройство предназначено для установки на стене или столбе.

Устройство может использоваться в качестве изделия системы KNX.

Устройство получает питание от Погодной станции WZ/S 1.3.1.2 (или последующих моделей), дополнительное вспомогательное питание не требуется. Кабель питания/данных подсоединяется к оконцованному соединительному кабелю. После подключения к Погодной станции и подачи напряжения по шине и электропитания Погодный датчик через максимум 10 минут в первый раз передает метеорологические данные в Погодную станцию.

Схема соединений

Клемма WES/A	Цвет жилы	Клемма WZ/S
A (DATA +)	красный	A
B (DATA -)	черный	B
- (GND)	белый	1
+ (24 V)	желтый	2

Технические характеристики

Монтажное положение	горизонтально
Класс защиты	II
Категория перенапряжения	III
Средний срок службы (зависит от монтажа и места)	> 5 лет
Внутр. диаметр столба	≥ 21 мм
Наруж. диаметр столба	≤ 27 мм
Между Погодным датчиком и Погодной станцией, однонапр.	≤ 100 м
Ном. напряжение	24 В пост. тока +10 % / -30 %
Вид провода, оконцованный кабель	H05V-K, 4 × 0,5 мм ²
Вид подключения, Погодный датчик	вставная клемма
Диапазон измерения температуры	-30...+50 °C
Количество датчиков яркости	4 (0°, 90°, 180°, 270°)
Диапазон измерения яркости	0...100 клюкс
Диапазон измерения сумерек	0...1 клюкс

Диапазон измерения скорости ветра	0...35 м/с
Диапазон измерения осадков	1/0 (осадки да/нет)
Тип GPS	Galileo

Чистка

1. Перед началом очистки обесточить устройство.
2. Загрязненное устройство можно очистить сухой или слегка увлажненной тканевой салфеткой.

Техническое обслуживание

При использовании по назначению техническое обслуживание устройства не требуется. Запрещается выполнять ремонт повреждений, полученных, например, во время транспортировки и/или хранения.

PL

Dokładny opis urządzenia z parametryzacją
→ Instrukcja użytkownika (http://www.abb.com/knx)
→ Kodory matrycowe na produkcie i opakowaniu.

WES/A 4.1.1 Czujnik pogody Basic, SM

Uwaga
Szczegółowe informacje dotyczące montażu i ustawiania Czujnika pogody → instrukcja instalacji.

- Urządzenie może być eksploatowane wyłącznie w ramach określonych parametrów technicznych.

Użytkowanie zgodne z przeznaczeniem

Czujnik pogody Basic WES/A 4.1.1 służy zgodnie z przeznaczeniem do rejestracji danych pogody (prędkość wiatru, deszcz, jasność w kierunku czterech stron świata, zmierzch, temperatura) oraz daty i godziny (przez GPS) w środowisku KNX.

Czujnik pogody Basic WES/A 4.1.1 jest dopasowany do Modułów pogodowych ABB.

Opis urządzenia

Urządzenie jest urządzeniem natynkowym (SM). Urządzenie jest przeznaczone do montażu na ścianie lub maszcie.

Urządzenie może być używane jako produkt systemu KNX.

Urządzenie jest zasilane napięciem z Modułu pogodowego WZ/S 1.3.1.2 (lub następnych typów) i nie wymaga dodatkowego napięcia pomocniczego. Przewód zasilający/do przesyłu danych podłącza się do konfekcjonowanego przewodu przyłączeniowego. Po podłączeniu do Modułu pogodowego i uzyskaniu napięcia magistrali i zasilania napięciowego Czujnik pogody wysyła po raz pierwszy dane pogody maksymalnie po 10 minutach do Modułu pogodowego.

Schemat połączeń

Zacisk WES/A	Kolor żyły	Zacisk WZ/S
A (DATA +)	czerwony	A
B (DATA -)	czarny	B
- (GND)	biały	1
+ (24 V)	żółty	2

Dane techniczne

Pozycja montażowa	pozioma
Klasa ochrony	II
Kategoria przepięciowa	III
Średni okres eksploatacji (zależnie od instalacji i lokalizacji)	> 5 lat
Średnica wewnętrzna maszt	≥ 21 mm
Średnica zewnętrzna maszt	≤ 27 mm
Między Czujnikiem pogody, a Modulem pogodowym, jeden kierunek	≤ 100 m
Napięcie znamionowe	24 V DC +10% / -30%
Rodzaj przewodu, konfekcjonowany przewód przyłączeniowy	H05V-K, 4 × 0,5 mm ²
Rodzaj przyłącza, Czujnik pogody	Zacisk wtykowy
Zakres pomiarowy temperatury	-30 ... +50 °C
Liczba czujników jasności	4 (0°, 90°, 180°, 270°)
Zakres pomiarowy jasności	0 ... 100 klx

Zakres pomiarowy zmierzchu	0 ... 1 klx
Zakres pomiarowy prędkości wiatru	0 ... 35 m/s
Zakres pomiarowy opadów	1/0 (opady tak/nie)
Typ GPS	Galileo

Czyszczenie

1. Przed czyszczeniem odłączyć napięcie od urządzenia.
2. Zabrudzone urządzenia oczyścić suchą lub lekko zwilżoną szmatką.

Konserwacja

W przypadku używania zgodnie z przeznaczeniem urządzenie nie wymaga konserwacji. W przypadku wystąpienia uszkodzeń spowodowanych np. transportem i/lub magazynowaniem nie wolno dokonywać w urządzeniu żadnych napraw.

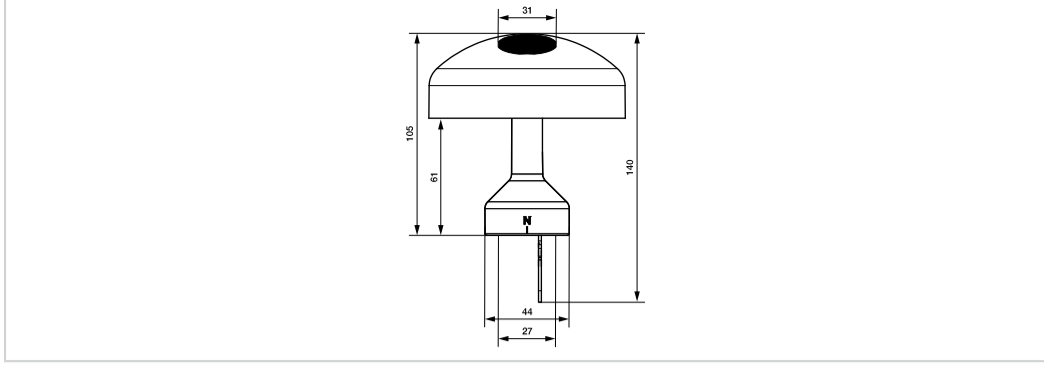
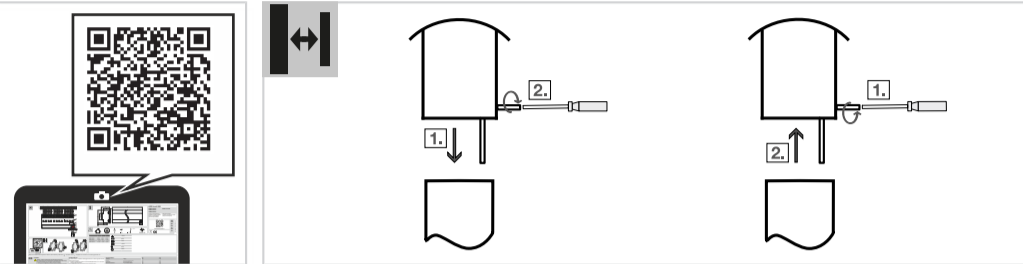
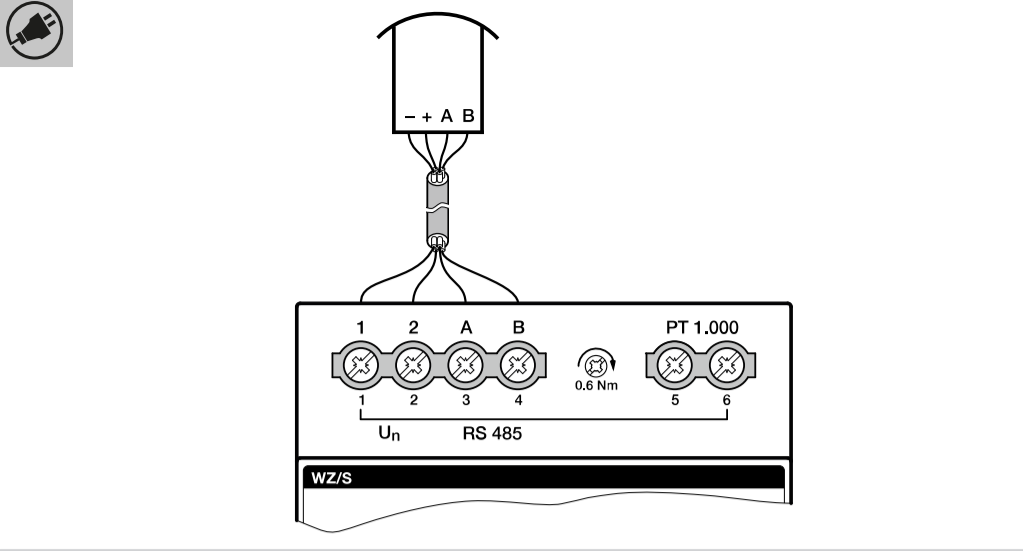


ABB i-bus® KNX
WES/A 4.1.1

Monterings- och bruksanvisning 安装和使用说明
 Monterings- og bruksanvisning Monterings- og driftsvejledning
 Asennus- ja käyttöohje Montaj ve işletim kılavuzu
 Instrucciones de montaje y manual de instrucciones

www.abb.com/knx

SV
NO
FI
ES
ZH
DA
TR

2CDG941266P0001 | Rev. A
29.08.2023

ABB STOTZ-KONTAKT GmbH, Eppelheimer Straße 82, 69123 Heidelberg, Germany, ☎ : +49 (0)6221 701 607, 📠 : +49 (0)6221 701 724, Email: knx.marketing@de.abb.com

SV WES/A 4.1.1 Vädersensor Basic

① Anvisning
 Detaljerad information om montering och justering av Vädersensor → Installationsanvisning.

► Använd apparaten endast inom de specificerade, tekniska datauppgifterna.

Avsedd användning
 Vädersensor Basic WES/A 4.1.1 är avsedd för registrering av väderuppgifter (vindhastighet, regn, ljusstyrka i fyra väderstreck, skymning, temperatur) samt datum och tid (via GPS) i en KNX-miljö.
 Vädersensor Basic WES/A 4.1.1 är anpassad till ABB-Väderenheter.

Apparatbeskrivning
 Apparaten är en utanpåliggande apparat. Apparaten är utformad för vägg- eller mastmontering.
 Apparaten kan användas som produkt för ett KNX-system.
 Apparaten försörjs med spänning via Väderenhet WZ/S 1.3.1.2 eller (senare typer) och kräver ingen extra hjälpspänning. Försörjnings-/dataledningen ansluts till den förmonterade anslutningsledningen. Denna Vädersensor skickar väderuppgifter för första gången till en Väderenhet efter max. 10 minuter efter anslutning till denna Väderenhet och buss- och försörjningsspänningen.

Anslutningsbild

Plint WES/A	Ledarfärg	Plint WZ/S
A (DATA +)	röd	A
B (DATA -)	svart	B

- (GND)	vit	1
+ (24 V)	gul	2

Tekniska data

Monteringsposition	vågrät
Skyddsklass	II
Överspänningskategori	III
medellivslängd (beroende på installation och installationsplats)	> 5 år
Innerdiameter mast	≥ 21 mm
Ytterdiameter mast	≤ 27 mm
mellan Vädersensor och Väderenhet, en riktning	≤ 100 m
Märkspänning	24 V DC +10 % / -30 %
Ledningstyp, förmonterad anslutningsledning	H05V-K, 4 × 0,5 mm ²
Anslutningstyp, Vädersensor	Insticksplint
Mätområde temperatur	-30 till +50 °C
Antal ljusstyrkesensor	4 (0°, 90°, 180°, 270°)
Mätområde ljusstyrka	0–100 kLux
Mätområde skymning	0–1 kLux
Mätområde vindhastighet	0–35 m/s
Mätområde nederbörd	1/0 (nederbörd ja/nej)
Typ GPS	Galileo

Rengöring

- Koppla bort apparaten från all spänning före rengöringen.
- Rengör den smutsiga apparaten med en torr eller lätt fuktad trasa.

Underhåll
 Apparaten är underhållsfri vid avsedd användning. Inga reparationer får utföras vid skador, t.ex. pga transport och/eller förvaring.

NO WES/A 4.1.1 Værsensor Basic, Veggmontert

① Merknad
 Detaljert informasjon om montering og justering av Værsensor → Installasjonsveiledning.

► Apparatet skal kun brukes i henhold til de spesifiserte tekniske dataene.

Forskriftsmessig bruk
 Værsensor Basic WES/A 4.1.1 er utviklet for registrering av værdata (vindhastighet, regn, lysstyrke i fire himmelretninger, skumring, temperatur), samt dato og klokkeslett (via GPS) i et KNX-miljø.
 Værsensor Basic WES/A 4.1.1 er synkronisert med ABB-værstasjoner.

Apparatets beskrivelse
 Apparatet er et overflatemontert apparat. Apparatet er utviklet for montering på vegg eller mast.
 Apparatet kan brukes som produkt i et KNX-system.
 Apparatet forsynes med spenning via Værstasjon Sentral WZ/S 1.3.1.2 (eller senere versjoner) og trenger ingen ytterligere hjelpespenning. Forsynings-/dataledningen kobles til ved den brukklare tilkoblingsledningen. Etter tilkobling til Værstasjon Sentral og oppretting av buss- og forsyningspenning tar det maksimalt 10 minutter før Værsensor starter å sende værdata til Værstasjonen.

Tilkoblingsskjema

Klemme WES/A	Ledningsfarge	Klemme WZ/S
A (DATA +)	röd	A
B (DATA -)	svart	B

- (GND)	hvit	1
+ (24 V)	gul	2

Tekniske data

Monteringsstilling	vannrett
Beskyttelsesklasse	II
Overspenningskategori	III
Gjennomsnittlig levetid (avhengig av installasjonstype og -sted)	> 5 år
Mastens indre diameter	≥ 21 mm
Mastens ytre diameter	≤ 27 mm
Mellom Værsensor og Værstasjon, én retning	≤ 100 m
Nominell spenning	24 V DC +10 % / -30 %
Ledningstype, brukklar tilkoblingsledning	H05V-K, 4 × 0,5 mm ²
Tilkoblingstype, Værsensor	Innstikksklemme
Måleintervall temperatur	-30 ... +50 °C
Antall lysstyrkesensor	4 (0°, 90°, 180°, 270°)
Måleintervall lysstyrke	0 ... 100 kLux
Måleintervall skumring	0 ... 1 kLux
Måleintervall vindhastighet	0 ... 35 m/s
Måleintervall nedbør	1/0 (nedbør ja/nei)
Type GPS	Galileo

Rengjøring

- Koble apparatet spenningsfritt før rengjøring.
- Rengjør tilsmussede apparater med en tørr eller lett fuktet klut.

Vedlikehold
 Apparatet er vedlikeholdsfritt hvis det brukes som tiltenkt. Ved skader, oppstått f.eks. under transport og/eller ved oppbevaring, skal det ikke utføres reparasjonsarbeider.

FI WES/A 4.1.1 Säätunturi Basic

① Huomautus
 Yksityiskohtaiset tiedot Säätunturin asennuksesta ja kohdistuksesta → Asennusohje

► Käytä laitetta vain määritettyjen teknisten tietojen sisällä.

Määräysten mukainen käyttö
 Säätunturi Basic WES/A 4.1.1 on tarkoitettu määräysten mukaisesti säätietojen mittaukseen (tuulenopeus, sade, kirrkaus neljässä ilmansuunnassa, hämäryys, lämpötila), sekä päiväyksen ja kellonajan näyttöön (GPS-tietojen avulla) KNX-ympäristössä.
 Säätunturi Basic WES/A 4.1.1 on sovellettu ABB-sääyksikköihin sopiviksi.

Laitteen kuvaus
 Laitte on pinta-asennettava laite. Laitte on suunniteltu asennettavaksi seinälle tai mastoon. Laitetta voidaan käyttää KNX-järjestelmän tuotteena.
 Laitteen jännitteensyöttö tapahtuu Sääyksikön WZ/S 1.3.1.2 (tai seuraavien mallien) kautta, eikä laite tarvitse enempää apujännitettä. Syöttö-/tietojohdo liitetään esivalmisteltuun liitäntäjohtoon. Sääyksikköön liittämisen sekä väylä- ja syöttöjännitteen luomisen jälkeen Säätunturi lähettää ensimmäisen kerran korkeintaan 10 minuutin jälkeen säätietoja Sääyksikkölle.

Liitäntäkaavio

Liitin WES/A	Johtimen väri	Liitin WZ/S
A (DATA +)	punainen	A
B (DATA -)	musta	B

- (GND)	valkoinen	1
+ (24 V)	keltainen	2

Tekniset tiedot

Asennusasento	vaakasuoraan
Suojausluokka	II
Ylijänniteluokka	III
keskimääräinen käyttöikä (riippuu asennuksesta ja asennuspaikasta)	> 5 vuotta
Maston sisähalkaisija	≥ 21 mm
Maston ulkohalkaisija	≤ 27 mm
Säätunturin ja Sääyksikön välillä, yhteen suuntaan	≤ 100 m
Nimellisjännite	24 V DC +10 % / -30 %
Johtotyyppi, esivalmisteltu liitäntäjohto	H05V-K, 4 × 0,5 mm ²
Liitäntätapa, Säätunturi	Pistolitiini
Lämpötilan mittausalue	-30...+50 °C
Kirrkausanurien määrä	4 (0°, 90°, 180°, 270°)
Kirrkauden mittausalue	0 ... 100 kLux
Hämäryyden mittausalue	0 ... 1 kLux
Tuulen nopeuden mittausalue	0 ... 35 m/s
Sateen mittausalue	1/0 (sade kyllä/ei)
GPS-tyyppi	Galileo

Puhdistus

- Kytke laite ennen puhdistusta jännitteettömäksi.
- Puhdista likaantunut laite kuivalla tai hieman kostutetulla liinalla.

Huolto
 Laitte on määräraysten mukaisessa käytössä huoltovapaa. Jos siihen tulee esim. kuljetuksen ja/tai varastoinnin aikana vaurioita, niitä ei saa korjata.

ES WES/A 4.1.1 Sensor Meteorológico Básico, Superficie

① Nota
 Información detallada sobre el montaje y la alineación del Sensor Meteorológico → Instrucciones de instalación.

► Operar el aparato únicamente con los datos técnicos especificados.

Uso previsto
 El Sensor Meteorológico Básico WES/A 4.1.1 sirve de conformidad con lo previsto para registrar datos meteorológicos (velocidad del viento, lluvia, luminosidad en cuatro puntos cardinales, crepúsculo, temperatura), así como la fecha y la hora (mediante GPS) en un entorno KNX.
 El Sensor Meteorológico Básico WES/A 4.1.1 está adaptado a las Unidades Meteorológicas de ABB.

Descripción del dispositivo
 Se trata de un aparato de superficie. El aparato está diseñado para montarlo en una pared o poste.
 El aparato puede utilizarse como producto de un sistema KNX.
 El aparato se alimenta a través de la Unidad Meteorológica WZ/S 1.3.1.2 (o modelos sucesivos) y no necesita tensión auxiliar adicional. El cable de alimentación/datos se conecta al cable de conexión preconfeccionado. Una vez conectada a la Unidad Meteorológica y tras establecer la tensión de bus y de alimentación, el Sensor Meteorológico envía los primeros datos meteorológicos a la Unidad Meteorológica al cabo de máximo 10 minutos.

Esquema de conexión

Borne WES/A	Color hilo	Borne WZ/S
A (DATA +)	rojo	A
B (DATA -)	negro	B
- (GND)	blanco	1
+ (24 V)	amarillo	2

Datos técnicos

Posición de montaje	horizontal
Clase de protección	II
Categoría de sobretensión	III
Vida útil media (según instalación y ubicación)	>5 años
Diámetro interior del poste	≥21 mm
Diámetro exterior del poste	≤27 mm
Entre Sensor Meteorológico y Unidad Meteorológica, una dirección	≤100 m
Tensión nominal	24 V CC +10 % / -30 %
Tipo de cable, cable de conexión preconfeccionado	H05V-K, 4 × 0,5 mm ²
Tipo de conexión, Sensor Meteorológico	borne enchufable
Rango de medición de temperatura	-30...+50 °C
Número de sensores de iluminación	4 (0°, 90°, 180°, 270°)
Rango de medición de iluminación	0...100 klx

Rango de medida de crepúsculo	0...1 klx
Rango de medición de velocidad del viento	0...35 m/s
Rango de medición de precipitaciones	1/0 (precipitaciones sí/no)
Tipo de GPS	Galileo

Limpieza

- Desconectar el dispositivo antes de limpiarlo.
- Limpiar el dispositivo sucio con un paño seco o ligeramente humedecido.

Mantenimiento
 El dispositivo no necesita mantenimiento si se utiliza correctamente. No deben efectuarse reparaciones en caso de producirse algún daño, por ejemplo, durante el transporte o el almacenamiento.

Uttörlig beskrivning av apparaten inkl. parametrering
 → Produktmanual (http://www.abb.de/knx)
 ↑ Matriskoder på produkt och förpackning

Detaljert beskrivelse av apparatet, inkl. parametrisering
 → Produktanvisning (http://www.abb.de/knx)
 ↑ Matrisekoder på produkt og emballasje

Uttörlig beskrivning av apparaten inkl. parametrering
 → Produktmanual (http://www.abb.de/knx)
 ↑ Matriskoder på produkt och förpackning

Uttörlig beskrivning av apparaten inkl. parametrering
 → Produktmanual (http://www.abb.de/knx)
 ↑ Matriskoder på produkt och förpackning



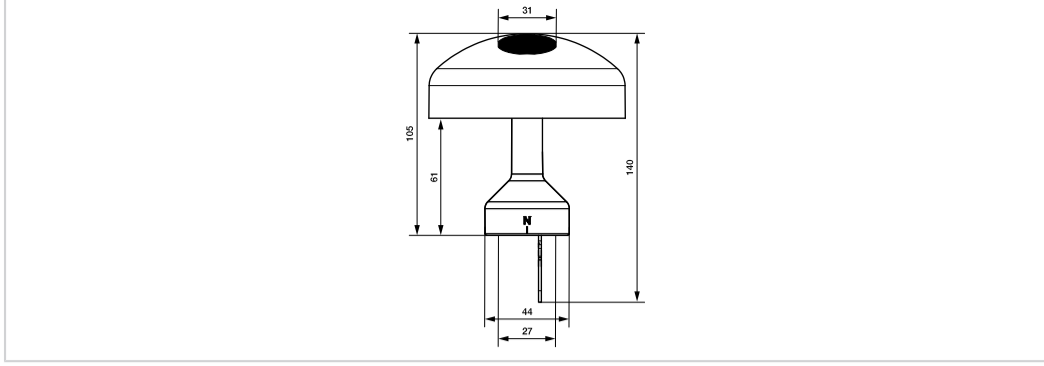
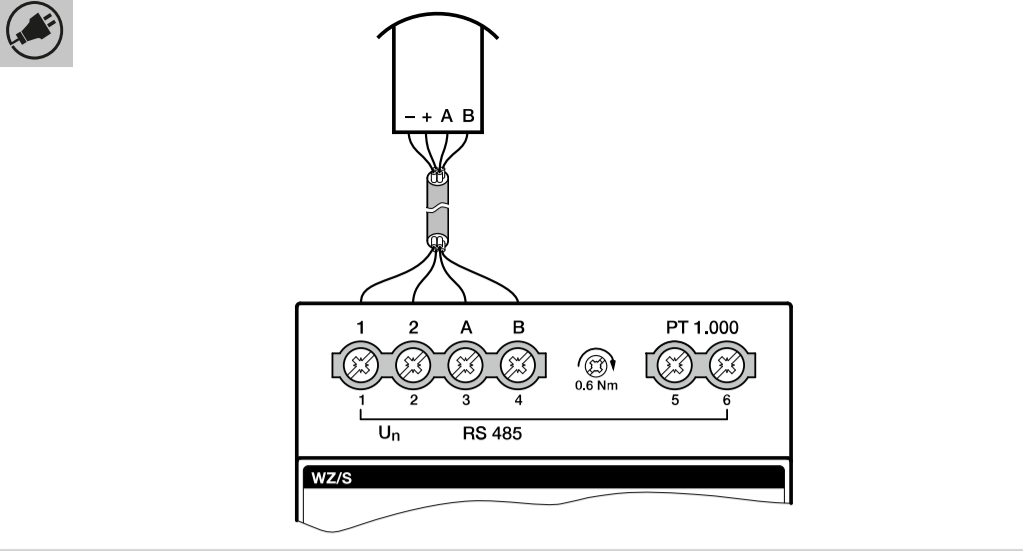


ABB i-bus® KNX
WES/A 4.1.1

Monterings- och bruksanvisning 安装和使用说明
 Monterings- og bruksanvisning Monterings- og driftsvejledning
 Asennus- ja käyttöohje Montaj ve işletim kılavuzu
 Instrucciones de montaje y manual de instrucciones

www.abb.com/knx

SV NO FI ES ZH DA TR

2CDG94126FP0001 | Rev. A
 29.08.2023

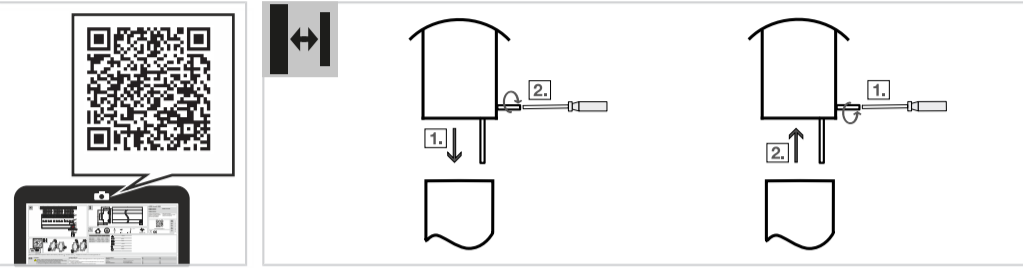


ABB STOTZ-KONTAKT GmbH, Eppelheimer Straße 82, 69123 Heidelberg, Germany, ☎ : +49 (0)6221 701 607, 📠 : +49 (0)6221 701 724, Email: knx.marketing@de.abb.com

ZH WES/A 4.1.1 家居气象传感器，基本版，明装

提示
 有关家居气象传感器安装和校准的详细信息 → 安装指南。
 ▶ 仅限在指定的技术参数范围内使用设备。

按规定使用
 WES/A 4.1.1 家居气象传感器，基本版用于在 KNX 环境中收集天气数据（风速、雨水、四个方位的亮度、黎明/黄昏、温度）以及日期和时间（通过 GPS）。
 WES/A 4.1.1 家居气象传感器，基本版与 ABB 家居气象控制单元匹配。

设备描述
 该设备是明装设备。该设备设计用于安装在墙壁或杆上。该设备可作为 KNX 系统的产品。该设备通过家居气象控制单元 WZ/S 1.3.1.2（或后续类型）供电，不需要任何额外的辅助电压。电源/数据电缆连接到预组装的连接电缆。在连接到家居气象控制单元并建立总线电压和电源电压后，家居气象传感器最多将在 10 分钟后首次向家居气象控制单元发送气象数据。

接线图

WES/A 端子	电缆颜色	WZ/S 端子
A (数据 +)	红色	A
B (数据 -)	黑色	B
- (接地)	白色	1
+ (24 V)	黄色	2

技术数据

安装位置	水平
保护等级	II
过电压类别	III
平均使用寿命（取决于安装及安装位置）	> 5 年
杆内径	≥ 21 mm
杆外径	≤ 27 毫米
在家居气象传感器和家居气象控制单元之间，单路	≤ 100 m
额定电压	24 V DC +10% / -30%
电缆类型，预组装连接电缆	H05V-K, 4 × 0.5 mm ²
连接类型，家居气象传感器	插接端子
温度测量范围	-30 ... +50 °C
亮度传感器数量	4 (0°, 90°, 180°, 270°)
亮度测量范围	0 ... 100 Lux
黎明/黄昏测量范围	0 ... 1 Lux
风速测量范围	0 ... 35 m/s
降水测量范围	1/0 (降水 是/否)
GPS 型号	伽利略

清洁
 1. 清洁前必须切断设备电压。
 2. 使用干布或轻微润湿的抹布清洁脏污的设备。

保养
 设备按规定使用时无需保养。禁止对损坏的设备（如因运输和/或存放导致）实施维修。

DA WES/A 4.1.1 Vejrstation sensor Basic, SM

Info
 Detaljerede informationer om montering og justering af Vejrstation sensor → Installationsvejledning.

▶ Brug kun apparatet som anført i de tekniske data.

Tilsigtet brug
 Vejrstation sensor Basic WES/A 4.1.1 bruges tilsigtet til registrering af vejroplysninger (vindhastighed, regn, lysstyrke i de verdenshjørner, tussmørke, temperatur) samt dato og tid (via GPS) i en KNX-omgivelse.
 Vejrstation sensor Basic WES/A 4.1.1 er tilpasset ABB-Vejrstationsmodul.

Apparatets beskrivelse
 Apparatet installeres på puds (SM). Apparatet er udviklet til montering på en væg eller en mast. Apparatet kan bruges som et produkt i et KNX-system. Apparatet påtrykkes spænding via Vejrstationsmodul WZ/S 1.3.1.2 (eller senere versioner) og har ikke brug for en ekstra hjælpespænding. Forsynings-/dataledningen tilsluttes den præfabrikerede tilslutningsledning. Når den er blevet tilsluttet Vejrstationsmodul og bus- og forsyningsspændingen er blevet oprettet, sender Vejrstation sensor første gang vejrdato til Vejrstationsmodul efter maksimalt 10 minutter.

Tilslutningsskema

Klemme WES/A	Lederfarve	Klemme WZ/S
A (DATA +)	rød	A
B (DATA -)	sort	B

- (GND)	hvid	1
+ (24 V)	gul	2

Tekniske data

Indbygningsposition	vandret
Beskyttelsesklasse	II
Overspændingskategori	III
Middel brugstid (afhænger af installation og -sted)	> 5 år
Mastens indre diameter	≥ 21 mm
Mastens ydre diameter	≤ 27 mm
Mellem Vejrstation sensor og Vejrstationsmodul, enkelt	≤ 100 m
Mærkespænding	24 V DC +10 %/-30 %
Ledningstype, præfabrikeret tilslutningsledning	H05V-K, 4 × 0,5mm ²
Tilslutningstype, Vejrstation sensor	Stikklemme
Måleområde for temperatur	-30 ... +50 °C
Antal lysstyrkesensorer	4 (0°, 90°, 180°, 270°)
Måleområde for lysstyrke	0 ... 100 kLux
Måleområde for tussmørke	0 ... 1 kLux
Måleområde for vindhastighed	0 ... 35 m/s
Måleområde for nedbør	1/0 (nedbør ja/nej)
Type GPS	Galileo

Rengøring
 1. Kobl apparatet fra spændingen, før det gøres rent.
 2. Tør et snavset apparat af med en tør eller en let fugtig klud.

Vedligeholdelse
 Apparatet kræver ingen vedligeholdelse, hvis det bruges som tilsigtet. Der må ikke udføres reparationer ved skader, f.eks. pga. transport og/eller opbevaring.

TR WES/A 4.1.1 Weather Sensor Basic, SM

Bilgi
 Weather Sensor'un montajı ve hizalama işlemi ile ilgili detaylı bilgiler → Kurulum kılavuzu.

▶ Cihazı sadece belirtilmiş teknik veriler içerisinde işletin.

Amacına uygun kullanım
 Weather Sensor Basic WES/A 4.1.1, bir KNX ortamında hava durumu verilerinin, (rüzgar hızı, yağmur, dört gökyüzü yönündeki parlaklık, alacakaranlık, sıcaklık) tarihin ve saatin amacına uygun olarak tespit edilmesine hizmet eder.
 Weather Sensor Basic WES/A 4.1.1, ABB Weather Unit'leriyle eşleştirilmiştir.

Cihaz açıklaması
 Cihaz, yüzeye monte edilen bir cihazdır (SM). Cihaz duvara veya direğe montaj için tasarlanmıştır. Cihaz bir KNX sisteminin ürünü olarak kullanılabilir. Cihaz, Weather Unit WZ/S 1.3.1.2 (ya da ardıl tipleri) üzerinden gerilimle beslenir ve ek yardımcı gerilime ihtiyaç duymaz. Besleme/veri hattı önceden hazırlanmış bağlantı hattına bağlanır. Weather Unit'e bağlandıktan ve veriyolu ve besleme gerilimi üretildikten sonra Weather Sensor, Weather Unit'e maksimum 10 dakika sonra hava durumu verilerini gönderir.

Bağlantı şeması

WES/A terminali	Damar rengi	WZ/S terminali
A (DATA +)	kırmızı	A
B (DATA -)	siyah	B

- (GND)	beyaz	1
+ (24 V)	san	2

Teknik veriler

Montaj konumu	yatay
Koruma sınıfı	II
Yüksek gerilim kategorisi	III
orta hizmet ömrü (kurulum ve kurulum yerine bağlıdır)	> 5 yıl
Direğin iç çapı	≥ 21 mm
Direğin dış çapı	≤ 27 mm
Weather Sensor ve Weather Unit'in arasında, tek yönlü	≤ 100 m
Nominal gerilim	24 V DC +%10 / -%30
Hat türü, önceden hazırlanmış bağlantı hattı	H05V-K, 4 × 0,5mm ²
Bağlantı türü, Weather Sensor	Fişli terminal
Sıcaklık ölçüm aralığı	-30 ... +50 °C
Parlaklık sensörü sayısı	4 (0°, 90°, 180°, 270°)
Parlaklık ölçüm aralığı	0 ... 100 kLux
Alacakaranlık ölçüm aralığı	0 ... 1 kLux
Rüzgar hızı ölçüm aralığı	0 ... 35 m/s
Yağış ölçüm aralığı	1/0 (yağış evet/hayır)
GPS tipi	Galileo

Temizlik
 1. Cihazı temizlemeden güç kaynağından ayırın.
 2. Kirli cihazı kuru veya hafif nemli bir bezle temizleyin.

Bakım
 Cihaz amacına uygun bir şekilde kullanıldığında bakım gerektirmez. Örn. taşıma ve/veya depolama nedeniyle oluşan hasar durumlarında onarım yapılmamalıdır.

Udførelse af enheden, inkl. parametretraining
 → Produktanvendelse (http://www.abb.com/knx)
 → Matrix-koder på produktet og emballagen

Parametretraining de dahil olmak üzere cihazın detaylı açıklaması
 → Ürün el kitabı (http://www.abb.com/knx)
 → Matrix kodları üründe ve ambalajda.