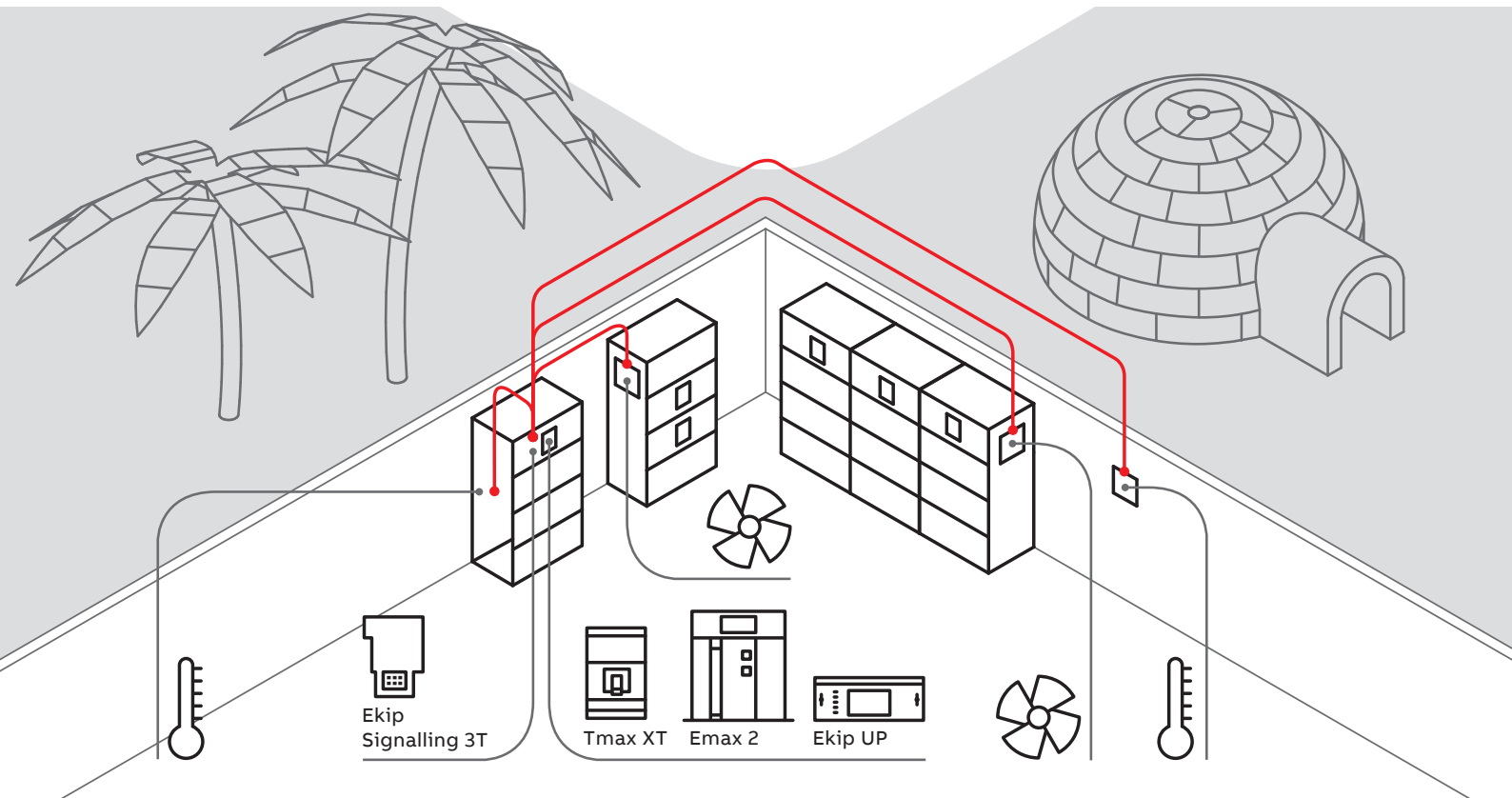


KOMPLETTLÖSUNG

Ekip Signalling 3T

Temperaturüberwachungsmodul



01
Ekip Signalling 3T

Das Verständnis und die Überwachung von Umgebungsparametern ist der Schlüssel zur Vermeidung von Systemausfällen oder anderer unsicherer Bedingungen.



Die Umgebungsbedingungen beeinflussen die Gesamtleistung der Anlage und die Funktionalität der Geräte.

Kontinuierliche Überwachungssysteme werden überall dort benötigt, wo elektrische Geräte wie Motoren oder Transformatoren kurzzeitig unter Überlastbedingungen arbeiten könnten.

Bei Überschreitung eines bestimmten Wertes muss das Überwachungssystem alle Schutzsysteme aktivieren, die eine weitere Überhitzung des Stromkreises abmildern und verhindern müssen.

Darüber hinaus können Daten aus der Umwelt dazu genutzt werden, die Alterung der elektrischen Geräte zu berechnen und die Leistung und Effizienz des Systems unter Kontrolle zu halten.

Die Fernanalyse der Geräteleistung hebt die Belastungsbedingungen hervor und hilft bei der Planung der Wartung, um mögliche Ausfallzeiten zu vermeiden.

Sammelschiene

Adaptiver Schutz

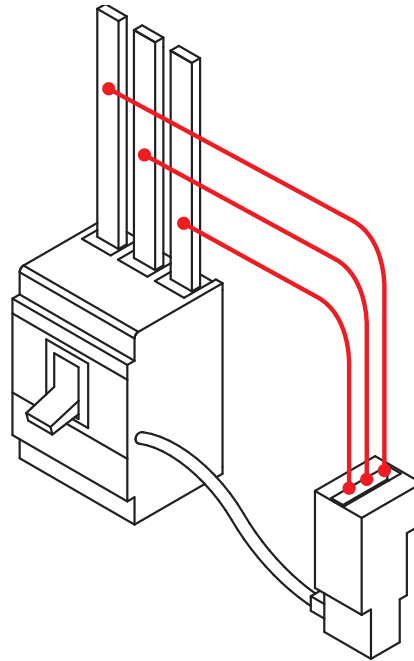
Ändern der Schutzparameter zur Vermeidung von Systemausfällen

Einfache Installation

Software Ekip Connect ermöglicht einfache plug-and-play Installation

Lüftersteuerung

Gewährleistung der Wärmereduzierung durch Zwangsbelüftung



Transformator

Datenerfassung aus einer einzelnen Wicklung

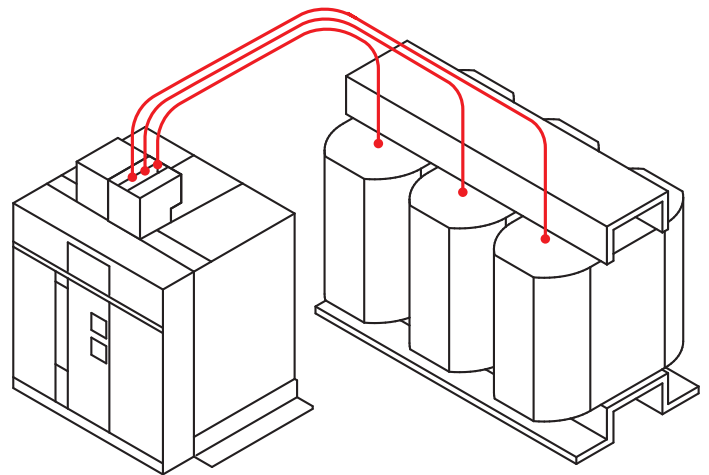
Installation des PT1000 innerhalb der Wicklung im vorhandenen Gehäuse

Integrierte Kompaktlösung

Emax 2, Tmax XT oder Ekip UP als Ersatz des externen Geräts zur Temperaturüberwachung

Transformator-Automatisierungslogik

Digitale Kontakte zur SPS-Steuerung oder zur Aktivierung der integrierbaren Logik auf Emax 2, Tmax XT oder Ekip Up



Schaltschrank

Externer Sensor

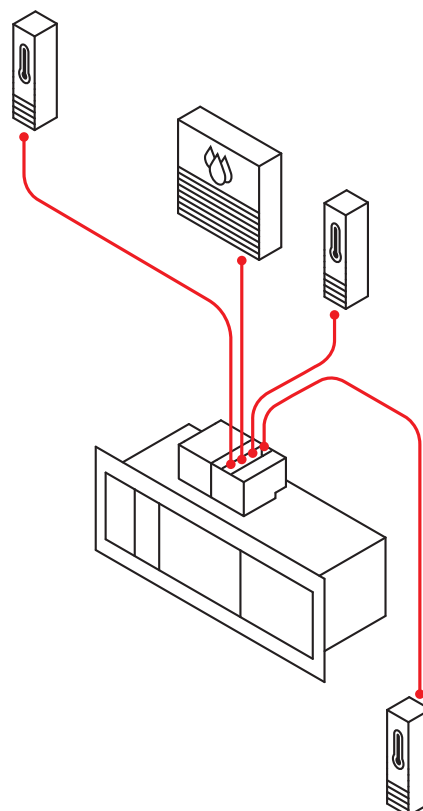
Analogeingang erfasst Daten zur relativen Luftfeuchtigkeit innerhalb der Anlage

Mehrpunkterfassung

Überwachung verschiedener Bereiche mit Thermowiderständen

Umgebungsbedingungen

Externe Temperaturdatenerfassung



Moduleigenschaften

Ekip Signalling 3T erfasst Signale von drei PT1000 Thermowiderständen, die direkt an das Modul angeschlossen werden. Der zusätzliche Kanal mit 4-20 mA ist in der Lage, Informationen von externen Sensoren oder Geräten zu erfassen.

Emax 2, Tmax XT oder Ekip UP können zwei Module unterbringen: Ekip Signalling 3T-1 und Ekip Signalling 3T-2. Mit den von ABB zur Verfügung gestellten Thermowiderständen ist es möglich, die Sonden

direkt in die Sammelschiene zu montieren und so die richtige Spannungsisolierung zu gewährleisten. Druck, relative Feuchte, Vibration und Datenüberwachung weiterer Sensoren ist ebenfalls über den zusätzlichen Eingang mit 4-20 mA möglich.

Das Ekip Signalling 3T-Modul ist mit allen Ekip-Geräten kompatibel und bietet die Möglichkeit, Daten mit allen auf der Ekip-Architektur verfügbaren Kommunikationsprotokollen auszutauschen.

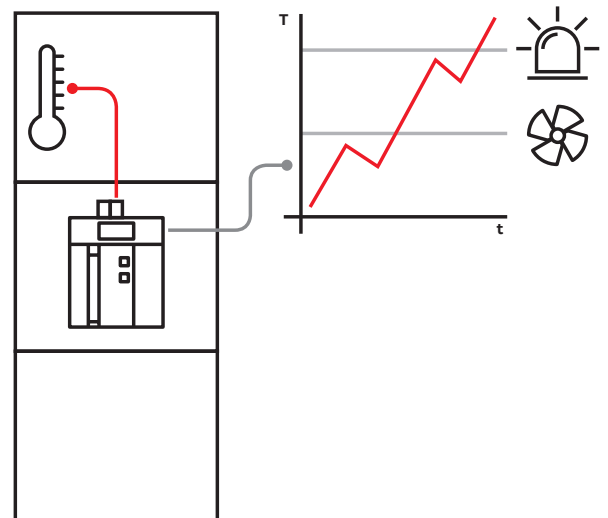
Anwendungsbeispiele

Logik

Temperatur- oder externe Sensormessungen können zur Steuerung eines externen Systems verwendet werden. Jeder Eingang der Sensoren kann über verschiedene Schwellenwerte einem Ereignis-/Ausgabebefehl zugeordnet oder mit einer Aktion des Ekip-Geräts verknüpft werden, wie beispielsweise integrierten Energieverwaltungsstrategien.

Die oben beschriebene Konfiguration kann in allen Anwendungen verwendet werden, in denen eine Temperaturregelung, ein Frostschutz oder eine Feuchtereduzierung durch die Aktivierung einer HLK-Anlage, von Heizungen oder Ventilatoren erforderlich ist.

Die Verwaltung drei verschiedener Schwellenwerte ist bei Systemen sinnvoll, die in mehreren Stufen gesteuert werden. Die Einstellung eines korrekten Hystereseparameters für jeden Schwellenwert verhindert ein mehrfaches Ein- und Ausschalten in kurzer Zeit.



Überwachen

Die von den Modulen gesammelten Daten sind über alle Kommunikationsprotokolle von Emax 2, Tmax XT oder Ekip UP austauschbar.

Temperaturen und Informationen externer Sensoren können in einem SCADA-System zur Überwachung von Leistung und Energieeffizienz verwaltet werden.

Die innovative Cloud-Computing-Plattform ABB Ability™ Electrical Distribution Control System kann Daten von den Signalling 3T-Modulen sammeln und ermöglicht die Erstellung kundenspezifischer Berichte mit Datentrends.

Darüber hinaus ist es möglich, verschiedene Anlagen oder Daten aus verschiedenen Zeitintervallen zu vergleichen. Alarmer und Ereignisse können eingestellt werden, um Rückmeldungen über das thermische Verhalten der Installation zu erhalten.

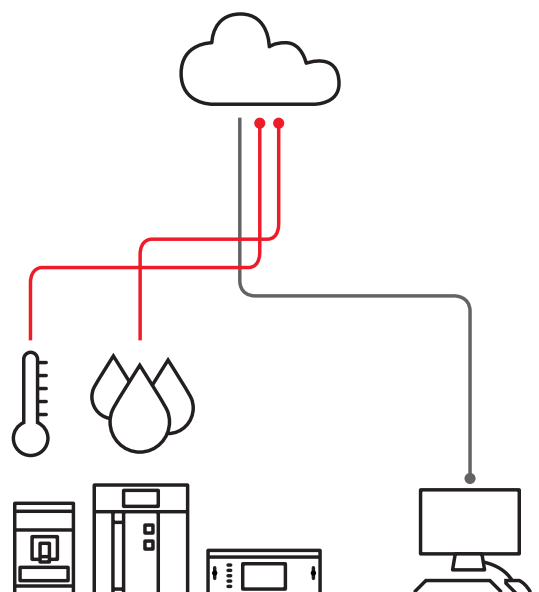


ABB STOTZ-KONTAKT GmbH
Kundencenter
Eppelheimer Straße 82
69123 Heidelberg, Deutschland
Tel.: +49 (0) 6221 701-777
Fax: +49 (0) 6221 701-771
info.stotz@de.abb.com
go.abb/de-tmax-xt

Wir behalten uns das Recht vor, technische oder inhaltliche Änderungen an diesem Dokument ohne vorherige Ankündigung vorzunehmen. Bei Bestellungen gelten die vereinbarten Angaben. ABB übernimmt keinerlei Verantwortung für mögliche Fehler oder mögliche fehlende Informationen in diesem Dokument.

Wir behalten uns alle Rechte an diesem Dokument und an den darin enthaltenen Inhalten und Abbildungen vor. Jede Vervielfältigung, Weitergabe an Dritte oder Verwendung des Inhalts – ganz oder teilweise – ist ohne vorherige schriftliche Zustimmung von ABB untersagt. Copyright© 2017 ABB
Alle Rechte vorbehalten