

ABB France

10, Rue Ampère
69680 Chassieu, FRANCE
Tel : +33 (0)4 72 22 17 22
Fax : +33 (0)4 72 22 19 84

SENSOR / CAPTEUR

Commercial reference
Référence commerciale
CS2000-9945

Order code
Référence de commande
1SBT172000R9945

Issued: 2005.02.03

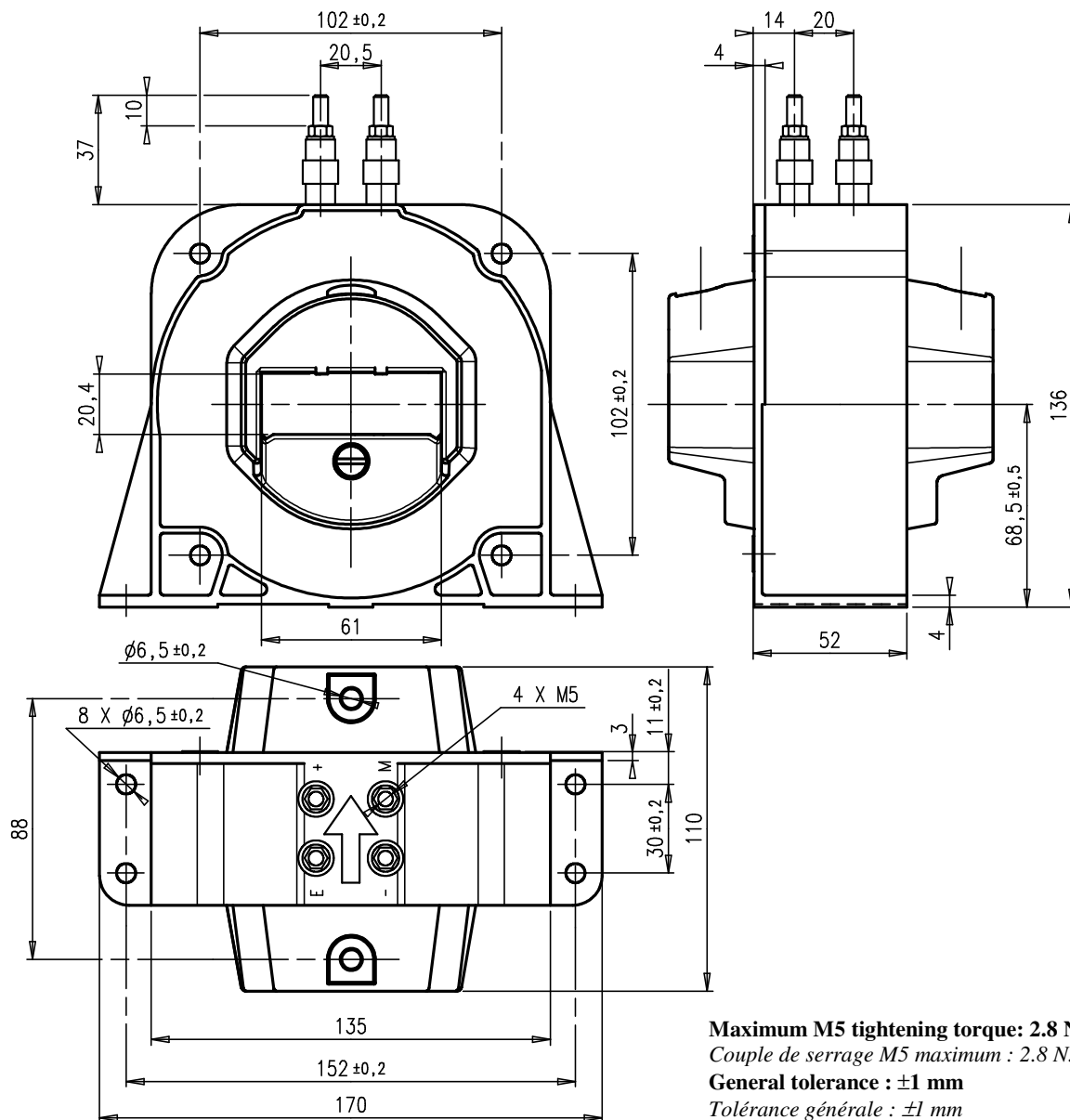
Emis le:

Modification : 1

Date : 2008.02.12

Page 1/2

Measuring electronic sensor of d.c., a.c., pulsating currents with a galvanic insulation between primary and secondary circuits.
Capteur électronique de mesure de courants d.c., a.c., impulsionnels, avec isolation galvanique entre circuits primaire et secondaire.



Maximum M5 tightening torque: 2.8 N.m

Couple de serrage M5 maximum : 2.8 N.m

General tolerance : ±1 mm

Tolérance générale : ±1 mm

GENERAL DESCRIPTION

Coated electronic circuit

Self extinguishing plastic case

Direction of the secondary current: A primary current flowing in the direction of the arrow results in a positive output current from M terminal.

Protections:

- Of the measuring circuit against short-circuits
- Of the measuring circuit against opening
- Of the power supply against polarity reversal

Instructions for use and mounting according to our catalogue

DESCRIPTION GENERALE

Circuit électronique enrobé

Boîtier en matière isolante auto-extinguible

Sens du courant secondaire : Un courant primaire circulant dans le sens de la flèche engendre un courant secondaire sortant par la borne M.

Protections :

- Du circuit de mesure contre les court-circuits
- Du circuit de mesure contre l'ouverture
- De l'alimentation contre les inversions de polarité

Instructions de montage et d'utilisation suivant notre catalogue

C_CS_6.doc

The characteristics detailed in this leaflet are subject to change without prior notice.

Les caractéristiques détaillées dans cette brochure sont susceptibles d'évoluer sans notification préalable.

ABB France 10, Rue Ampère 69680 Chassieu, FRANCE Tel : +33 (0)4 72 22 17 22 Fax : +33 (0)4 72 22 19 84	SENSOR / CAPTEUR		Issued: 2005.02.03 <i>Emis le:</i> Modification : 1 Date : 2008.02.12
	Commercial reference <i>Référence commerciale</i> CS2000-9945	Order code <i>Référence de commande</i> 1SBT172000R9945	Page 2/2

CHARACTERISTICS	CARACTERISTIQUES		
Nominal primary current (I_{PN})	<i>Courant primaire nominal (I_{PN})</i>	A r.m.s. (A_{eff})	: 2000
Measuring range (I_P max)	<i>Plage de mesure (I_P max)</i>	A peak ($A_{crête}$)	: ± 3000
Max. measuring resistance (R_M max)	<i>Résistance de mesure max. (R_M max)</i>	Ω	: 9 (@ $I_{Pmax} / \pm 24V (\pm 5\%)$)
Min. measuring resistance (R_M min)	<i>Résistance de mesure min. (R_M min)</i>	Ω	: 0 (@ $I_{PN} / \pm 24V (\pm 5\%)$)
Not measurable overload	<i>Surcharge non mesurable</i>	A peak ($A_{crête}$)	: ≤ 20000 (10ms/h)
Turn ratio (N_P/N_S)	<i>Rapport de transformation (N_P/N_S)</i>		: 1/4000
Secondary current (I_S) at I_{PN}	<i>Courant secondaire (I_S) à I_{PN}</i>	mA	: 500
Accuracy at I_{PN}	<i>Précision à I_{PN}</i>	%	: $\leq \pm 0.5$ (@ +25°C)
Accuracy at I_{PN}	<i>Précision à I_{PN}</i>	%	: $\leq \pm 1$ (-40°C ... +85°C)
Offset current (I_{S0})	<i>Courant résiduel (I_{S0})</i>	mA	: $\leq \pm 0.25$ (@ +25°C)
Linearity	<i>Linéarité</i>	%	: ≤ 0.1
Thermal drift coefficient	<i>Coefficient de dérive thermique</i>	mA/°C	: $\leq 25 \cdot 10^{-3}$
Delay time	<i>Temps de retard</i>	μS	: ≤ 1
di/dt correctly followed	<i>di/dt correctement suivi</i>	A/μs	: ≤ 100
Bandwidth	<i>Bande passante</i>	kHz	: 0 ... 100 (-1dB)
No-load consumption current (I_{A0}) (Consumption current = $I_{A0} + I_S$)	<i>Courant de consommation à vide (I_{A0}) (Courant de consommation = $I_{A0} + I_S$)</i>	mA	: ≤ 25
Voltage drop (e)	<i>Tension de déchet (e)</i>	V	: ≤ 1.5
Secondary resistance (R_S)	<i>Résistance secondaire (R_S)</i>	Ω	: ≤ 20 (@ +85°C)
Dielectric strength	<i>Rigidité diélectrique</i>		
Primary / (Secondary + screen)	<i>Primaire / (Secondaire + écran)</i>	kV r.m.s. (kV_{eff})	: 12 (50Hz, 1min)
Secondary / screen	<i>Secondaire / écran</i>	kV r.m.s. (kV_{eff})	: 1.5 (50Hz, 1min)
Partial discharges	<i>Décharges partielles</i>		
Extinction voltage	<i>Tension d'extinction</i>	kV r.m.s. (kV_{eff})	: ≥ 2.3 (@ 10pC, 50Hz)
Supply voltage	<i>Tension d'alimentation</i>	V d.c.	: ± 15 ... ± 24 ($\pm 5\%$)
Mass	<i>Masse</i>	Kg	: 1.66
Operating temperature	<i>Température de service</i>	°C	: -40 ... +85
Storage and starting temperature (Unwarranted accuracy)	<i>Température de stockage et démarrage (Précision non garantie)</i>	°C	: -50 ... +90
Temperature of primary conductor in contact with the sensor	<i>Température du conducteur primaire en contact avec le capteur</i>	°C	: ≤ 100
Particularities	<i>Particularités</i>		
Burn-in test according to cycle	<i>Déverminage selon cycle</i>		: FPTC404304

C_CS_6.doc