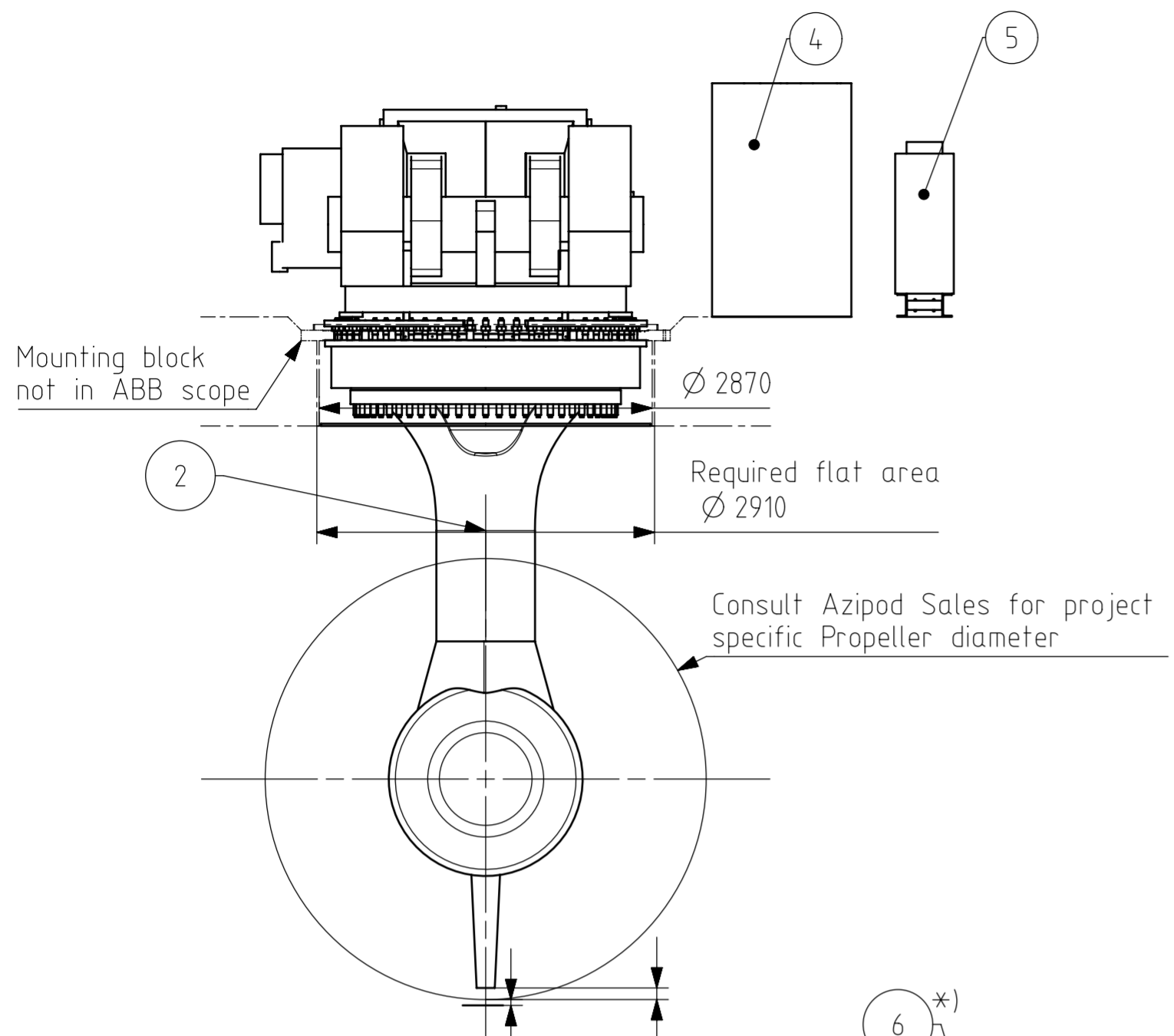
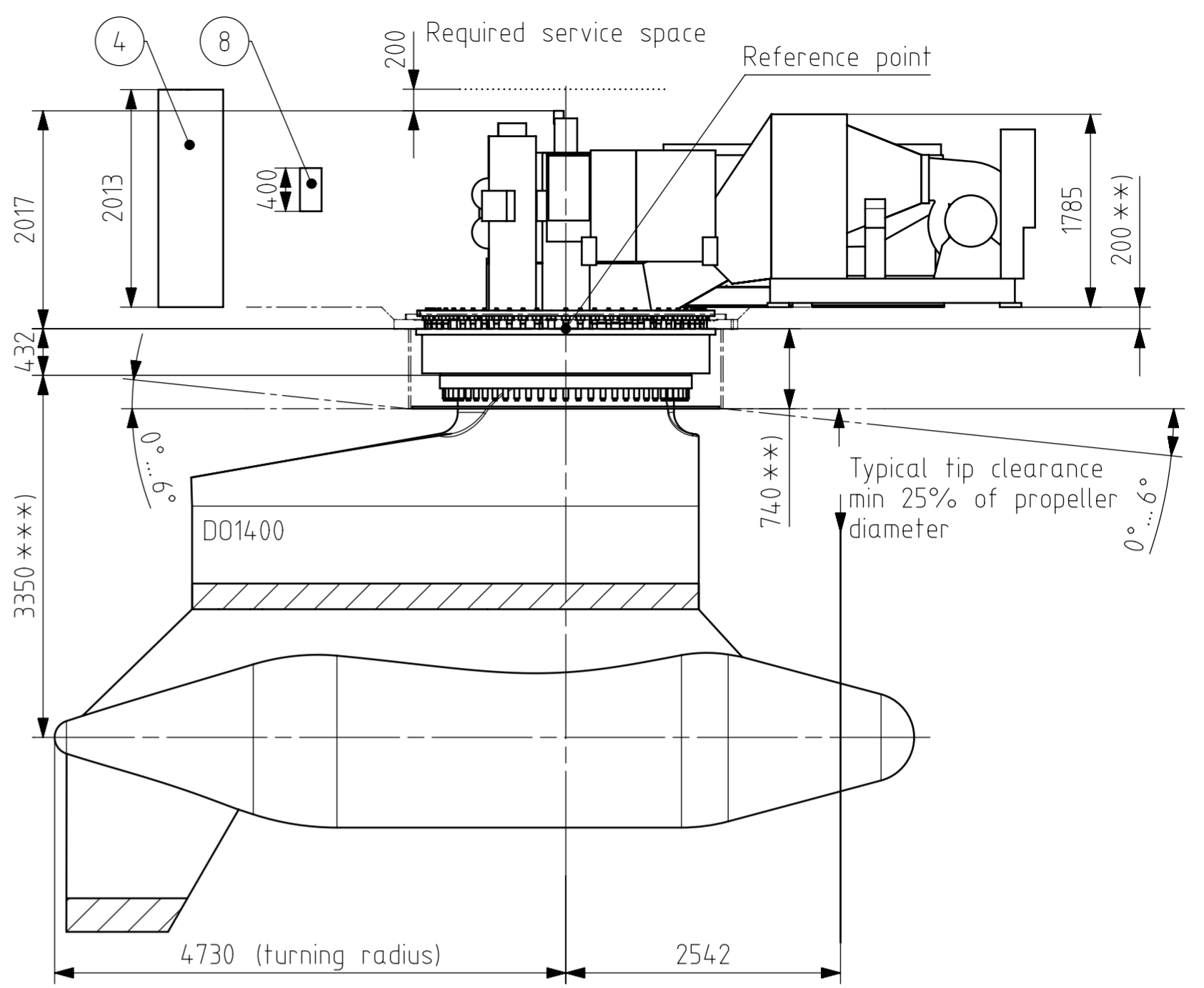
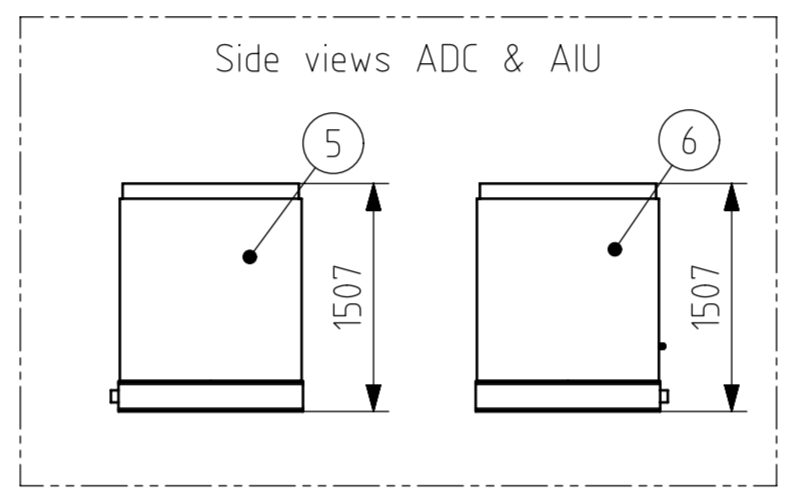


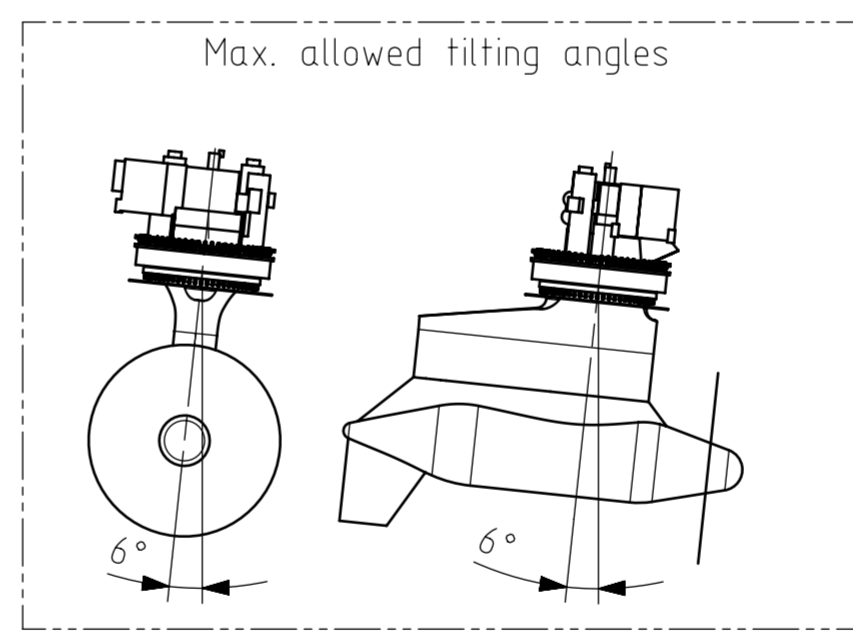
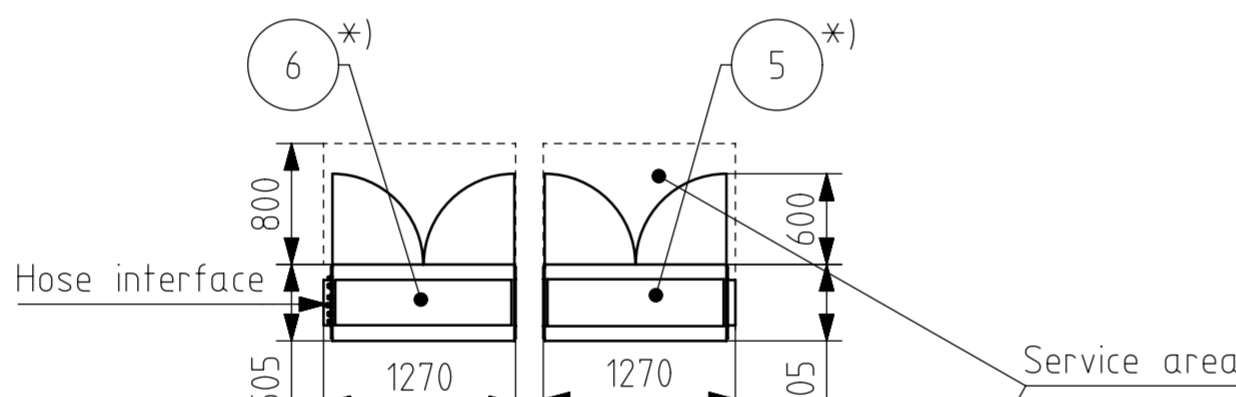
We reserve all rights in this document and in the information contained therein. Reproduction, use or disclosure for any purpose without express written permission of ABB is prohibited. In case of interpretation disputes the English text applies.
 Unless otherwise stated:
 General tolerances for welded constructions: EN ISO 9920-BF, EN ISO 9920-BG, EN ISO 9920-BH, EN ISO 9920-BI, EN ISO 9920-BJ, EN ISO 9920-BK, EN ISO 9920-BL, EN ISO 9920-BM, EN ISO 9920-BN, EN ISO 9920-BO, EN ISO 9920-BP, EN ISO 9920-BQ, EN ISO 9920-BR, EN ISO 9920-BS, EN ISO 9920-BT, EN ISO 9920-BU, EN ISO 9920-BV, EN ISO 9920-BW, EN ISO 9920-BX, EN ISO 9920-BY, EN ISO 9920-BZ, EN ISO 9920-CA, EN ISO 9920-CB, EN ISO 9920-CC, EN ISO 9920-CD, EN ISO 9920-CE, EN ISO 9920-CF, EN ISO 9920-CG, EN ISO 9920-CH, EN ISO 9920-CI, EN ISO 9920-CJ, EN ISO 9920-CK, EN ISO 9920-CL, EN ISO 9920-CM, EN ISO 9920-CN, EN ISO 9920-CO, EN ISO 9920-CP, EN ISO 9920-CQ, EN ISO 9920-CR, EN ISO 9920-CS, EN ISO 9920-CT, EN ISO 9920-CU, EN ISO 9920-CV, EN ISO 9920-CW, EN ISO 9920-CX, EN ISO 9920-CY, EN ISO 9920-CZ, EN ISO 9920-DA, EN ISO 9920-DB, EN ISO 9920-DC, EN ISO 9920-DD, EN ISO 9920-DE, EN ISO 9920-DF, EN ISO 9920-DG, EN ISO 9920-DH, EN ISO 9920-DI, EN ISO 9920-DJ, EN ISO 9920-DK, EN ISO 9920-DL, EN ISO 9920-DM, EN ISO 9920-DN, EN ISO 9920-DO, EN ISO 9920-DP, EN ISO 9920-DQ, EN ISO 9920-DR, EN ISO 9920-DS, EN ISO 9920-DT, EN ISO 9920-DU, EN ISO 9920-DV, EN ISO 9920-DW, EN ISO 9920-DX, EN ISO 9920-DY, EN ISO 9920-DZ, EN ISO 9920-EA, EN ISO 9920-EB, EN ISO 9920-EC, EN ISO 9920-ED, EN ISO 9920-EE, EN ISO 9920-EF, EN ISO 9920-EG, EN ISO 9920-EH, EN ISO 9920-EI, EN ISO 9920-EJ, EN ISO 9920-EK, EN ISO 9920-EL, EN ISO 9920-EM, EN ISO 9920-EN, EN ISO 9920-EO, EN ISO 9920-EP, EN ISO 9920-EQ, EN ISO 9920-ER, EN ISO 9920-ES, EN ISO 9920-ET, EN ISO 9920-EU, EN ISO 9920-EV, EN ISO 9920-EW, EN ISO 9920-EX, EN ISO 9920-EY, EN ISO 9920-EZ, EN ISO 9920-FA, EN ISO 9920-FB, EN ISO 9920-FC, EN ISO 9920-FD, EN ISO 9920-FE, EN ISO 9920-FF, EN ISO 9920-FG, EN ISO 9920-FH, EN ISO 9920-FI, EN ISO 9920-FJ, EN ISO 9920-FK, EN ISO 9920-FL, EN ISO 9920-FM, EN ISO 9920-FN, EN ISO 9920-FO, EN ISO 9920-FP, EN ISO 9920-FQ, EN ISO 9920-FR, EN ISO 9920-FS, EN ISO 9920-FT, EN ISO 9920-FU, EN ISO 9920-FV, EN ISO 9920-FW, EN ISO 9920-FX, EN ISO 9920-FY, EN ISO 9920-FZ, EN ISO 9920-GA, EN ISO 9920-GB, EN ISO 9920-GC, EN ISO 9920-GD, EN ISO 9920-GE, EN ISO 9920-GF, EN ISO 9920-GG, EN ISO 9920-GH, EN ISO 9920-GI, EN ISO 9920-GJ, EN ISO 9920-GK, EN ISO 9920-GL, EN ISO 9920-GM, EN ISO 9920-GN, EN ISO 9920-GO, EN ISO 9920-GP, EN ISO 9920-GQ, EN ISO 9920-GR, EN ISO 9920-GS, EN ISO 9920-GT, EN ISO 9920-GU, EN ISO 9920-GV, EN ISO 9920-GW, EN ISO 9920-GX, EN ISO 9920-GY, EN ISO 9920-GZ, EN ISO 9920-HA, EN ISO 9920-HB, EN ISO 9920-HC, EN ISO 9920-HD, EN ISO 9920-HE, EN ISO 9920-HF, EN ISO 9920-HG, EN ISO 9920-HH, EN ISO 9920-HI, EN ISO 9920-HJ, EN ISO 9920-HK, EN ISO 9920-HL, EN ISO 9920-HM, EN ISO 9920-HN, EN ISO 9920-HO, EN ISO 9920-HP, EN ISO 9920-HQ, EN ISO 9920-HR, EN ISO 9920-HS, EN ISO 9920-HT, EN ISO 9920-HU, EN ISO 9920-HV, EN ISO 9920-HW, EN ISO 9920-HX, EN ISO 9920-HY, EN ISO 9920-HZ, EN ISO 9920-IA, EN ISO 9920-IB, EN ISO 9920-IC, EN ISO 9920-ID, EN ISO 9920-IE, EN ISO 9920-IF, EN ISO 9920-IG, EN ISO 9920-IH, EN ISO 9920-II, EN ISO 9920-IJ, EN ISO 9920-IK, EN ISO 9920-IL, EN ISO 9920-IM, EN ISO 9920-IN, EN ISO 9920-IO, EN ISO 9920-IP, EN ISO 9920-IQ, EN ISO 9920-IR, EN ISO 9920-IS, EN ISO 9920-IT, EN ISO 9920-IU, EN ISO 9920-IV, EN ISO 9920-IW, EN ISO 9920-IX, EN ISO 9920-IY, EN ISO 9920-IZ, EN ISO 9920-JA, EN ISO 9920-JB, EN ISO 9920-JC, EN ISO 9920-JD, EN ISO 9920-JE, EN ISO 9920-JF, EN ISO 9920-JG, EN ISO 9920-JH, EN ISO 9920-JI, EN ISO 9920-JJ, EN ISO 9920-JK, EN ISO 9920-JL, EN ISO 9920-JM, EN ISO 9920-JN, EN ISO 9920-JO, EN ISO 9920-JP, EN ISO 9920-JQ, EN ISO 9920-JR, EN ISO 9920-JS, EN ISO 9920-JT, EN ISO 9920-JU, EN ISO 9920-JV, EN ISO 9920-JW, EN ISO 9920-JX, EN ISO 9920-JY, EN ISO 9920-JZ, EN ISO 9920-KA, EN ISO 9920-KB, EN ISO 9920-KC, EN ISO 9920-KD, EN ISO 9920-KE, EN ISO 9920-KF, EN ISO 9920-KG, EN ISO 9920-KH, EN ISO 9920-KI, EN ISO 9920-KJ, EN ISO 9920-KK, EN ISO 9920-KL, EN ISO 9920-KM, EN ISO 9920-KN, EN ISO 9920-KO, EN ISO 9920-KP, EN ISO 9920-KQ, EN ISO 9920-KR, EN ISO 9920-KS, EN ISO 9920-KT, EN ISO 9920-KU, EN ISO 9920-KV, EN ISO 9920-KW, EN ISO 9920-KX, EN ISO 9920-KY, EN ISO 9920-KZ, EN ISO 9920-LA, EN ISO 9920-LB, EN ISO 9920-LC, EN ISO 9920-LD, EN ISO 9920-LE, EN ISO 9920-LF, EN ISO 9920-LG, EN ISO 9920-LH, EN ISO 9920-LI, EN ISO 9920-LJ, EN ISO 9920-LK, EN ISO 9920-LL, EN ISO 9920-LM, EN ISO 9920-LN, EN ISO 9920-LO, EN ISO 9920-LP, EN ISO 9920-LQ, EN ISO 9920-LR, EN ISO 9920-LS, EN ISO 9920-LT, EN ISO 9920-LU, EN ISO 9920-LV, EN ISO 9920-LW, EN ISO 9920-LX, EN ISO 9920-LY, EN ISO 9920-LZ, EN ISO 9920-MA, EN ISO 9920-MB, EN ISO 9920-MC, EN ISO 9920-MD, EN ISO 9920-ME, EN ISO 9920-MF, EN ISO 9920-MG, EN ISO 9920-MH, EN ISO 9920-MI, EN ISO 9920-MJ, EN ISO 9920-MK, EN ISO 9920-ML, EN ISO 9920-MM, EN ISO 9920-MN, EN ISO 9920-MO, EN ISO 9920-MP, EN ISO 9920-MQ, EN ISO 9920-MR, EN ISO 9920-MS, EN ISO 9920-MT, EN ISO 9920-MU, EN ISO 9920-MV, EN ISO 9920-MW, EN ISO 9920-MX, EN ISO 9920-MY, EN ISO 9920-MZ, EN ISO 9920-NA, EN ISO 9920-NB, EN ISO 9920-NC, EN ISO 9920-ND, EN ISO 9920-NE, EN ISO 9920-NF, EN ISO 9920-NG, EN ISO 9920-NH, EN ISO 9920-NI, EN ISO 9920-NJ, EN ISO 9920-NK, EN ISO 9920-NL, EN ISO 9920-NN, EN ISO 9920-NO, EN ISO 9920-NP, EN ISO 9920-NQ, EN ISO 9920-NR, EN ISO 9920-NS, EN ISO 9920-NT, EN ISO 9920-NU, EN ISO 9920-NV, EN ISO 9920-NW, EN ISO 9920-NX, EN ISO 9920-NY, EN ISO 9920-NZ, EN ISO 9920-OA, EN ISO 9920-OB, EN ISO 9920-OC, EN ISO 9920-OD, EN ISO 9920-OE, EN ISO 9920-OF, EN ISO 9920-OG, EN ISO 9920-OH, EN ISO 9920-OI, EN ISO 9920-OJ, EN ISO 9920-OK, EN ISO 9920-OL, EN ISO 9920-OM, EN ISO 9920-ON, EN ISO 9920-OO, EN ISO 9920-OP, EN ISO 9920-OQ, EN ISO 9920-OR, EN ISO 9920-OS, EN ISO 9920-OT, EN ISO 9920-OU, EN ISO 9920-OV, EN ISO 9920-OW, EN ISO 9920-OX, EN ISO 9920-OY, EN ISO 9920-OZ, EN ISO 9920-PA, EN ISO 9920-PB, EN ISO 9920-PC, EN ISO 9920-PD, EN ISO 9920-PE, EN ISO 9920-PF, EN ISO 9920-PG, EN ISO 9920-PH, EN ISO 9920-PI, EN ISO 9920-PJ, EN ISO 9920-PK, EN ISO 9920-PL, EN ISO 9920-PM, EN ISO 9920-PN, EN ISO 9920-PO, EN ISO 9920-PP, EN ISO 9920-PQ, EN ISO 9920-PR, EN ISO 9920-PS, EN ISO 9920-PT, EN ISO 9920-PU, EN ISO 9920-PV, EN ISO 9920-PW, EN ISO 9920-PX, EN ISO 9920-PY, EN ISO 9920-PZ, EN ISO 9920-QA, EN ISO 9920-QB, EN ISO 9920-QC, EN ISO 9920-QD, EN ISO 9920-QE, EN ISO 9920-QF, EN ISO 9920-QG, EN ISO 9920-QH, EN ISO 9920-QI, EN ISO 9920-QJ, EN ISO 9920-QK, EN ISO 9920-QL, EN ISO 9920-QM, EN ISO 9920-QN, EN ISO 9920-QO, EN ISO 9920-QP, EN ISO 9920-QL, EN ISO 9920-QR, EN ISO 9920-QS, EN ISO 9920-QT, EN ISO 9920-QU, EN ISO 9920-QV, EN ISO 9920-QW, EN ISO 9920-QX, EN ISO 9920-QY, EN ISO 9920-QZ, EN ISO 9920-RA, EN ISO 9920-RB, EN ISO 9920-RC, EN ISO 9920-RD, EN ISO 9920-RE, EN ISO 9920-RF, EN ISO 9920-RG, EN ISO 9920-RH, EN ISO 9920-RI, EN ISO 9920-RJ, EN ISO 9920-RK, EN ISO 9920-RL, EN ISO 9920-RM, EN ISO 9920-RN, EN ISO 9920-RO, EN ISO 9920-RR, EN ISO 9920-RS, EN ISO 9920-RT, EN ISO 9920-RU, EN ISO 9920-RV, EN ISO 9920-RW, EN ISO 9920-RX, EN ISO 9920-RY, EN ISO 9920-RZ, EN ISO 9920-SA, EN ISO 9920-SB, EN ISO 9920-SC, EN ISO 9920-SD, EN ISO 9920-SE, EN ISO 9920-SF, EN ISO 9920-SG, EN ISO 9920-SH, EN ISO 9920-SI, EN ISO 9920-SJ, EN ISO 9920-SK, EN ISO 9920-SL, EN ISO 9920-SM, EN ISO 9920-SN, EN ISO 9920-SO, EN ISO 9920-SS, EN ISO 9920-ST, EN ISO 9920-SU, EN ISO 9920-SV, EN ISO 9920-SW, EN ISO 9920-SX, EN ISO 9920-SY, EN ISO 9920-SZ, EN ISO 9920-TA, EN ISO 9920-TB, EN ISO 9920-TC, EN ISO 9920-TD, EN ISO 9920-TE, EN ISO 9920-TF, EN ISO 9920-TG, EN ISO 9920-TH, EN ISO 9920-TI, EN ISO 9920-TJ, EN ISO 9920-TK, EN ISO 9920-TL, EN ISO 9920-TM, EN ISO 9920-TN, EN ISO 9920-TO, EN ISO 9920-TT, EN ISO 9920-TU, EN ISO 9920-TV, EN ISO 9920-TW, EN ISO 9920-TX, EN ISO 9920-TY, EN ISO 9920-TZ, EN ISO 9920-UA, EN ISO 9920-UB, EN ISO 9920-UC, EN ISO 9920-UD, EN ISO 9920-UE, EN ISO 9920-UF, EN ISO 9920-UG, EN ISO 9920-UH, EN ISO 9920-UI, EN ISO 9920-UJ, EN ISO 9920-UK, EN ISO 9920-UL, EN ISO 9920-UM, EN ISO 9920-UN, EN ISO 9920-UO, EN ISO 9920-UR, EN ISO 9920-US, EN ISO 9920-UT, EN ISO 9920-UY, EN ISO 9920-UZ, EN ISO 9920-VA, EN ISO 9920-VB, EN ISO 9920-VC, EN ISO 9920-VD, EN ISO 9920-VE, EN ISO 9920-VF, EN ISO 9920-VG, EN ISO 9920-VH, EN ISO 9920-VI, EN ISO 9920-VJ, EN ISO 9920-VK, EN ISO 9920-VL, EN ISO 9920-VM, EN ISO 9920-VN, EN ISO 9920-VO, EN ISO 9920-VR, EN ISO 9920-VS, EN ISO 9920-VT, EN ISO 9920-VU, EN ISO 9920-VV, EN ISO 9920-VW, EN ISO 9920-VX, EN ISO 9920-VY, EN ISO 9920-VZ, EN ISO 9920-WA, EN ISO 9920-WB, EN ISO 9920-WC, EN ISO 9920-WD, EN ISO 9920-WE, EN ISO 9920-WF, EN ISO 9920-WG, EN ISO 9920-WH, EN ISO 9920-WI, EN ISO 9920-WJ, EN ISO 9920-WK, EN ISO 9920-WL, EN ISO 9920-WM, EN ISO 9920-WN, EN ISO 9920-WO, EN ISO 9920-WS, EN ISO 9920-WT, EN ISO 9920-WU, EN ISO 9920-WV, EN ISO 9920-WX, EN ISO 9920-WY, EN ISO 9920-WZ, EN ISO 9920-XA, EN ISO 9920-XB, EN ISO 9920-XC, EN ISO 9920-XD, EN ISO 9920-XE, EN ISO 9920-XF, EN ISO 9920-XG, EN ISO 9920-XH, EN ISO 9920-XI, EN ISO 9920-XJ, EN ISO 9920-XK, EN ISO 9920-XL, EN ISO 9920-XM, EN ISO 9920-XN, EN ISO 9920-XO, EN ISO 9920-XR, EN ISO 9920-XS, EN ISO 9920-XT, EN ISO 9920-XU, EN ISO 9920-XV, EN ISO 9920-XW, EN ISO 9920-XY, EN ISO 9920-XZ, EN ISO 9920-YA, EN ISO 9920-YB, EN ISO 9920-YC, EN ISO 9920-YD, EN ISO 9920-YE, EN ISO 9920-YF, EN ISO 9920-YG, EN ISO 9920-YH, EN ISO 9920-YI, EN ISO 9920-YJ, EN ISO 9920-YK, EN ISO 9920-YL, EN ISO 9920-YM, EN ISO 9920-YN, EN ISO 9920-YO, EN ISO 9920-YP, EN ISO 9920-YQ, EN ISO 9920-YR, EN ISO 9920-YS, EN ISO 9920-YT, EN ISO 9920-YU, EN ISO 9920-YV, EN ISO 9920-YW, EN ISO 9920-YY, EN ISO 9920-YZ, EN ISO 9920-ZA, EN ISO 9920-ZB, EN ISO 9920-ZC, EN ISO 9920-ZD, EN ISO 9920-ZE, EN ISO 9920-ZF, EN ISO 9920-ZG, EN ISO 9920-ZH, EN ISO 9920-ZI, EN ISO 9920-ZJ, EN ISO 9920-ZK, EN ISO 9920-ZL, EN ISO 9920-ZM, EN ISO 9920-ZN, EN ISO 9920-ZO, EN ISO 9920-ZP, EN ISO 9920-ZQ, EN ISO 9920-ZR, EN ISO 9920-ZS, EN ISO 9920-ZT, EN ISO 9920-ZU, EN ISO 9920-ZV, EN ISO 9920-ZW, EN ISO 9920-ZX, EN ISO 9920-ZY, EN ISO 9920-ZZ



**) Consult Azipod Sales for other heights
 ***) Available Strut heights:
 3150mm
 3350mm
 3650mm
 Consult Azipod Sales for other heights

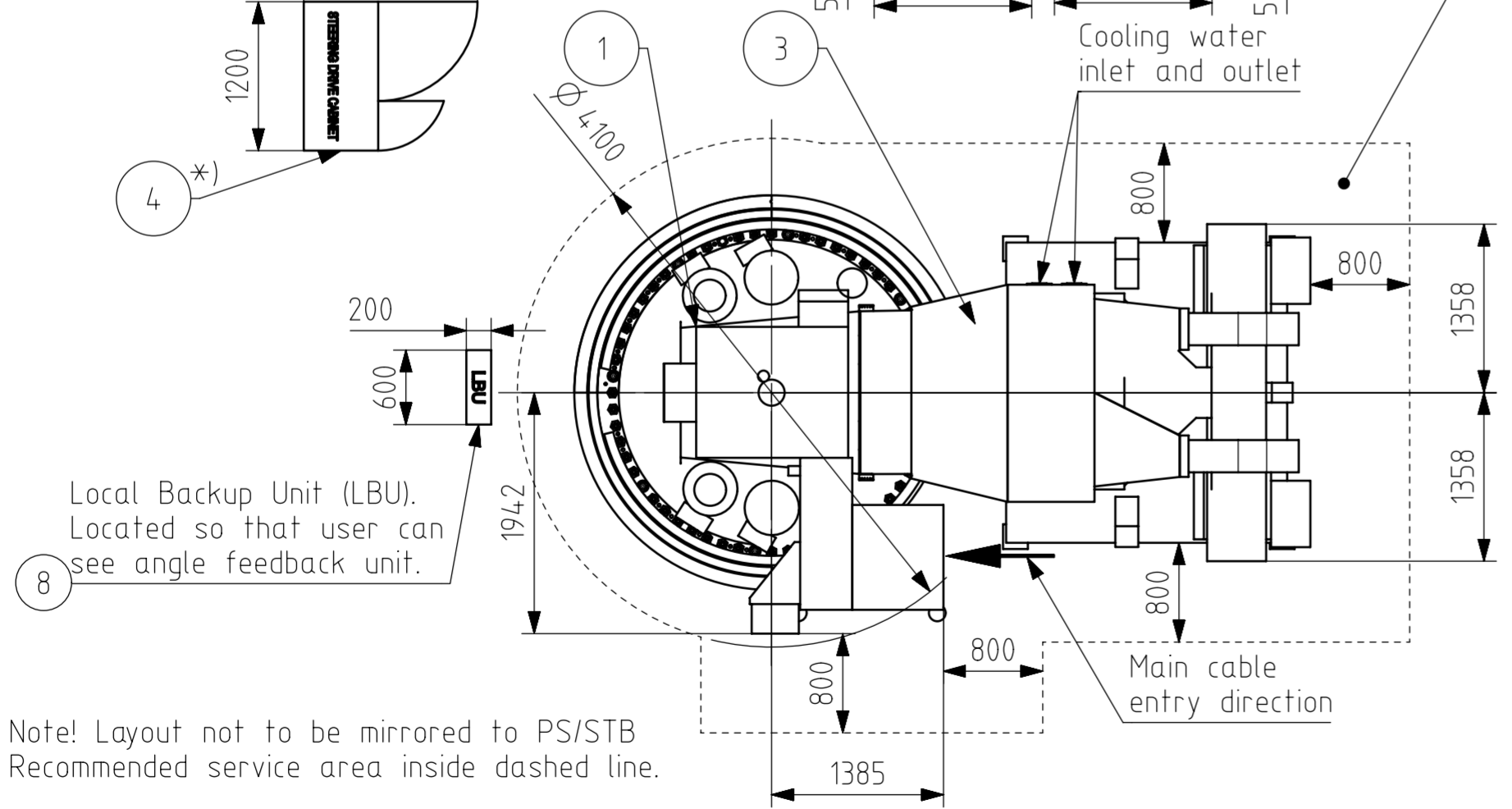


Minimum clearance to ship baseline 50

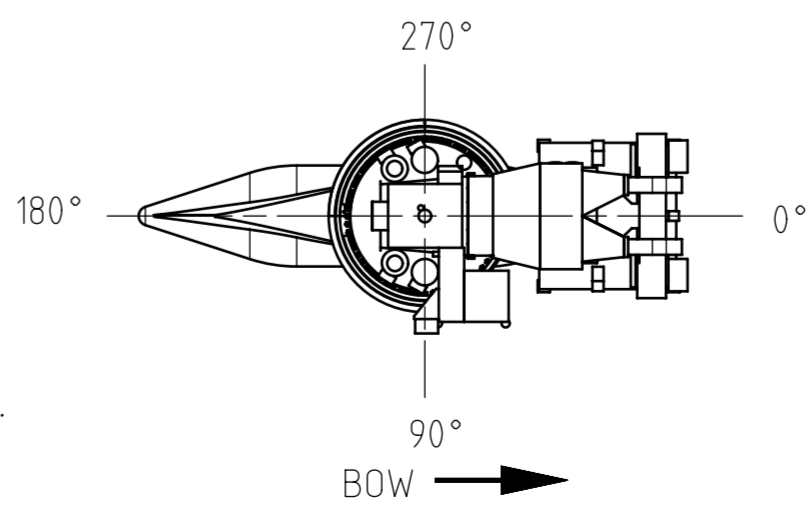


Project specific structure

Number	Part	Weight [kg]
1	Steering module	14000
2	Propulsion module	65000
3	Cooling air unit (CAU)	4700
4	Steering drive cabinet	500
5	Azipod interface unit (AIU)	440
6	Auxiliary device cabinet (ADC)	460
7	Junction box (JB1)	560
8	Local Backup Unit	30



Mounting angle for steering module and CAU can be selected freely in 90° steps. 0° is standard.



PRELIMINARY
Not to be used for construction.

*) AIU and steering drive cabinets can be located freely inside Azipod room.
 ADC cabinet can be located freely inside Azipod room as long as it is horizontally less than 5m from steering module and Max. vertical distance from shaftline to ADC cabinet is less than 6m.

Created 2019-08-14	Partanen, Milla	Document kind 27	Title MAIN DIMENSIONS	Scale 1:50
Reviewed 2019-12-10	Raila, Ville-Pekka	Responsible department VAX		Language EN
Approved 2019-12-10	Ruyck, Kasper De.	Based on		Size A2
Security level Internal	Our reference	Weight kg	Machine Type AZIPOD D01400A-S2300-LV	Revision A
ABB	Marine & Ports	Document id 3AFV3503203	Sheet 1/1	