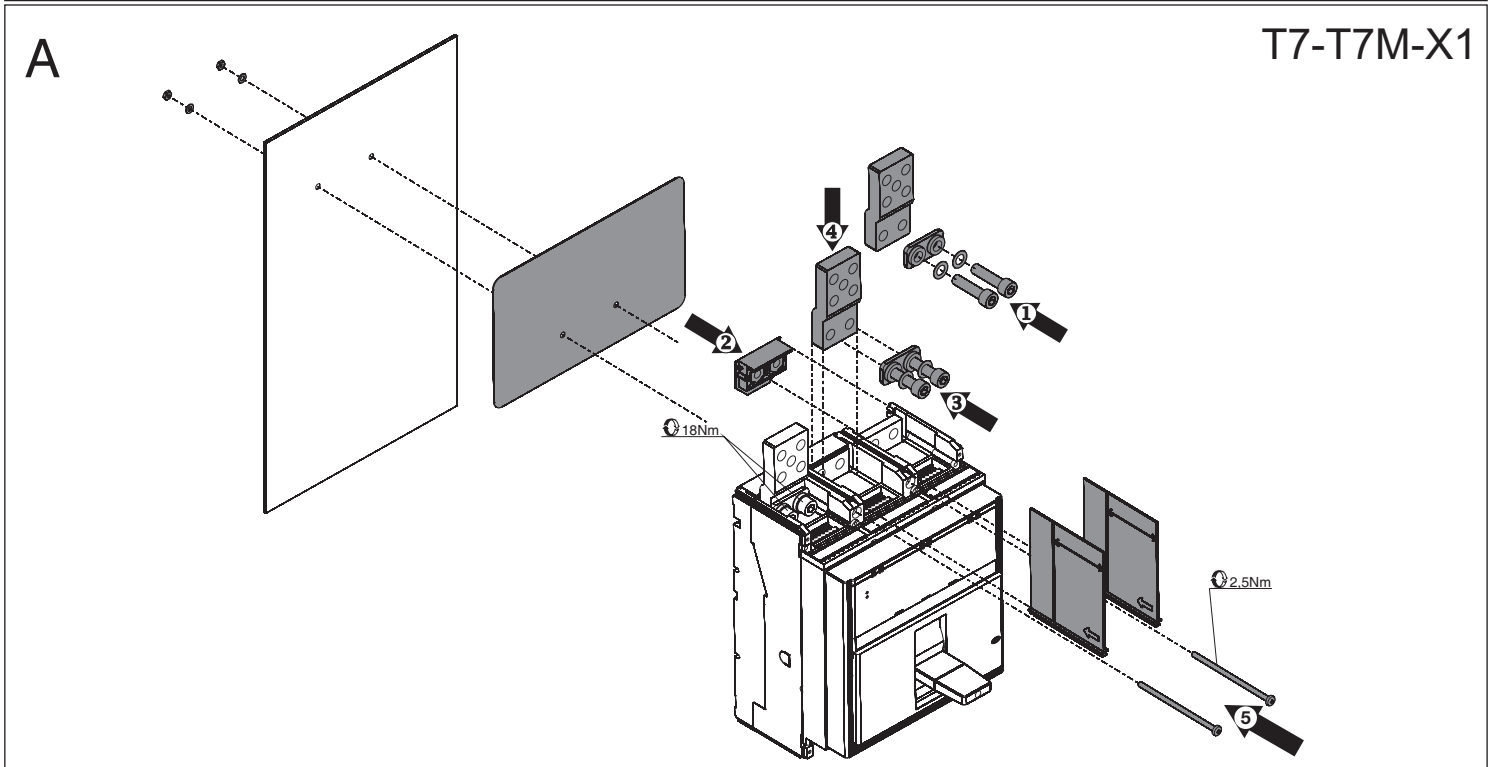
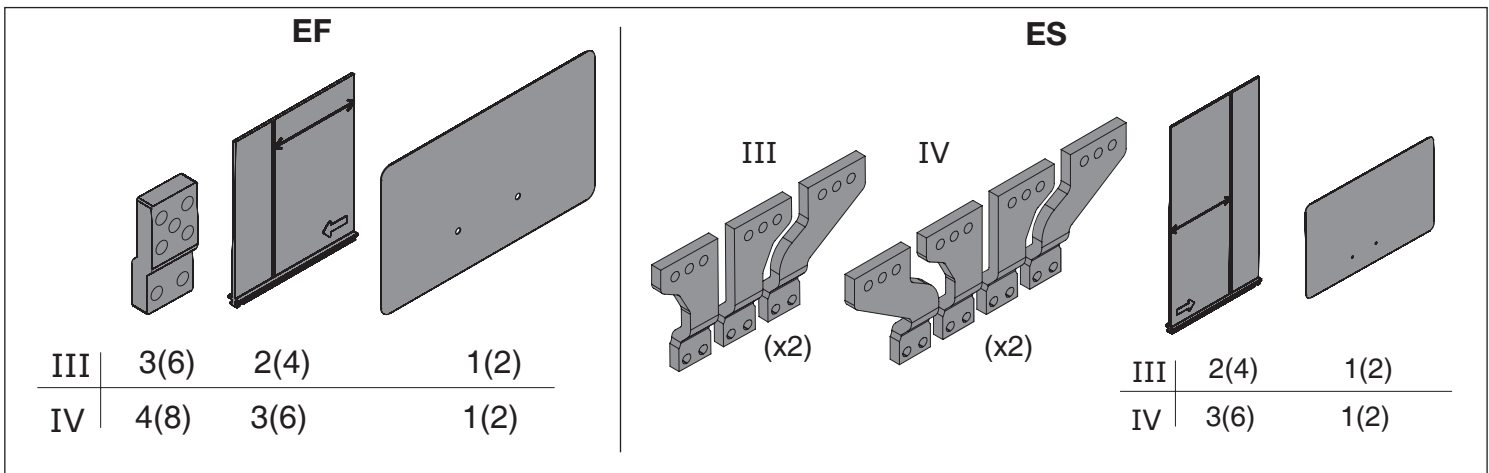
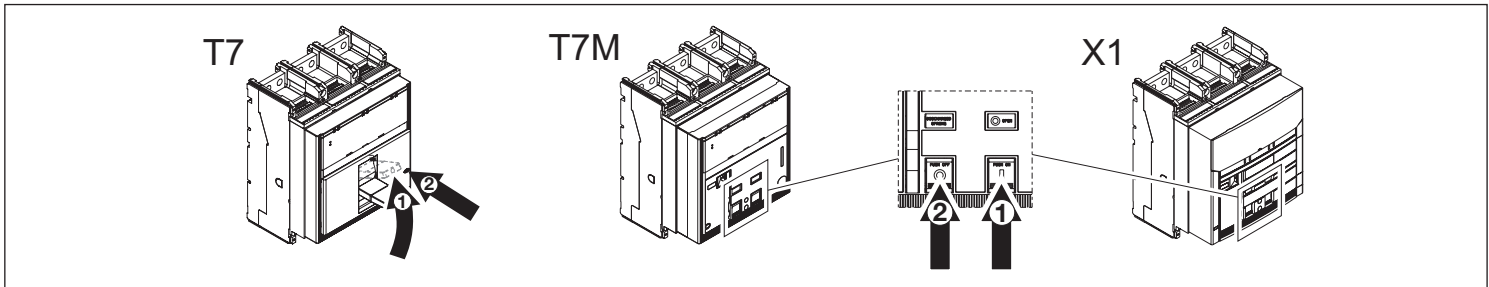
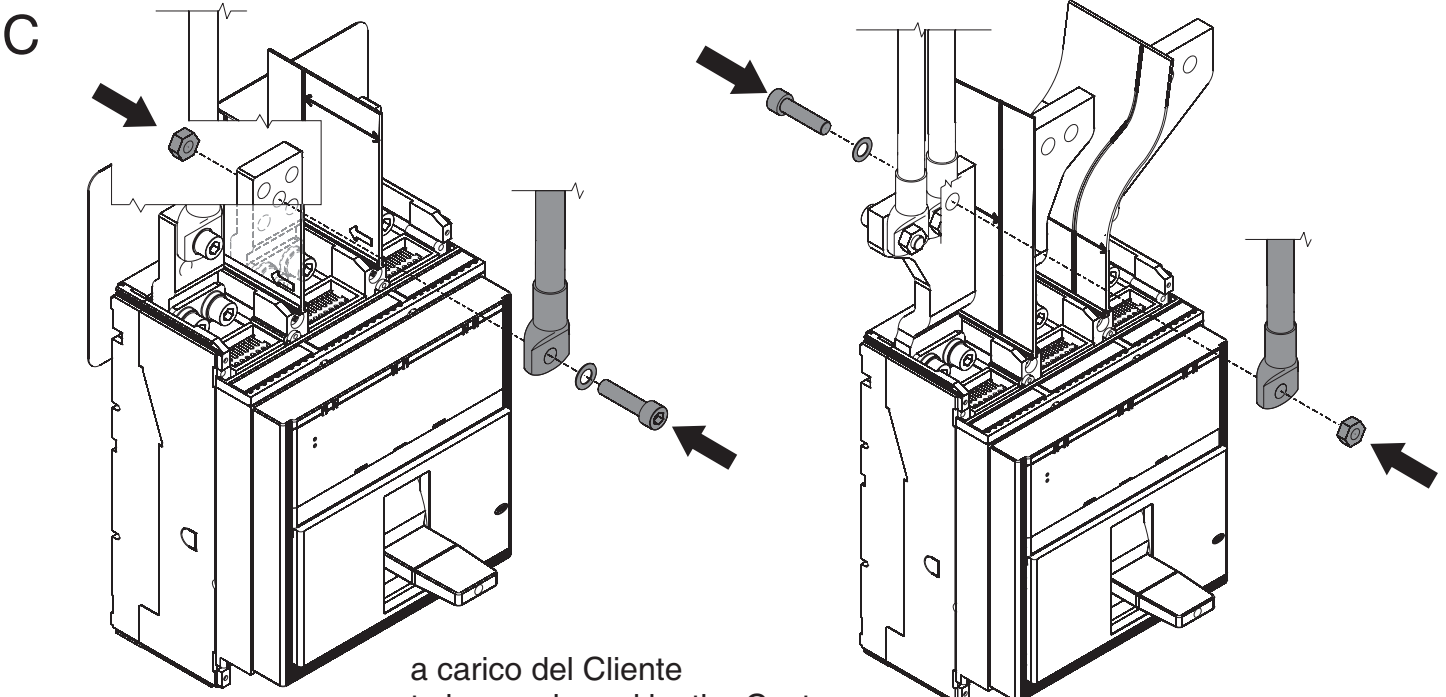
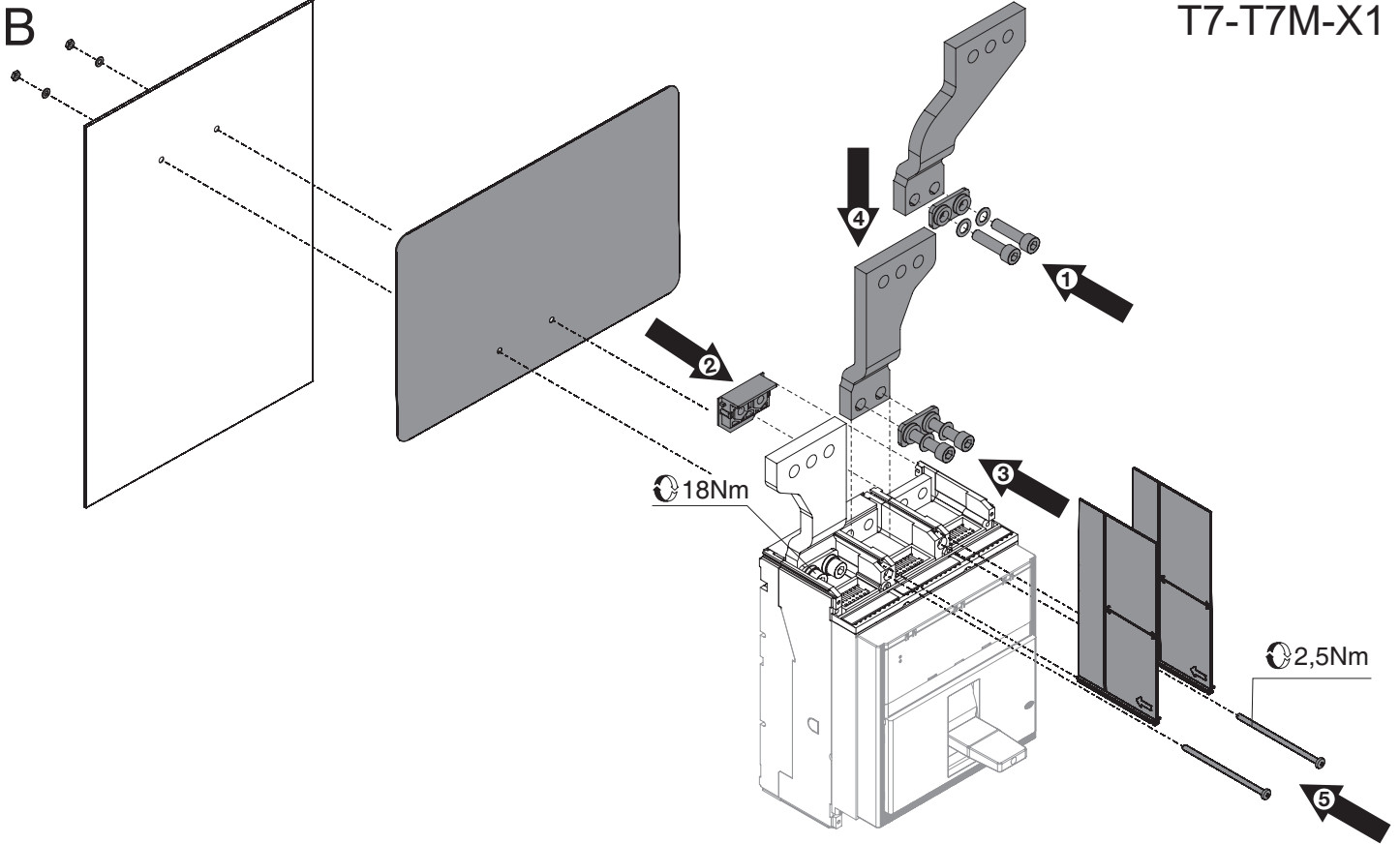


Emax - Tmax

DOC. N.° 1SDH000529R0804 - L3486

EF/ES - Terminali anteriori prolungati e divaricati fisso T7-T7M-X1
 EF/ES - Front terminals extended and splayed fixed T7-T7M-X1
 EF/ES - Vorderseitige verlängerte und verbreiterte Anschlüsse, fest T7-T7M-X1
 EF/ES - Prises avant prolongées et épanouies fixe T7-T7M-X1
 EF/ES - Terminales frontales prolongados y separadores fijo T7-T7M-X1





a carico del Cliente
 to be purchased by the Customer
 muß vom Kunden erworben werden
 à la charge du Client
 a cargo del Cliente



ABB SACE S.p.A.

Via Baioni, 35
 24123 Bergamo Italy

Tel.: +39 035 395.111 - Telefax: +39 035 395.306-433

<http://www.abb.com>