

# SACE Emax 2

Blocco a chiave inserito test estratto Castell - E2.2-E4.2-E6.2

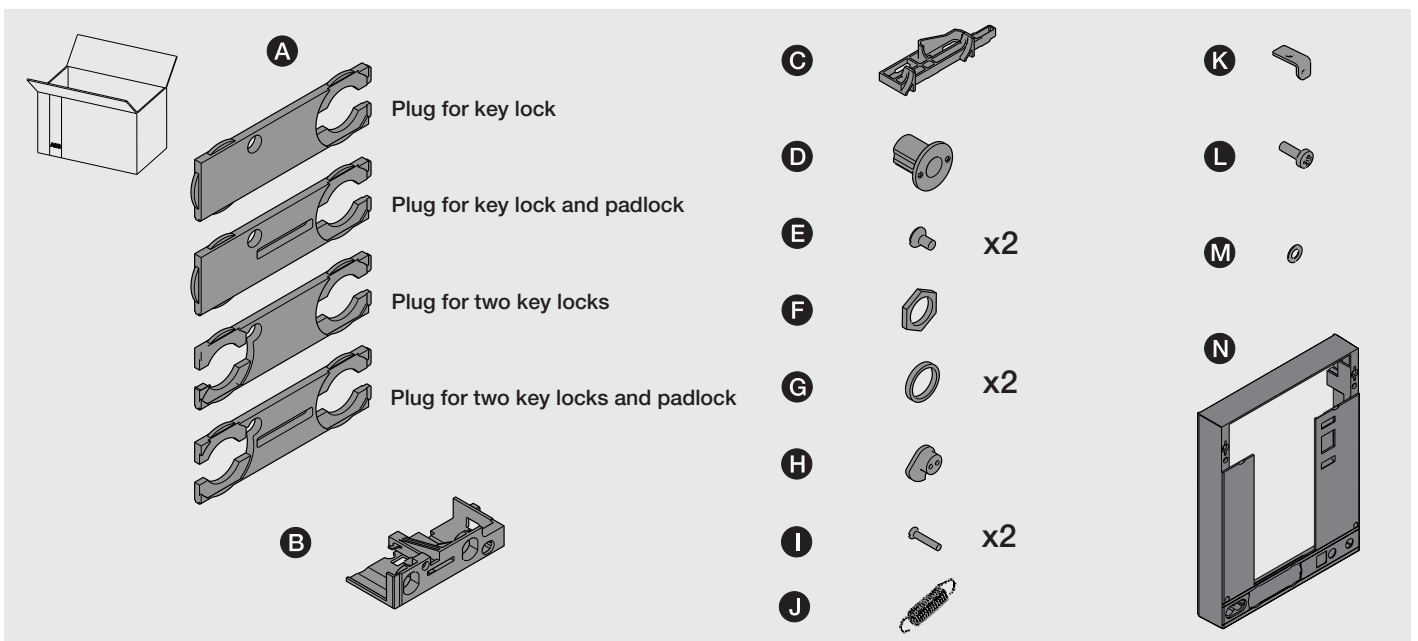
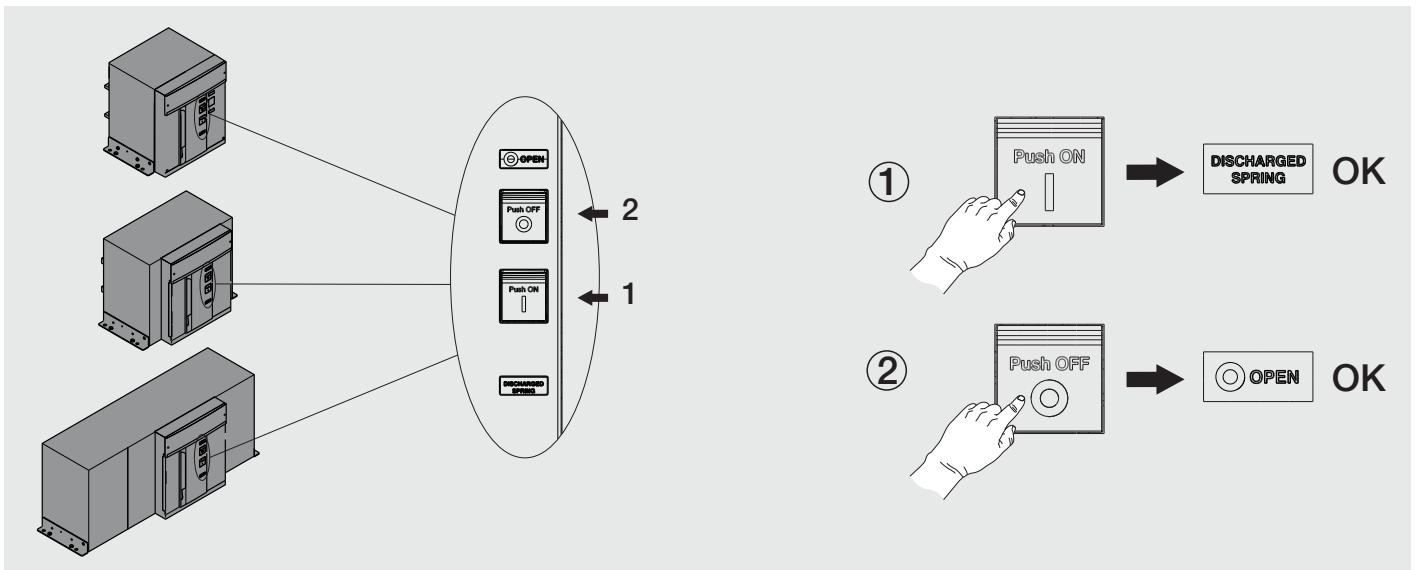
Key lock in connected/isolated for test/disconnected positions Castell - E2.2-E4.2-E6.2

Schlüsselverriegelung in Betriebsstellung/Trennstellung für Prüfung/Außenstellung, Castell - E2.2-E4.2-E6.2

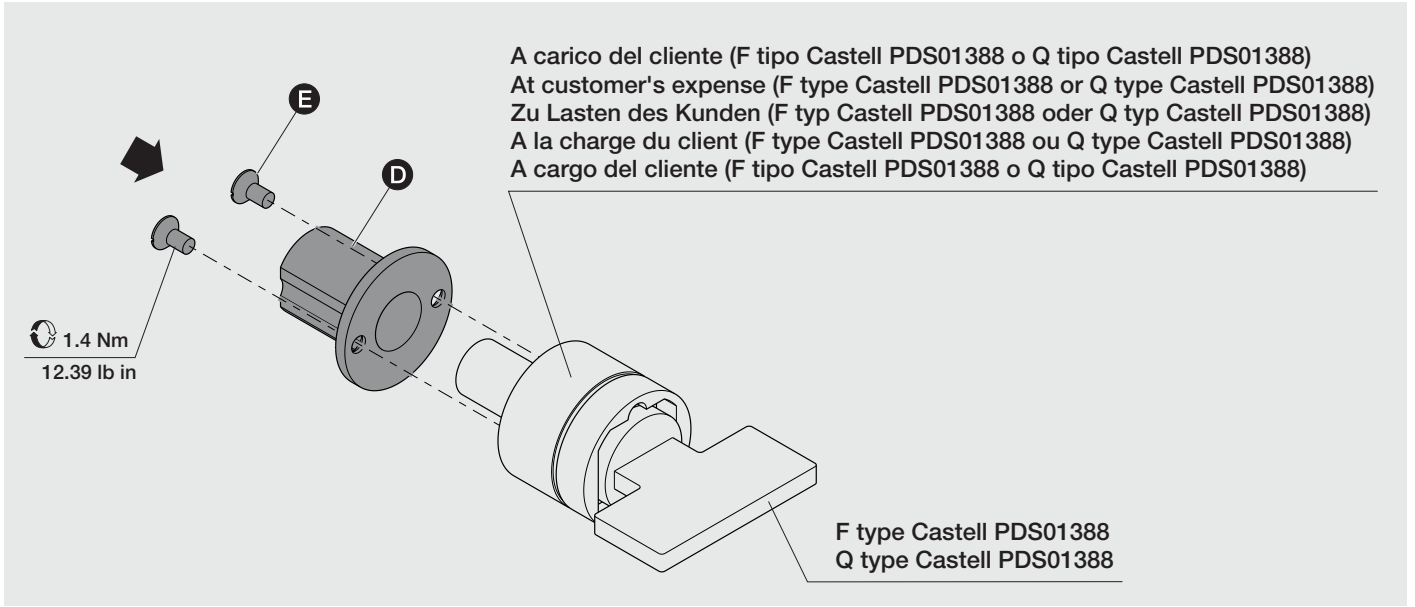
Verrouillage par clé en embroché/essai/débroché Castell - E2.2-E4.2-E6.2

Bloqueo llave en posición insertado/prueba/extraído Castell - E2.2-E4.2-E6.2

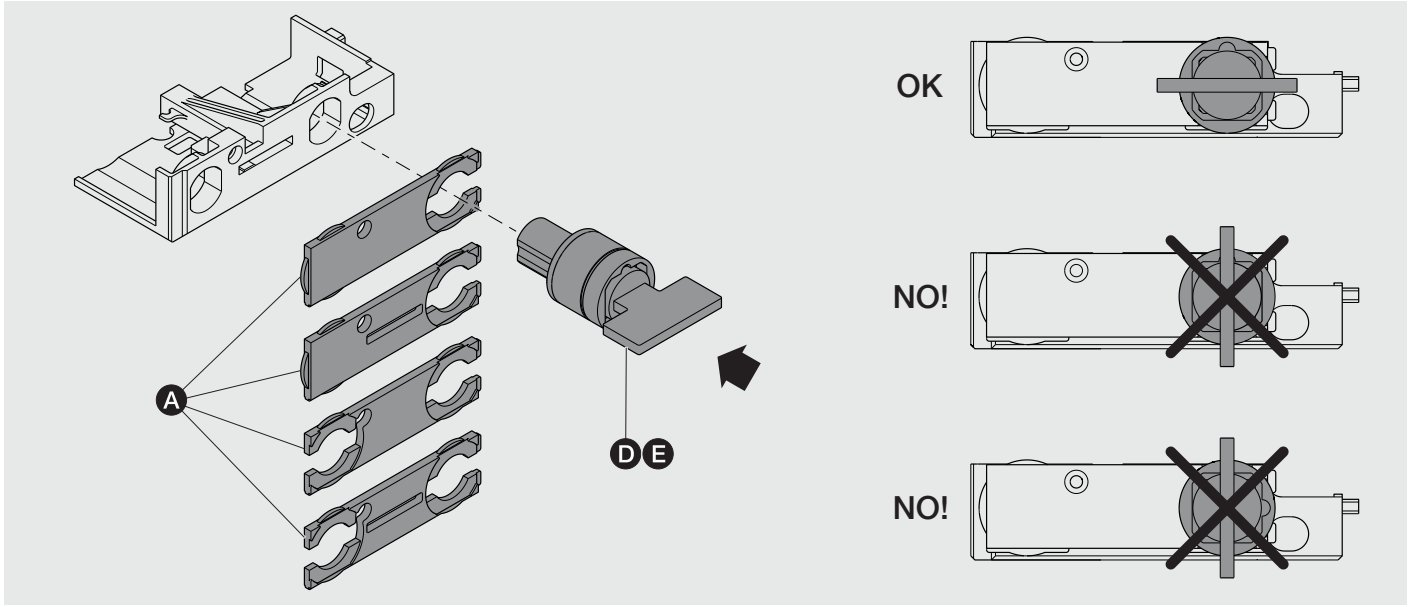
E2.2-E4.2-E6.2



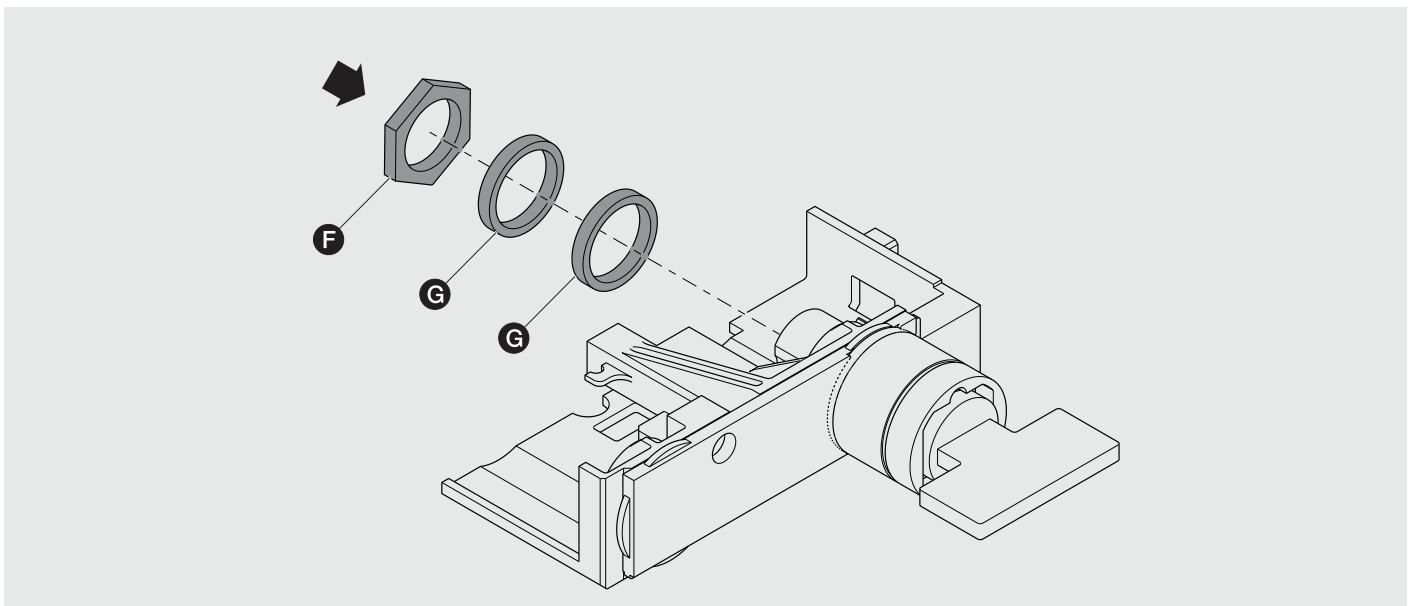
1



2

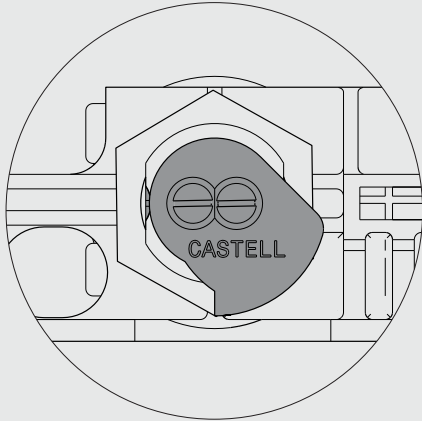


3

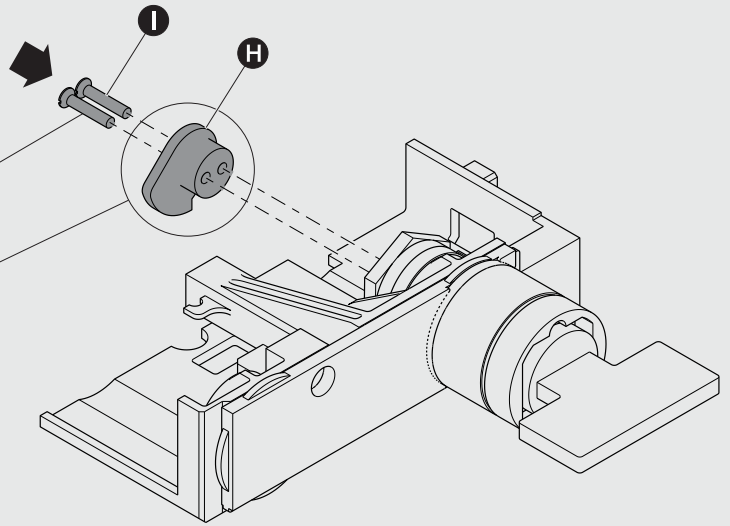


4

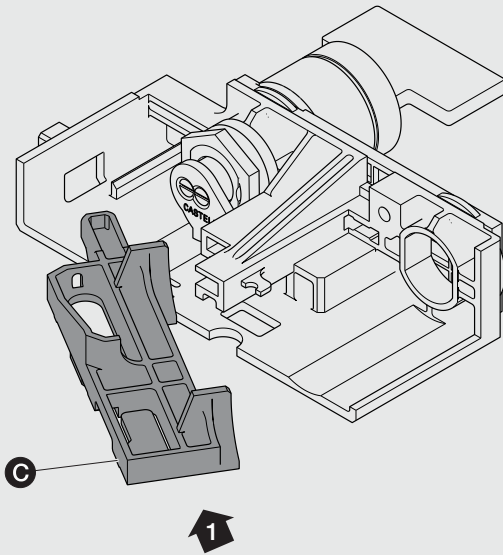
Montaggio corretto  
Assembly correct  
Montage korrekt  
Montage correct  
Montaje correcto



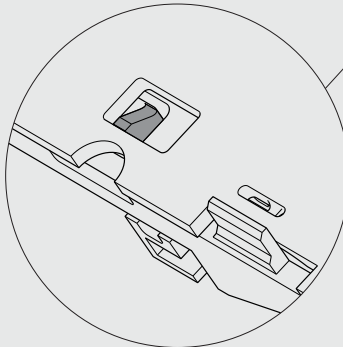
0.6 Nm  
5.31 lb in



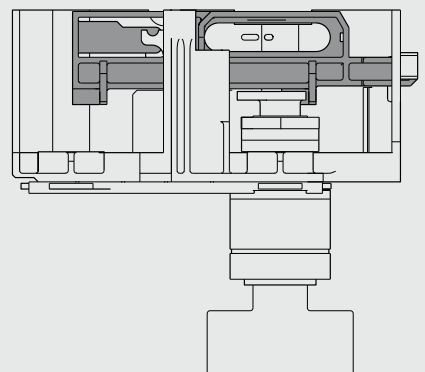
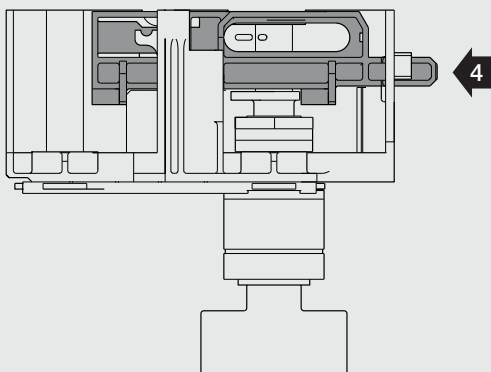
5



3  
CLICK

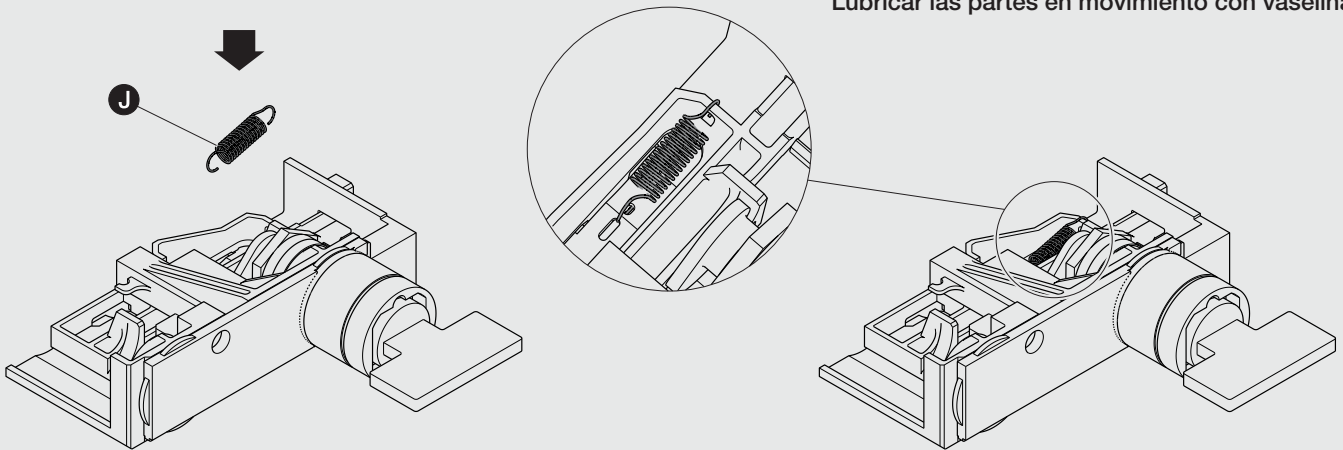


OK

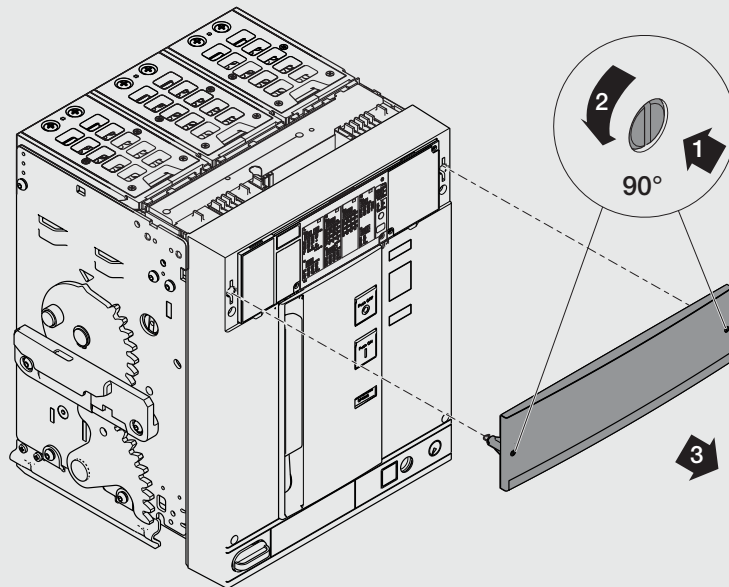


6

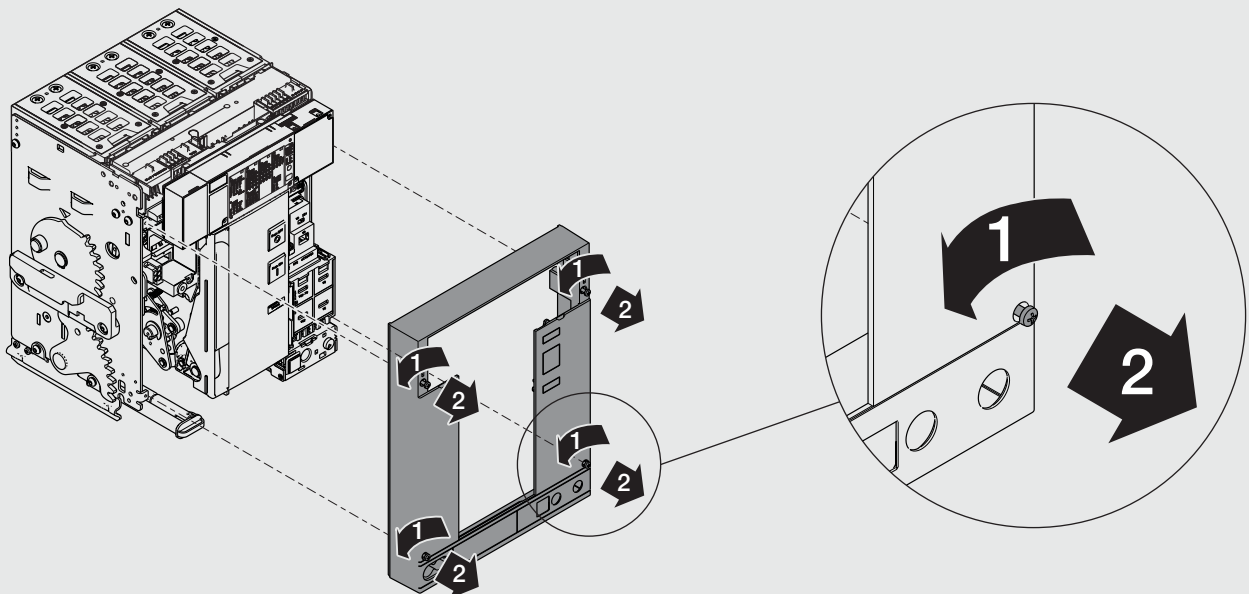
Lubrificare le parti in movimento con vasellina  
Lubricate moving parts with Vaseline  
Die beweglichen Teile mit Vaseline schmieren  
Lubrifier les parties en mouvement avec de la vaseline  
Lubricar las partes en movimiento con vaselina



7



8

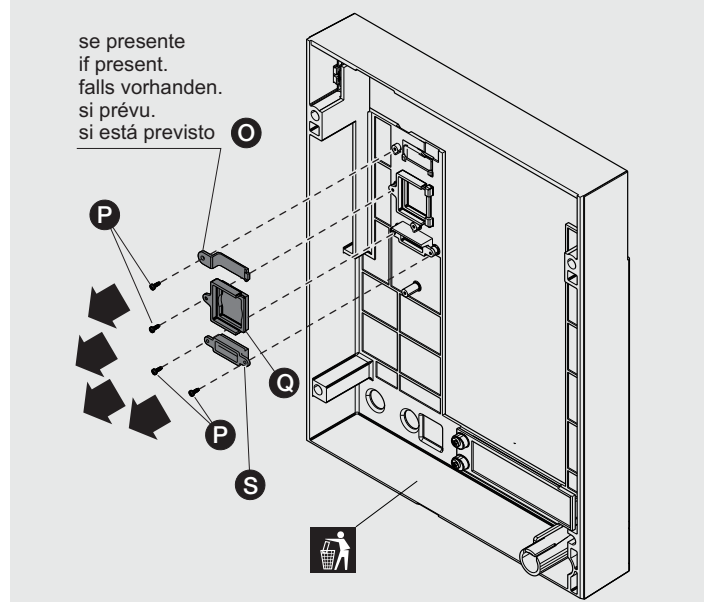
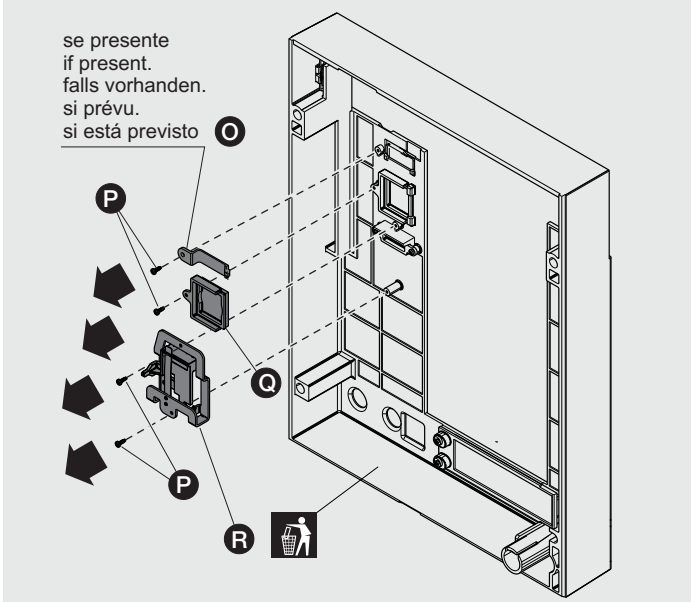


9

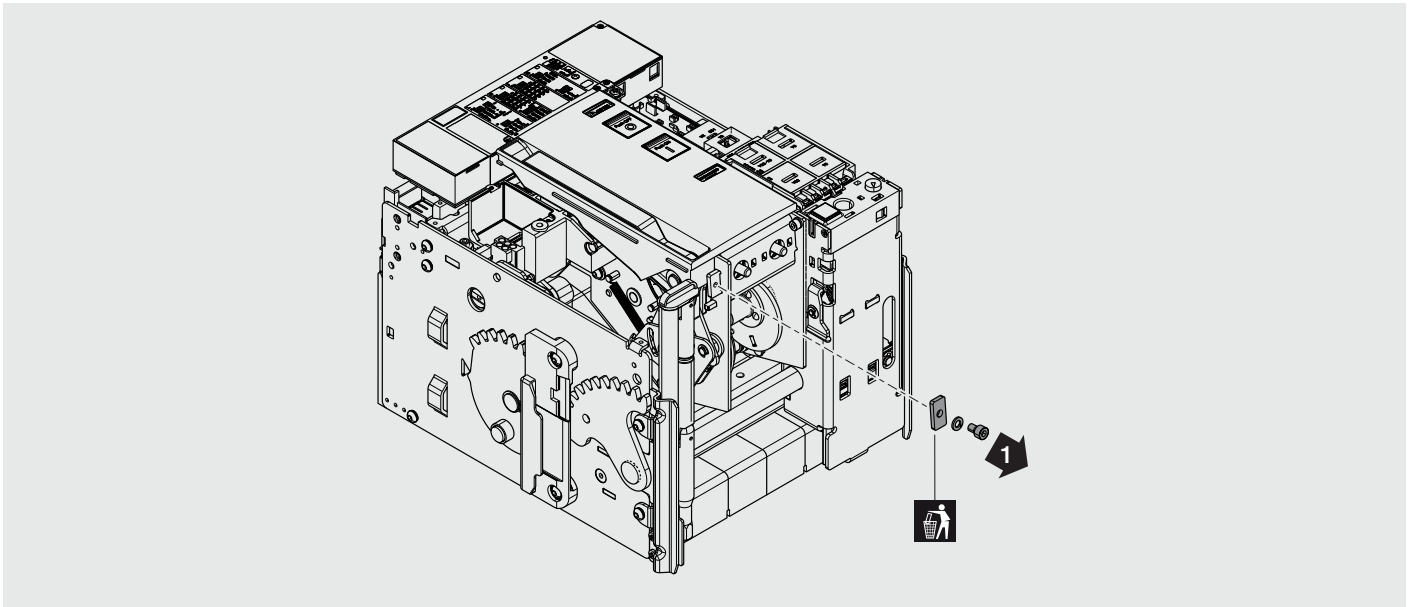
ONLY FOR CIRCUIT BREAKER VERSION

10

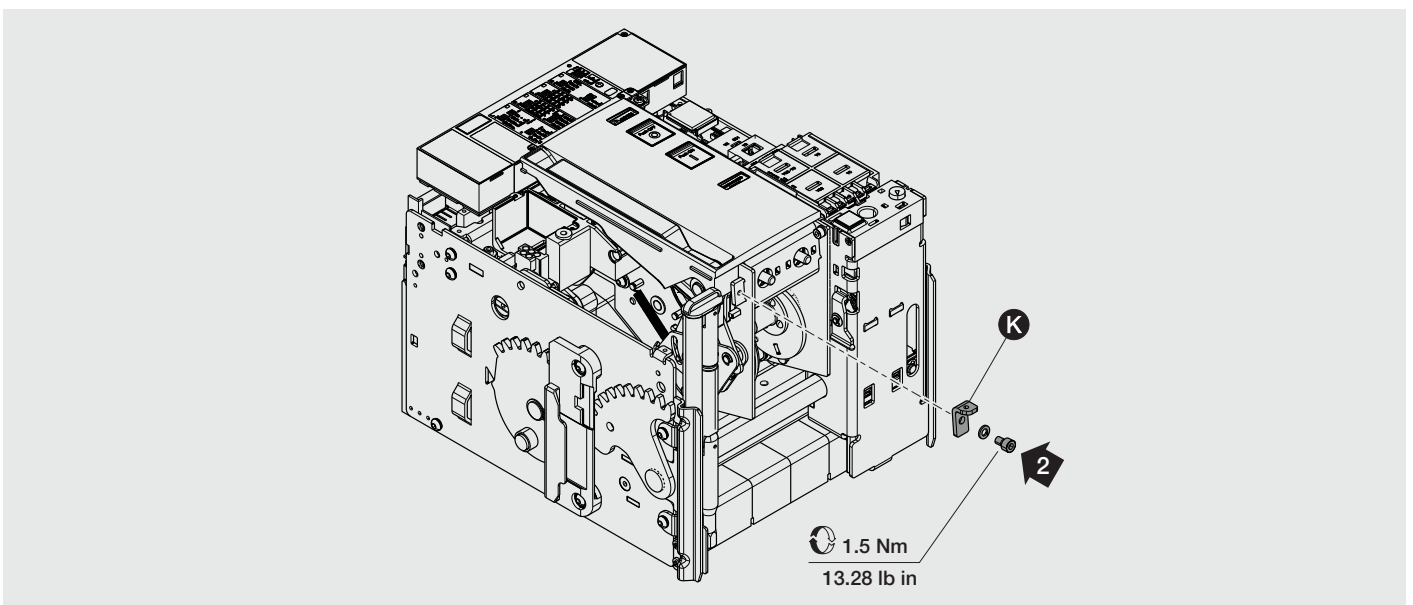
ONLY FOR SWITCH DISCONNECTOR VERSION



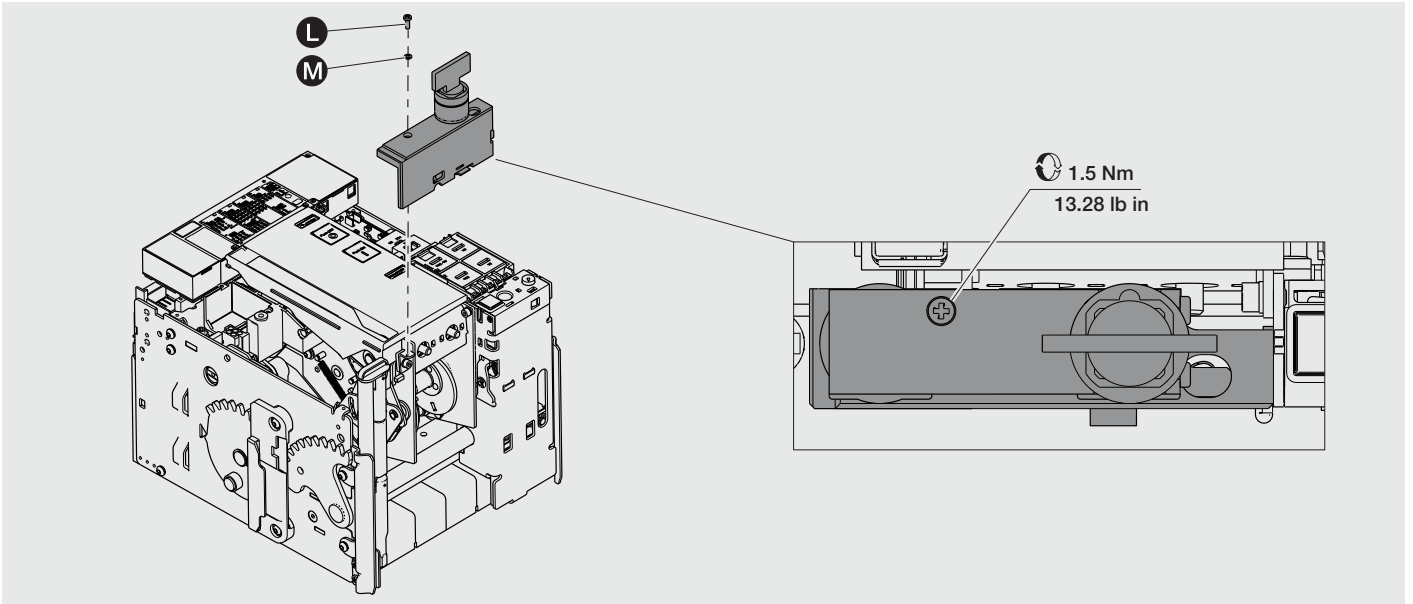
11



12

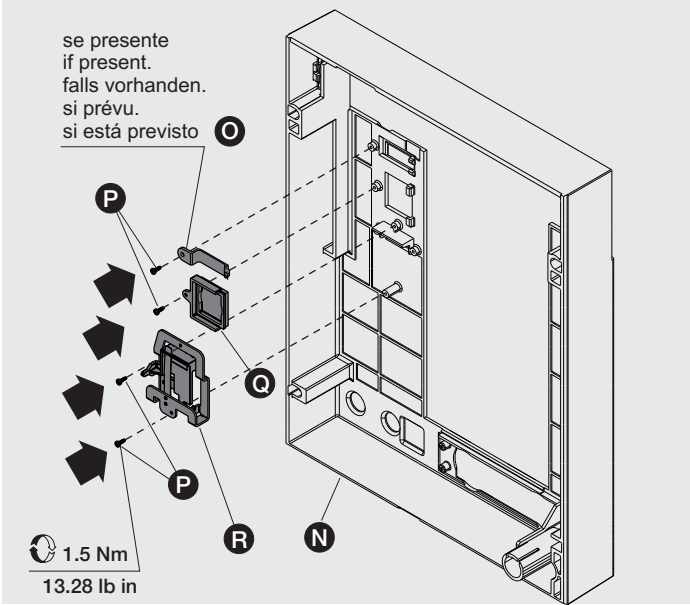


13



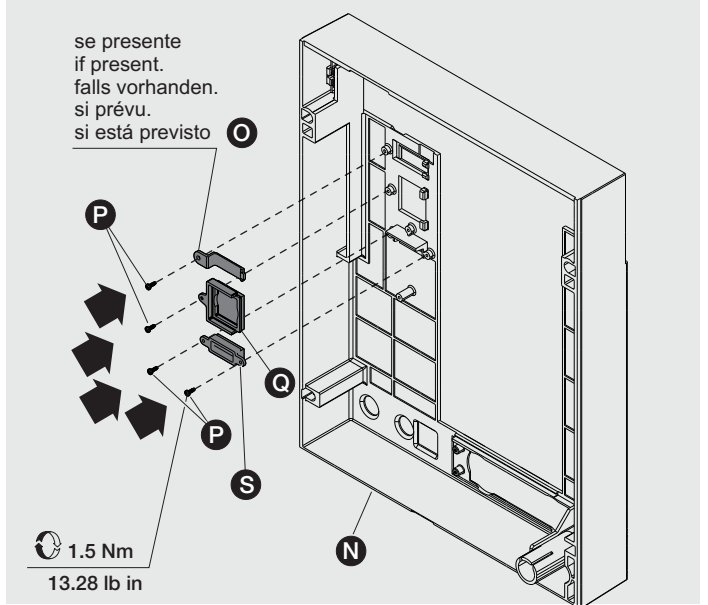
14

ONLY FOR CIRCUIT BREAKER

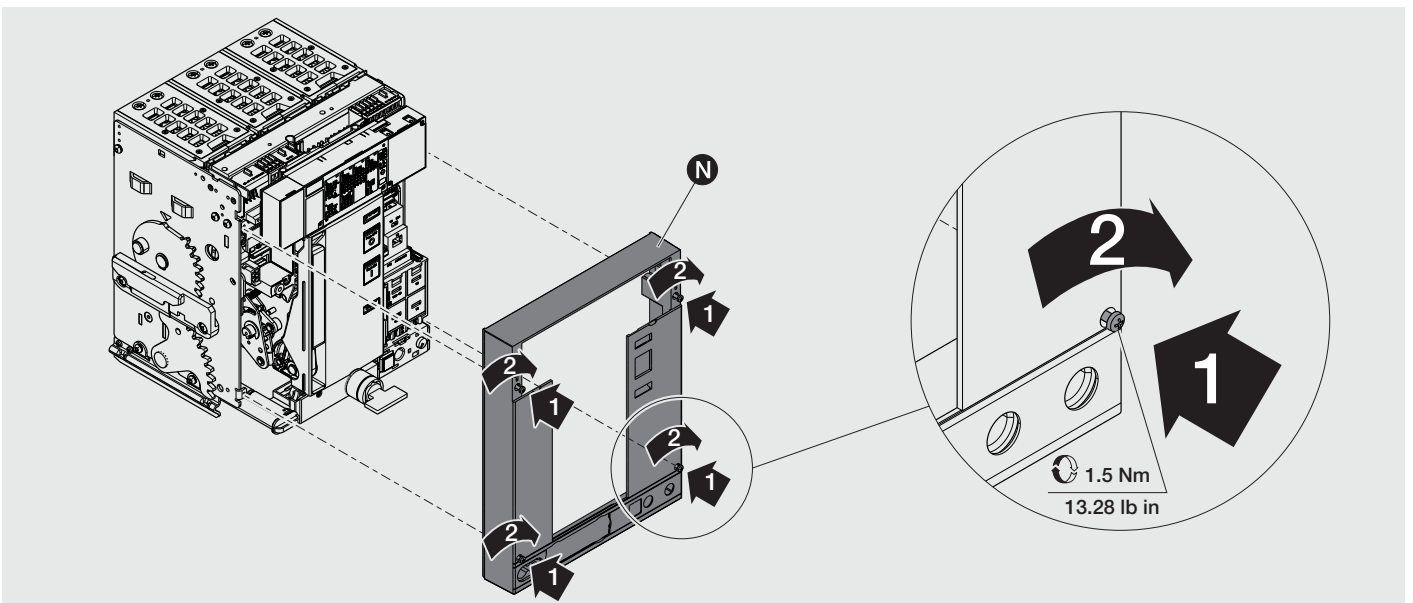


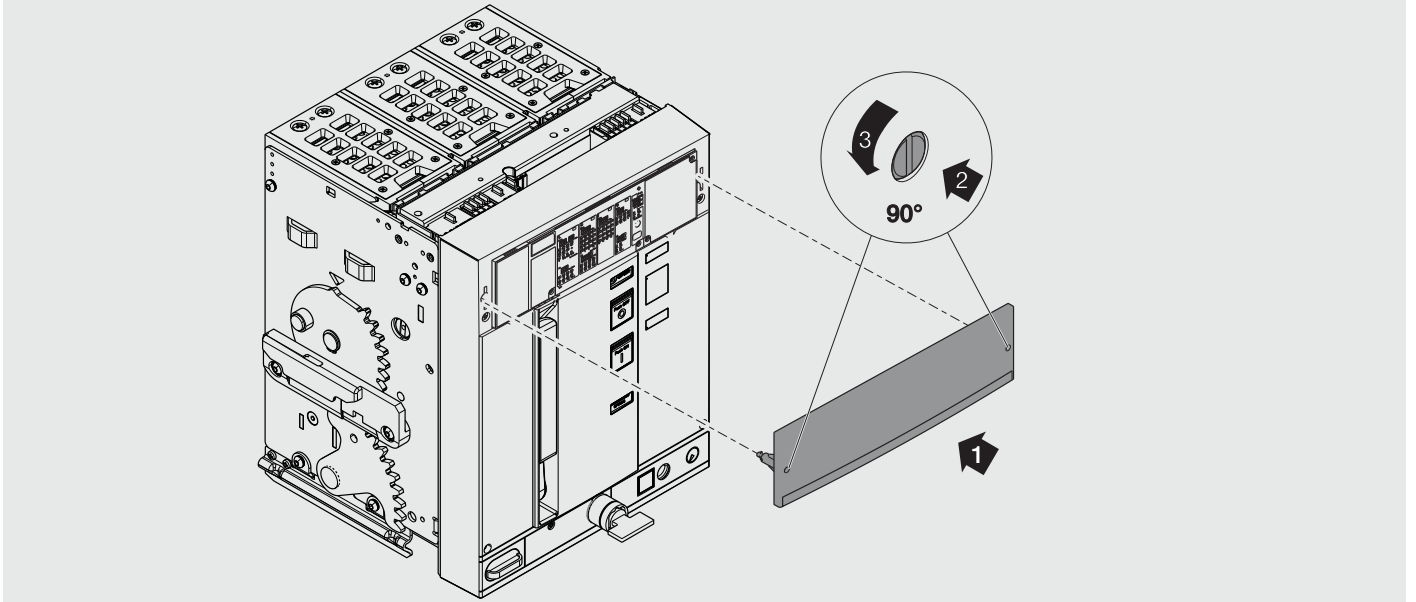
15

ONLY FOR SWITCH DISCONNECTOR



16





For more information please contact:

ABB S.p.A.  
ABB SACE Division  
Via Baioni, 35  
24123 Bergamo - Italy  
Phone: +39 035 395 111  
Fax: +39 035 395 306 - 433