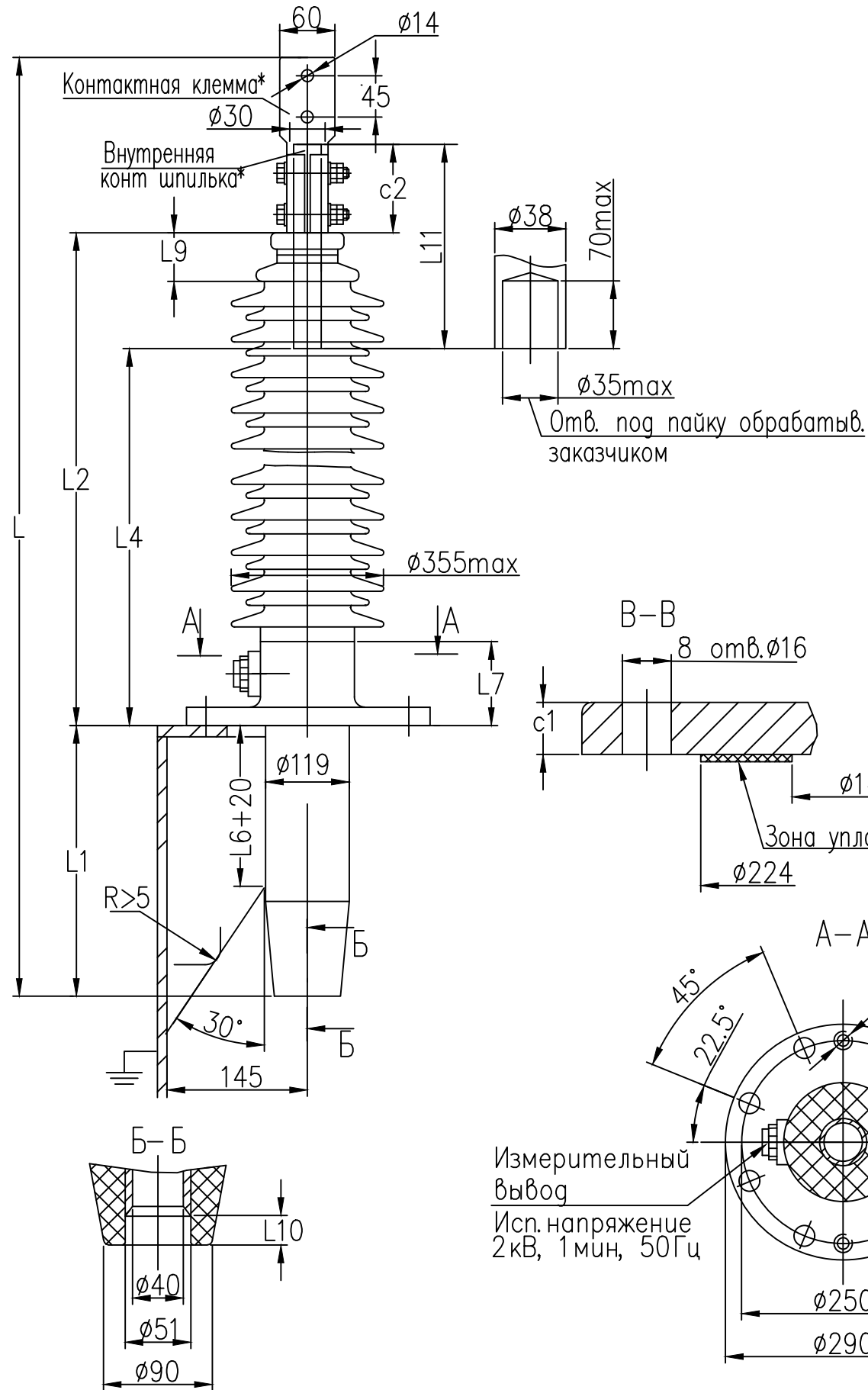


Ввод масло/воздух типа BRIT-M-90-110-550/800



Изготавливается по техническим условиям	ГКСЛ686391.002ТУ
Класс напряжения	110 кВ
Наибольшее рабочее напряжение	135 кВ
Максимальное фазное напряжение	78 кВ
Напряжение грозового испытательного импульса 1.2/50 мкс.	550 кВ
Выдерживаемое напряжение пром. частоты под дождем	230 кВ
Испытательное одноминутное напряжение промышленной частоты 50Гц в сухом состоянии	265 кВ
Номинальный ток	800 А
Сечение проводника при I _{max}	400 мм ²
Ток термической стойкости I _{th}	20кА
Ток динамической стойкости I _d	50кА
Интенсивность частичных разрядов	не более 2х10 ⁻¹² Кл при 2U _ф
Длина пути утечки	не менее 3150 мм
Разрядное расстояние	1005мм
Температура окружающей среды	-60°C...+50°C
Угол установки к вертикали	0°...90°
Испытательная консольная нагрузка	1250 Н
Сейсмическая устойчивость по шкале MSK-64	9 баллов
Заполнение	микагель
Внешняя изоляция/цвет	Фарфор/коричневый
Внутренняя изоляция	RIP
Масса	129 кг

L	L1	L2	L4	L6	L7	L9	L10	L11	c1	c2
2195	770	1230	1045	300	120	105	50	265	18	80

*Возможна комплектация внутренними контактными шпильками другой глины и другими контактными клеммами.

ABB АББ, Россия			
Тип трансформаторного ввода BRIT-M-90-110-550/800			
Выпуск 1	Лит.	Масса	Масштаб
КН 1.9.004-М	Лист	Листов 1	
	Разраб.	Теркина	
	Утв.	Савичев	

Инв.№-подл.	5/2922
Подп. и дата	Теркина 20.03.18
Взам.инв.№	
Инв.№ дубл.	
Подп. и дата	