

ABB MODULO SELETTIVITA' - ABB SELECTIVITY MODULE

[Accedi - Enter](#)

V. 1.0

Guida all'utilizzo del modulo per la selettività

Il presente applicativo consente di gestire la selettività a 380Vac-415Vac tra gli interruttori Emax – Tmax – Tmax XT – System pro M. E' costituito da tre moduli di lavoro (Modulo 1 – Modulo 2 – Modulo 3) che rappresentano le più comuni situazioni impiantistiche nelle quali ci si può trovare, e che possono essere riassunte come esigenza di conoscere:

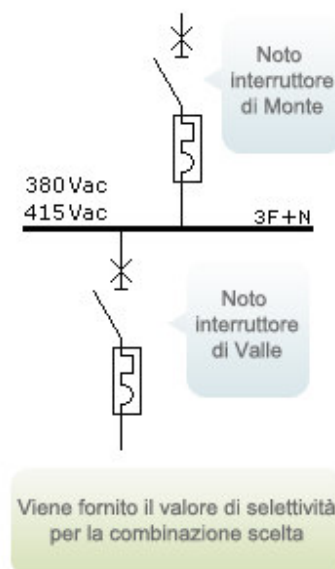
- il valore di selettività per una combinazione nota (modulo 1);
- le tipologie d'interruttori di valle (modulo 2) o di monte (modulo 3) per avere selettività nelle condizioni di lavoro desiderate.

I tre moduli sono illustrati in una pagina introduttiva che schematizza le opzioni di ricerca disponibili.

Di seguito una breve descrizione della struttura dei tre moduli:

Modulo 1

questo modulo permette attraverso una scelta guidata di selezionare la tipologia di interruttore di monte e di valle. Il risultato fornito è il valore limite di selettività a 380Vac-415Vac.

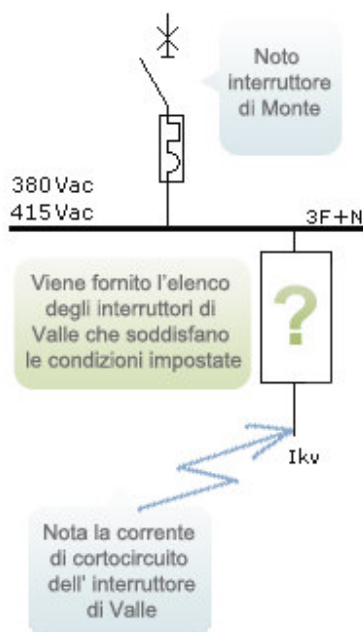


Modulo 2

questo modulo rappresenta la situazione impiantistica in cui è noto l'interruttore di monte. Si richiede all'utente di:

- selezionare, attraverso una scelta guidata, l'interruttore di monte;
- inserire il valore della corrente di cortocircuito presente nell'impianto nel punto d'installazione dell'interruttore di valle.

Il risultato fornito è costituito dagli interruttori di valle che realizzano la selettività a 380Vac-415Vac nelle condizioni impostate.

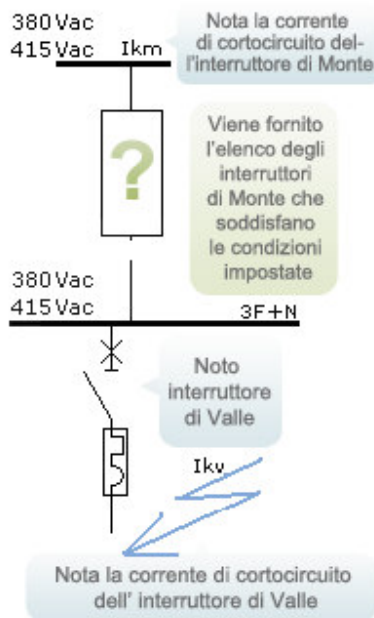


Modulo 3

questo modulo rappresenta la situazione impiantistica in cui è noto l'interruttore di valle. Si richiede all'utente di:

- selezionare, attraverso una scelta guidata, l'interruttore di valle;
- inserire il valore della corrente di cortocircuito presente nell'impianto nel punto d'installazione dell'interruttore di valle e di monte.

Il risultato fornito è costituito dagli interruttori di monte che realizzano la selettività a 380Vac-415Vac nelle condizioni impostate.



L'utente è guidato nell'identificazione degli interruttori attraverso la compilazione dei vari campi che dovrà essere fatta in sequenza. Descriviamo di seguito il significato delle diverse finestre che l'utente incontrerà durante la fase di compilazione.

Le scelte rese disponibili nelle varie finestre sono vincolate alla disponibilità di combinazioni selettive e non alla generica disponibilità di prodotto. Ad esempio come interruttore di monte non compare la famiglia System pro M poiché non è disponibile nessuna combinazione selettiva con il modulare in questa posizione, oppure per gli interruttori della famiglia Tmax, come interruttore di monte, non vengono proposte le basse correnti nominali perché, anche se commercialmente disponibili, non realizzano combinazioni selettive.

Nel dettaglio è riportato il significato dei nomi attribuiti alle varie finestre di scelta:

- **Famiglia**: riporta il nome della macrofamiglia degli interruttori presi in considerazione. Vengono quindi proposti i seguenti interruttori:

Emax – Tmax – Tmax XT – System pro M.

- **Interruttore**: in corrispondenza della famiglia precedentemente selezionata, in questa finestra di scelta compaiono le tipologie di interruttore. Ad esempio per famiglia Tmax XT viene proposta la scelta tra XT1 – XT2 – XT3 – XT4.

- **Versione**: permette di scegliere la lettera che identifica il potere di interruzione dell'interruttore. Questo campo per gli interruttori modulari non trova riscontro per cui viene proposta la dicitura N/A (Non Applicabile).

- **Taglia**: fornisce il valore della massima corrente che compete all'interruttore selezionato. Per gli interruttori della famiglia System pro M questo dato potrebbe risultare inusuale, ma per uniformità nella gestione delle diverse opzioni, è stato considerato il massimo valore della corrente nominale dell'interruttore (es 63A per gli interruttori da S200L a S200P o 125A per gli interruttori S290).


- **Sganciatore**: fornisce la tipologia di relè elettronico (PR... o Ekip) o termomagnetico (TMA o TMD) che risultano disponibili in relazione alla tipologia di interruttori precedentemente selezionati. In questo campo per gli interruttori della famiglia System pro M vengono riportate le curve disponibili (Curva B – Curva C – ecc).

- **Corrente nominale In**: Fornisce, in ottica selettività, la corrente nominale disponibile per lo sganciatore selezionato e per tutte le altre scelte precedentemente effettuate.




I vari moduli sono accompagnati da messaggi di errore che avvisano l'utente di scelte non coerenti fra loro.

La logica di scelta considerata non ammette, ad esempio nel modulo 1, che taglia e corrente nominale dell'interruttore di valle siano superiori agli stessi parametri dell'interruttore di monte. Nei moduli 2 e 3 l'inserimento da parte dell'utente dei valori di corrente di guasto a monte o a valle non coerenti con il potere di interruzione degli interruttori è segnalato con un messaggio informativo e di aiuto alla compilazione corretta. Per l'inserimento di valori decimali deve essere utilizzato il punto e non la virgola. (Accettato ad esempio 25.8 ma non 25,8).


Sono presenti dei pulsanti di navigazione che permettono di muoversi all'interno del programma.

Dalla pagina principale attraverso il pulsante  si entra nel modulo di proprio interesse.


In ogni modulo:

- il pulsante  permette di visualizzare la proposta per le scelte fatte.
- il pulsante  permette di azzerare le scelte precedenti e ripartire con tutti i campi azzerati.
- il pulsante  riporta alla pagina principale per cambiare modulo di lavoro.

Nel modulo 2 e 3 la soluzione proposta è costituita da una lista di interruttori che soddisfano i parametri di scelta impostati. Viene offerta la possibilità di gestire questo elenco tramite filtri rappresentati dalla

seguente icona  (grigio chiaro filtro non attivo; grigio scuro filtro attivo) così da visualizzare in base alle proprie esigenze le soluzioni proposte.

Per tutti i moduli è reso disponibile un output di stampa, identificato

dalla seguente icona .

AVVERTENZA:

Per tener conto dell'evoluzione delle Norme e dei materiali, le indicazioni fornite dal "modulo selettività" si potranno ritenere impegnative solo dopo conferma da parte di ABB SACE.

Copyright 2010 ABB. All right reserved

Guidelines for the use of the selectivity module

This application software allows the user to manage selectivity at 380Vac-415Vac between circuit-breakers type Emax – Tmax – Tmax XT – System pro M.

It consists of three operating modules (Module 1 – Module 2 – Module 3) representing the most common plant engineering situations which can be summarized as the need to know:

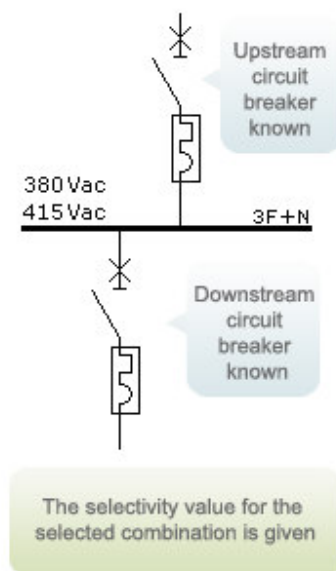
- the selectivity value for a known combination (module 1);
- the typology of downstream (module 2) or upstream (module 3) circuit-breakers in order to obtain selectivity under the desired operating conditions.

The three modules are illustrated in an introductory page which schematizes the available searching options.

Here is a brief description of the three-module structure:

Module 1

this module allows the selection of the circuit-breaker type on both the load as well as the supply side by means of a guided choice. The result given is the limit selectivity value at 380Vac-415Vac.

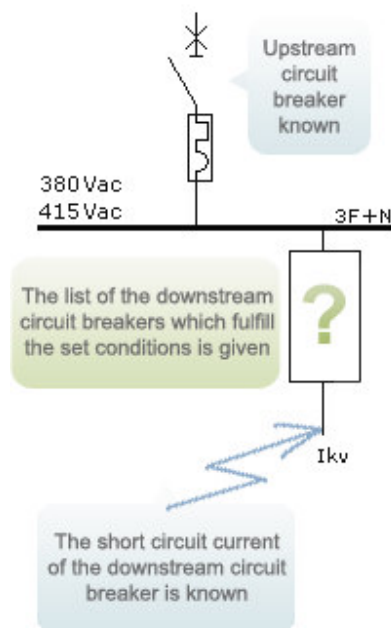


Module 2

this module represents the situation of the plant in which the upstream circuit-breaker is known. The user is requested to:

- select the upstream circuit-breaker through guided choice;
- insert the short-circuit current value of the plant at the installation point of the downstream circuit-breaker.

The given result is a list of the downstream circuit-breakers which guarantee selectivity at 380Vac-415Vac under the defined conditions.

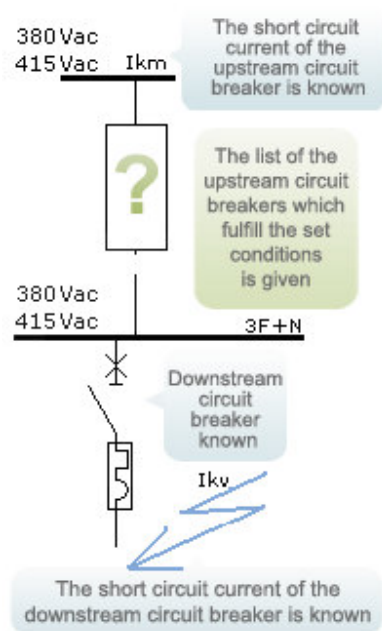


Module 3

this module represents the situation of the plant in which the downstream circuit-breaker is known. The user is requested to:

- select the downstream circuit-breaker through guided choice;
- insert the short-circuit current value of the plant at the installation point of both the downstream as well as the upstream circuit-breaker.

The given result is a list of the upstream circuit-breakers which guarantee selectivity at 380Vac-415Vac under the defined conditions.



The user is guided through the identification of the circuit-breakers by filling in the different fields, which has to be made in sequence.

Here is a description of the meaning of the different windows which the user finds during the compilation phase.

The choices made possible by the different windows are subordinated to the availability of selective combinations and not to the generic availability of products. For example, as circuit-breaker on the load side the series System pro M is not shown because there isn't a selective combination with the miniature circuit-breaker in this position, or for the circuit-breakers of the Tmax series when chosen as upstream circuit-breaker, low rated currents are not proposed because, even if they are commercially available, they do not guarantee selective combinations. Numbers must be entered with decimal digits separated by dot, comma separator cannot be used (e.g.: 25.8 is accepted, 25,8 is not accepted).


In details, here is the meaning of the names given to the different selection windows:

- **Series:** it shows the name of the "macrofamily" of circuit-breakers taken into consideration. The following circuit-breakers are proposed: Emax – Tmax – Tmax XT – System pro M.
- **Circuit-breaker:** in correspondence with the series previously selected, this window shows the circuit-breaker types. E.g. for the series Tmax XT the choice between XT1 – XT2 – XT3 – XT4 is presented.
- **Version:** it allows the letter identifying the breaking capacity of the circuit-breaker to be chosen. As regards miniature circuit-breakers, this field is not pertinent and therefore the abbreviation N/A (Not Applicable) is proposed.
- **Size:** it gives the maximum current value of the selected circuit-breaker. For the circuit-breakers of the System pro M family this datum might result unusual but, by analogy in the management of the different options, the maximum rated current value of the circuit-breaker has been considered (e.g. 63A for circuit-breakers from S200L to S200P or 125A for circuit-breakers S290).
- **Trip unit:** it gives the types of electronic (PR... or Ekip) or thermomagnetic trip unit (TMA or TMD) which are available according to the circuit-breaker typologies previously selected. In this field, for the circuit-breakers of the System pro M family, the available curves (Curve B – Curve C – etc.) are shown.
- **Rated current In:** it gives, from the point of view of selectivity, the rated current available for the selected trip unit and for all the other choices previously made.


The different modules are associated with error messages which warn the user in case of choices not consistent between them.


For example, for the module 1, the logic of selection taken into consideration does not allow size and rated current of the downstream circuit-breaker to exceed the same parameters of the upstream circuit-breaker. In the modules 2 and 3 there is an information message which signals if the user enters upstream or downstream fault current values not consistent with the breaking capacity of the circuit-breakers and which helps in the correct compilation.


There are some navigation push-buttons which allow moving through the program.

From the main page, through the push-button  the module of one's own interest is entered.



In each module:

- the push-button  allows the proposal based on the choices made to be displayed.


- the push-button  allows erasing of the previous choices and restarting with all the fields cleared.

- the push-button  goes back to the main page to change the module.

In the modules 2 and 3, the suggested solution consists of a list of circuit-breakers which satisfy the selection parameters set. There is the possibility of managing this list through filters represented by the

following icon   (light grey to signify that the "filter is not active"; dark grey for "filter active") so that the suggested solutions are viewed according to one's own requirements.

A print output is available for each module and it is identified by the

following icon .

NOTE

In consideration of modifications to Standards, the indications given in the "selectivity module" may be considered binding only after confirmation by ABB SACE. Copyright 2010 ABB. All right reserved