

de **Montageanweisung**
 en **Installation Instructions**
 fr **Notice de montage**
 sv **Installation och skötsel**
 it **Istruzioni di montaggio**
 es **Instrucciones de montaje**

LT 800 E

2CDC107008M5501

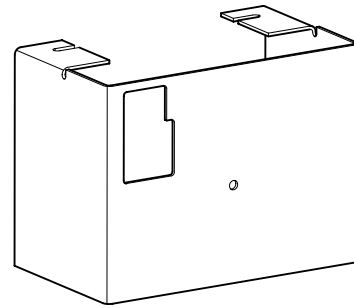


ABB STOTZ-KONTAKT GMBH
 Eppelheimer Str. 82 Postfach 10 16 80
 D - 69123 Heidelberg D - 69006 Heidelberg
 Telefon (06221)701-0
 Telefax (06221)701-1111
 E-mail desst.helpline@de.abb.com
 Internet: <http://www.abb.de/stotz-kontakt>

⚠ WARNING!

de Die Installation und Wartungsarbeiten dieses Gerätes müssen durch eine Elektrofachkraft durchgeführt werden, nach den anerkannten technischen Regeln, Vorschriften und relevanten Normen z. B. EN 60204 Teil 1.

⚠ AVERTISSEMENT!

fr L'installation et la maintenance de cet appareil doivent être réalisées par des personnes compétentes et connaissant les textes et directives réglementaires, ainsi que les normes de référence telle que la norme EN60204.1.

⚠ AVVERTENZE!

it L'installazione e la manutenzione devono essere realizzate in accordo con le normative tecniche vigenti (esempio: EN60204-1) solamente da personale specializzato.

⚠ WARNING!

en Installation and maintenance have to be performed according to the technical rules, codes and relevant standards e.g. EN 60204 part 1 by skilled electricians only.

⚠ VARNING!

sv Installation och underhåll av denna apparat får, enl gällande lagar, regler och standarder, endast utföras av behörig person. (ex. EN 60204 del 1).

⚠ ADVERTENCIA!

es La instalación y mantenimiento de estos aparatos debe efectuarla un especialista, de acuerdo a las reglas, instrucciones y normas relevantes, p.ej.: EN60204, Parte 1.

