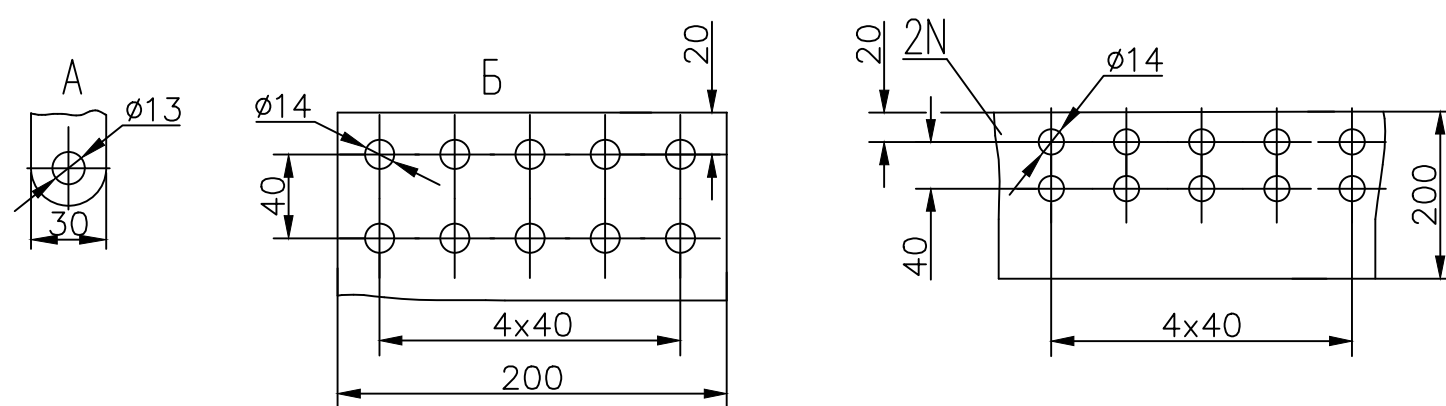
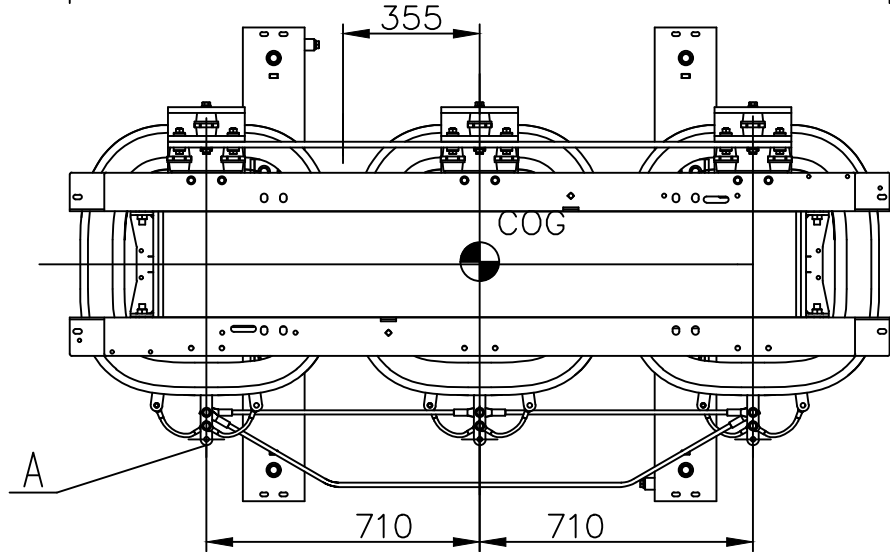
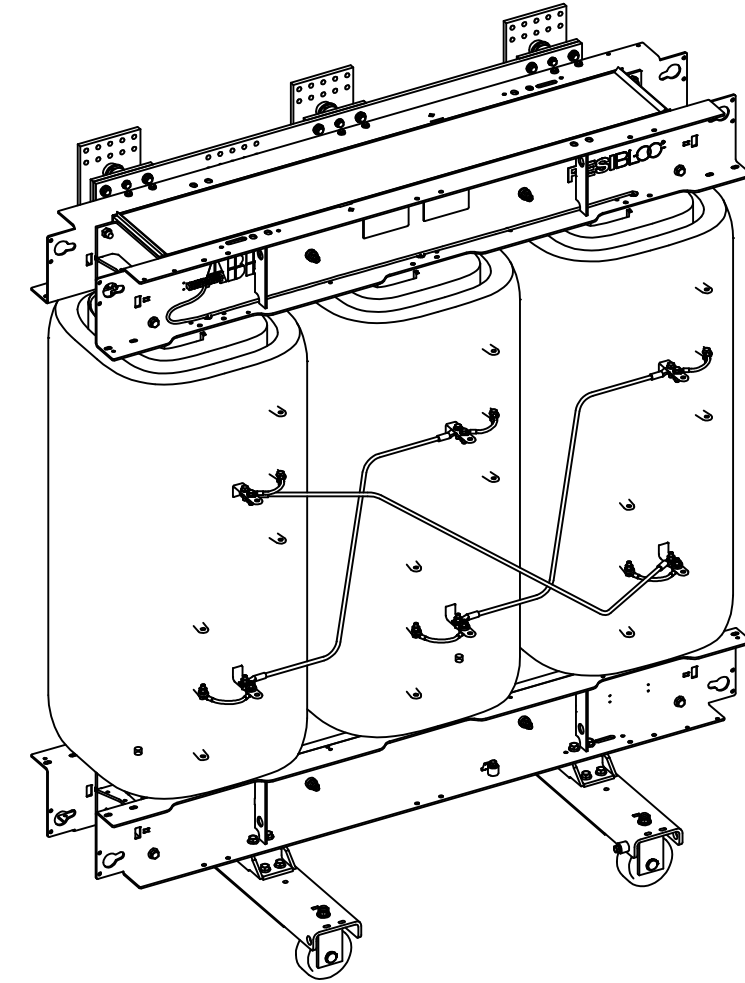
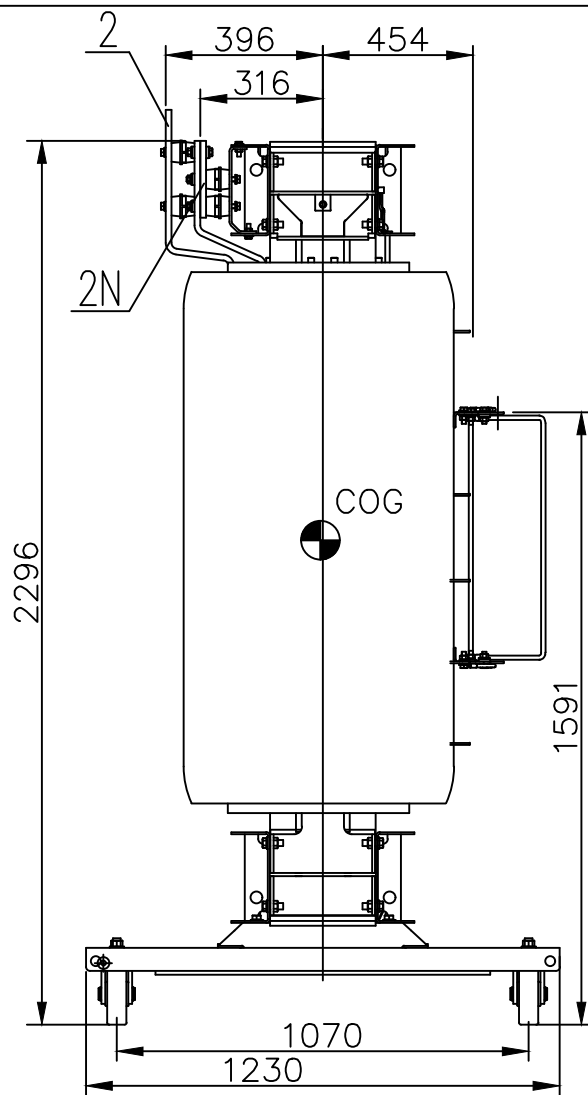
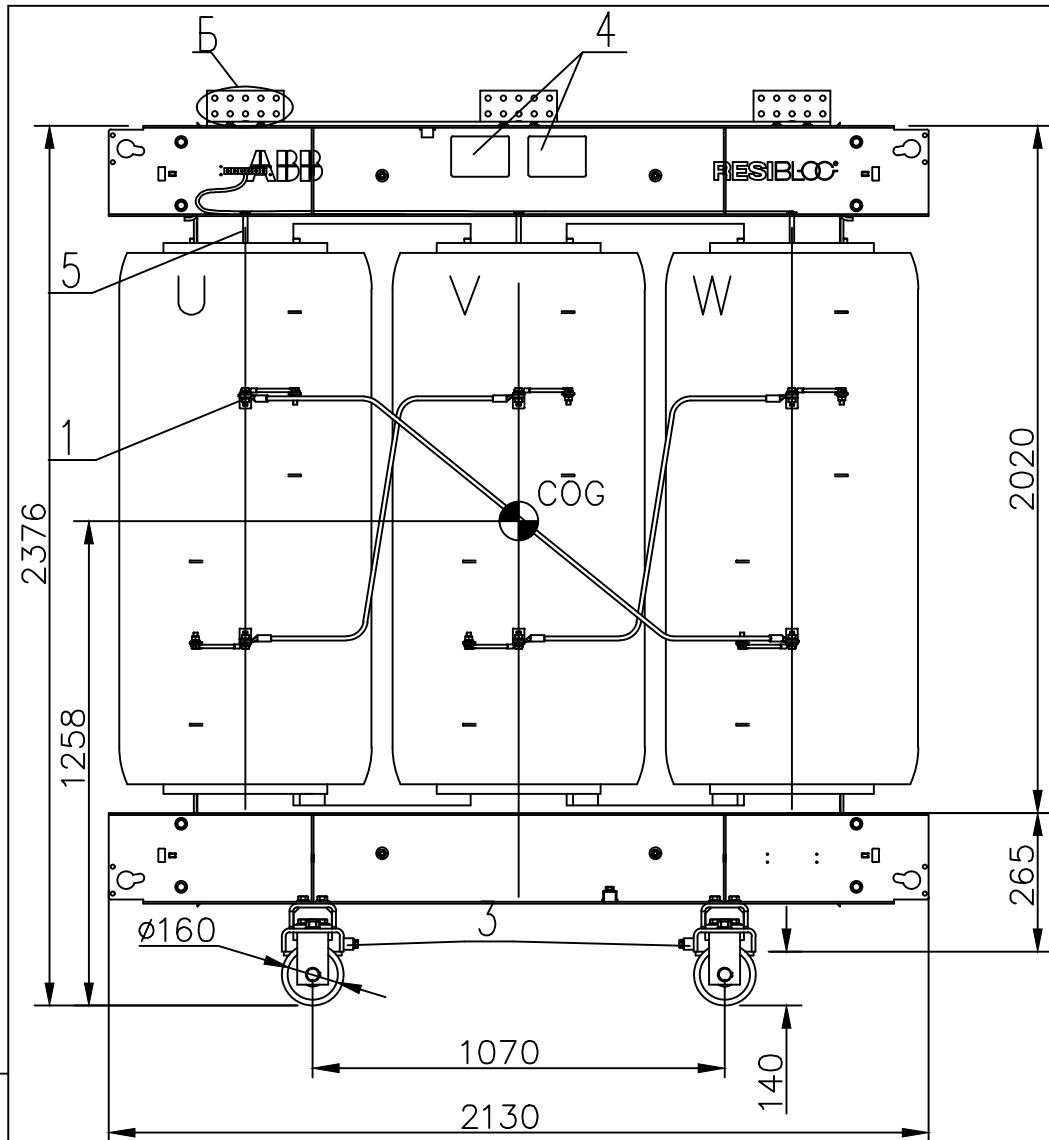


Сухой трехфазный трансформатор RESIBLOC-3150/20-IP00

Номинальная мощность	3150 кВА
Номинальное напряжение высокой стороны (ВН)	20±2х2.5% кВ
Номинальное напряжение низкой стороны (НН)	0.4 кВ
Группа соединений	Д/Ун-11
Степень защиты	IP 00
Частота	50 Гц
Класс изоляции	F
Масса	6210 кг



1. Вывод ВН
2. Вывод НН
- 2N. Нейтраль
3. Заземление M12
4. Паспортная табличка
5. Клеммная колодка

Инв.№-подл.	Инв.№-субл.	Инв.№-дубл.	Подп. и дата

<b>ABB</b>		АББ, Россия		
RESIBLOC-3150/20-IP00				
Выпуск 1		Лит.	Масса	Масштаб
		Листов 1		
Разраб.		Дебольская		
Утв.		Савичев		
Формат А3				