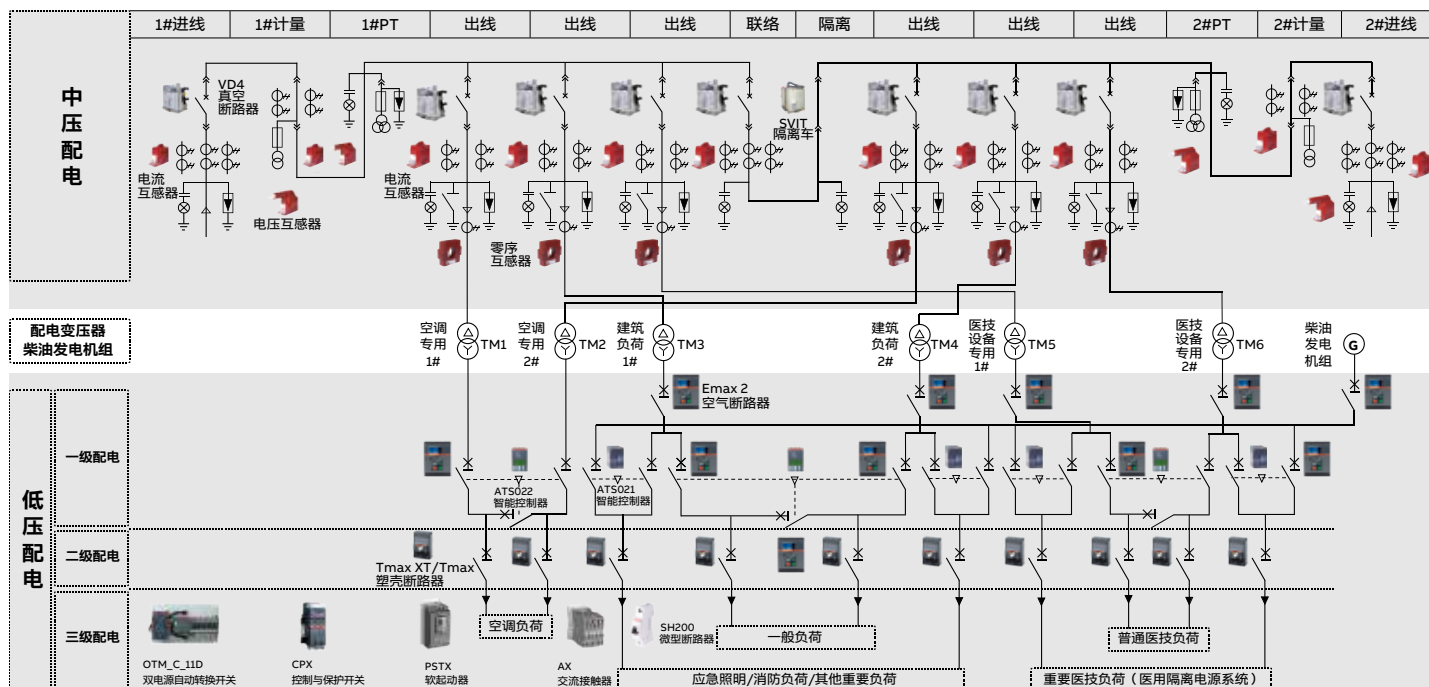


选型表

医疗配电简明速选表

配电方案



中压配电

VD4中压真空断路器和互感器推荐表 (12kV)

柜体名称	真空断路器、隔离车和互感器	额定电流 (A) “★”可选	额定开断能力 (kA) “▲”可选	
进线柜	真空断路器	VD4-12/☆-▲ - 安装方式: 抽出式 - 相间距 (mm): 210 - 标准附件 (V): 110NST: 110AC/DC, 220NST: 220AC/DC	12: 1250 16: 1600 20: 2000	25: 25kA 32: 31.5kA
	电流互感器	一次电流: 600A~1250A LZZBJ9-12/150b/2 (ABB专用型号: CPB1-12) 1500A~2500A LZZBJ9-1 2/185h/2 (ABB专用型号: CPK2-12) 3只		
计量柜	电流互感器	一次电流: 100A~500A LZZBJ9-12/150b/2 (ABB专用型号: CPB4-12) 600A~1250A LZZBJ9-12/150b/2 (ABB专用型号: CPB2-12) 2只 (校验)		
	电压互感器	JDZ22-10C1, (ABB专用型号: VDB1-12), 2只 (校验)		
PT柜	电压互感器	JDZX22-10C1, (ABB专用型号: VSB2-12), 3只		
出线柜	真空断路器	VD4-12/☆-▲ - 安装方式: 抽出式 - 相间距 (mm): 210 - 标准附件 (V): 110NST: 110AC/DC, 220NST: 220AC/DC	06: 630 12: 1250	25: 25kA
	电流互感器	一次电流: ≤ 500A LZZBJ9-150b/2 (ABB专用型号: CPB2-12) 600A~1250A LZZBJ9-12/150b/2 (ABB专用型号: CPB1-12) 2只 零序: LMZC-0.5 φ120 1只		
隔离柜	隔离车	SVIT-12/☆-▲ 抽出式 相间距 (mm): 210	1250 1600 2000	1250: 31.5kA 1600-2000: 50kA
联络柜	真空断路器	VD4-12/☆-▲ - 安装方式: 抽出式 - 相间距 (mm): 210 - 标准附件 (V): 110NST:110AC/DC, 220NST: 220AC/DC	12: 1250 16: 1600 20: 2000	25: 25kA 32: 31.5kA
	电流互感器	一次电流: 600A~1250A LZZBJ9-12/150b/2 (ABB专用型号: CPB1-12) 1500A~2500A LZZBJ9-1 2/185h/2 (ABB专用型号: CPK2-12) 3只		

备注: 提供直流电源屏配套电气产品。

低压配电

一级配电技术数据

一级配电-电源主进线和联络断路器推荐表 (415VAC 50Hz)

变压器				断路器		
额定功率 (kVA)	额定电流 (A)	阻抗电压 U_k (%)	馈线 I_k (kA)	进线断路器 Emax 2	联络断路器 Emax 2	分断能力 I_{cu} (kA)“口”可选
630	909	4	22.3	E1 □ 1000 D-LSIG 3P W	E1 □ 800 D-LSI 3P W	B=42 C=50
800	1155	5	22.6	E1 □ 1250 D-LSIG 3P W	E1 □ 1000 D-LSI 3P W	B=42 C=50
1000	1443	5	28.1	E1 □ 1600 D-LSIG 3P W	E1 □ 1250 D-LSI 3P W	B=42 C=50
1250	1804	5	34.9	E2 □ 2000 D-LSIG 3P W	E1 □ 1600 D-LSI 3P W	B=42 N=66
1600	2309	6.25	35.7	E2N 2500 D-LSIG 3P W	E2 □ 2000 D-LSI 3P W	B=42 N=66

一级配电-市发电切换断路器推荐表 (415VAC 50Hz)

交流发电机		空气断路器 Emax 2	
额定功率 (kVA)	额定电流 (A)	推荐型号	分断能力 I_{cu} (kA)“口”可选
630	909	E1 □ 1000 GT-LSIG 4P W (发电); E1 □ 1000 D-LSIG 4P W (市电)	B=42 C=50
710	1025	E1 □ 1250 GT-LSIG 4P W (发电); E1 □ 1250 D-LSIG 4P W (市电)	B=42 C=50
800	1155	E1 □ 1250 GT-LSIG 4P W (发电); E1 □ 1250 D-LSIG 4P W (市电)	B=42 C=50
900	1299	E1 □ 1600 GT-LSIG 4P W (发电); E1 □ 1600 D-LSIG 4P W (市电)	B=42 C=50
1000	1443	E1 □ 1600 GT-LSIG 4P W (发电); E1 □ 1600 D-LSIG 4P W (市电)	B=42 C=50
1120	1617	E2 □ 2000 GT-LSIG 4P W (发电); E2 □ 2000 D-LSIG 4P W (市电)	B=42 N=66
1250	1804	E2 □ 2000 GT-LSIG 4P W (发电); E2 □ 2000 D-LSIG 4P W (市电)	B=42 N=66

备注: 发电机专用保护脱扣器GT具有发电机所有常规保护功能, 还提供高低频保护、电压不平衡保护、逆功率保护、相序保护等功能, 更多保护功能可详见Emax 2技术样本。

一级配电-馈线断路器 (配电型) 推荐表

推荐型号	脱扣器型号 “Δ”可选	额定电流 (A)“☆”可选	分断能力 I_{cu} (kA)“口”可选
XT1 □ 160 TMD ☆ F F 3P	TMD	32 40 50 63 80 100 125 160	N=36 S=50 (32 40 仅选N)
XT2 □ 160 Δ ☆ F F 3P	TMD TMA	6.3 8 10 12.5 16 20 25 32 40 50 63 80 100 125 160	N=36 S=50
XT3 □ 250 TMD ☆ F F 3P	TMD	200 250	N=36 S=50
XT4 □ 250 Δ ☆ F F 3P	TMD TMA	200 225 250	N=36 S=50
T5 □ 400 TMA ☆ F F 3P		320 400	N=36 S=50
T5 □ 630 TMA 500 F F 3P		500	N=36 S=50
T6 □ 630 TMA 630 F F 3P		630	N=36 S=50

一级配电-双电源智能控制器推荐表
(CB级 415VAC 50Hz)

回路名称	推荐型号
两进线一联络	ATS022
市发电切换	ATS021

二级配电技术数据

二级配电-断路器推荐表 (415VAC I_{cu} =36kA 3P TMD/TMA 热磁式脱扣器)

推荐型号	额定电流 (A)“☆”可选	分断能力 I_{cu} (kA)“口”可选
XT1□ 160 TMD ☆ F F 3P	16 20 25 32 40 50 63 80 100 125 160	B=18 C=25 N=36
XT2□ 160 TMA ☆ F F 3P	40 50 63 80 100 125 160	N=36 S=50
XT3□ 250 TMD ☆ F F 3P	200 250	N=36 S=50
XT4□ 250 TMA ☆ F F 3P	200 225 250	N=36 S=50
T5 □ 400 TMA ☆ F F 3P	320 400	N=36 S=50
T5 □ 630 TMA 500 F F 3P	500	N=36 S=50
T6 □ 630 TMA 630 F F 3P	630	N=36 S=50

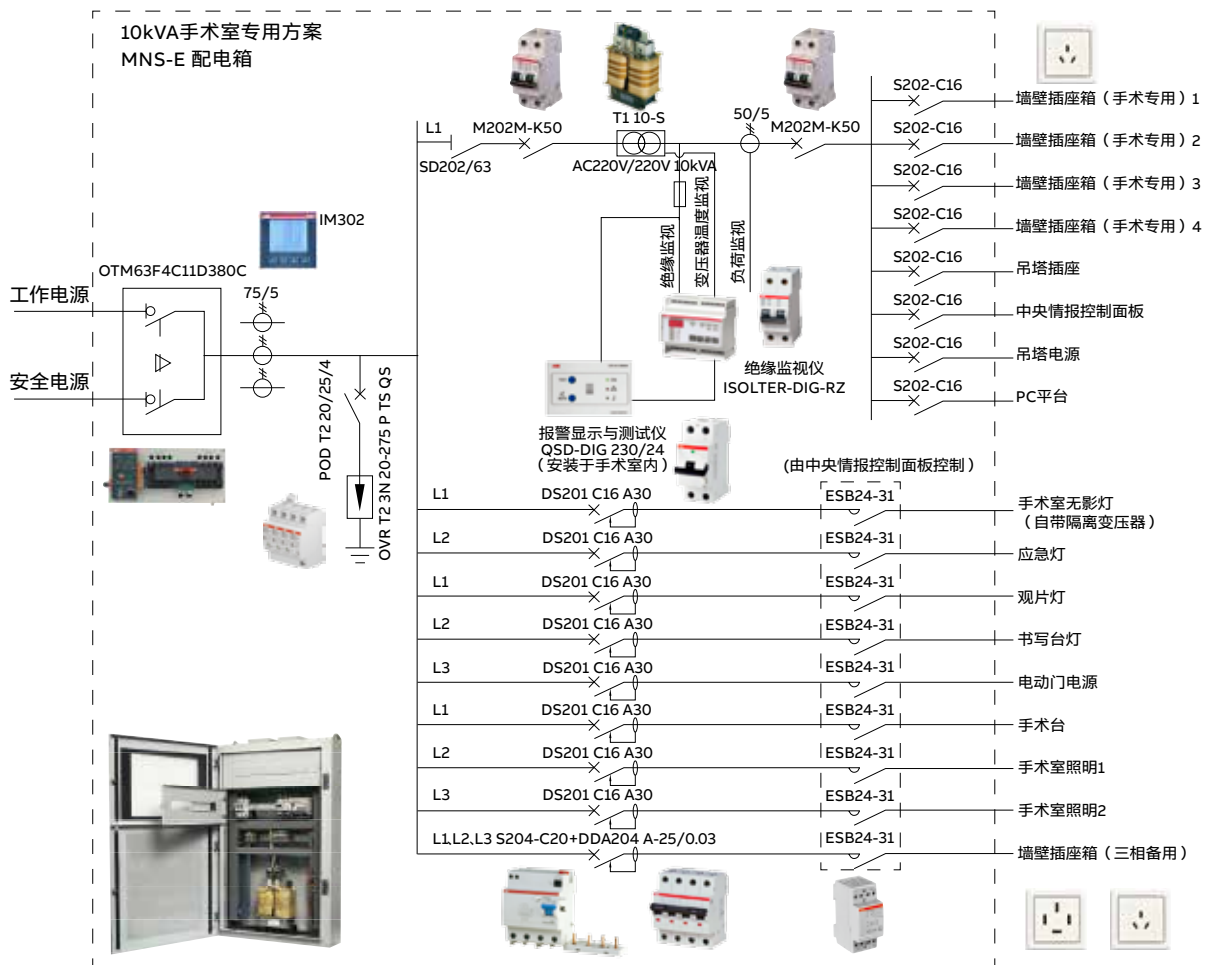
三级配电

医用隔离电源系统

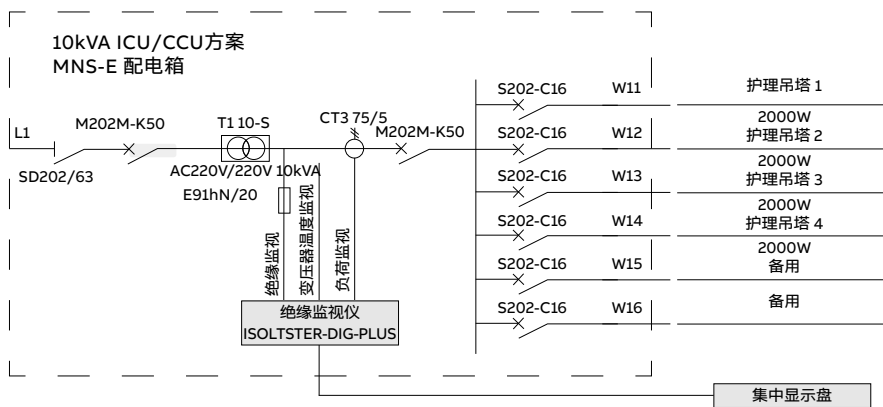
手术室方案推荐表 (IT系统容量: 3kVA/5kVA/7.5kVA/10kVA)

负荷名称	推荐型号			
	3kVA	5kVA	7.5kVA	10kVA
双电源转换开关	OTM50F4C11D380C		OTM63F4C11D380C	
IT系统回路进线隔离开关	SD202/25	SD202/40	SD202/40	SD202/63
IT系统回路主断路器	M202M-K20	M202M-K32	M202M-K40	M202M-K50
医疗专用隔离变压器	TI 3-S	TI 5-S	TI 7.5-S	TI 10-S
绝缘监视仪	ISOLTESTER-DIG-RZ ISOLTESTER-DIG-PLUS			
外接监视仪信号装置	QSD-DIG 230/24			
IT系统出线断路器	S202-C10、C16			
TN-S系统回路漏电断路器	DS201 C10 A30、C13 A30、C16 A30、S204-C20+DDA204 A-25/0.03			
TN-S系统回路接触器	ESB20-11、ESB24-31			
电涌保护回路	电涌保护回路			
电力智能监控仪表	IM302			

医用隔离电源系统 - 手术室方案



医用隔离电源系统 - ICU/CCU方案



ICU/CCU方案推荐表 (IT系统容量: 3kVA/5kVA/7.5kVA/10kVA)

负荷名称	推荐型号			
	3kVA	5kVA	7.5kVA	10kVA
进线隔离开关	SD202/25	SD202/40	SD202/40	SD202/63
进线断路器	M202M-K20	M202M-K32	M202M-K40	M202M-K50
医疗专用隔离变压器	TI 3-S	TI 5-S	TI 7.5-S	TI 10-S
绝缘监视仪	ISOLTESTER-DIG-PLUS			
出线断路器	S202-C10、C16			

三级配电-双电源自动转换开关推荐表 (PC级 415VAC 4P 控制器)		
额定电流 (A)	推荐型号	
32	OTM32F4C11D380C	OXA200E3S3QB
40	OTM40F4C11D380C	OXA200E3S3QB
50	OTM50F4C11D380C	OXA200E3S3QB
63	OTM63F4C11D380C	OXA200E3S3QB
80	OTM80F4C11D380C	OXA200E3S3QB
100	OTM100F4C11D380C	OXA200E3S3QB
125	OTM125F4C11D380C	OXA200E3S3QB
160	OTM160E4C11D380C	OXA200E3S3QB
200	OTM200E4C11D380C	OXA200E3S3QB
250	OTM250E4C11D380C	OXA250E3S3QB
315	OTM315E4C11D380C	OXA315E3S3QB
400	OTM400E4C11D380C	OXA400E3S3QB
630	OTM630E4C11D380C	OXA630E3S3QB

三级配电-终端配电元器件推荐表 (230VAC 50Hz)	
负荷名称	推荐型号
进线断路器	SH201-C40NA、C63NA
照明	SH201-C16、C20
插座	GSN201 C16 AC30、C20 AC30
壁挂式空调	SH201-C20、C25
落地式空调	GSN201 C20 AC30、C25 AC30
防雷回路	POD T2 20/25/2
浪涌保护	OVR T2 1N 20-275 P TS QS

三级配电-直接启动方案推荐表 (常规负载 400VAC 25kA)					
交流电动机		控制与保护开关			
额定功率 (kW)	额定电流 (A)	推荐型号	电流设定范围 (A)	消防型	带剩余电流保护功能
1.1	2.8	CPX5.3-22	2...5.3	CPX5.3-22F	CPX5.3-22L 20-50mA
1.5	3.8	CPX5.3-22	2...5.3	CPX5.3-22F	CPX5.3-22L 20-50mA
2.2	5.2	CPX5.3-22	2...5.3	CPX5.3-22F	CPX5.3-22L 20-50mA
3	6.8	CPX9.0-22	5.3...9	CPX9.0-22F	CPX9.0-22L 20-50mA
4	9	CPX12-22	9...12	CPX12-22F	CPX12-22L 20-50mA
5.5	12.1	CPX16-22	12...16	CPX16-22F	CPX16-22L 20-50mA
7.5	16.3	CPX22-22	16...22	CPX22-22F	CPX22-22L 20-50mA
11	23.2	CPX25-22	22...25	CPX25-22F	CPX25-22L 20-50mA
15	30.5	CPX32-22	25...32	CPX32-22F	CPX32-22L 20-50mA
18.5	36.8	CPX40-22	32...40	CPX40-22F	CPX40-22L 20-50mA
22	43.2	CPX45-22	40...45	CPX45-22F	CPX45-22L 20-50mA

三级配电-软启动方案推荐表 (常规负载 Type2 400VAC 50kA AC-3 Class10)				
额定功率 (kW)	额定电流 (380VAC A)	隔离开关熔断器组 (快速熔断器)	主回路接触器	软启动器
30	57.9	OS63G (170M1569)	AX65-30-11	PSTX60-600-70
37	69	OS125G (170M1571)	AX80-30-11	PSTX72-600-70
45	85	OS125G (170M1572)	AX95-30-11	PSTX85-600-70
55	102	OS250 (170M3819)	AX115-30-11	PSTX105-600-70
75	139	OS400 (170M5810)	AX150-30-11	PSTX142-600-70
90	168	OS400 (170M5812)	AX185-30-11	PSTX170-600-70
110	205	OS400 (170M5812)	AX205-30-11	PSTX210-600-70

三级配电-星三角启动方案推荐表 (常规负载 Type2 400VAC 36kA AC-3 Class10)				
额定功率 (kW)	额定电流 (A)	塑壳断路器	接触器	热过载继电器
30	55	XT2N 160 MA80 F F 3P	AX50-30-11 *2 AX25-30-10	TA75DU-42
37	66	XT2N 160 MA80 F F 3P	AX50-30-11 *2 AX32-30-10	TA75DU-52
45	80	XT2N 160 MA100 F F 3P	AX65-30-11 *2 AX32-30-10	TA75DU-63
55	97	XT2N 160 MA100 F F 3P	AX95-30-11 *2 AX50-30-11	E80DU-80
75	132	XT3N 250 MA160 F F 3P	AX95-30-11 *2 AX50-30-11	TA110DU-90
90	160	XT3N 250 MA200 F F 3P	AX115-30-11*2 AX65-30-11	TA110DU-110
110	195	T4N 250 PR221DS-I 250 F F 3P	AX150-30-11*2 AX80-30-11	TA200DU-150

电涌保护

电涌保护器		
配电系统	推荐型号	后备保护
一级配电	埋地电缆: OVR T1-T2 3N 12.5-275s P TS QS	POD T1 12.5/100/4
	架空线路: OVR T1-T2 3N 25-255 P TS QS	POD T1 25/100/4
二级配电	OVR T2 3N 40-275 P TS QS	POD T2 40/25/4
三级配电	220V	OVR T2 1N 20-275 P TS QS POD T2 20/25/2
	400V	OVR T2 3N 20-275 P TS QS POD T2 20/25/4

联系我们

<http://www.abb.com.cn>
ABB (中国) 客户服务热线
 电话: 800-820-9696 / 400-820-9696
 电邮: cn-ep-hotline@abb.com

我们保留技术变更或修改本文件内容的权利, 恕不另行通知。货品采购以双方议定条款为准。ABB对本文件可能存在的内容错误及信息不详不承担任何责任。

我们对本文件及其主题和插图保留所有权利。未经ABB事先书面许可, 严禁复制、使用或向第三方透露其全部或部分内容。
 Copyright©2017 ABB版权所有