

INSTALLATION AND MAINTANANCE INSTRUCTIONS

RM400NEUTRALKIT



**HAZARDOUS VOLTAGE.
WILL CAUSE SEVERE
INJURY OR DEATH.**

Turn OFF power supplying this equipment before working inside.

Please read these instructions completely before installing or removing device. Improper installation could be hazardous to personnel and/or equipment.

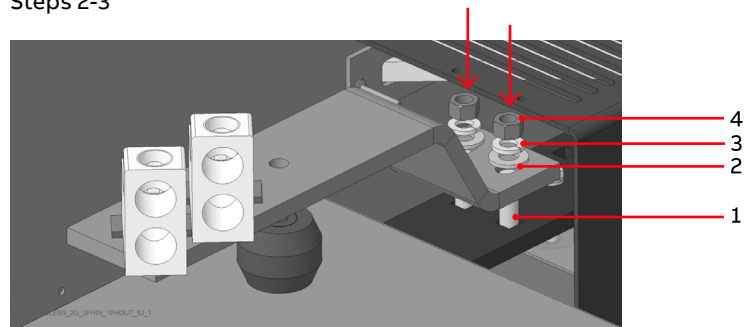
Kit Contains

| | |
|----------------------|---|
| Neutral Lug Assembly | 1 |
| Carriage Bolt 3/8 | 2 |
| Hex Nut 3/8 | 2 |
| Lock Washer 3/8 | 3 |
| Flat Washer 3/8 | 3 |
| Bolt 3/8 | 1 |

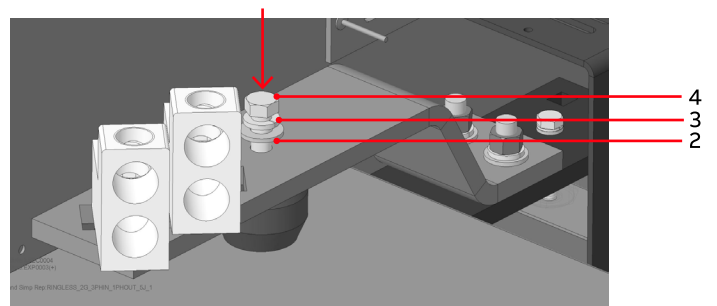
Instruction

1. Turn OFF power supplying the equipment
2. Place neutral lug assembly over the neutral bus-bar by aligning the mounting holes. Insert carriage bolt (1) through the holes.
3. Add flat washers (2), lock washers (3) and hex nut (4) on the carriage bolt.
4. Insert the 3/8 bolt (5), lock washer (3) and flat washer (2) trough the neutral lug strap and apple insulator and apply torque of 300 lb.in on the bolt
5. Apply Torque of 300 lb.in on hex nut

Steps 2-3



Step 4



RM400NEUTRALKIT



**VOLTAJE PELIGROSO.
PODRA CAUSAR MUERTE
O LESIONES SERIAS**

Desconecte la alimentación eléctrica de edre equipo antes de realizar cualquier trabajo dentro o fuera de él.

Lea atentamente estas instrucciones antes de instalar o retirar el dispositivo. Una instalación incorrecta podría resultar peligrosa para el personal y/o el equipo.

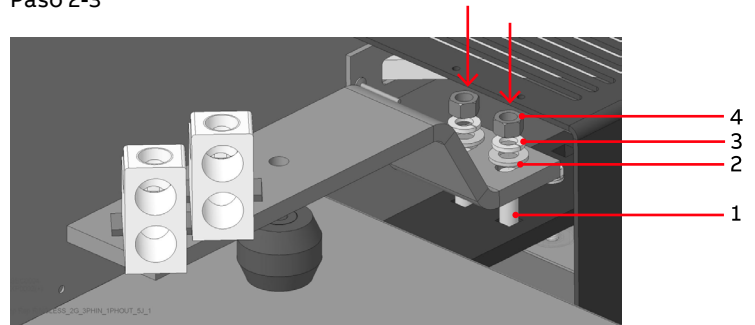
El kit contiene

| | |
|-------------------------------------|---|
| Conjunto de orejeta de punto muerto | 1 |
| Perno de carro 3/8 | 2 |
| Tuerca hexagonal 3/8 | 2 |
| Arandela de seguridad 3/8 | 3 |
| Arandela plana 3/8 | 3 |
| Perno 3/8 | 1 |

Instrucción

1. Desconecte la alimentación eléctrica del equipo
2. Coloque el conjunto de orejetas de neutro sobre la barra colectora de neutro alineando los orificios de montaje. Inserte el perno de carro (1) a través de los orificios.
3. Añada arandelas planas (2), arandelas de seguridad (3) y tuerca hexagonal (4) en el perno de carro.
4. Inserte el perno de 3/8 (5), la arandela de seguridad (3) y la arandela plana (2) a través de la correa de orejeta neutra y el aislador de manzana y aplique un par de 300 lb.in en el perno
5. Aplique un par de apriete de 300 lb.in en la tuerca hexagonal

Paso 2-3



Paso 4

