

GEBRUIKSAANWIJZING

CENTRALE VOEDINGSKAST

24 SVK

INHOUDSOPGAVE:

1	VEILIGHEIDSINSTRUCTIES	3
2	WERKING	4
2.1	<i>Groepen</i>	4
2.2	<i>Netwachter</i>	4
2.3	<i>Diepontlaadbeveiliging</i>	4
2.4	<i>Display.....</i>	4
2.5	<i>Batterij en laderbewaking.....</i>	4
2.6	<i>Signalering op het frontpaneel</i>	5
2.7	<i>Automatische brandduurtest</i>	5
3	IN BEDRIJF STELLEN.....	6
3.1	<i>Installatie-automaat.....</i>	6
3.2	<i>Aansluiten batterijen.....</i>	6
3.3	<i>Zekeringen op de stuurprint</i>	6
4	BEDIENING.....	7
4.1	<i>Functionele controle.....</i>	7
4.2	<i>Handmatige testen</i>	7
4.3	<i>Storingmeldingen</i>	7
4.4	<i>Resetten van de storingsmeldingen.....</i>	8
4.5	<i>Noodoverbrugd.....</i>	8
5	APPLICATIESOFTWARE.....	10
5.1	<i>Installatieprocedure</i>	10
5.2	<i>Bediening</i>	11
5.3	<i>Logboek.....</i>	12
6	ONDERHOUD	13
6.1	<i>Centrale noodvoedingskast.....</i>	13
6.2	<i>Centrale armaturen</i>	13
7	BIJLAGEN.....	14

1 VEILIGHEIDSINSTRUCTIES

Waarschuwing !!!!!

De voedingskast mag **alleen** door gekwalificeerd personeel worden geopend.

Lees eerst deze handleiding
zorgvuldig door.



Een noodvoedingskast voert
gevaarlijke spanningen.
Schakel altijd de netspanning af voor
het vervangen van de zekeringen.



Als de netspanning gedurende een
lange tijd niet is aangesloten,
maak dan de batterijaansluiting los.
Bij afschakelen van de netspanning voor onderhoud
eerst de accuzekering verwijderen.



Batterijen kunnen een gevaar opleveren door hoge
kortsluitstromen, met het risico op brandwonden.
Neem de juiste voorzorgsmaatregelen.
Accuzuur is gevaarlijk voor de huid
en ogen en is zeer giftig.



2 WERKING

2.1 Groepen

Afhankelijk van de uitvoering zijn er nood, continu en/of geschakelde groepen beschikbaar. De armaturen die op de noodgroep zijn aangesloten branden alleen in noodbedrijf. De armaturen die op de overige groepen zijn aangesloten branden ook in netbedrijf. De continugroep brandt altijd en de geschakelde groepen branden afhankelijk van de stuurstreamingangen respectievelijk transparant en nacht/nood. Alle groepen kunt u tijdens noodbedrijf met de paraat stuurstreamingang uitschakelen.

2.2 Netwachter

De netwachter bewaakt continu de netspanning 1- of 3-fasen. De noodverlichting wordt ingeschakeld bij een netspanning lager dan 150 Volt en uitgeschakeld bij een netspanning van meer dan 185 Volt (voldoet aan NEN-EN 60598-2-22).

2.3 Diepontlaadbeveiliging

Om de batterij te beschermen wordt in nood- en testbedrijf de belasting van de batterij afgeschakeld indien de spanning de diepontlaadspanning bereikt heeft. Dit wordt d.m.v. een rode LED gemeld op het frontpaneel. Tevens wordt het contact 'Alarm' (CN505) gesloten. (Zie lay-out stuurprint, pagina 14.) Maximale belasting van de alarmcontacten is 30V bij 1A.

Hiermee kan een signaal naar een extern meldpunt worden gegeven. Deze melding zal bij het terugkeren van de netspanning aanwezig blijven (conform NEN-EN 50171) en kan met de meegeleverde software (zie hfst: 5.2) of door de testknop (zie hfst: 4.4) worden gereset.

In noodbedrijf wordt 10 minuten voordat de belasting wordt uitgeschakeld een waarschuwing op het display zichtbaar.

2.4 Display

Op het display zijn de tijd, datum, spanning en (ont)laadstroom van de accu af te lezen. Gedurende de zomertijd is achter de tijd een * zichtbaar.

2.5 Batterij en laderbewaking

De batterijspanning wordt voortdurend gemeten. Nadat de batterijen gedurende 12 uur zijn geladen wordt bij een te lage batterijspanning (minder dan 27 Volt) de melding **batterijspanning te laag** gegeven. Dit kan ook op een defecte hoofdzekering duiden. Als de batterijspanning de 28 volt bereikt is de laadstroom minimaal. Dit is af te lezen op het display. Loopt er toch laadstroom dan krijgt u de foutmelding: **Laadstroom fout**. Deze melding verschijnt ook als bij een batterijspanning lager van 27 volt de laadstroom te laag is. Komt de batterijspanning boven de 28,5 volt, dan wordt de melding **batterijspanning te hoog** gegeven.

2.6 Signalering op het frontpaneel

IN BEDRIJF	groene LED De netspanning is aanwezig. De noodvoeding werkt op de 230VAC voedingspanning, uitgangspanning 24VAC bij de geschakelde (afhankelijk van de schakelaar stand) en continu groepen.
NOOBBEDRIJF	gele LED De netspanning is afwezig. De noodverlichting brandt op de accu's.
IN- en NOOBBEDRIJF	beiden uit De kast is dan in testbedrijf. De noodverlichting brandt op de accu's.
NOOD OVERBRUGD	gele LED De noodverlichting is uitgeschakeld als de netspanning is weggefallen. Bij netspanning brandt de noodverlichting.
STORING	rode LED Er is een storing aan de voedingskast. De details worden op het display getoond. Tevens is het contact 'Alarm' (CN505) voor externe foutmelding geactiveerd.
DIEPONTLADEN	rode LED De accu's zijn tijdens noodbedrijf dermate ontladen dat de noodverlichting/belasting is uitgeschakeld. Tevens is het contact 'Alarm' (CN505) voor externe foutmelding geactiveerd.

Overigen:

TEST	Met deze drukknop kan de voedingskast in testbedrijf worden gezet. De noodverlichting brandt dan op de accu's. Tijdens de test wordt de ontlaadstroom gemeten en indien deze te hoog is treedt er een foutmelding op.
USB	Op deze connector kan met een standaard USB kabel een PC of laptop worden aangesloten.

2.7 Automatische brandduurtest

De automatische brandduurtest wordt vanaf het moment van ingebruikname op een instelbaar tijdstip maar pas na 24-48 uur gestart. Daarna wordt de duurtest herhaald met een frequentie van 26 weken. De lengte van de duurtest is 75% van de ingestelde brandduur, hiermee wordt bereikt dat de accu's na een test genoeg restcapaciteit hebben om netuitval nog enige tijd op te vangen. De duurtest stopt ook als de diepontlaadspanning is bereikt. Elke week wordt gedurende 20 seconden een functietest uitgevoerd. De cyclus wordt niet door een handmatige test (testdrukknop) beïnvloed. Indien een netuitval langer duurt dan 30 seconden start de testcyclus opnieuw.

3 IN BEDRIJF STELLEN

3.1 Installatie-automaat

De toegepaste installatie-automaat in het 230V ingangscircuit heeft een D-karakteristiek, bij het aansluiten van de voedingskast dient dus rekening te worden gehouden dat de automaat in de verdeelkast eveneens een D-karakteristiek heeft of er dienen smeltpatronen te worden gebruikt.

3.2 Aansluiten batterijen

Zie ook Figuur 4 op pagina 16

Voordat de batterijen worden aangesloten, moet eerst worden gecontroleerd of de zekering FH401 (1AT) op de stuurprint niet geplaatst is. Kijk voor de locatie van deze zekering op de lay-out van de stuurprint. Ook de hoofd-batterijzekering moet verwijderd zijn.

Zodra de batterijen zijn aangesloten, kan de 1A zekering (FH401) op de print worden geplaatst, inclusief het plastic afdekkapje.

Schakel vervolgens de netspanning in en controleer of de noodvoedingskast in normaal bedrijf gaat. Plaats nu de hoofd-batterijzekering. Herstel eventueel de melding **diepontladen** (zie hfst: 5.2).

3.3 Zekeringen op de stuurprint

Er bevinden zich maximaal 5 glaszekeringen, type 5x20 T, op de stuurprint. Kijk voor de locatie van de zekeringen op de lay-out van de stuurprint op pagina 15. FH401 is de zekering voor de 24 Volt stroom en heeft een waarde van 1 AT. FH504 is de primaire zekering voor de lader en heeft een waarde van 5 AT. De continu verlichting zowel als de schakelbare groepen (Transparant en Nacht-Nood) zijn primair gezekeerd op de stuurprint (resp. FH501, FH502 en FH503). De waarde van de zekering wordt bepaald door de toegepaste transformator:

Transformator: waarde zekering:

160 VA	1 AT
250 VA	2 AT
400 VA	3,15 AT
630 VA	4 AT
1000 VA	6,3 AT

Trafo's voor 1500 VA en hoger wordt via een hulprelais aangesloten. Bij het vervangen van de zekeringen **altijd** eerst de netspanning **afschakelen!!!**

Zet voor het inschakelen ook altijd het plastic afdekkapje op zijn plaats.

4 BEDIENING

4.1 Functionele controle

Hoewel de microprocessor diverse controlerende taken uitvoert, is het raadzaam regelmatig zelf een inspectie van het gehele systeem voor noodverlichting uit te voeren. Hierdoor worden ook de aangesloten armaturen voor noodverlichting getest op de goede werking en kunnen eventuele defecte componenten tijdig vervangen worden.

4.2 Handmatige testen

Er zijn 2 mogelijkheden:

- 1^e Kortstondig d.m.v. de testdrukknop op het frontpaneel.
- 2^e Brandduurtest.

Mogelijkheid 1:

D.m.v. de testdrukknop op het frontpaneel wordt een uitval van de netspanning gesimuleerd. De noodvoedingskast gaat in testbedrijf zolang de testdrukknop wordt ingedrukt. Op het display is de ontladstroom af te lezen. Indien deze hoger is dan de toegelaten stroom voor het kast type wordt een foutmelding op het display getoond.

Mogelijkheid 2 (via een pc met de meegeleverde usb kabel en software):

De brandduurtest kan met behulp van de applicatiesoftware handmatig worden gestart. Gedurende de test zijn de leds test en noodbedrijf op het frontpaneel beiden uit. Wordt de brandduur niet gehaald dan verschijnt een melding op het display. Treedt er tijdens de brandduurtest een uitval van de netspanning op, dan wordt de test afgebroken en zal de voedingskast in noodbedrijf gaan.

Indien binnen een periode van één jaar geen duurttest is uitgevoerd, wordt een foutmelding gegeven.

4.3 Storingmeldingen

Er kunnen een aantal foutmeldingen op het display verschijnen, deze worden ook in het logboek opgeslagen.

- **BATTERIJSPANNING TE HOOG**
Accuzekering is defect
Een of meer aansluitklemmen van de accu is los
De lader is niet goed afgeregeld of defect
- **BATTERIJSPANNING TE LAAG**
De accu's zijn niet binnen de tijd geladen.
De laadstroom is te laag.
Een of meer accu's zijn defect.
- **LAADSTROOM FOUT**
De laadstroom is te hoog of te laag.
Mogelijke storing aan de lader.

- ONTLAADSTROOM IS TE HOOG

In noodbedrijf worden de accu's dan te snel ontladen, mogelijk door een te hoge belasting. Hierdoor wordt de opgegeven brandduur niet gehaald.

- VENTILATORFOUT (indien geïnstalleerd)

De ventilator draait niet of te langzaam en is bijvoorbeeld met vuil geblokkeerd.

- BRANDDUUR NIET GEHAALD

De accu's hebben te weinig capaciteit voor de te halen brandduur.

- JAARTEST NIET UITGEVOERD

De autotest is uitgeschakeld en er is binnen een jaar geen duurttest gestart.

- KLOKFOUT

De datum en tijd zijn niet goed ingesteld.

De bovengenoemde meldingen zorgen ervoor dat de rode ALARM led gaat branden en het alarmrelaiscontact wordt gesloten.

- HET LOGBOEK IS VOL

Het geheugen voor het logboek moet worden gewist door middel van de applicatiesoftware.

- EINDE BRANDDUUR NADERT

De accu's bevatten nog genoeg capaciteit om de maximale toegestane belasting gedurende tien minuten te voeden, daarna wordt de verlichting uitgeschakeld.

- TEMPERATUUR IS TE HOOG

De temperatuur is in de voedingskast dermate hoog dat de gespecificeerde levensduur van de accu's niet kan worden gegarandeerd.

4.4 Resetten van de storingsmeldingen

Met uitzondering van de led "diepontladen" verdwijnen de foutmeldingen zodra de storing is verholpen. Dit betekent voor de melding "BRANDDUUR NIET GEHAALD" dat er eerst een duurttest met goed gevolg moet worden doorlopen. Alle storingsmeldingen op het frontpaneel kunnen ook met behulp van de meegeleverde software worden gewist (zie hfst. 5.2) **of door 10 seconden op de testknop te drukken.**

4.5 Noodoverbrugd

Bij een geheel verlaten gebouw is het niet noodzakelijk en misschien zelfs ongewenst dat de batterijen bij een uitval van de netspanning worden ontladen. Door middel van een schakelaar aangesloten op connector CN304 (zie lay-out stuurprint op pagina 15) is het mogelijk de noodverlichting in noodbedrijf uit te schakelen. Dit wordt kenbaar met een melding op het frontpaneel **Nood overbrugd.**

Zodra er weer personen aanwezig zijn in het gebouw, moet de normale situatie worden hersteld door de noodverlichting weer aan te schakelen, oftewel de

schakelaar moet uit staan (of open verbinding op connector CN304 = standaard).

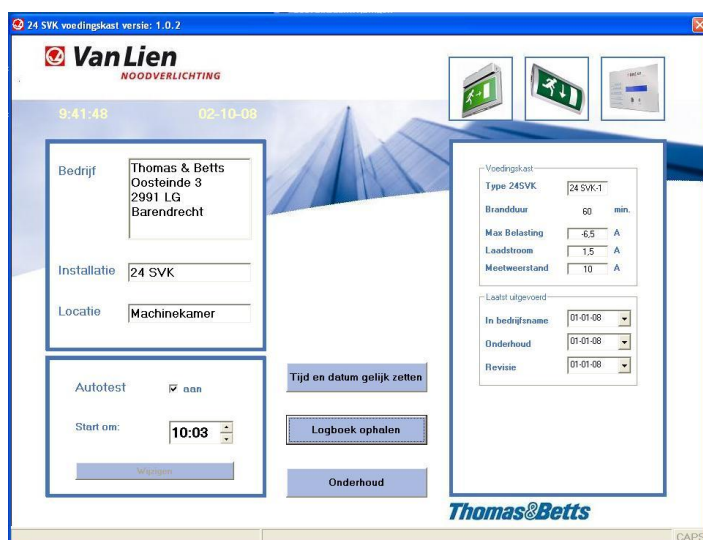
5 APPLICATIESOFTWARE

5.1 Installatieprocedure

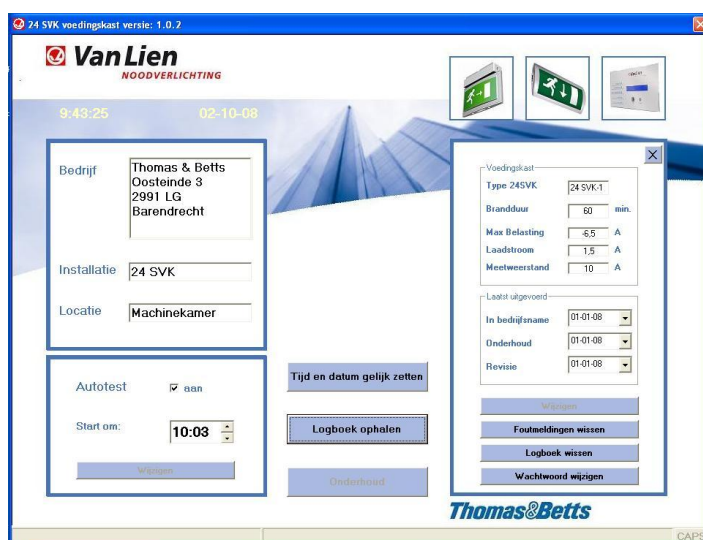
De applicatiesoftware is getest op Windows XP, Windows Vista en Windows 7. Het beeldscherm dient minimaal op een resolutie van 1024 bij 768 ingesteld staan.

Zodra de meegeleverde USB stick in de PC is geplaatst, wordt het installatieprogramma gestart. Volg daarna de instructies van het programma. Eventueel kunnen de naam van het programma en de locatie op de harddisk worden gewijzigd. Ook is er een keuze voor het al of niet plaatsen van een snelkoppeling op het bureaublad.

Indien het programma niet automatisch opstart, open dan de betreffende directory en dubbelklik op het programma "24SVKinstall.exe".



Figuur 1



Figuur 2

5.2 Bediening

Zie voor onderstaande bedieningsorganen ook Figuur 1

*Bedrijf *):*

Hier staan de NAW gegevens van het bedrijf waar de voedingskast is geplaatst. De maximale lengte van de tekst is 64 tekens.

*Installatie *):*

Ter identificatie kan de gebruiker de kast een naam toekennen.

*Locatie *):*

Hier kan de gebruiker de locatie ingeven waar de kast is gemonteerd.

Autotest aan/uit:

Door een vinkje te plaatsen is de autotest ingeschakeld.

Periodiek worden nu de functietest en duurttest uitgevoerd. De starttijd van de eerste duurttest kan worden ingesteld. Is de autotest uitgeschakeld, dan kan met de knop "Handmatig starten duurttest" een handmatige test worden gestart. Elke wijziging van de instellingen moet geaccordeerd worden met de knop "wijzigen". Bij aflevering is de autotest aan en staat ingesteld op 18.00 uur.

De knop " Handmatig starten duurttest":

Deze knop is alleen zichtbaar als de autotest is uitgeschakeld. Hiermee kan de duurttest direct worden gestart.

Datum invoer; Inbedrijfsname, Onderhoud en Revisie):*

Hier voert u data in waarop de overeenkomstige werkzaamheden zijn uitgevoerd.

De knop "Tijd en datum gelijkzetten":

Hiermee kan de tijd en datum gelijkgezet worden met die van de pc.

De knop "Logboek ophalen":

Hiermee wordt het logboek opgehaald en met notepad of kladblok weergegeven. Met "Opslaan als" kan het bestand worden opgeslagen onder een door de gebruiker zelf te bepalen naam en map.

De knop "Foutmeldingen wissen";

Hiermee kan de diepontlaadmelding worden gewist.

De knop "Logboek wissen";

Hiermee kunnen alle regels die in het logboek in de kast zijn opgeslagen worden gewist.

De knop "Onderhoud";

Na het invoeren van het juiste wachtwoord of nummer wordt het onderhoudsscherm getoond. Het wachtwoord is bij aflevering 1111. Alle met *)

gemerkte functies kunnen dan worden veranderd. Als de software langer dan 60 seconden niet gebruikt wordt, verdwijnt het onderhoudsscherm en moet opnieuw het wachtwoord worden ingevoerd. Zie ook Figuur 2

De knop "wachtwoord wijzigen";

Het wachtwoord kan worden gewijzigd. De tekst is hoofdletter gevoelig en kan maximaal 14 tekens lang zijn.

De informatie in het kader "Voedingskast" zijn fabrieksinstellingen. Deze kunnen niet door de gebruiker worden gewijzigd.

5.3 Logboek

Er kunnen maximaal 341 meldingen worden gelogd. Als het logboek vol is dan wordt bij elke nieuwe melding de oudste gewist. De laatste melding is dan altijd "Het logboek is vol". Naast de algemene gegevens en eigenschappen van de kast worden de volgende gebeurtenissen gemeld:

- De batterijspanning te hoog.
- De batterijspanning te laag.
- De laadstroom wijkt af.
- De ontladstroom is te hoog..
- De ventilator is defect.
- De brandduur is niet gehaald.
- De jaartest is niet uitgevoerd.
- Klok of knoopcel defect
- Het logboek is vol.
- Einde brandduur nadert.
- De periodieke funktietest is gestart.
- De periodieke duurtest is gestart.
- De handmatige duurtest is gestart.
- De test is beëindigd.
- Noodoverbrugd is aangezet.
- Noodoverbrugd is uitgeschakeld.
- De diepontlaadmelding is gewist.
- De diepontlaadbeveiliging is geactiveerd
- De datum en tijd zijn gelijkgezet
- De instellingen zijn gewijzigd..
- De periodieke test is gewijzigd.
- De temperatuur is te hoog (verwachte levensduur accu < 75%)"
- De temperatuur is veel te hoog (verwachte levensduur accu < 50%)
- De batterijspanning is hersteld.
- De laadstroom is hersteld.
- De ontladstroom is hersteld.
- De temperatuur is hersteld.
- De ventilator is hersteld.
- Externe netspanning niet aanwezig
- Netspanning niet aanwezig
- Netspanning hersteld.
- Het logboek is gewist.
- Systemboot.

6 ONDERHOUD

6.1 Centrale noodvoedingskast

De centrale noodvoedingskast is voorzien van 'onderhoudsvrije' gasdichte loodbatterijen.

Deze dienen jaarlijks gecontroleerd en zo nodig vervangen te worden.

Om een optimaal functionerende noodvoedingskast te behouden adviseren wij u een onderhoudscontract af te sluiten met:

Thomas & Betts Netherlands bv
Postbus 32, 2990 AA
Oosteinde 3, 2991 LG
Barendrecht
tel. : (0180) 641 888
fax.: (0180) 641 889
e-mail: info@vanlien.nl

6.2 Centrale armaturen

Het is noodzakelijk om op de toegepaste armaturen onderhoud te verrichten. Neem ook hiervoor contact op met **Thomas & Betts Netherlands bv**, zij verzorgen dit voor u op de juiste wijze!

7 BIJLAGEN

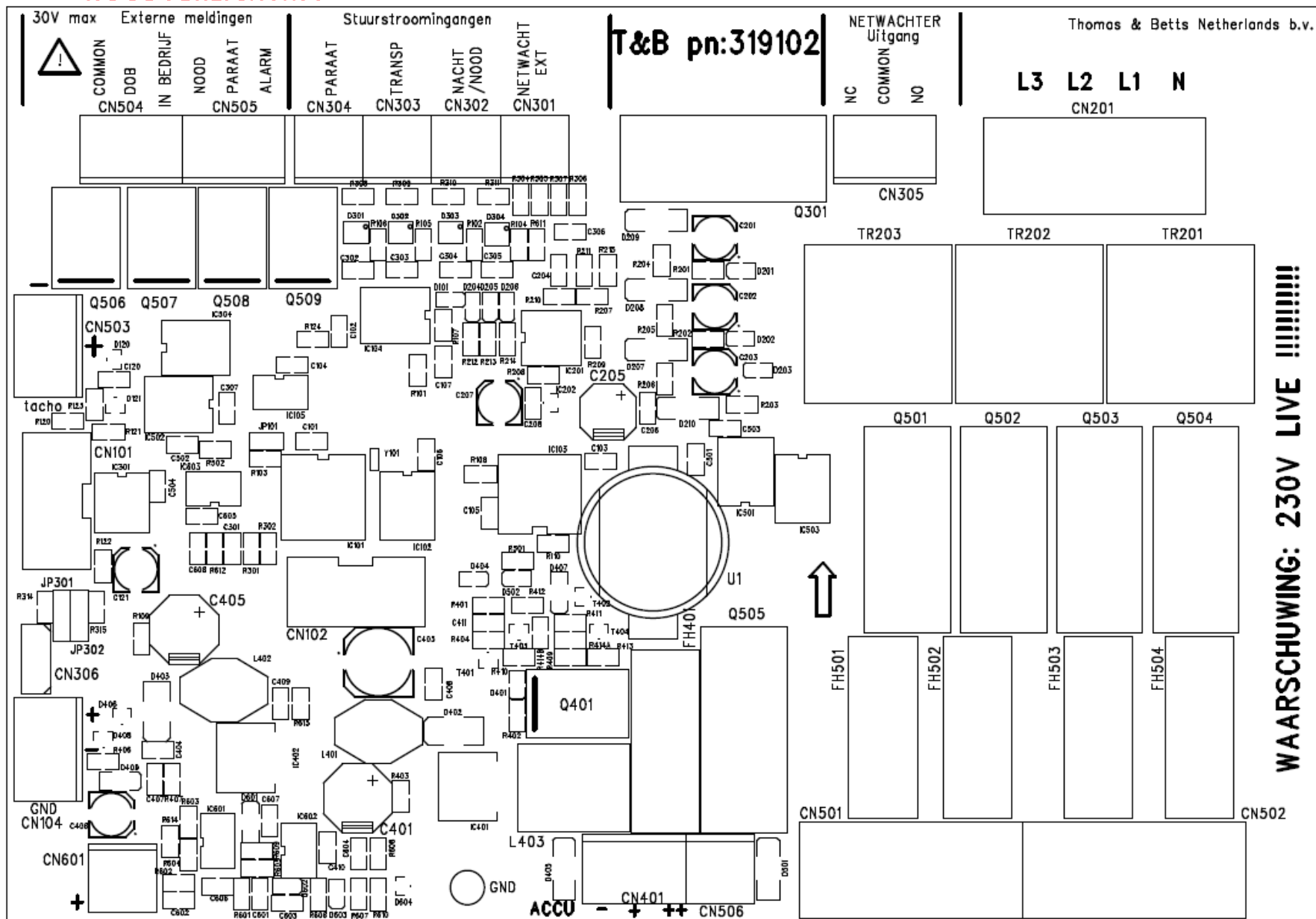
AANSLUITINGEN STUURPRINT

CN101	Bandkabel naar frontpaneel		
CN102	Voor installatie/testdoeleinden		
CN201	230 V 50Hz		
klem1	Nul		
klem2	L1		
klem3	L2		
klem4	L3		
CN301	Stuurstroom Netwachter Extern		
CN302	Stuurstroom Nacht-Nood groepen		
CN303	Stuurstroom Transparant groepen		
CN304	Stuurstroom Nood overbrugd/Paraat		
CN305	Netwachteruitgang, potentiaalvrij omschakelcontact		
klem1	NC	verbreekcontact	
klem2	Common	gemeenschappelijk contact max. 230V 1A	
klem3	NO	maakcontact	
CN401	Batterij aansluiting		
klem1	GND (- Shunt)		
klem2	+ Batterij direct		
klem3	+ na de hoofd-batterijzekering		
CN501	Primaire spanning transformator voor schakelbare groepen		
klem1	Nul	Nacht-Nood groep	
klem2	Fase	Nacht-Nood groep	
klem3	Nul	Transparant groep	
klem4	Fase	Transparant groep	
CN502	Primaire spanning trafo voor continu groepen en lader		
klem1	Nul	Continu groep	
klem2	Fase	Continu groep	
klem3	Nul	Lader	
klem4	Fase	Lader	
CN504	Potentiaalvrij contact alarmmelding		
klem1	In bedrijf		
klem2	DOB (diepontlaad beveiliging)		
klem3	common gemeenschappelijk contact max. 30V 1A (CN504/505)		
CN505	Potentiaalvrij contact alarmmelding		
klem1	Alarm		
klem2	Paraat		
klem3	Nood		
CN506	Sturing hulprelais voor de noodgroepen		
CN601	Shunt		
klem1	Shunt +		
klem2	Shunt -		

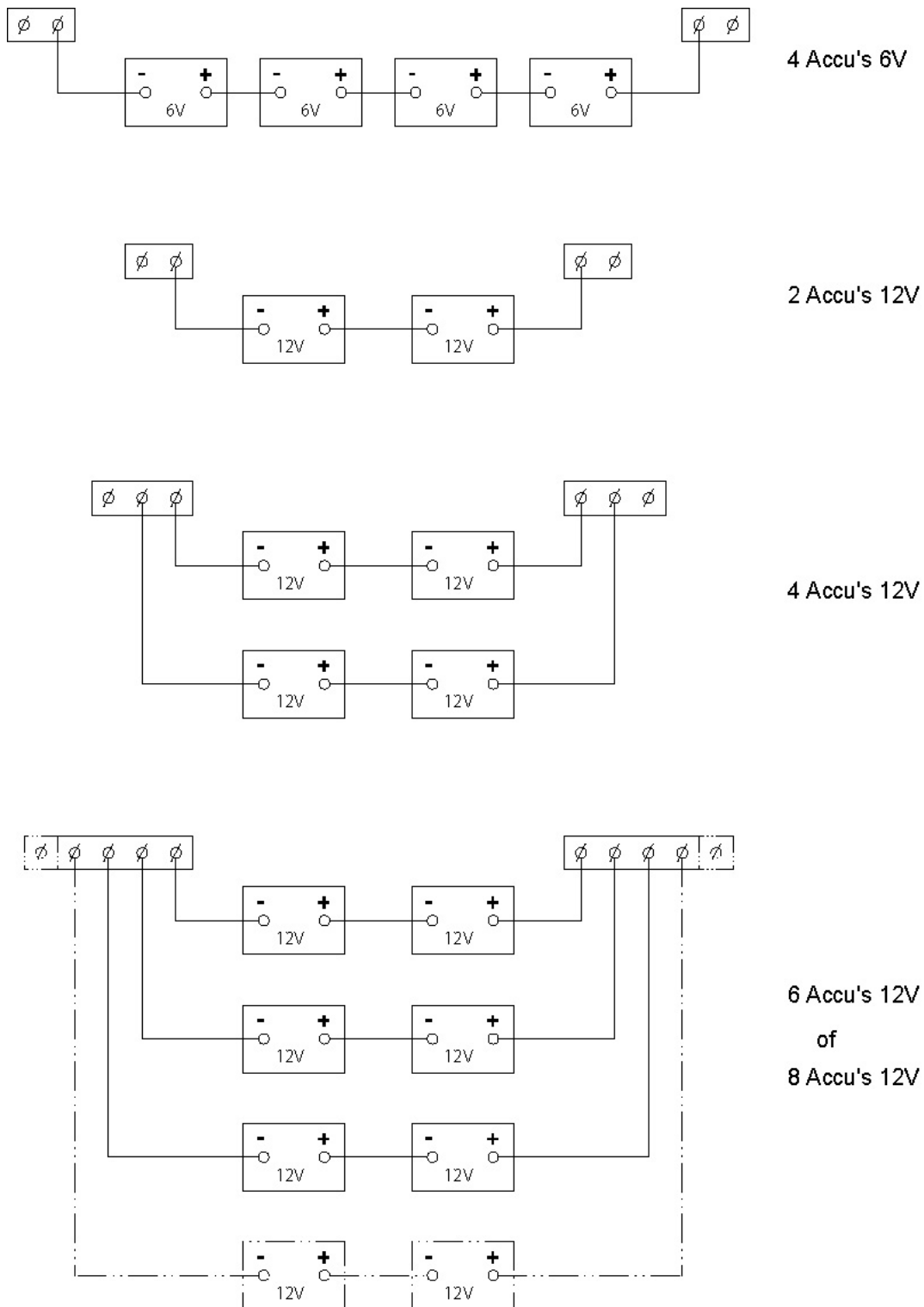
Waarschuwing !!!!!

Op de stuurstroomaansluitingen CN301, CN302, CN303 en CN304 mogen alleen kortsluitcontacten worden aangesloten. De stuurprint kan ernstig beschadigd worden als op deze aansluitingen spanningsbronnen worden aangesloten.

NOODVERLICHTING



Figuur 3



Figuur 4