

**ISTRUZIONI PER L'INSTALLAZIONE E L'ESERCIZIO**  
**INSTRUCTIONS FOR INSTALLATION AND OPERATION**  
**ANWEISUNGEN FÜR MONTAGE UND BETRIEB**  
**INSTRUCTIONS POUR L'INSTALLATION ET L'UTILISATION**  
**INSTRUCCIONES PARA LA INSTALACIÓN Y USO**

601780061

L3656

**SACE S7**



<b>it</b>	<b>Indice</b>	<b>Pag.</b>	<b>en</b>	<b>Contents</b>	<b>Page</b>	<b>de</b>	<b>Inhaltsverzeichnis</b>	<b>Seite</b>
1.	Descrizione generale	2	1.	General description	2	1.	Beschreibung	2
2.	Controllo al ricevimento e magazzino	3	2.	Delivery checks and storage	3	2.	Eingangskontrolle und Lagerhaltung	3
3.	Installazione	4	3.	Installation	4	3.	Montage	4
4.	Collegamento del circuito di potenza	8	4.	Connection to the power circuit	8	4.	Anschluß an Leistungskreis	8
5.	Norme di impiego	9	5.	Operating instructions	9	5.	Betriebsvorschriften	9
6.	Messa in servizio	12	6.	Putting into service	13	6.	Inbetriebnahme	14
7.	Interventi per eventuali anomalie di funzionamento	18	7.	Troubleshooting	19	7.	Eingriffe bei Funktionsstörungen	20
8.	Accessori e parti di ricambio	23	8.	Accessories and spare parts	23	8.	Zubehör- und Ersatzteile	23

<b>fr</b>	<b>Sommaire</b>	<b>Page</b>	<b>es</b>	<b>Indice</b>	<b>Pág.</b>
1.	Description générale	2	1.	Descripción general	2
2.	Contrôle à la réception et stockage	3	2.	Control a la recepción y almacenamiento	3
3.	Installation	4	3.	Instalación	4
4.	Raccordement au circuit de puissance	8	4.	Conexión con el circuito de potencia	8
5.	Mode d'emploi	9	5.	Normas de empleo	9
6.	Mise en service	15	6.	Puesta en servicio	16
7.	Interventions en cas d'anomalies de fonctionnement	21	7.	Corrección de eventuales anomalías de funcionamiento	22
8.	Accessoires et pièces de rechange	23	8.	Accesorios y partes de recambio	23

## ISTRUZIONI

## INSTRUCTIONS

## ANWEISUNGEN

## INSTRUCTIONS

## INSTRUCCIONES

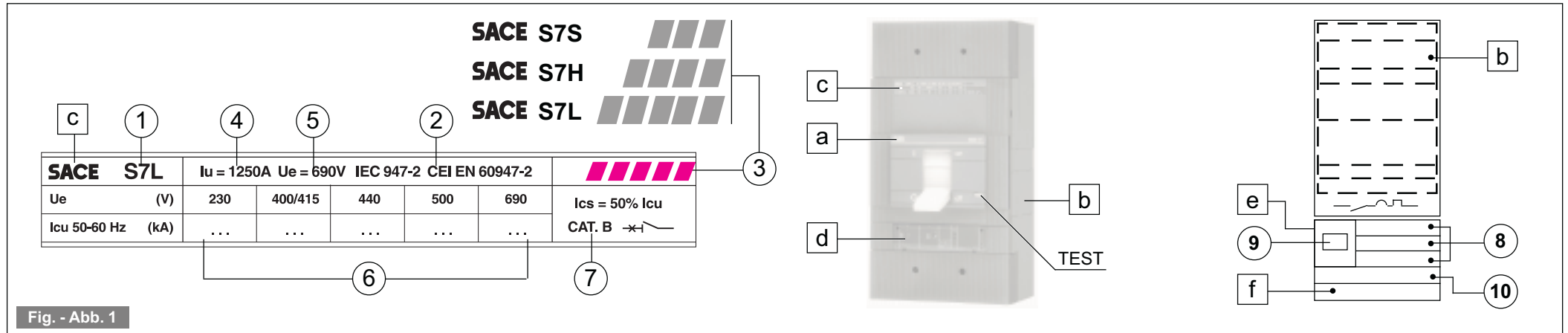
### 1. Descrizione generale

### 1. General description

### 1. Beschreibung

### 1. Description générale

### 1. Descripción general



#### 1.1. Descrizione dell'interruttore (Fig. 1)

- Marchio di fabbrica
- Targa dello schema elettrico (applicata sul fianco dell'interruttore)
- Targa delle caratteristiche
- Targa degli sganciatori elettronici serie SACE PR211 e/o SACE PR212
- Targa delle caratteristiche elettriche relative agli accessori (applicata sul fianco dell'interruttore)
- Numero di matricola

#### 1.2. Descrizione targa caratteristiche e targa schema elettrico

- Tipo e serie dell'interruttore
- Simboli di rispondenza alle Norme
- Simboli grafici di rispondenza alla tipologia di prestazione S - H - L
- Corrente ininterrotta nominale
- Tensione nominale
- Potere di interruzione in funzione del valore della tensione
- Categoria di utilizzo dell'interruttore
- Tensione nominale dello sganciatore di apertura (YO) o di minima tensione (YU) se previsti
- Simbolo dello sganciatore di apertura (YO) o di minima tensione (YU)
- Dati nominali di impiego dei contatti ausiliari (se previsti)

#### 1.1. Description of circuit-breaker (Fig. 1)

- Trade mark
- Electric diagram tag (on side of circuit-breaker)
- Data plate
- SACE PR211 and/or SACE PR212 solid-state relay tag
- Accessories data plate (on side of circuit-breaker)
- Serial number

#### 1.2. Description of data plate and electric diagram tag

- Type and series of circuit-breaker
- Standards compliance symbols
- Breaking capacity symbols S - H - L
- Rated uninterrupted current
- Rated voltage
- Breaking capacity according to voltage
- Operating category of circuit-breaker
- Rated voltage of shunt opening release (YO) or undervoltage release (YU) if fitted
- Symbol of shunt opening release (YO) or undervoltage release (YU)
- Rated specifications of auxiliary contacts (if fitted)

#### 1.1. Schalteraufbau (Abb. 1)

- Markenzeichen
- Schild mit Stromlaufplan (seitlich am Schalter)
- Datenschild
- Schild der elektronischen Auslöser Serie SACE PR211 bzw. SACE PR212
- Schild mit elektrischen Kenndaten der Zubehörteile (seitlich am Schalter)
- Gerätenummer

#### 1.2. Beschreibung Daten- sowie Schild mit Stromlaufplan

- Schaltertyp und -serie
- Genormte Prüfzeichen
- Grafik der Schalterausführung S - H - L
- Nenndauerstrom
- Nennspannung
- Schaltvermögen in Bezug auf den Spannungswert
- Gebrauchskategorie des Schalters
- Nennspannung des Arbeitsstrom-(YO) oder Unterspannungsauslösers (YU), sofern vorhanden
- Bildzeichen des Arbeitsstrom-(YO) oder Unterspannungsauslösers (YU)
- Nennbetriebsdaten der Hilfsschalter (sofern vorhanden)

#### 1.1. Description du disjoncteur (Fig. 1)

- Marque du produit
- Plaque signalétique du schéma électrique (appliquée sur le côté du disjoncteur)
- Plaque signalétique des caractéristiques
- Plaque signalétique des déclencheurs électroniques série SACE PR211 et/ou SACE PR212
- Plaque signalétique des caractéristiques électriques relatives aux accessoires (appliquée sur le côté du disjoncteur)
- Numéro d'immatriculation

#### 1.2. Description de la plaque signalétique des caractéristiques et de la plaque signalétique du schéma électrique

- Type et série du disjoncteur
- Symboles de conformité aux normes
- Symboles graphiques de correspondance au type de performances S - H - L
- Courant assigné ininterrompu
- Tension assignée
- Pouvoir de coupure en fonction de la valeur de la tension
- Catégorie d'utilisation du disjoncteur
- Tension nominale du déclencheur d'ouverture à émission (YO) ou à minimum de tension (YU), s'ils sont installés
- Symbole du déclencheur d'ouverture à émission (YO) ou à minimum de tension (YU)
- Données nominales d'utilisation des contacts auxiliaires (s'ils sont installés)

#### 1.1. Descripción del interruptor (Fig. 1)

- Marca de fábrica
- Etiqueta del esquema eléctrico (aplicada en el costado del interruptor)
- Etiqueta de las características
- Etiqueta de los relés electrónicos serie SACE PR211 y/o SACE PR212
- Etiqueta de las características eléctricas de los accesorios (aplicada en el costado del interruptor)
- Número de matrícula

#### 1.2. Descripción de las etiquetas de características y del esquema eléctrico

- Tipo y serie del interruptor
- Símbolos de conformidad con las normas
- Símbolos gráficos de conformidad con el tipo de prestación S - H - L
- Corriente ininterrumpida nominal
- Tensión asignada
- Capacidad de interrupción según el valor de la tensión
- Categoría de uso del interruptor
- Tensión asignada del relé de apertura (YO) o de tensión mínima (YU), si los hay
- Símbolo del relé de apertura (YO) o de tensión mínima (YU).
- Datos asignados de empleo de los contactos auxiliares (si los hay).

## ISTRUZIONI

### 1.3. Descrizione targhe degli sganciatori di massima corrente (Fig. 2)

- 11) Dip-switch di regolazione per le tre fasi della protezione contro sovraccarico (ritardo a tempo lungo inverso funzione "L")
- 12) Dip-switch di regolazione per le tre fasi della protezione contro corto circuito (ritardo a tempo breve inverso funzione "S" - istantaneo funzione "I")
- 13) Dip-switch di regolazione della corrente di guasto verso terra
- 14) TEST
- 15) Dip-switch regolazione Unità Dialogo
- 16) Corrente nominale trasformatore di corrente

## INSTRUCTIONS

### 1.3. Overcurrent release tag description (Fig. 2)

- 11) Regulation dip-switch for three-phase overload protection (inverse long delay, function "L")
- 12) Regulation dip-switch for three-phase short circuit protection (inverse short delay, function "S" - instantaneous, function "I")
- 13) Earth fault current regulation dip-switch
- 14) TEST
- 15) Dialogue Unit regulation dip-switch
- 16) Current transformer rated current

## ANWEISUNGEN

### 1.3. Beschreibung der Überstromauslöser (Abb. 2)

- 11) Dip-switch zur Einstellung des Überlastschutzes (stromabhängig mit Langzeitverzögerung, Funktion "L")
- 12) Dip-switch zur Einstellung des Kurzschlußschutzes (stromabhängig mit Kurzzeitverzögerung, Funktion "S", unverzögert einstellbar, Funktion "I")
- 13) Dip-switch zur Einstellung des Erdschlußschutzes
- 14) TEST
- 15) Dip-switch zur Einstellung der Dialogeinheit
- 16) Nennstrom des Stromwandlers

## INSTRUCTIONS

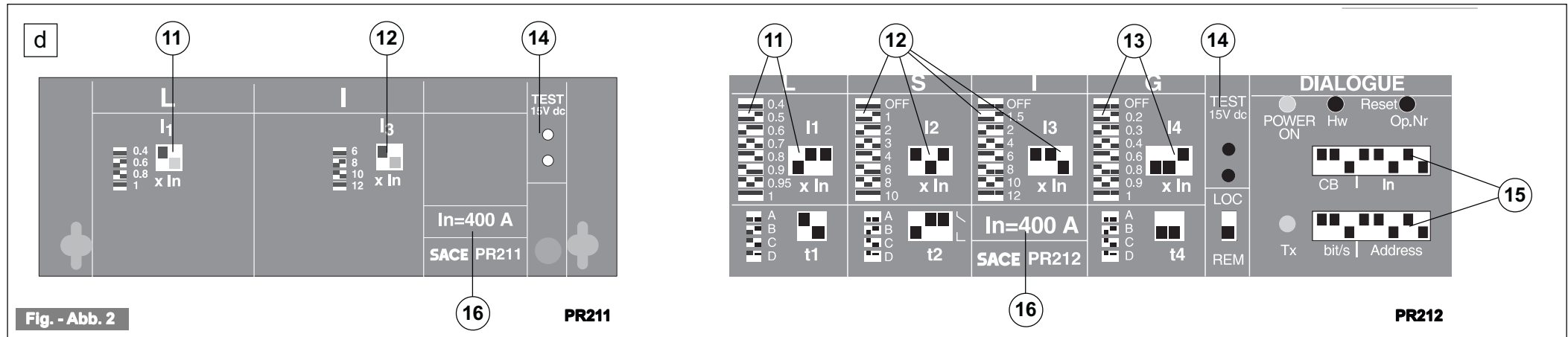
### 1.3. Description des plaques signalétiques des déclencheurs à maximum de courant (Fig. 2)

- 11) Dip-switch de réglage pour les trois phases de la protection contre les surcharges (retard à temps long inverse fonction "L")
- 12) Dip-switch de réglage des trois phases de la protection contre les courts-circuits (retard à temps long inverse fonction "S" - fonction "I" instantanée)
- 13) Dip-switch de réglage du courant de défaut à la terre.
- 14) TEST
- 15) Dip-switch de réglage Unité Dialogue
- 16) Courant nominal transformateur de courant.

## INSTRUCCIONES

### 1.3. Descripción de las etiquetas de los relés de corriente máxima (Fig. 2)

- 11) Conmutador DIP de regulación para las tres fases de la protección contra sobrecargas (retardo en tiempo prolongado inverso para la función "L").
- 12) Conmutador DIP de regulación para las tres fases de la protección contra cortocircuitos (retardo en tiempo breve inverso para la función "S" - instantáneo para función "I").
- 13) Conmutador DIP de regulación de la corriente de defecto hacia tierra.
- 14) TEST.
- 15) Conmutador DIP de regulación de la Unidad de Diálogo.
- 16) Corriente nominal del transformador de corriente.



## 2. Controllo al ricevimento e magazzino

Se al disimballo venisse riscontrato qualche danno o irregolarità nella fornitura, avvertire ABB SACE (direttamente o attraverso il fornitore o il rappresentante) il più presto possibile e in ogni caso entro 5 giorni dal ricevimento. L'interruttore viene fornito con i soli accessori specificati in sede d'ordine e convalidati nella conferma d'ordine inviata da ABB SACE. Se l'interruttore non venisse utilizzato subito dopo il ricevimento, è consigliabile riporlo nel proprio imballo e immagazzinarlo in ambiente asciutto, non polveroso e non corrosivo.

## 2. Delivery checks and storage

Check the goods on delivery. If any parts are damaged or missing, inform ABB SACE as soon as possible (directly or via your dealer or representative), and no later than 5 days after delivery. Circuit-breakers are equipped only with the accessories specified in the order and confirmed in ABB SACE's order acknowledgement. If you do not intend to use the circuit-breaker immediately, replace it in its packaging and store it in a dry, dust-free, and non-corrosive environment.

## 2. Eingangskontrolle und Lagerhaltung

ABB SACE (auf direktem Wege bzw. über den Lieferanten oder Vertreter) sind Lieferschäden jeglicher Art unverzüglich, in jedem Fall spätestens innerhalb von 5 Tagen nach dem Eingang der Waren, zu melden. Dem Schalter werden nur die bei der Bestellung angegebenen Zubehörteile beige packt, die unter anderem in der ABB SACE Auftragsbestätigung erscheinen. Wird der Einsatz des Schalters für einen späteren Zeitraum vorgesehen, so ist dieser sachgemäß in der Originalverpackung zu belassen und an einem trockenen Ort staub- und korrosionsfrei zu lagern.

## 2. Contrôle à la réception et stockage.

Si à la réception, vous constatez un défaut quelconque de la fourniture, veuillez en informer aussitôt ABB SACE (directement ou par l'intermédiaire du fournisseur ou du représentant) et de toute façon dans un délai de 5 jours maximum après réception. Le disjoncteur est fourni seulement avec les accessoires spécifiés dans la commande et mentionnés dans la confirmation de commande ABB SACE. Si le disjoncteur n'était pas utilisé immédiatement après réception, il est conseillé d'entreposer celui-ci dans son emballage d'origine dans un endroit sec, non poussiéreux et non corrosif.

## 2. Control a la recepción y almacenamiento

Si al desembalar el aparato se nota algún desperfecto o irregularidad, notificar a ABB SACE (directamente, o por intermedio del proveedor o representante) lo antes posible y, en todo caso, no después de cinco días a partir de la recepción. El interruptor se entrega sólo con los accesorios especificados en el pedido y confirmados en el acuse de recibo enviado por ABB SACE. Si el interruptor no se debe utilizar de inmediato, se aconseja volver a embalarlo y guardarlo en un ambiente seco, libre de polvo y de agentes corrosivos.

## ISTRUZIONI

### 3. Installazione

Installare l'interruttore in ambiente asciutto, non polveroso non corrosivo e in modo che non sia soggetto ad urti o vibrazioni.

In caso ciò non sia possibile, adottare il montaggio in cassetta o in quadro con adeguato grado di protezione.

#### 3.1. Distanze minime dalle pareti (Fig. 3)

Nella tabella sottostante sono indicate le distanze minime dalle pareti della cassetta o della cella. In caso di installazione in cassette stagne o celle chiuse di quadro, queste devono essere dimensionate in modo da assicurare il volume interno minimo per il corretto funzionamento dell'interruttore.

##### Note:

- La quota "A" rappresenta la distanza minima dell'interruttore verso parete a massa protetta con foglio isolante, spessore minimo 3 mm (consigliabile lastra in fibra di vetro poliestere).
- La quota "B" rappresenta la distanza minima dell'interruttore verso parete isolante.
- I dati valgono per impiego con tensione di esercizio minore a 690 V.

#### 3.2. Interasse minimo tra due interruttori fissi (Fig. 4)

In tabella sono indicate le distanze minime fisicamente ammissibili per interruttori con comando a leva, comando a maniglia rotante sull'interruttore.

Per il montaggio affiancato verificare che le sbarre o i cavi collegati ai terminali contigui dei due interruttori, non riducano le distanze di isolamento in aria.

#### 3.3. Distanze di rispetto tra due interruttori sovrapposti (Fig. 5)

Le distanze di rispetto tra due interruttori sovrapposti montati nella cella riferite al potere di interruzione nominali limite di corto circuito alla tensione di 690 V sono quelle riportate in Fig. 5.

## INSTRUCTIONS

### 3. Installation

Circuit-breakers should be installed in dry, dust-free, and non-corrosive environments where they will not be subjected to vibration or shocks. If this is not possible, install them in enclosures or switchboard cubicles which provide an adequate degree of protection.

#### 3.1. Minimum distance from walls (Fig. 3)

The table indicated below shows the minimum distances from the walls of enclosures or compartments. When installing circuit-breakers in dust-proof enclosures or closed switchboard compartments, make sure that there is enough room in them for correct circuit-breaker functioning.

##### Notes:

- Dimension A is the minimum distance between the circuit-breaker and an earthed wall protected by a sheet of insulating material of minimum thickness 3 mm (polyester glass fibre is recommended).
- Dimension B is the minimum distance between the circuit-breaker and an insulated wall.
- Dimensions are valid for operating voltages below 690 V.

#### 3.2. Minimum centre to centre spacing between two fixed circuit-breakers (Fig. 4)

The following table shows the minimum distances physically permissible for circuit-breakers with lever operating mechanisms and rotary handle operating mechanisms.

In side by side installations make sure that the bars or cables connected to the facing terminals of two contiguous circuit-breakers do not infringe on the minimum air insulation distances.

#### 3.3. Minimum permissible distances between contiguous vertically installed circuit-breakers (Fig. 5)

The Fig. 5 shows the minimum distances between two vertically adjacent circuit-breakers.

The distances refer to rated ultimate short-circuit breaking capacity at 690 V.

## ANWEISUNGEN

### 3. Montage

Den Schalter in Räume ohne Feuchtigkeit, Staub und korrosive Mittel montieren, geschützt vor Stößen oder Vibrationen. Sollten diese Bedingungen nicht gegeben sein, den Einbau in Kästen oder Feldern entsprechenden Schutzgrades vornehmen.

#### 3.1. Mindestabstand zu den Wänden (Abb. 3)

In der untenstehenden Tabelle finden Sie die Daten über den Mindestabstand in Kästen oder Felder zu den Wänden. Beim Einbau in dichten Kästen oder Schaltfeldern mit Tür ist die Einhaltung des Mindestvolumens für einen korrekten Schalterbetrieb zu gewährleisten.

##### Merke:

- Das Maß "A" definiert den Mindestabstand des Schalters zur geerdeten und mit 3 mm starken Isolierfolie geschützten Wand (es empfiehlt sich eine Platte in Polyester Glasfaser).
- Das Maß "B" definiert den Mindestabstand des Schalters zur geerdeten Wand.
- Die Daten gelten für den Einsatz bei Betriebsspannung unter 690 V.

#### 3.2. Mindestmittenabstand nebengereihter Leistungsschalter in fester Ausführung (Abb. 4)

Die Tabelle zeigt die Mindestwerte, die für Schalter mit Hebel- und Drehgriffantrieb noch gerade ausreichen.

Beim Einbau nebeneinander liegender Leistungsschalter sicherstellen, daß die Schienen oder Verbindungskabel der aneinander grenzenden Anschlüsse die Luftstrecken nicht verringern.

#### 3.3. Einzuhaltende Abstandsmaße zwischen übereinander installierten Leistungsschaltern (Abb. 5)

In Abb. 5 sind die Abstandsmaße zwischen zwei übereinander installierten Leistungsschaltern in Schaltfeldeinbau mit Bezug auf das Nenn-Grenzschaftvermögen bei Kurzschluß und einer Spannung von 690 V.

## INSTRUCTIONS

### 3. Installation.

Installer le disjoncteur en lieu sec, non poussiéreux, non corrosif et de façon à ce qu'il ne soit pas soumis à des chocs ou à des vibrations. Dans le cas où ces conditions ne pourraient pas être satisfaites, adopter le montage en coffret ou en tableau avec degré de protection adéquat.

#### 3.1. Distances minimales par rapport aux parois (Fig. 3)

Sur le tableau ci-dessous sont indiquées les distances minimales par rapport aux parois du coffret ou du compartiment.

En cas d'installation dans des coffrets étanches ou dans des compartiments clos du tableau, ces distances doivent être calculées de manière qu'elles puissent garantir un volume interne minimum suffisant pour le bon fonctionnement du disjoncteur.

##### Remarques:

- La cote "A" représente la distance minimale séparant le disjoncteur de la paroi à la masse protégée par feuille isolante d'épaisseur minimum 3 mm (nous conseillons une feuille en fibre de verre polyester).
- La cote "B" représente la distance minimale séparant le disjoncteur de la paroi isolante.
- Les données sont valables pour une utilisation sous tension d'emploi inférieure à 690 V.

#### 3.2. Entre-axe minimum entre deux disjoncteurs fixes (Fig. 4)

Le tableau indique les distance minimales physiquement admissibles pour les disjoncteurs à commande par levier et commande à poignée tournante sur le disjoncteur.

Pour le montage côte à côte, vérifier que les barres ou les câbles reliés aux raccords contigus des deux disjoncteurs ne réduisent pas les distances aériennes d'isolation.

#### 3.3. Distance de sécurité entre deux disjoncteurs superposés (Fig. 5)

Les distances de sécurité, devant séparer deux disjoncteurs superposés dans le compartiment, relatives au pouvoir de coupure nominal ultime de court-circuit à la tension de 690 V sont indiquées dans Fig. 5.

## INSTRUCCIONES

### 3. Instalación

Instalar el interruptor en un ambiente seco, libre de polvo y agentes corrosivos, y de manera que no sufra golpes ni vibraciones. Si ello no es posible, realizar el montaje en caja o cuadro, con un adecuado grado de protección.

#### 3.1. Distancias mínimas desde las paredes (Fig. 3)

En la tabla siguiente se indican las distancias mínimas respecto a las paredes de la caja o de la celda. Si la instalación se realiza en cajas estancas o celdas de cuadro cerradas, las dimensiones de éstas deberán proveer el volumen interno mínimo para el correcto funcionamiento del interruptor.

##### Notas:

- La cota "A" representa la distancia mínima entre el interruptor y la pared a masa, protegida con un panel aislador, de 3 mm de espesor como mínimo (se aconseja una placa de fibra de vidrio poliéster).
- La cota "B" representa la distancia mínima entre el interruptor y la pared aisladora.
- Los datos son válidos para el empleo con tensión de ejercicio inferior a 690 V.

#### 3.2. Distancia mínima entre los centros de dos interruptores fijos (Fig. 4)

En la tabla se indican las distancias mínimas físicamente admisibles para dispositivos con llave de palanca o manija giratoria en el mismo interruptor.

Para el montaje colateral, controlar que las barras o los cables conectados a los terminales contiguos de ambos interruptores respeten la adecuada distancia de aislamiento en el aire.

#### 3.3. Distancias de seguridad entre dos interruptores superpuestos (Fig. 5)

En la Fig. 5 se indican las distancias de seguridad entre dos interruptores superpuestos montados en la celda, referidas a la capacidad de interrupción nominal límite de corto circuito a la tensión de 690 V.

## ISTRUZIONI

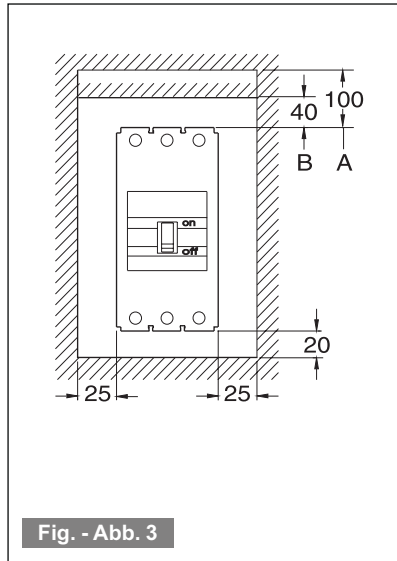


Fig. - Abb. 3

## INSTRUCTIONS

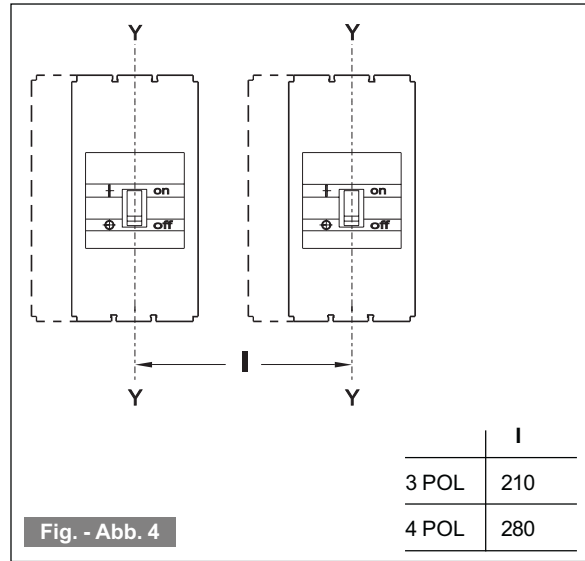


Fig. - Abb. 4

## ANWEISUNGEN

## INSTRUCTIONS

## INSTRUCCIONES

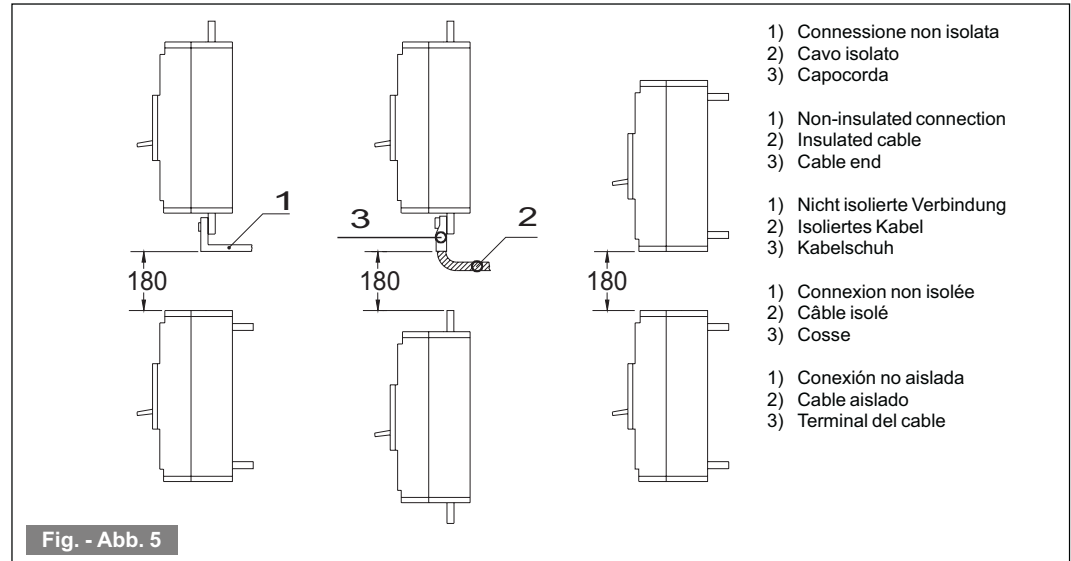


Fig. - Abb. 5

### 3.4. Modalità di installazione

Eseguire la foratura del supporto di fissaggio dell'interruttore attenendosi alle istruzioni dei paragrafi successivi.

Fissare l'interruttore direttamente al supporto se è in esecuzione fissa. Fissare direttamente la parte fissa se l'interruttore è in esecuzione estraibile.

Per interruttori in esecuzione estraibile, per evitare distorsioni alla guida della parte fissa è necessario imbullonare la stessa ad apposito supporto, oppure in caso di montaggio in cella alle relative pareti laterali.

Nella fornitura sono comprese viti, dadi e rosette per il fissaggio dell'interruttore in qualsiasi esecuzione. Per il fissaggio utilizzare sempre tutte le viti, i dadi e le rosette fornite.

#### Note:

- Tutte le dimensioni sono in millimetri.
- Per la corretta identificazione del tipo di installazione, fare riferimento all'esecuzione dell'interruttore e al tipo di supporto scelto.

### 3.4. Installation

Drill the support on which the circuit-breaker is to be installed as shown in the diagrams below.

Fix the circuit-breaker directly to the support if it is a fixed version. With withdrawable versions, fix the fixed part directly to the support.

To avoid warping the fixed part guide on withdrawable versions, bolt the fixed part to a suitable support. When installing circuit-breakers in compartments, bolt the fixed part to the side wall.

The circuit-breaker kit includes all the screws, nuts, and washers needed to install all types of circuit-breaker. Always use all the screws, nuts, and washers provided.

#### Notes:

- All dimensions are in millimetres.
- The type of installation must be chosen to suit the version of the circuit-breaker and the type of support.

### 3.4. Einbauhinweise

Die Bohrung der Montageplatte für die Befestigung des Schalters ist nach den Anleitungen der nächsten Abschnitte auszuführen.

Den Leistungsschalter in fester Ausführung direkt auf der Montageplatte befestigen, nur das feste Teil bei ausfahrbaren Schaltern.

Bei Schaltern in steckbarer Ausführung ist zum Biegeschutz der Führungsschiene dieselbe am Haltebügel festschrauben, bei Einbau in Zelle an deren Seitenwände.

Im Lieferumfang enthalten sind Schrauben, Muttern und Scheiben zum Befestigen sämtlicher Schaltertypen. Bei der Befestigung sollte stets der gesamte Schraubensatz verwendet werden.

#### Merke:

- Alle Maße in mm.
- Die Befestigung ist entsprechend der Leistungsschalterausführung und der Art der Montageplatte durchzuführen.

### 3.4. Mode d'installation

Effectuer le perçage de la platine de montage du disjoncteur en s'en tenant aux instructions des paragraphes suivants.

Si le disjoncteur est en version fixe, le fixer directement au support. Si le disjoncteur est en version débrochable sur chariot, fixer directement la partie fixe.

Pour les disjoncteurs en version débrochable sur chariot, afin d'éviter des déformations lors du coulisement de la partie fixe, il est nécessaire de boulonner celle-ci au support spécial ou dans le cas d'un montage en compartiment à la paroi latérale.

Les vis, les écrous et les rondelles servant à la fixation du disjoncteur dans une version quelconque sont compris dans la fourniture. Pour la fixation utiliser toujours tous les écrous, vis et rondelles fournis.

#### Remarques:

- Toutes les dimensions sont exprimées en millimètres.
- Le type de montage doit être préalablement définie afin d'adapter le choix de la version du disjoncteur et du type de support.

### 3.4. Modalidades de instalación

Practicar los orificios en el soporte de fijación del interruptor, según se indica a continuación.

Si el interruptor debe permanecer fijo, montarlo directamente al soporte. Si el interruptor desacoplable montar directamente la parte fija.

Para los interruptores desacoplables, a fin de evitar que se distorsione la guía de la parte fija, se la habrá de atornillar al correspondiente soporte o, en caso de montaje en celda, a las paredes laterales.

En el suministro se incluyen los tornillos, tuercas y arandelas necesarios para estas operaciones. Utilizar exclusivamente este material.

#### Notas:

- Todas las dimensiones están en milímetros.
- Para poder identificar correctamente el tipo de instalación, especificar la ejecución del interruptor (fija, desacoplable o extraíble) y el tipo de soporte escogido.

## ISTRUZIONI

- 3.4.1. Installazione interruttore fisso:  
– con terminali anteriori (per piatto A e per cavo B) (Fig. 6)

## INSTRUCTIONS

- 3.4.1. Installation of fixed circuit-breaker:  
– front terminals (for flat bar A and cable B) (Fig. 6)

## ANWEISUNGEN

- 3.4.1. Montage von festen Schaltern:  
– mit vorderseitigen Anschlüssen (Schienen A - Kabel B) (Abb. 6)

## INSTRUCTIONS

- 3.4.1. Installation disjoncteur fixe :  
– avec raccordements avant (barres plates A et câble B) (Fig. 6)

## INSTRUCCIONES

- 3.4.1. Instalación del interruptor fijo:  
– con terminales delanteros (A para plato, B para cable) (Fig. 6)

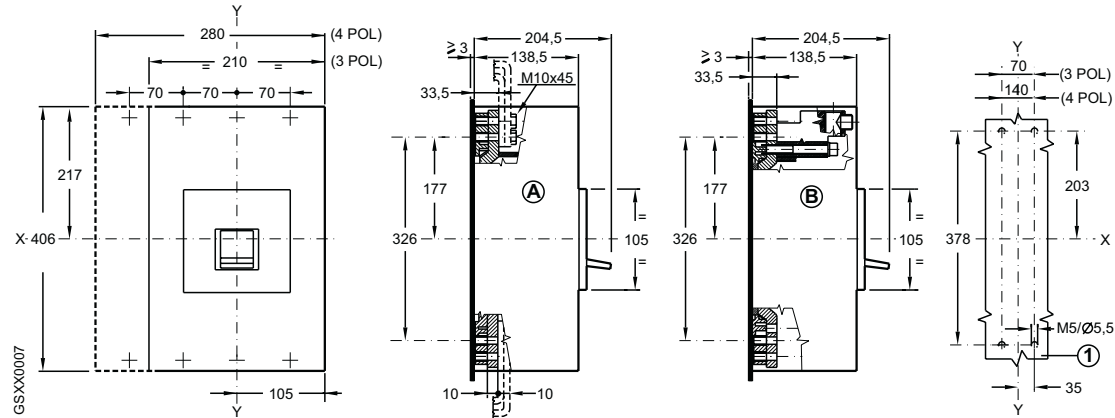


Fig. - Abb. 6

- 3.4.2. Installazione interruttore fisso:  
– con terminali posteriori (Fig. 7)

- 3.4.2. Installation of fixed circuit-breaker:  
– with rear terminals (Fig. 7)

- 3.4.2. Montage von festen Schaltern:  
– mit rückseitigen Anschlüssen (Abb. 7)

- 3.4.2. Installation disjoncteur fixe:  
– avec raccordements arrière (Fig. 7)

- 3.4.2. Instalación del interruptor fijo:  
– con terminales traseros (Fig. 7)

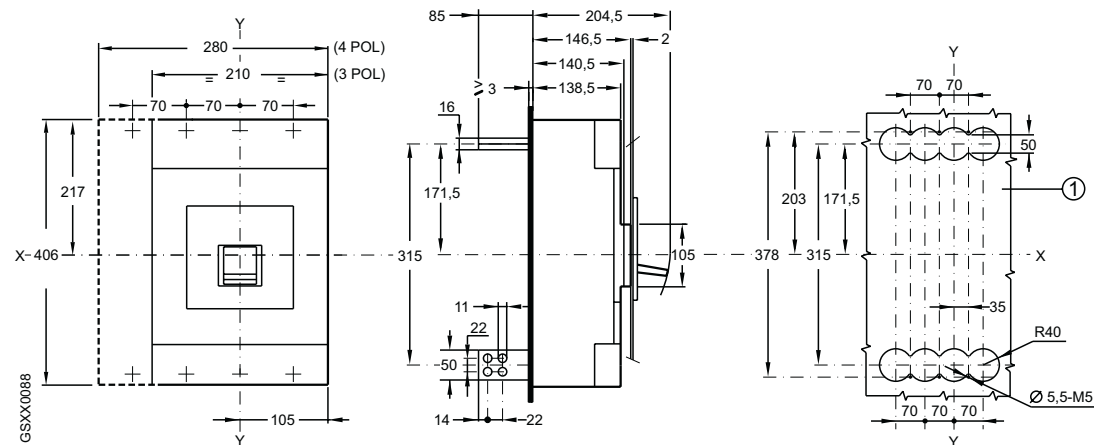
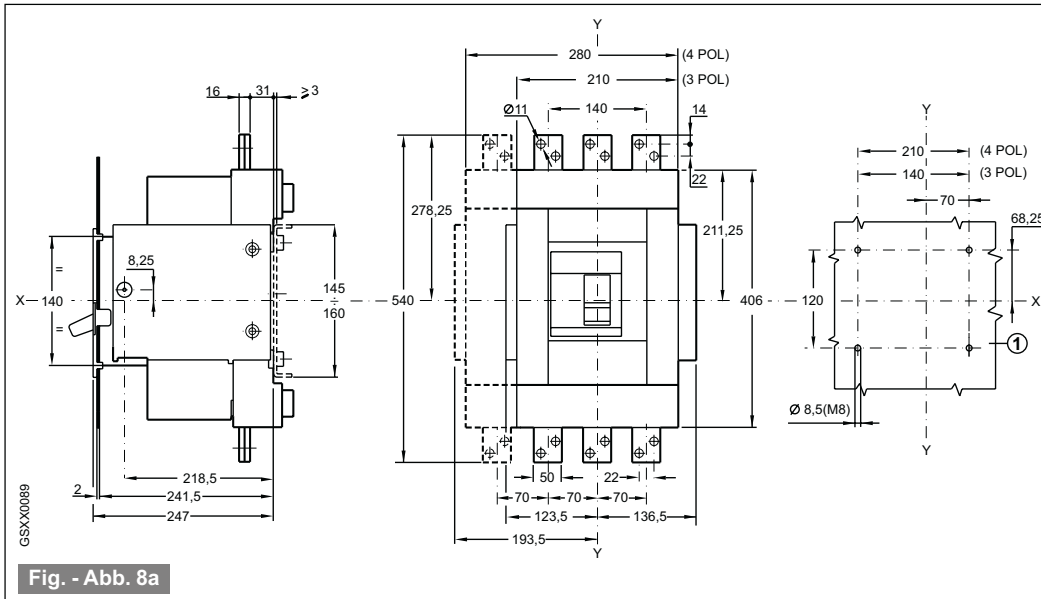


Fig. - Abb. 7

## ISTRUZIONI

3.4.3. Installazione interruttore estraibile con terminali anteriori (Fig. 8a) o con terminali posteriori (Fig. 8b)



## INSTRUCTIONS

3.4.3. Installation of withdrawable circuit-breaker with front terminals (Fig. 8a) or rear terminals (Fig. 8b)

## ANWEISUNGEN

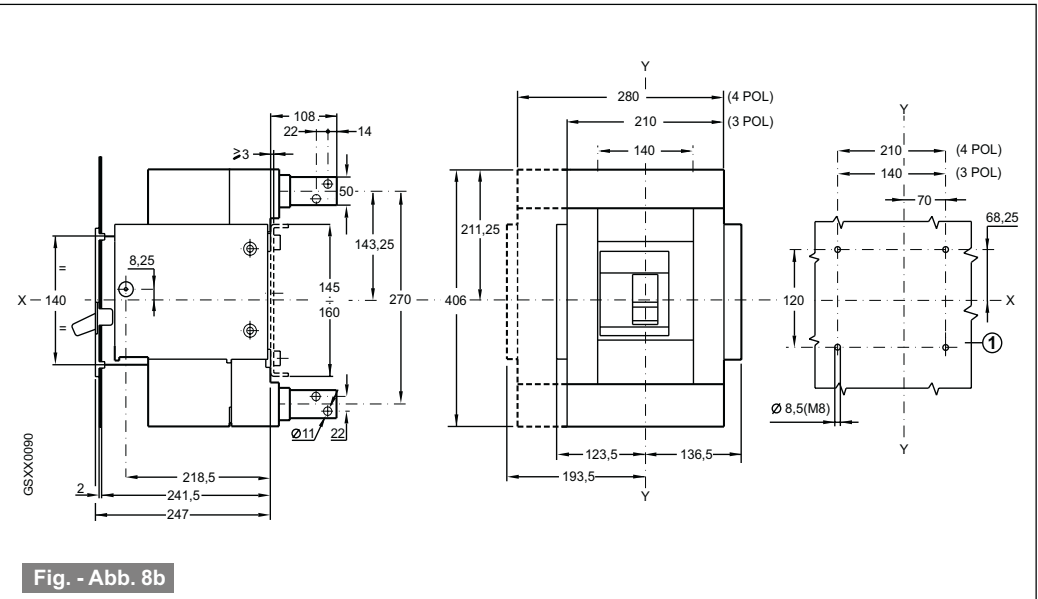
3.4.3. Montage von ausfahrbaren Leistungsschaltern mit vorderseitigen Anschlüssen (Abb. 8a) oder rückseitigen Anschlüssen (Abb. 8b)

## INSTRUCTIONS

3.4.3. Installation disjoncteur débrochable sur chariot avec raccords avant (Fig. 8a) ou avec raccords arrière (Fig. 8b)

## INSTRUCCIONES

3.4.3. Instalación del interruptor desacoplable con terminales delanteros (Fig. 8a) o traseros (Fig. 8b)



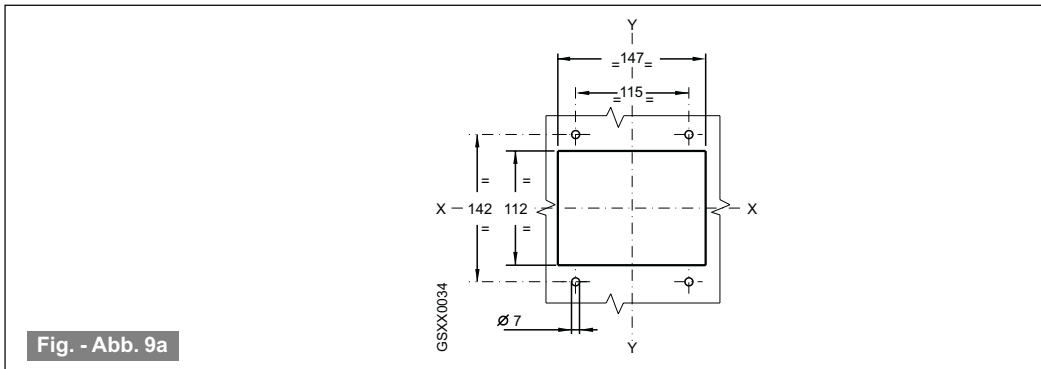
3.4.4. Foratura porta della cella per interruttori fissi (Fig. 9a) o estraibili (Fig. 9b) con comando a leva

3.4.4. Drilling compartment doors for fixed circuit-breakers (Fig. 9a) or withdrawable circuit-breakers (Fig. 9b) with lever operating mechanisms

3.4.4. Bohrung der Schalfeldtür für feste (Abb. 9a) oder ausfahrbare Leistungsschalter (Abb. 9b) mit Hebelantrieb

3.4.4. Perçage de la porte du compartiment pour disjoncteurs fixes (Fig. 9a) ou débrochables sur chariot (Fig. 9b) à commande à levier

3.4.4. Taladrado de la puerta de la celda para interruptores fijos (Fig. 9a), o desacoplables (Fig. 9b) con llave de palanca



**Note**  
X-X; Y-Y = Assi di simmetria dell'apparecchio  
① Foratura della lamiera di supporto  
⑤ Terminali posteriori orizzontali

**Notes**  
X-X; Y-Y = axes of circuit-breaker  
① Drilling of sheet-steel support  
⑤ Rear horizontal terminals

**Erklärungen**  
X-X; Y-Y = Symmetrieachsen des Gerätes  
① Bohrung in der Montageplatte  
⑤ Horizontale rückseitige Anschlüsse

**Remarques**  
X-X; Y-Y = axes de symétrie de l'appareil  
① Perçage de la platine de montage  
⑤ Raccords arrière horizontaux

**Notas**  
X-X; Y-Y = ejes de simetría del aparato  
① Taladrado de la chapa de soporte  
⑤ Terminales traseros horizontales

## ISTRUZIONI

### 4. Collegamento del circuito di potenza

#### 4.1. Montaggio delle connessioni (Fig. 10)

Mettere in contatto le connessioni con i terminali dell'interruttore:

- nel caso di terminali a morsetto e connessioni in cavo, stringere adeguatamente le viti dei morsetti
- nel caso di terminali in piatto, interporre tra la testa della vite e la connessione una rosetta elastica e una rosetta piana di diametro appropriato; interporre anche una rosetta piana tra il dado e il terminale
- serrare a fondo i dadi di bloccaggio usando sempre due chiavi contemporaneamente per non sollecitare eccessivamente le parti isolanti.

Nel caso di interruttore con terminali posteriori filettati e connessioni in piatto, inserire la connessione tra le rosette piane di ogni terminale e serrare a fondo adeguatamente.

In caso di connessioni in sbarra (con temperatura ambiente superiore a 40 °C o in caso di ambiente di installazione inquinato), è consigliabile argentare i conduttori almeno nella zona di contatto con i terminali dell'interruttore.

## INSTRUCTIONS

### 4. Connection to the power circuit

#### 4.1. Instructions for assembling connections (Fig. 10)

Join up the cable ends to the circuit-breaker terminals and proceed as follows:

- with clamp type terminals and cable connectors, firmly tighten the clamp screws
- with flat bar terminals, fit a flat washer and a lock washer of suitable diameter between the head of the bolt and the flat bar connector. Fit a flat washer between the nut and the circuit-breaker terminal
- always use two wrenches to tighten connector bolts to avoid subjecting insulating parts to excessive strain.

When connecting flat bar terminals to a circuit-breaker's rear stud terminals, fit the flatbar connector between the two flat washers of the circuit-breaker terminal, and firmly tighten.

When using flat bar connectors in ambient temperatures of over 40 °C or in polluted atmospheres, silver plate the connectors at least in the area they contact the circuit-breaker terminals.

## ANWEISUNGEN

### 4. Anschluß Leistungskreis

#### 4.1. Ausführung der Verbindungen (Abb. 10)

Verbindungen und Schalteranschlüsse wie folgt miteinander beschalten:

- bei Klemmenanschlüssen und Kabelverbindungen die Schrauben der Klemmen entsprechend anziehen
- bei Schienenanschlüssen zwischen Schraubenkopf und Verbindung eine Feder- und Flachscheibe entsprechenden Durchmessers einlegen; zwischen Mutter und Anschluß darüber hinaus eine Flachscheibe einsetzen
- die Muttern ohne übermäßige Belastung der isolierten Teile mittels zwei Schlüssel gleichzeitig anziehen.

Bei Leistungsschaltern mit rückseitigen Gewindeanschlüssen und Schienenverbindungen, die Verbindung zwischen den Flachscheiben der einzelnen Anschlüsse anbringen und mit dem vorgegebenen Anzugsmoment festspannen.

Bei Verbindungen über Profilschiene (Umgebungstemperaturen höher als 40 °C bzw. oder bei aggressiver Atmosphäre) die Leiter mindestens im Kontaktbereich mit den Anschlüssen des Schalters versilbern.

## INSTRUCTIONS

### 4. Raccordement au circuit de puissance

#### 4.1. Montage des conducteurs (Fig. 10)

Mettre en contact les conducteurs avec les raccords du disjoncteur:

- dans le cas de raccords par borne et câble conducteur, bien serrer les vis de blocage des bornes
- dans le cas de raccords par conducteur plat, introduire entre la tête de la vis et le conducteur une rondelle élastique et une rondelle plane d'un diamètre approprié
- introduire également une rondelle plane entre l'écrou et le raccordement
- serrer à fond les écrous en utilisant toujours deux clés en même temps afin de ne pas trop forcer les parties isolantes.

En cas de disjoncteur avec raccords arrière filetés et connexions par conducteur plat, insérer la connexion entre les rondelles planes de chaque raccordement et serrer à fond adéquatement;

En cas de connexions par barre (sous une température ambiante supérieure à 40 °C ou en cas d'ambiance d'installation polluée), il est conseillé de traiter les conducteurs (argenture) au moins dans la zone de contact avec les raccords du disjoncteur.

## INSTRUCCIONES

### 4. Conexión con el circuito de potencia

Poner en contacto las conexiones con los terminales del interruptor:

- en el caso de terminales con bornes y conexiones en cable, ajustar adecuadamente los tornillos de los bornes
- en el caso de terminales en plato, interponer entre la cabeza del tornillo y la conexión una arandela elástica y otra plana de diámetro apropiado; colocar otra arandela plana entre la tuerca y el terminal
- ajustar las tuercas a fondo, utilizando a siempre dos llaves al mismo tiempo para no forzar excesivamente las partes aisladoras.

En el caso de interruptores con terminales traseros roscados y conexiones en plato, introducir la conexión entre las arandelas planas de cada terminal y ajustar a fondo.

En caso de conexiones en barra (para temperatura ambiente superior a 40 °C o en caso de instalación en ambientes contaminados), se aconseja platear los conductores, al menos en la zona de contacto con los terminales del interruptor.

Terminali per cavi  
Cable terminals  
Kabelanschlüsse  
Raccordements pour câbles  
Terminales para cables

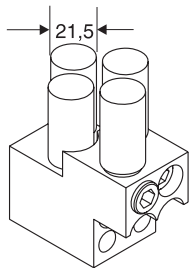
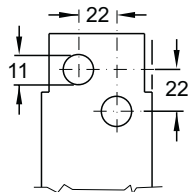
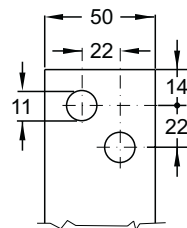


Fig. - Abb. 10

Terminali anteriori o anteriori prolungati  
Front terminals or extended front terminals  
Vorderseitige oder vorderseitig verlängerte Anschlüsse  
Raccordements avant ou arrière prolongés  
Terminales delanteros o delanteros prolongados

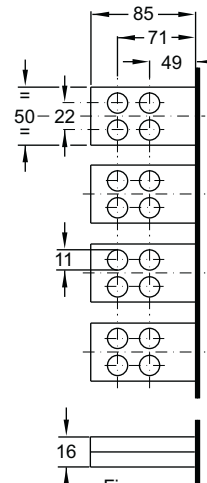


Fisso  
Fixed  
Fest  
Fixe  
Fijo



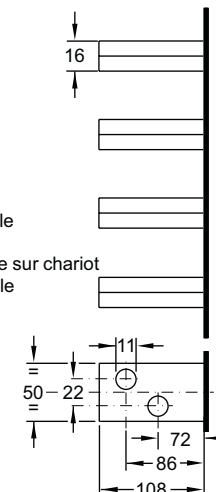
Estraibile  
Withdrawable  
Ausfahrbar  
Débrochable sur chariot  
Desacoplable

Terminali posteriori orizzontali e verticali  
Rear horizontal and vertical terminals  
Horizontale und vertikale rückseitige Anschlüsse  
Raccordements arrière horizontaux et verticaux  
Terminales traseros horizontales y verticales



Fisso  
Fixed  
Fest  
Fixe  
Fijo

Estraibile  
Withdrawable  
Ausfahrbar  
Débrochable sur chariot  
Desacoplable





## ISTRUZIONI

### 4.2. Collegamento degli accessori elettrici dell'interruttore

Il collegamento degli accessori elettrici dell'interruttore al circuito di controllo avviene tramite apposito connettore (sempre previsto nella versione estraibile) oppure, in caso di interruttore fisso, mediante fili liberi. Per il corretto reperimento dei fili o dei morsetti di connessione fare riferimento alla targa dello schema elettrico, posta di fianco all'interruttore.

Ogni accessorio, se previsto, è contrassegnato sulla targa del numero di matricola (e) (Fig. 1).

## INSTRUCTIONS

### 4.2. Connecting electrical accessories

Electrical accessories are connected to the circuit-breaker's control circuit by a special plug and socket always fitted on withdrawable versions or by free wires on fixed versions. Refer to the electric diagram tag on the side of the circuit-breaker to identify the wires or clamps.

Each accessory fitted to the circuit-breaker has its serial number (e) marked on this tag (Fig. 1).

## ANWEISUNGEN

### 4.2. Anschluß der elektrischen Zubehöerteile

Der Anschluß der elektrischen Zubehöerteile des Schalters an den Steuerkreis erfolgt durch standardmäßig in die Ausführungen ausfahrbar integrieren Steckverbinder bzw. durch freie Drähte bei festen Schaltern. Für die Identifikation der Drähte oder Verbindungsklemmen auf das seitlich am Schalter angebrachte Schild des Stromlaufplans Bezug nehmen.

Jedes Zubehörteil, d.h. sofern vorhanden, ist auf dem Schild der Gerätenummer (e) (Abb. 1) bezeichnet.

## INSTRUCTIONS

### 4.2. Raccordement des accessoires électriques du disjoncteur

Le raccordement des accessoires électriques du disjoncteur au circuit de contrôle se fait par cosses ou bornes à câbles (toujours prévu dans les versions débrochable sur chariot) ou par des fils volants dans le cas d'un disjoncteur fixe. Pour le repérage des fils ou des bornes de raccordement corrects, voir la plaque signalétique du schéma électrique appliquée au côté du disjoncteur.

Chaque accessoire, s'il est installé, est indiqué sur la plaquette par son numéro d'immatriculation (e) (Fig. 1).

## INSTRUCCIONES

### 4.2. Conexión de los accesorios eléctricos del interruptor

Los accesorios eléctricos del interruptor se conectan al circuito de control mediante un apropiado conector (siempre previsto en la versión desacoplable), o bien, en los interruptores fijos, mediante cables libres. Para poder encontrar los cables o bornes de conexión correctos, observar la etiqueta del esquema eléctrico, ubicada en el costado del interruptor.

Todos los accesorios previstos están marcados en la etiqueta donde figura el número de matrícula (e) (Fig. 1).

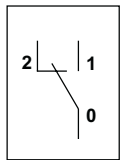
### Contatti di scambio di posizione dell'interruttore montati nella parte fissa

### Circuit-breaker position change-over contacts mounted on the fixed part

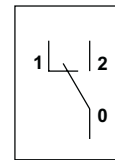
### Positionsmeldescharter im festen Teil des Leistungsschalters

### Contacts inverseurs de position du disjoncteur montés dans la partie fixe

### Contactos de intercambio de posición del interruptor, montados en la parte fija



Contatto di scambio di posizione - interruttore estraibile estratto  
Position change-over contact - withdrawable circuit-breaker racked-out  
Positionsmeldescharter - ausfahrbarer Leistungsschalter ausgefahren  
Contacts inverseurs de position - disjoncteur débrochable sur chariot débroché  
Contacto de intercambio de posición - interruptor desacoplable desacoplado



Contatto di scambio di posizione - interruttore estraibile inserito  
Position change-over contact - withdrawable circuit-breaker racked-in  
Positionsmeldescharter - ausfahrbarer Leistungsschalter eingeschoben  
Contacts inverseurs de position - disjoncteur débrochable sur chariot embroché  
Contacto de intercambio de posición - interruptor desacoplable acoplado

## 5. Norme di impiego

### 5.1. Posizioni della leva di manovra (Fig. 11)

"I" Interruttore chiuso

"O" Interruttore aperto

"a" Interruttore aperto per intervento sganciatori. Per richiudere l'interruttore, portare la leva in "b" e poi in "I".

### 5.2. Manovre di inserzione e rimozione

ATTENZIONE: aprire l'interruttore prima di eseguire qualsiasi manovra di inserzione o di estrazione.

## 5. Operating instructions

### 5.1. Positions of operating lever (Fig. 11)

"I" Circuit-breaker closed

"O" Circuit-breaker open

"a" Circuit-breaker tripped by release. To re-close the circuit-breaker, move the operating lever to position "b" and then back to position "I".

### 5.2. Racking-in and racking-out

WARNING: open the circuit-breaker before racking-in or racking-out.

## 5. Betriebsvorschriften

### 5.1. Stellungen des Kipphebels (Abb. 11)

"I" Leistungsschalter eingeschaltet

"O" Leistungsschalter ausgeschaltet

"a" Leistungsschalter durch Ansprechen des Auslösers geöffnet. Zum Einschalten des Schalters den Hebel auf "b" und dann auf "I" bringen.

### 5.2. Ein- und Ausfahrhinweise

ACHTUNG: Leistungsschalter vor Ein- und Ausfahrvorgängen unbedingt ausschalten.

## 5. Mode d'emploi

### 5.1. Positions du levier de manoeuvre (Fig. 11)

"I" Disjoncteur fermé

"O" Disjoncteur ouvert

"a" Disjoncteur ouvert par intervention du déclencheur. Dans ce cas, pour refermer le disjoncteur, placer le levier en position "b" puis en "I".

### 5.2. Manoeuvres d'embrochage ou de débrochage

ATTENTION: ouvrir le disjoncteur avant d'effectuer une manoeuvre quelconque d'embrochage ou de débrochage.

## 5. Normas de empleo

### 5.1. Posiciones de la palanca de manobra (Fig. 11)

"I" Interruptor cerrado

"O" Interruptor abierto

"a" Interruptor abierto por intervención de los relés. Para volver a cerrar el interruptor, poner la palanca en "b" y luego en "I".

### 5.2. Maniobras de acoplamiento o desacoplamiento

ATENCIÓN: abrir el interruptor antes de realizar cualquier maniobra de acoplamiento o desacoplamiento.

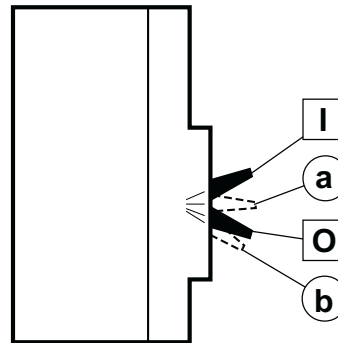


Fig. - Abb. 11

**5.2.1. Interruttore estraibile (Fig. 12)**

Inserzione e rimozione a porta chiusa.

**Manovra di inserzione**

- (A) Passaggio da interruttore asportato ad interruttore in posizione "estrazione".
- Aprire la porta della cella.
  - Inserire la parte mobile (1), tramite il telaio (2), nella guida (3) della fiancata della parte fissa (4) fino a quando si blocca (l'interruttore è agganciato).
  - Chiudere la porta della cella.
- (B) Passaggio dalla posizione "estrazione" alla posizione "inserito".
- Inserire la manovella (5) nel relativo foro (a) della porta della cella fino ad imboccare la vite di comando (6).
  - Ruotare in senso orario la manovella (5) fino a quando la parte mobile (1) si blocca nella parte fissa (4) nella posizione di "inserito".
  - I contatti striscianti (7) dei circuiti ausiliari sono inseriti.
  - Prima di chiudere l'interruttore togliere la manovella.

**5.2.1. Withdrawable circuit-breakers (Fig. 12)**

Closed door racking-in and racking-out.

**Racking-in operations**

- (A) Racking from circuit-breaker "fully removed" to "withdrawn" position.
- Open the compartment door.
  - Fit moving part (1) by means of frame (2) in guide (3) on the side of fixed part (4) until it slots into place (the circuit-breaker is now retained).
  - Close the compartment door.
- (B) Racking from "withdrawn" position to "service" position.
- Insert racking lever (5) in hole (a) of the compartment door so that it engages racking screw (6).
  - Turn racking lever (5) clockwise until moving part (1) slots into fixed part (4) in the "service" position.
  - The auxiliary circuit sliding contacts (7) are now connected.
  - Before closing the circuit-breaker remove the racking lever.

**5.2.1. Ausfahrbarer Leistungsschalter (Abb. 12)**

Einschieben und Ausfahren bei geschlossener Schaltertür.

**Einfahrhinweise**

- (A) Übergang von Schalter in Trennstellung auf Schalter "ausgefahren"
- Zellentür öffnen.
  - Festes Teil (1) über das Gehäuse (2) in die Führung (3) am Seitenteil (4) fest einrasten lassen (Schalter ist angeklinkt).
  - Zellentür schließen.
- (B) Übergang von Schalterstellung "ausgefahren" auf "eingeschoben".
- Kurbel (5) durch die entsprechende Bohrung (a) an der Zellentür in die Steuerschraube (6) eingreifen lassen.
  - Kurbel (5) im Uhrzeigersinn verdrehen, bis der bewegliche (1) auf Stellung "eingeschoben" in das feste Teil (4) einrastet.
  - Die Gleitkontakte (7) der Hilfskreise sind eingeschaltet.
  - Die Kurbel vor Schließen des Schalters entfernen.

**5.2.1. Disjoncteur débrochable sur chariot (Fig. 12)**

Embrochage et débrochage à porte fermée.

**Manoeuvre d'embrochage**

- (A) Passage de disjoncteur extrait à disjoncteur en position "débroché".
- Ouvrir la porte du compartiment.
  - Insérer la partie mobile (1), à l'aide du châssis (2) dans la coulisse (3) à côté de la partie fixe (4) jusqu'à ce qu'elle se bloque (le disjoncteur est enclenché).
  - Fermer la porte du compartiment.
- (B) Passage de la position "débroché" à la position "embroché".
- Insérer la manivelle (5) dans le trou relatif (a) de la porte du compartiment jusqu'à emboîter la vis de commande (6).
  - Tourner dans le sens des aiguilles d'une montre la manivelle (5) jusqu'à ce que la partie mobile (1) se bloque dans la partie fixe (4) en position "embroché".
  - Les contacts à friction (7) des circuits auxiliaires sont embrochés.
  - Avant de fermer le disjoncteur, retirer la manivelle.

**5.2.1. Interruptor desacoplable (Fig. 12)**

Acoplamiento y desacoplamiento con la puerta cerrada.

**Maniobra de acoplamiento**

- (A) Paso de interruptor retirado a interruptor en posición de "desacoplado".
- Abrir la puerta de la celda.
  - Insertar la parte móvil (1), mediante el bastidor (2), en la guía (3) del lateral de la parte fija (4) hasta que se bloquee (el interruptor queda enganchado).
  - Cerrar la puerta de la celda.
- (B) Paso de posición de "desacoplado" a posición de "acoplado".
- Insertar la manivela (5) en el correspondiente orificio (a) de la puerta de la celda, hasta que se acople con el tornillo de mando (6).
  - Girar la manivela (5) en sentido horario, hasta que la parte móvil (1) se bloquee en la parte fija (4), en la posición de "acoplado".
  - Los contactos deslizantes (7) de los circuitos auxiliares quedan acoplados.
  - Antes de cerrar el interruptor, sacar la manivela.

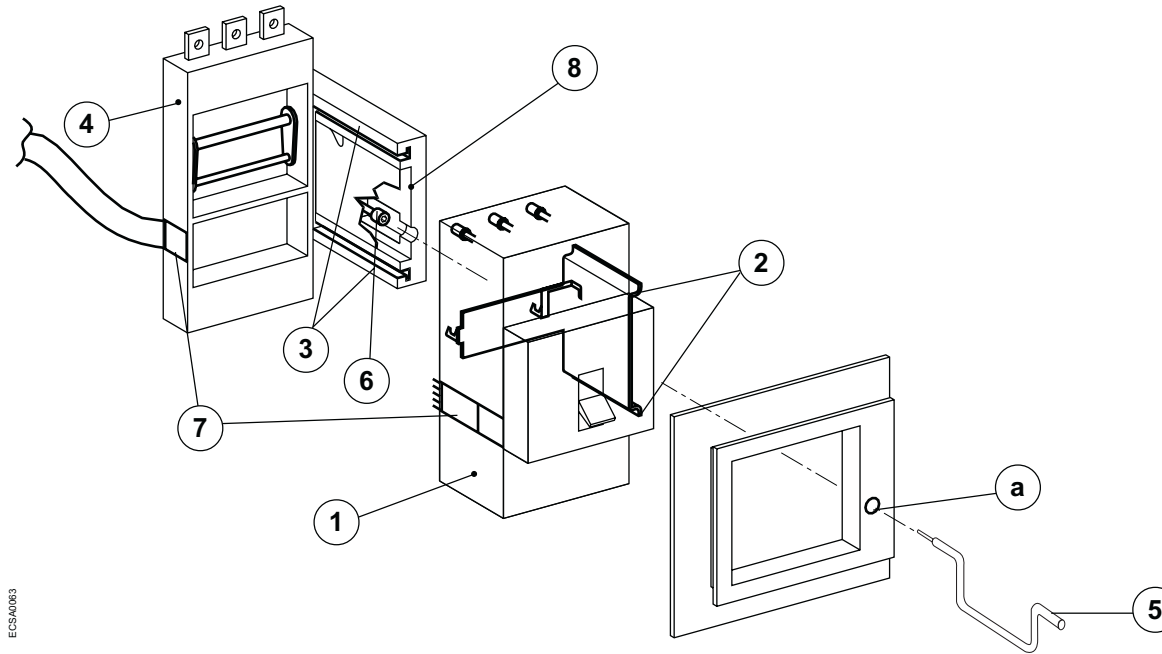


Fig. - Abb. 12

ECSA0063

**Manovre di estrazione e di rimozione**

- (C) Passaggio dalla posizione "inserito" alla posizione "estratto".
- Accertarsi che l'interruttore sia aperto (non può essere altrimenti inserita la manovella (5)).
  - Inserire la manovella (5) nel foro (a) della porta della cella fino ad imboccare la vite di comando (6).
  - Ruotare in senso antiorario la manovella (5) fino a quando la parte mobile (1), separandosi dalla parte fissa (4) si blocca.
  - I contatti striscianti (7) dei circuiti ausiliari sono disinseriti.
- (D) Passaggio dalla posizione "estratto" alla posizione "rimosso".
- Togliere la manovella (5) ed aprire la porta della cella.
  - Premere il pulsante (8) e con le mani tirare la parte mobile (1), estraendola completamente dalla parte fissa (4).

**Racking-in and racking-out operations**

- (C) Racking from "service" position to "withdrawn" position.
- Make sure that the circuit-breaker is open (racking lever (5) cannot be inserted unless the circuit-breaker is open).
  - Insert racking lever (5) in hole (a) of the compartment door so that it engages racking screw (6).
  - Turn racking lever (5) anti-clockwise until moving part (1) detaches from fixed part (4) and locks in "withdrawn" position.
  - The auxiliary circuit sliding contacts (7) are now disconnected.
- (D) Racking from "withdrawn" position to "fully removed" position.
- Remove racking lever (5) and open the compartment door.
  - Press pushbutton (8) and, with your hands, pull moving part (1) away until it is completely free of fixed part (4).

**Ein- und Ausfahrhinweise**

- (C) Übergang von Schalterstellung "eingefahren" auf "ausgefahren".
- Der Schalter muß ausgeschaltet sein (ist bei richtig eingesteckter Kurbel (5) auch nicht anders möglich).
  - Kurbel (5) durch die entsprechende Bohrung (a) an der Zellentür in die Steuerschraube (6) eingreifen lassen.
  - Kurbel (5) gegen den Uhrzeigersinn verdrehen, bis der bewegliche (1) vom festen Teil (4) ausrastet.
  - Die Gleitkontakte (7) der Hilfskreise sind ausgeschaltet.
- (D) Übergang von Schalter "ausgefahren" auf Schalter in "Trennstellstellung".
- Die Kurbel (5) abnehmen und die Zellentür öffnen.
  - Taste (8) drücken und das bewegliche Teil (1) von Hand aus dem Festteil (4) herausziehen.

**Manoeuvres de débrogage et d'extraction**

- (C) Passage de la position "embroché" à la position "débrogé".
- S'assurer que le disjoncteur est ouvert (il ne peut en aller autrement lorsque la manivelle (5) est insérée).
  - Insérer la manivelle (5) dans le trou (a) de la porte du compartiment jusqu'à emboîter la vis de commande (6).
  - Tourner dans le sens inverse des aiguilles d'une montre la manivelle (5) jusqu'à ce que la partie mobile (1), se bloque en se séparant de la partie fixe (4).
  - Les contacts à friction (7) des circuits auxiliaires sont débrogés.
- (D) Passage de la position "débrogé" à la position "retiré".
- Enlever la manivelle (5) et ouvrir la porte du compartiment.
  - Appuyer sur le bouton-poussoir (8) et tirer la partie mobile (1) avec les mains en l'extrayant complètement de la partie fixe (4).

**Maniobras de desacoplamiento y extracción**

- (C) Paso de posición "acoplado" a posición "desacoplado".
- Verificar que el interruptor esté abierto (no puede ser de otro modo, si la manivela (5) está correctamente introducida).
  - Insertar la manivela (5) en el orificio (a) de la puerta de la celda, hasta que se acople con el tornillo de mando (6).
  - Girar la manivela (5) en sentido antihorario hasta que la parte móvil (1) se desbloquee y se separe de la parte fija (4).
  - Los contactos deslizantes (7) de los circuitos auxiliares quedan desacoplados.
- (D) Paso de la posición de "desacoplado" a "extraído".
- Retirar la manivela (5) y abrir la puerta de la celda.
  - Pulsar el botón (8) y tirar con las manos de la parte móvil (1) hasta extraerla totalmente de la parte fija (4).

**6. Messa in servizio**
**6.1. Controllo meccanico ed elettrico**

Prima di mettere in servizio l'interruttore, è consigliabile eseguire i controlli riportati in tabella:

Oggetto dell'ispezione	Procedura	Controllo positivo
<b>1</b> Comando manuale	Eseguire alcune manovre di apertura e di chiusura. Se previsto, alimentare lo sganciatore di minima tensione	La leva o la maniglia rotante si muove senza resistenze
<b>2</b> Comando a motore (se previsto)*	Alimentare il motore alla tensione nominale fino al riarmo del comando. Comandare a distanza l'apertura e la chiusura dell'interruttore	Manovre regolari e normale assorbimento del motore del comando
<b>3</b> Dispositivo di apertura automatica per intervento degli sganciatori	Chiudere l'interruttore e premere il pulsante TEST	L'interruttore apre
<b>4</b> Sganciatore di minima tensione (se previsto)*	Alimentare lo sganciatore alla tensione nominale e chiudere l'interruttore  Togliere l'alimentazione allo sganciatore	L'interruttore chiude  L'interruttore apre e non può essere richiuso
<b>5</b> Contatti di scambio dell'interruttore (se previsti)*	Inserire i commutatori in un circuito di prova. Aprire e chiudere l'interruttore	Segnalazioni regolari
<b>6</b> Contatti di scambio intervento degli sganciatori (se previsti)*	Inserire i commutatori in un circuito di prova e procedere come al punto 3	Segnalazioni regolari
<b>7</b> Sicurezza contro la rimozione e l'inserzione dell'interruttore chiuso	Chiudere l'interruttore e tentare la rimozione	L'interruttore (parte mobile) non può essere separato dalla parte fissa
<b>8</b> Guida della parte fissa (solo per interruttore estraibile)	Eseguire la manovra di inserzione e di erazione come descritto al par. 5.2.1.	Manovre e scorrimento della parte mobile regolari

\* Per la verifica dei collegamenti vedere la targa dello schema elettrico sul fianco dell'interruttore.

## INSTRUCTIONS

### 6. Putting into service

#### 6.1. Mechanical and electrical checks

Perform the checks listed in the table below before putting the circuit-breaker into service:

Check item	Procedure	Desired effect
<b>1</b> Manual operating mechanism	Use the manual operating mechanism to open and close the circuit-breaker a few times. Energise the undervoltage release if fitted	The operating lever or rotary handle must move freely
<b>2</b> Motor operating mechanism (if fitted)*	Energise the motor at rated voltage until the mechanism is primed. Then open and close the breaker by remote control	Functioning and control motor consumption must be correct
<b>3</b> Release operated automatic opening device	Close the circuit-breaker and press the TEST button	The circuit-breaker must open
<b>4</b> Undervoltage release (if fitted)*	Energise the undervoltage release at rated voltage and close the circuit-breaker	The circuit-breaker must close
	De-energise the undervoltage release	The circuit-breaker must open and must not re-close
<b>5</b> Circuit-breaker change-over contacts (if fitted)*	Connect the change-over contacts to a test circuit. Open and close the circuit-breaker	Signalling must be correct
<b>6</b> Change-over contacts for release tripped signal (if fitted)*	Connect the change-over contacts to a test circuit and proceed as for point 3 above	Signalling must be correct
<b>7</b> Safety device preventing racking-in and racking-out in closed condition	Close the circuit-breaker and try to rack it out	The moving part must not rack out from the fixed part
<b>8</b> Fixed part guides (only for withdrawable circuit-breakers)	Rack-in and rack-out as described in para. 5.2.1. above	Functioning and sliding of the moving part must be correct

\* Refer to the electric diagram tag on the side of the circuit-breaker for connections.

## 6. Inbetriebnahme

### 6.1. Mechanische und elektrische Prüfungen

Vor der Inbetriebnahme eines Schalters wird die Nachprüfung der Maßnahmen gemäß nachfolgender Tabelle empfohlen:

Prüfobjekt	Vorgang	Erfolgreiche Prüfung
<b>1</b> Manuelle Schaltung	Einige Schaltspiele Öffnen-Schließen ausführen. Den ggf. vorhandenen Unterspannungsauslöser an Spannung legen	Kipphebel oder Drehgriff klemmfrei bedienbar
<b>2</b> Motorantrieb (sofern vorhanden)*	Motor bis zum Ablauf des Einschaltvorgangs an Spannung legen. Ein- und Ausschalten des Schalters fernbetätigen	Normales Schaltverhalten und vorschriftsmäßige Stromaufnahme des Antriebs
<b>3</b> Automatische Schalteröffnung durch Ansprechen der Auslöser	Schalter einschalten und TEST Taste drücken	Schalter schaltet aus
<b>4</b> Unterspannungsauslöser (sofern vorhanden)*	Auslöser an Nennspannung legen und Schalter einschalten	Schalter schaltet ein
	Spannungszufuhr des Auslösers unterbrechen	Schalter schaltet aus und kann nicht eingeschaltet werden
<b>5</b> Hilfsschalter (sofern vorhanden)*	Hilfsschalter in Prüfkreis anschließen. Schalter ein- und ausschalten	Richtige Meldungen
<b>6</b> Hilfsschalter Ansprechen des Auslösers (sofern vorhanden)*	Hilfsschalter in Prüfkreis anschließen und gemäß Angaben unter 3 fortfahren	Richtige Meldungen
<b>7</b> Sicherheit gegen Einfahren und Ausfahren bei eingeschaltetem Schalter	Schalter einschalten und probeweise einen Ausfahrvorgang durchführen	Schalter (bewegliches Teil) läßt sich nicht vom Festteil trennen
<b>8</b> Führungsschiene am festen Teil (nur bei steckbaren Schaltern)	Einfahr- und Ausfahrhinweise unter 5.2.1. ausführen	Schaltspiele und Gleiten des beweglichen Teils in Ordnung

\* Nachweis der Verbindungen s. Stromlaufplan am seitlichen Schalterschild.

## 6. Mise en fonctionnement

### 6.1. Contrôle mécanique et électrique

Avant de mettre en service le disjoncteur, il est conseillé d'effectuer les contrôles indiqués sur le tableau ci-dessous:

Objet de l'inspection	Procédure	Résultat attendue
<b>1</b> Commande manuelle	Effectuer quelques manoeuvres d'ouverture et de fermeture. S'il est installé, alimenter le déclencheur à minimum de tension	Le levier ou la poignée rotative n'oppose pas de résistance particulière
<b>2</b> Commande motorisée (si elle est installée)*	Alimenter le moteur à la tension nominale jusqu'au réarmement de la commande. Commander à distance l'ouverture et la fermeture du disjoncteur	Manoeuvres régulières et absorption normale du moteur de la commande
<b>3</b> Dispositif de déclenchement automatique	Fermer le disjoncteur et appuyer sur le bouton-poussoir TEST	Le disjoncteur s'ouvre
<b>4</b> Déclencheur à minimum de tension (s'il est installé)*	Alimenter le déclencheur à la tension nominale et fermer le disjoncteur	Le disjoncteur se ferme
	Couper l'alimentation du déclencheur	Le disjoncteur s'ouvre sans pouvoir être refermé par la suite
<b>5</b> Contacts inverseurs du disjoncteur (s'ils sont installés)*	Insérer les commutateurs dans un circuit d'essai. Ouvrir et fermer le disjoncteur	Signalisations normales
<b>6</b> Contacts inverseurs de signalisation d'intervention des déclencheurs (s'ils sont installés)*	Insérer les commutateurs dans un circuit d'essai puis procéder comme au point 3	Signalisations normales
<b>7</b> Mécanisme de sécurité contre le débrogage et l'embrogage du disjoncteur fermé	Fermer le disjoncteur et tenter le débrogage	Le disjoncteur (partie mobile) ne peut pas être séparé de la partie fixe
<b>8</b> Guide de la partie fixe (seulement pour les disjoncteurs débrogables sur chariot)	Effectuer la manoeuvre d'embrogage et de débrogage comme décrite au paragraphe 5.2.1.	Manoeuvres et coulissement de la partie mobile réguliers

\* Pour le contrôle des raccordements voir la plaquette signalétique du schéma électrique appliquée sur le côté du disjoncteur.

## 6. Puesta en servicio

### 6.1. Control mecánico y eléctrico

Antes de poner en servicio el interruptor, se aconseja realizar los controles indicados en la siguiente tabla:

Objeto de la inspección	Procedimiento	Control positivo
1 Mando manual	Realizar algunas maniobras de apertura y cierre. Si existe, alimentar el relé de tensión mínima	La palanca (o la manija giratoria) se mueve sin resistencia
2 Mando motorizado (si lo hay)*	Alimentar el motor a la tensión nominal hasta que se restablezca el mando. Realizar a distancia la apertura y el cierre del interruptor	Maniobras regulares y absorción normal del motor de mando
3 Dispositivo de apertura automática por intervención de los relés	Cerrar el interruptor y pulsar el botón de TEST	El interruptor abre
4 Relé de tensión mínima (si lo hay)*	Alimentar el relé a la tensión nominal y cerrar el interruptor  Cortar la alimentación al relé	El interruptor cierra  El interruptor abre y no se puede volver a cerrar
5 Contactos de intercambio del interruptor (si los hay)*	Introducir los conmutadores en un circuito de prueba. Abrir y cerrar el interruptor	Señalizaciones regulares
6 Contactos de intercambio de intervención de los relés (si los hay)*	Introducir los conmutadores en un circuito de prueba y proceder como en el punto 3	Señalizaciones regulares
7 Seguro contra la introducción o extracción del interruptor cerrado	Cerrar el interruptor y tratar de extraerlo	La parte móvil del interruptor no se separa de la parte fija
8 Guía de la parte fija (sólo para interruptor desacoplable)	Realizar la maniobra de acoplamiento y desacoplamiento como se indica en el punto 5.2.1.	Maniobra y deslizamiento de la parte móvil regulares

\* Para controlar las conexiones, véase la etiqueta del esquema eléctrico situada en el costado del interruptor.



## ISTRUZIONI

### 6.2. Sganciatori di sovracorrente

Gli sganciatori di massima corrente elettronici SACE PR211 o PR212 riportano direttamente sulla propria targa il valore dei vari campi di regolazione con riferimento percentuale alla corrente nominale (In) dello sganciato stesso. La regolazione delle fasi avviene contemporaneamente con qualsiasi tipo di protezione scelta. Quando è prevista anche la protezione contro guasto a terra, è presente inoltre il dispositivo di regolazione della corrente di intervento.

Per la regolazione utilizzare i dip-switch presenti sullo sganciato.

Per maggiori dettagli inerenti le caratteristiche e il funzionamento degli sganciatori di sovracorrente vedere catalogo tecnico ITSCB TC/10/AM/50. Se fosse necessaria una regolazione diversa da quella consentita è necessario sostituire lo sganciato. La sostituzione è eseguibile presso un Centro di Servizio ABB SACE o dal cliente.

## INSTRUCTIONS

### 6.2 Overcurrent releases

The various setting range values in terms of percentage of rated current (In) are indicated on the tags of SACE PR211 or SACE PR212 solid state overcurrent relays. Phase adjustment is carried out simultaneously with any type of protection selected. When an earth fault protection is fitted, a trip current adjustment device is also provided. In order to adjust, use the dip-switches on the release.

Refer to catalogue ITSCB TC/10/AM/50 for further details regarding the specifications and functioning of overcurrent releases.

If you require a setting outside the permitted range, the release must be replaced. This operation may be carried out by the customer or at an ABB SACE Technical Assistance Centre.

## ANWEISUNGEN

### 6.2 Überstromauslöser

Die elektronischen Überstromauslöser SACE PR211 und SACE PR212 weisen auf dem eigenen Typenschild den Wert der Einstellbereiche in prozentualen Verhältnis zum Nennstrom (In) des Auslösers selbst auf. Die Einstellung der Phasen erfolgt in sämtlichen Schutzfunktionen gleichzeitig. Ist zusätzlich auch der Schutz gegen Erdschluß vorgesehen, wird die Vorrichtung zur Einstellung des Auslösestrom mit eingebaut. Zur Einstellung die Dip-switch des Auslösers verwenden.

Nähere Einzelheiten zu Daten und Funktion der Überstromauslöser sind im technischen Katalog ITSCB TC/10/AM/50 angeführt.

Bei Bedarf einer von der Vorgabe abweichenden Einstellung ist der Auslöser zu ersetzen. Der Austausch kann durch eine ABB SACE Servicestelle bzw. kundenseits erfolgen.

## INSTRUCTIONS

### 6.2 Déclencheurs à maximum de courant

Les plaques respectives des déclencheurs à maximum de courant électroniques SACE PR211 ou PR212 indiquent directement la valeur des différents domaines de réglage avec des références en pourcentage au courant nominal (In) du disjoncteur même. Le réglage des phases s'effectue simultanément quel que soit le type de protection choisie. Lorsque la protection contre les défauts à la terre est aussi prévue, il y a en outre un dispositif de réglage du courant d'intervention.

Pour le réglage, utiliser les dip-switch présents sur le déclencheur. Pour de plus amples informations concernant les caractéristiques et le fonctionnement des déclencheurs à maximum de courant, voir le catalogue technique ITSCB TC/10/AM/50. En cas de nécessité d'effectuer un réglage différent du réglage possible, il faut alors changer le déclencheur. La substitution doit être réalisée auprès d'un Centre d'Assistance ABB SACE ou par le client.

## INSTRUCCIONES

### 6.2 Relés de sobrecarga

Los relés electrónicos de corriente máxima SACE PR211 o PR212 llevan indicado en sus etiquetas el valor de los diversos campos de regulación, con referencia porcentual a la corriente nominal (In) del mismo relé. La regulación de las fases se realiza simultáneamente con cualquier tipo de protección escogida. Cuando existe la protección contra falla a tierra, está presente también el dispositivo de regulación de la corriente de intervención.

Para la regulación, utilizar los conmutadores DIP que se encuentran en el relé.

Para mayor información sobre las características y el funcionamiento de los relés de sobrecarga, véase el catálogo técnico ITSCB TC/10/AM/50. De ser necesaria una calibración diversa de aquella admitida, se habrá de cambiar el relé. Dicha operación se puede realizar en un Centro de Servicio de ABB SACE, o donde se encuentre instalado el dispositivo.

## ISTRUZIONI

Le suddette operazioni devono essere eseguite sempre dopo un intervento per corto circuito.

### 7. Interventi in caso di anomalie di funzionamento

Anomalia	Causa	Rimedi
L'interruttore non si chiude	Sganciatore di minima tensione non eccitato (se previsto)	Misurare la tensione di alimentazione
	Sganciatore di apertura eccitato (se previsto)	Verificare il circuito di alimentazione e il relativo contatto in serie alla bobina dello sganciatore
	Manovra di chiusura non eseguita correttamente	Procedere come indicato al par. 5.1.
	Precedente intervento degli sganciatori termici	Attendere qualche minuto
	Guasto al meccanismo di comando	Inviare l'interruttore in un Centro di Servizio ABB SACE
L'interruttore non si apre	Manovra di apertura non eseguita correttamente	Procedere come indicato al par. 5.1.
	Guasto al meccanismo di comando	Inviare l'interruttore in un Centro di Servizio ABB SACE
Surriscaldamento dei contatti principali	Pressione dei contatti principali insufficiente	Chiedere ad ABB SACE
Aperture intempestive	Errata scelta dello sganciatore di sovracorrente	Sostituire lo sganciatore
Surriscaldamento delle connessioni	Connessioni ossidate o insufficiente serraggio	Pulire con adatto solvente e serrare a fondo i punti di bloccaggio
	Superfici delle connessioni non trattate correttamente	Procedere come indicato al par. 4.1.
Malfunzionamento dei contatti di scambio	Contatti di scambio guasti	Sostituire i contatti di scambio

**ATTENZIONE:** Qualora vi fossero dubbi dell'avvenuta apertura dell'interruttore (ad esempio la leva di manovra non rimane in posizione di aperto) togliere tensione all'interruttore prima di eseguire qualsiasi intervento. In caso di interruttore estraibile, se fosse necessario separare la parte mobile dalla parte fissa, togliere tensione all'interruttore come suddetto ed eseguire le seguenti operazioni:

- togliere il coperchio dell'interruttore
- in caso di interruttore estraibile vedere par. 5.2.1.
- controllare i contatti fissi e mobili e il meccanismo di comando ed eliminare, se possibile, il guasto
- rimontare il coperchio dell'interruttore.

## INSTRUCTIONS

The above operations must always be performed if the circuit-breaker is tripped by a short circuit.

### 7. Troubleshooting

Problem	Cause	Action
The circuit-breaker does not close	Undervoltage release (if fitted) not energised	Check supply voltage
	Shunt opening release (if fitted) energised	Check the supply circuit and the release coil cut-off contact
	Closing operation not performed correctly	Proceed as instructed in para. 5.1. above
	Thermal release tripped	Wait a few minutes and try again
	Operating mechanism malfunctioning	Return circuit-breaker to your nearest ABB SACE Technical Assistance Centre
The circuit-breaker does not open	Opening operation not performed correctly	Proceed as instructed in para. 5.1. above
	Operating mechanism faulty	Return circuit-breaker to your nearest ABB SACE Technical Assistance Centre
Overheating of main contacts	Insufficient pressure between main contacts	Refer to ABB SACE
Unwarranted tripping	Incorrect selection of overcurrent release	Replace overcurrent release
Overheating of connections	Oxidised or loose connections	Clean with solvent and tighten firmly
	Connector surfaces not treated/assembled correctly	Proceed as instructed in para. 4.1. above
Malfunctioning of change-over contacts	Change-over contacts faulty	Replace change-over contacts

**WARNING:** If you have any doubts as to whether a circuit-breaker is fully open or not (e.g. because the operating lever will not stay in open position), disconnect power to the circuit-breaker before performing any operation. Proceed as follows to rack out the moving part from the fixed part of a withdrawable circuit-breaker. Always disconnect power first:

- remove the circuit-breaker cover
- with withdrawable versions see para. 5.2.1 above
- check the contacts of the fixed and moving parts and the operating mechanism. Correct any faults
- reassemble and replace the cover.

Die oben genannten Vorgänge müssen nach jeder Schalterauslösung durch Kurzschluß ausgeführt werden.

## 7. Eingriffe bei Funktionsstörungen

Störung	Ursache	Behebung
Schalter schaltet nicht ein	Unterspannungsauslöser nicht angezogen (sofern vorhanden)	Versorgungsspannung messen
	Arbeitsstromauslöser angezogen (sofern vorhanden)	Versorgungskreis und Reihenkontakt der Auslöserspule prüfen
	Einschaltvorgang falsch ausgeführt	Eingriffe wie unter 5.1. vornehmen
	Ansprechen der Thermoauslöser	Einige Minuten abwarten
Schalter schaltet nicht aus	Störung am Schaltmechanismus	Schalter an ABB SACE Servicestelle aussenden
	Ausschaltvorgang falsch ausgeführt	Eingriffe wie unter 5.1. vornehmen
Überhitzung der Hauptkontakte	Störung am Schaltmechanismus	Schalter an ABB SACE Servicestelle aussenden
	Unzureichender Druck der Hauptkontakte	Bei ABB SACE rückfragen
Verzögertes Ausschalten	Überstromauslöser nicht anwendungsgerecht	Auslöser ersetzen
Übererhitzung der Verbindungen	Verbindungen oxidiert oder locker	Mit geeignetem Lösungsmittel reinigen und Schraubstellen anziehen
	Oberflächen der Verbindungen falsch behandelt	Eingriffe wie unter 4.1 vornehmen
Fehlfunktion der Hilfsschalter	Hilfsschalter gestört	Hilfsschalter ersetzen

**ACHTUNG:** Sollten Zweifel über das erfolgte Ausschalten des Schalters bestehen (zum Beispiel Kipphebel verbleibt nicht in geöffneter Stellung), ist der Leistungsschalter vor jeglichen Eingriffen unbedingt spannungslos zu machen.

Falls bei ausfahrbaren Leistungsschalter das bewegliche Teil vom Festteil getrennt werden muß, die Spannungszufuhr unterbrechen und daraufhin wie folgt verfahren:

- Schalterabdeckung abnehmen
- bei ausfahrbaren Schaltern Angaben unter 5.2.1. befolgen
- feste und bewegliche Kontakte sowie Schaltantrieb überprüfen, Störung nach Möglichkeit beheben
- Schalterabdeckung einbauen.

Les opérations ci-dessus doivent toujours être effectuées après un court-circuit.

## 7. Interventions en cas d'anomalies de fonctionnement.

Anomalie	Cause	Remède
Le disjoncteur ne se ferme pas	Déclencheur à minimum de tension non excité (si installé)	Mesurer la tension d'alimentation
	Déclencheur d'ouverture excité (si installé)	Vérifier le circuit d'alimentation et le contact relatif branché en série avec la bobine du déclencheur
	Manoeuvre de fermeture non correcte	Procéder comme indiqué au par. 5.1.
	Déclenchement par relais thermique	Attendre quelques minutes
	Non fonctionnement du mécanisme de commande	Envoyer le disjoncteur à un Centre d'Assistance ABB SACE
Le disjoncteur ne s'ouvre pas	Manoeuvre d'ouverture incorrecte	Procéder comme indiqué au par. 5.1.
	Non fonctionnement du mécanisme de commande	Envoyer le disjoncteur à un Centre d'Assistance ABB SACE
Surchauffe des contacts principaux	Pression des contacts principaux insuffisant	Contacteur ABB SACE
Ouverture intempestive	Choix du déclencheur à maximum de courant inadapté	Remplacer le déclencheur
Surchauffe des conducteurs	Connexions oxydées ou serrage insuffisant	Nettoyer avec du solvant adapté et serrer les boulons de serrage à fond
	Surfaces des conducteurs traitées ou assemblées de manière incorrecte	Procéder comme indiqué au par. 4.1.
Les contacts auxiliaires inverseurs ne fonctionnent pas correctement	Défaut des contacts auxiliaires inverseurs	Remplacer les contacts auxiliaires inverseurs

**ATTENTION:** Si l'on est pas sûr que le disjoncteur soit ouvert (par exemple le levier de manoeuvre ne reste pas en position ouvert) mettre hors-tension le disjoncteur avant d'effectuer toute opération.  
 En cas de disjoncteur débrochable sur chariot, s'il est nécessaire de séparer la partie mobile de la partie fixe, mettre hors-tension le disjoncteur comme indiqué plus haut et effectuer les opérations suivantes:

- enlever le couvercle du disjoncteur
- en cas de disjoncteur débrochable sur chariot voir par. 5.2.1.
- contrôler les contacts fixes et mobiles ainsi que le mécanisme de commande et éliminer si possible le défaut
- remonter le couvercle du disjoncteur.

Las mencionadas operaciones deben realizarse toda vez que se produzca una intervención por cortocircuito.

## 7. Corrección de las anomalías de funcionamiento

Anomalia	Causa	Soluciones
El interruptor no se cierra	Relé de mínima tensión no excitado (si lo hay)	Medir la tensión de alimentación
	Relé de apertura excitado (si lo hay)	Controlar el circuito de alimentación y el respectivo contacto en serie en la bobina del relé
	Maniobra de cierre ejecutada incorrectamente	Proceder como se indicó en el punto 5.1.
	Intervención previa de los relés térmicos	Esperar unos minutos
	Desperfecto en el mecanismo de mando	Enviar el interruptor a un Centro de Servicio de ABB SACE
El interruptor no se abre	Maniobra de apertura incorrectamente ejecutada	Proceder como se indicó en el punto 5.1.
	Desperfecto en el mecanismo de mando	Enviar el interruptor a un Centro de Servicio de ABB SACE
Recalentamiento de los contactos principales	Presión insuficiente de los contactos principales	Consultar con ABB SACE
Aperturas intempestivas	Elección equivocada del relé de sobrecarga	Sustituir el relé
Recalentamiento de las conexiones	Conexiones oxidadas o ajuste insuficiente	Limpiar con un disolvente adecuado y ajustar a fondo los puntos de bloqueo
	Superficies de las conexiones no correctamente tratadas	Proceder como se indicó en el punto 4.1.
Funcionamiento incorrecto de los contactos de intercambio	Contactos de intercambio dañados	Sustituir los contactos de intercambio

**ATENCIÓN:** Si existe alguna duda sobre que se haya abierto o no el interruptor (por ejemplo, la palanca de maniobra no permanece en posición de abierto), cortar la alimentación al interruptor antes de realizar cualquier intervención. Para interruptores desacoplable, si fuera necesario separar la parte móvil de la fija, cortar la alimentación al interruptor como ya se ha indicado y realizar las siguientes operaciones:

- quitar la tapa del interruptor
- en caso de interruptor desacoplable, ver el punto 5.2.1.
- controlar los contactos fijos y móviles y el mecanismo de mando; si es posible, eliminar el desperfecto
- volver a colocar la tapa del interruptor.

**ISTRUZIONI****8. Accessori e parti di ricambio****8.1. Accessori comuni a tutte le esecuzioni**

- Comando a motore ad azione diretta
- Comando a maniglia rotante su interruttore con blocco a lucchetti in aperto, a richiesta blocco a chiave e blocco porta
- Comando a maniglia rotante su porta della cella a distanza regolabile
- Grado di protezione IP54 per comandi a maniglia rotante
- Sganciatore di apertura in c.a. o c.c. completo di contatto fine corsa
- Sganciatore di minima tensione
- Ritardatore elettronico esterno per sganciatore di minima tensione
- Contatto di scambio di segnalazione dell'interruttore
- Gruppo contatti di scambio di segnalazione per intervento sganciatori
- Viti per sigillare il coperchio
- Frontale con blocco a lucchetti in aperto per interruttori con comando a leva
- Connettore per i circuiti ausiliari
- Mostrina porta della cella

**8.2. Accessori per interruttore fisso**

- Terminali posteriori
- Terminali per cavo anteriore
- Copriterminali sigillabili

**8.3. Accessori per interruttore estraibile**

- Parte fissa con terminali anteriori - protezione secondo IP20
- Parte fissa con terminali posteriori - protezione secondo IP20
- Contatto di posizione per segnalazione di inserito
- Contatto di posizione per segnalazione di estratto
- Blocco a chiave e a lucchetti in posizione di estratto

**INSTRUCTIONS****8. Accessories and spare parts****8.1. Accessories common to all versions**

- Direct-acting motor operator
- Rotary handle operating mechanism on circuit-breaker with provision for padlocking in "open" position, or key lock and door locking device on request
- Adjustable depth rotary handle operating mechanism on compartment door
- IP54 protection degree for rotary handle operating mechanisms
- A.c. or d.c. shunt opening release complete with limit switch contact
- Undervoltage release
- External solid state time-lag device for undervoltage release
- Change-over contact for circuit-breaker signal
- Change-over contacts for release tripped signal
- Cover sealing screws
- Front panel with provision for padlocking in "open" position for circuit-breakers with lever operating mechanism
- Auxiliary circuit connector
- Compartment door flange

**8.2. Fixed circuit-breaker accessories**

- Rear terminals
- Front cable terminals
- Sealable terminal covers

**8.3. Withdrawable circuit-breaker accessories**

- Fixed part with front terminals - IP20 protection degree
- Fixed part with rear terminals - IP20 protection degree
- Position contact for "racked-in" signal
- Position contact for "racked-out" signal
- Key lock and padlock device for "racked-out" position

**ANWEISUNGEN****8. Zubehör- und Ersatzteile****8.1. Sämtlichen Ausführungen gemeinsame Zubehörteile**

- Motorantrieb mit Direktwirkung
- Drehhebelantrieb auf dem Leistungsschalter mit Schloßverriegelung für AUS Stellung, auf Wunsch mit Schlüsselverriegelung und Verriegelung Schaltfeldtür
- Drehhebelantrieb auf Schaltfeldtür mit einstellbarem Abstand
- Schutzart IP54 für Drehhebelantriebe
- WS oder GS Arbeitsstromauslöser mit Hilfsendschalter
- Unterspannungsauslöser
- Elektronische Verzögerungsvorrichtung, außenliegend, für Unterspannungsauslöser
- Positionsmeldeschalter
- Satz Positionsmeldeschalter Ausgemeldung
- Versiegelbare Klemmenabdeckungen
- Frontplatte mit Schloßverriegelungen für Stellung AUS bei Leistungsschaltern mit Kipphebelantrieb
- Steckvorrichtung für Hilfsschalter
- Abdeckrahmen für die Schaltfeldtür

**8.2. Zubehörteile für feste Ausführung**

- Rückseitige Anschlüsse
- Vorderseitige Kabelanschlüsse
- Versiegelbare Klemmenabdeckungen

**8.3. Zubehörteile für steckbare Ausführung**

- Festteil mit vorderseitigen Anschlüssen - IP20 Schutzart
- Festteil mit rückseitigen Anschlüssen - IP20 Schutzart
- Positionsmeldeschalter "Eingeschoben"
- Positionsmeldeschalter "Ausgefahren"
- Schlüssel- und Schloßverriegelung "Ausgefahren"

**INSTRUCTIONS****8. Accessoires et pièces de rechange****8.1. Accessoires communs à toutes les versions**

- Commande motorisée à action directe
- Commande par poignée rotative sur disjoncteur avec verrouillage par cadenas en position ouvert, sur demande verrouillage par clé et blocage porte
- Commande par poignée rotative sur la porte du compartiment à distance réglable
- Degré de protection IP54 pour commandes pour poignée rotative
- Déclencheur d'ouverture en c.a. ou c.c. avec contact fin de course
- Déclencheur à minimum de tension
- Temporisateur électronique externe pour déclencheur à minimum de tension
- Contact inverseur de signalisation du disjoncteur
- Groupe de contacts inverseurs de signalisation pour intervention déclencheurs
- Vis de plombage du couvercle
- Partie frontale avec verrouillage par cadenas en position ouvert pour disjoncteurs commandés par levier
- Connecteur pour les circuits auxiliaires
- Garniture pour la porte du compartiment

**8.2. Accessoires pour disjoncteur fixe**

- Raccordements arrière
- Raccordements pour câble avant
- Cache-bornes plombables

**8.3. Accessoires pour disjoncteur débrochable sur chariot**

- Partie fixe avec raccordements avant - protection IP20
- Partie fixe avec raccordements arrière - protection IP20
- Contact de position pour signalisation embrochage
- Contact de position pour signalisation débrochage
- Verrouillage à clé et à cadenas en position débroché

**INSTRUCCIONES****8. Accesorios y partes de recambio****8.1. Accesorios comunes a todas las ejecuciones**

- Mando mediante motor de acción directa
- Mando giratorio en el interruptor con cierre mediante candado en abierto; a pedido, cierre con llave y bloqueo de la puerta
- Mando giratorio en la puerta de la celda, a distancia regulable
- Grado de protección IP54 para mando con manija giratoria
- Relé de apertura en corriente alterna o continua, dotado de contacto de final de carrera
- Relé de tensión mínima
- Retardador electrónico externo para el relé de mínima
- Contacto de intercambio de señalización del interruptor
- Grupos de contactos de intercambio de señalización de intervención de los relés
- Tornillos para sellar la cubierta
- Frontal con cierre mediante candado en abierto para interruptores con llave de palanca
- Conector para los circuitos auxiliares
- Aplicación para la puerta de la celda

**8.2. Accesorios para interruptor fijo**

- Terminales traseros
- Terminales para cable delantero
- Cubreterminales para sellar

**8.3. Accesorios para interruptor desacoplable**

- Parte fija con terminales delanteros - protección según IP20
- Parte fija con terminales traseros - protección según IP20
- Contacto de posición para indicación de acoplado
- Contacto de posición para indicación de desacoplado
- Cierre con llave y candado en posición de desacoplado

## ISTRUZIONI

### 8.4. Parti di ricambio

- Camera d'arco
- Contatti di sezionamento per interruttori estraibili
- Parte fissa per interruttori estraibili
- Mostrina per la porta della cella
- Manovella di manovra per dispositivo di inserzione ed estrazione a porta chiusa.

Per altri ricambi chiedere ad ABB SACE.

### 8.5. Ordinazione

Per ordinare accessori e parti di ricambio, citare sempre in modo chiaro e dettagliato:

- tipo di interruttore
- esecuzione e numero poli
- numero di matricola dell'interruttore
- quantità dei pezzi desiderata.

## INSTRUCTIONS

### 8.4. Spare parts

- Arc chute
- Isolating contacts for withdrawable circuit-breakers
- Fixed part for withdrawable circuit-breakers
- Compartment door flange
- Racking lever for closed door racking-in and racking out device.

Contact ABB SACE for all other spare part requirements.

### 8.5. Ordering spare parts

Always quote the following details clearly and precisely when ordering spare parts:

- type of circuit-breaker
- version and number of poles
- circuit-breaker serial number
- quantity of items required.

## ANWEISUNGEN

### 8.4. Ersatzteile

- Lichtbogenkammer
- Trennkontakte für ausfahrbare oder steckbare Leistungsschalter
- Festteil für ausfahrbare oder steckbare Leistungsschalter
- Abdeckrahmen für die Schaltfeldtür
- Schaltkurbel für Einschieb- und Ausfahr- vorrichtung bei geschlossener Tür

Für andere Ersatzteile bei ABB SACE rückfragen.

### 8.5. Bestellung

Bei der Bestellung der Ersatzteile bitte stets deutlich angeben:

- Schaltertyp
- Ausführung und Polzahl
- Gerätenummer
- Anzahl der gewünschten Teile.

## INSTRUCTIONS

### 8.4. Pièces de rechange

- Chambre de coupure
- Contacts de sectionnement pour disjoncteurs débroschables sur chariot
- Partie fixe pour disjoncteurs débroschables sur chariot
- Garniture pour la porte du compartiment
- Manivelle de manoeuvre pour le dispositif d'embrochage et de débroschage à porte fermée.

Pour les autres pièces, s'adresser à ABB SACE.

### 8.5. Commande

Pour commander les accessoires et les pièces de rechange, citer toujours de façon claire et détaillée :

- le type de disjoncteur
- la version et le nombre de pôles
- le numéro d'immatriculation du disjoncteur
- le nombre de pièces demandé.

## INSTRUCCIONES

### 8.4. Partes de recambio

- Cámara de arco
- Contactos de seccionamiento para interruptores desacoplables
- Parte fija para interruptores extraíbles y desacoplables
- Aplicación para la puerta de la celda
- Manivela de maniobra para el dispositivo de acoplamiento y desacoplamiento con la puerta cerrada.

Por otros repuestos, consultar con ABB SACE.

### 8.5. Pedidos

Al pedir accesorios y partes de recambio, especificar siempre de modo claro y detallado:

- tipo de interruptor
- ejecución y número de polos
- número de matrícula del interruptor
- cantidad de unidades que se desean.

# ABB

ABB SPA

Head Office: Via Baioni, 35 - 24123 Bergamo - Italy  
Tel.: +39 (0) 35 395111 - Telex: 301627 ABB SAC I  
Telefax: +39 (0) 35 395306-395433