

FICHE TECHNIQUE

DS0122 rev 3

INTEGRA™ IT-8000 (EMEA & FE)



DESCRIPTION

Elément de la famille INTEGRA™, IT-8000 est un contrôleur Internet of Things (IoT) intégré, listé BTL BACnet® Building Controller (B-BC) qui permet la connexion aux contrôleurs de terrain ABB's Cylon BACnet. Le IT-8000 est également capable de réaliser une connexion et de gestion de réseau d'une variété de dispositifs divers et sous-systèmes à l'aide de protocoles variés, mais sans limitation, Modbus™ et LonWorks™.

Lors de la connexion à un Ethernet ou LAN sans câble, IT-8000 utilise la connectivité Ethernet et des capacités web pour assurer une commande intégrée, une supervision, une gestion de réseau, la planification, l'enregistrement des données, la notification des alarmes et les affichages graphiques riches grâce à un navigateur web standard.

APPLICATION

Avec une configuration simple, une installation sans outils, une intégration améliorée et des performances de pointe, le contrôleur INTEGRA™ IT-8000 fournit une flexibilité ultime dans la connexion et le contrôle des bâtiments dans le monde entier.

- La connectivité à distance permet le contrôle, la surveillance et la gestion des contrôleurs de terrain.
- Le matériel et le logiciel évolutifs permettent l'installation dans des petits bâtiments mais également les grandes applications campus.
- Le logiciel INTEGRA-Supervisor peut connecter plusieurs contrôleurs IT-8000 et leurs données pour fournir des informations regroupées, comme : archivage, maître, planification, données en temps réel, historique et alarmes, pour créer une seule application unifiée.

Le module de licence pour le contrôleur INTEGRA™ IT-8000 est évolutif et dispose de différents pilotes standard avec des I/O optionnelles et des modules d'expansion de bus de terrain pour une flexibilité et une extensibilité maximales. Le contrôleur INTEGRA™ IT-8000 fonctionne avec Niagara Framework® pour des performances optimales.

TI AM3352 : 1000MHz ARM® Cortex™-A8

Mémoire flash 1Go DDR3 SDRAM et 4Go avec carte amovible micro-SD

Wi-Fi Client ou Wireless Access Point

- IEEE802.11n HT20 @ 2.4 GHz
- IEEE802.11n IEEE802.11n HT20/HT40 @ 5 GHz
- Radio configurable (Off, WAP ou Client) WPAPSK / WPA2PSK

Ports et connexions

- Deux ports Ethernet 10/100 Mo
- Deux ports RS-485 embarqués isolés pour la connexion des dispositifs MS/TP et Modbus RTU
- Un connecteur USB type A supporte les sauvegardes de station et les restaurations

Démarrage sécurisé, sans batterie, horloge temps réel

Modules options extensible

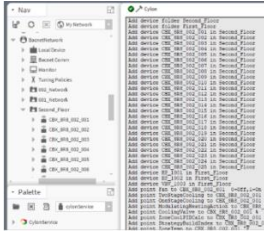
- IT8-NPB-LON – module LonWorks LON FTT10A
- IT8-NPB-2X-485 – module port dual RS-485
- IT8-NPB-232 – module port individuel RS-232

INTEGRA-ProPack Service

ABB Cylon Service pour importation rapide de base de données qui crée automatiquement le réseau BACnet, les dispositifs et les points sans découverte nécessaire

INTEGRA-ProPack

IMPORTER LES DONNEES RESEAU DE CXproHD POUR CREER AUTOMATIQUEMENT UN RESEAU BACNET, DES DISPOSITIFS ET DES POINTS



IT-8000 utilise le service ABB's Cylon INTEGRA-ProPack pour réduire la durée de déploiement lors de la connexion avec les contrôleurs de terrain ABB Cylon BACnet. INTEGRA-ProPack est un outil d'importation de base de données qui crée automatiquement le réseau BACnet, des dispositifs et des points dans IT-8000. Ce service aide à réduire la durée de programmation lors du déploiement d'un nouveau projet avec IT-8000. INTEGRA-ProPack exporte rapidement et facilement des données de réseau de CXproHD et les importe dans IT-8000, sans nécessité de trouver des contrôleurs et des points.

SPECIFICATIONS

CONNEXION

Remarque : Utiliser uniquement des conducteurs en cuivre ou en aluminium cuivré 70 °C

Bornes	Connexions borne enfichable montées sur PCB
Zone conducteur	Max. : AWG 12 (3,31 mm ²) Min. : AWG 22 (0,355 mm ²)

MODULES D'EXPANSION MAX. SUPPORTES

IT8-NPB-LON	4
IT8-NPB-232	4
IT8-NPB-2X-485	2

ENVIRONNEMENT

Remarque : Cet équipement est prévu pour être installé sur site dans une enceinte.

Température de fonctionnement	-4 °F ... 140 °F [-20 °C ... 60 °C]
Température de stockage	-40 °F ... 185 °F [-40 °C ... 85 °C]
Humidité ambiante	5% ... 95% HR sans condensation
Transport et vibrations	ASTM D4169, niveau d'assurance II
MTTF	10 ans +

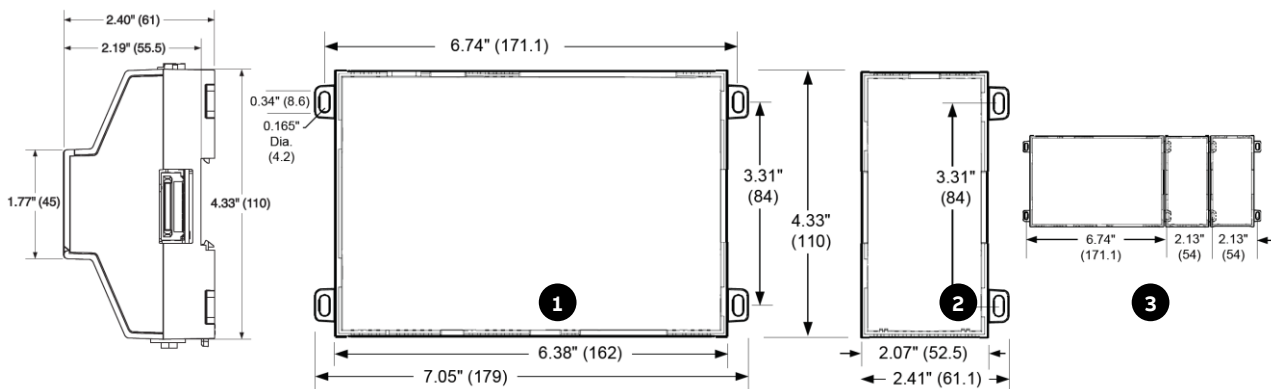
CERTIFICATIONS AGENCE

UL 916
CE EN 61326-1
FCC partie 15 sous-partie B, classe B | FCC partie 15 sous-partie C
Listé C-UL Association canadienne de normalisation (CSA)C22.2 No. 205-M1983 "Equipment signal"
1999/5/EC directive R&TTE
CCC | SRRC | RSS | RoHS

DIMENSIONS ET CABLAGE

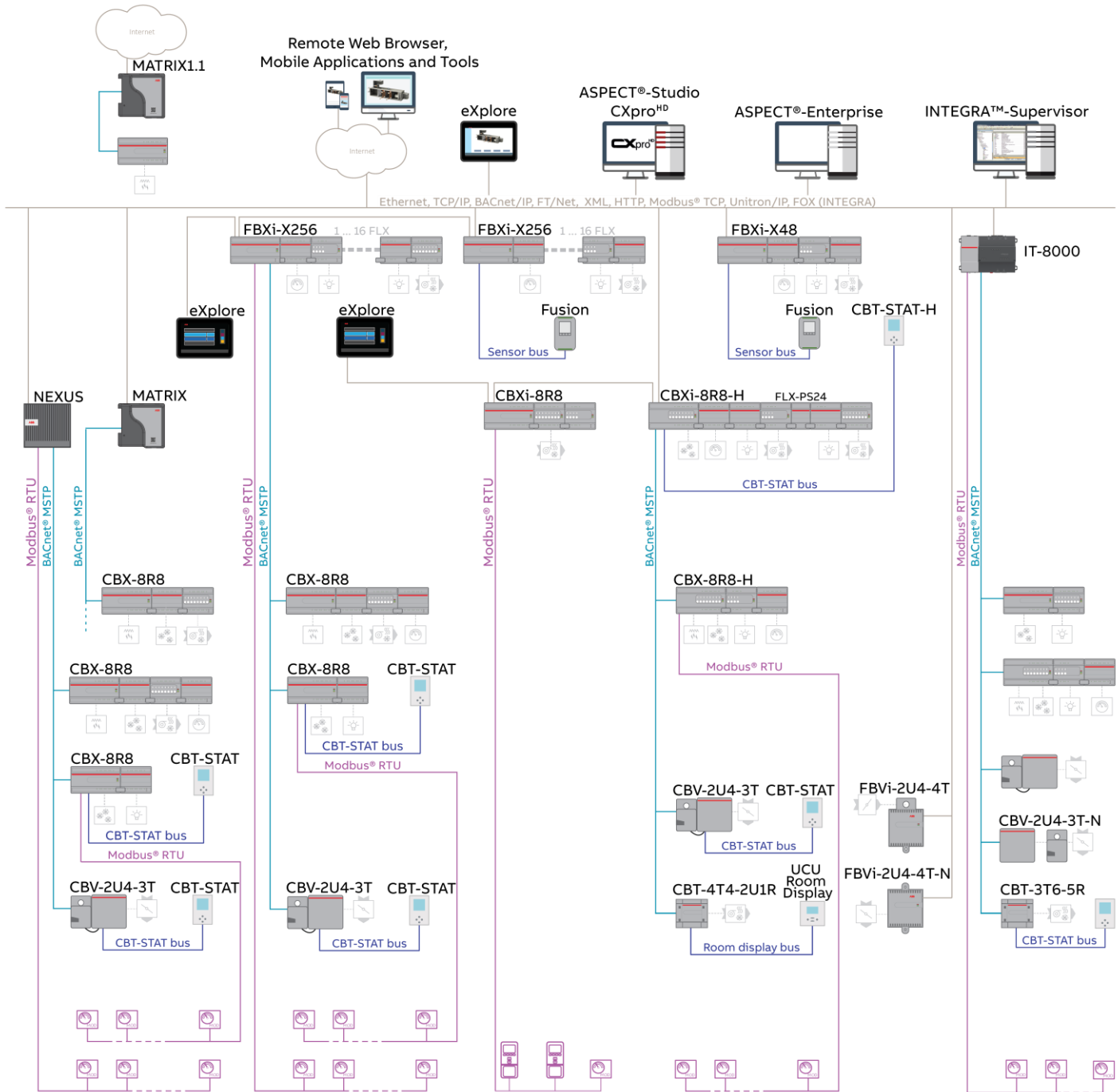
Remarque : Compatible avec les enceintes (DIN43880)
Convient pour le montage sur un panneau ou un rail 35 mm standard EN50022

IT-8000



- 1 Contrôleur IT-8000. Permet un jeu d'au moins 1,5" (38 mm) sur tous les côtés et au moins 3" (76 mm) en bas pour l'antenne Wi-Fi
- 2 Module d'expansion Jusqu'à quatre (4) peuvent être utilisés. Voir « Modules d'expansion » et « Configuration I/O »
- 3 Distances entre languettes centrales d'une unité à une autre

ARCHITECTURE SYSTEME



INFORMATIONS DE COMMANDE

IT-8000 US WLAN Wi-Fi BUNDLES

IT-8005-USWIFI-E	Comprend la licence principale pour 250 points
IT-8010-USWIFI-E	Comprend la licence principale pour 500 points
IT-8025-USWIFI-E	Comprend la licence principale pour 1250 points
IT-8100-USWIFI-E	Comprend la licence principale pour 5000 points
IT-8200-USWIFI-E	Comprend la licence principale pour 10000 points

IT-8000 WW (Worldwide) WLAN Wi-Fi BUNDLES

IT-8005-WWWIFI-E	Comprend la licence principale pour 250 points
IT-8010-WWWIFI-E	Comprend la licence principale pour 500 points
IT-8025-WWWIFI-E	Comprend la licence principale pour 1250 points
IT-8100-WWWIFI-E	Comprend la licence principale pour 5000 points
IT-8200-WWWIFI-E	Comprend la licence principale pour 10000 points

ACCESSOIRES IT-8000

IT8-NPB-2X-485	IT-8000 add-on module dual port RS-485
IT8-NPB-232	IT-8000 add-on module port individuel RS-232
IT8-NPB-LON	IT-8000 add-on module port individuel LON FTT10A
IT8-WPM	Module prise murale IT-8000 100-240 VAC, 50/60 Hz. Connexion à la prise coaxiale 2,5 mm, entrée 24 V vers IT-8000 et comprend des prises US, UE, UK et AU
IT8-WIFI-EXT	Câble d'extension IT-8000 et support pour antenne WLAN

IT-8000 PACK CAPACITE DISPOSITIF INITIAL

IT8-010-DCP-E	Support de 500 points supplémentaires au niveau du noyau (IT8-XXX-COR). Achat lors de la commande initiale avec le logiciel de base.
IT8-025-DCP-E	Support de 1 250 points supplémentaires au niveau du noyau (IT8-XXX-COR). Achat lors de la commande initiale avec le logiciel de base.
IT8-050-DCP-E	Support de 2 500 points supplémentaires au niveau du noyau (IT8-XXX-COR). Achat lors de la commande initiale avec le logiciel de base.

IT-8000 MISE A JOUR POUR PACK CAPACITE DISPOSITIF

IT8-010-DCU-E	Support de 500 points supplémentaires au niveau du noyau (IT8-XXX-COR). Achat à tout moment après l'achat initial du logiciel de base
IT8-025-DCU-E	Support de 1 250 points supplémentaires au niveau du noyau (IT8-XXX-COR). Achat à tout moment après l'achat initial du logiciel de base
IT8-050-DCU-E	Support de 2 500 points supplémentaires au niveau du noyau (IT8-XXX-COR). Achat à tout moment après l'achat initial du logiciel de base

IT-8000 ACCORDS DE MAINTENANCE ET DE SERVICE

IT8-005-SM0	Accord de maintenance logiciel 18 mois
IT8-005-SM1	Accord de maintenance logiciel 1 an pour logiciel de base IT8-005-COR.
IT8-005-SM3	Accord de maintenance logiciel 3 ans pour logiciel de base IT8-005-COR.
IT8-005-SM5	Accord de maintenance logiciel 5 ans pour logiciel de base IT8-005-COR.
IT8-010-SM0	Accord de maintenance logiciel 18 mois Peut être acheté avec le logiciel de base initial IT8-010-COR. En option, maintenance de 3 ou 5 ans possible.
IT8-010-SM1	Accord de maintenance logiciel 1 an pour logiciel de base IT8-010-COR.
IT8-010-SM3	Accord de maintenance logiciel 3 ans pour logiciel de base IT8-010-COR.
IT8-010-SM5	Accord de maintenance logiciel 5 ans pour logiciel de base IT8-010-COR.
IT8-025-SM0	Accord de maintenance logiciel 18 mois Peut être acheté avec le logiciel de base initial IT8-025-COR. En option, maintenance de 3 ou 5 ans possible.
IT8-025-SM1	Accord de maintenance logiciel 1 an pour logiciel de base IT8-025-COR.
IT8-025-SM3	Accord de maintenance logiciel 3 ans pour logiciel de base IT8-025-COR.
IT8-025-SM5	Accord de maintenance logiciel 5 ans pour logiciel de base IT8-025-COR.
IT8-100-SM0	Accord de maintenance logiciel 18 mois Peut être acheté avec le logiciel de base initial IT8-100-COR. En option, maintenance de 3 ou 5 ans possible.
IT8-100-SM1	Accord de maintenance logiciel 1 an pour logiciel de base IT8-100-COR.
IT8-100-SM3	Accord de maintenance logiciel 3 ans pour logiciel de base IT8-100-COR.

IT8-100-SM5	Accord de maintenance logiciel 5 ans pour logiciel de base IT8-100-COR.
IT8-200-SM0	Accord de maintenance logiciel 18 mois Peut être acheté avec le logiciel de base initial IT8-200-COR. En option, maintenance de 3 ou 5 ans possible.
IT8-200-SM1	Accord de maintenance logiciel 1 an pour logiciel de base IT8-200-COR.
IT8-200-SM3	Accord de maintenance logiciel 3 ans pour logiciel de base IT8-200-COR.
IT8-200-SM5	Accord de maintenance logiciel 5 ans pour logiciel de base IT8-200-COR.

PILOTES MOTEUR DE COMMANDE IT-8000

IT8-DR-AC	Andover Controls AC256 sur RS-232 ou RS-485. (Version Beta uniquement)
IT8-DR-AINF	Andover Controls Infinity.
IT8-DR-APHP	American Auto-Matrix PHP sur RS-232 ou RS-485. Fabrication par un tiers. Support limité
IT8-DR-APUP	American Auto-Matrix PUP sur RS-232 ou RS-485. Fabrication par un tiers. Support limité
IT8-DR-CCN	Carrier Comfort Network.
IT8-DR-FLEX	Flex over RS-232 ou RS-485.
IT8-DR-JSON	Kit d'outils IT-8000 JSON.
IT8-DR-MCQUAY	McQuay vers pilote OPM.
IT8-DR-MFID	Pilote Micros Fidelio IP.
IT8-FIPS	Fournit conformité FIPS 140-2 niveau 1 à l'aide du module BouncyCastle certifié FIPS intégré pour IT-8000. Nécessite IT-8000 version 4.6 et plus.

Cylon, UniPuts, Auto-Matrix, ASPECT, ASPECT-Enterprise, ASPECT-Studio, Auto-Flow, INTEGRA, Smart building solutions, flexible building solutions, Solution Integrator et V-STAT sont des marques déposées ou des marques enregistrées des marques enregistrées de ABB Cylon Controls. BACnet est une marque déposée de ASHRAE ; BTL est une marque déposée de BACnet Manufacturers Association ; Niagara^{AX} Framework est une marque déposée de Tridium, Inc. ; Toutes les autres marques sont la propriété de leurs détenteurs respectifs.