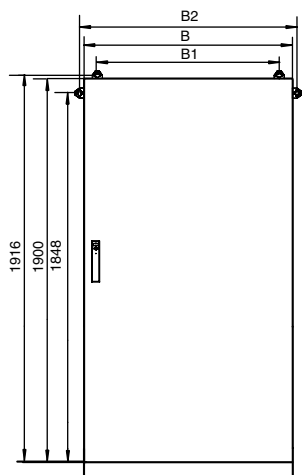
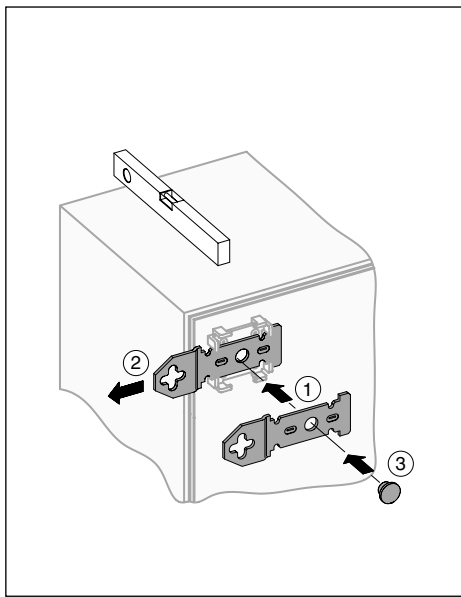
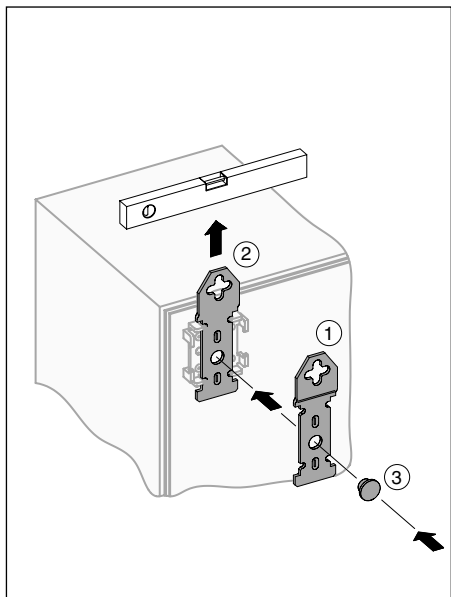


FS

IP 54

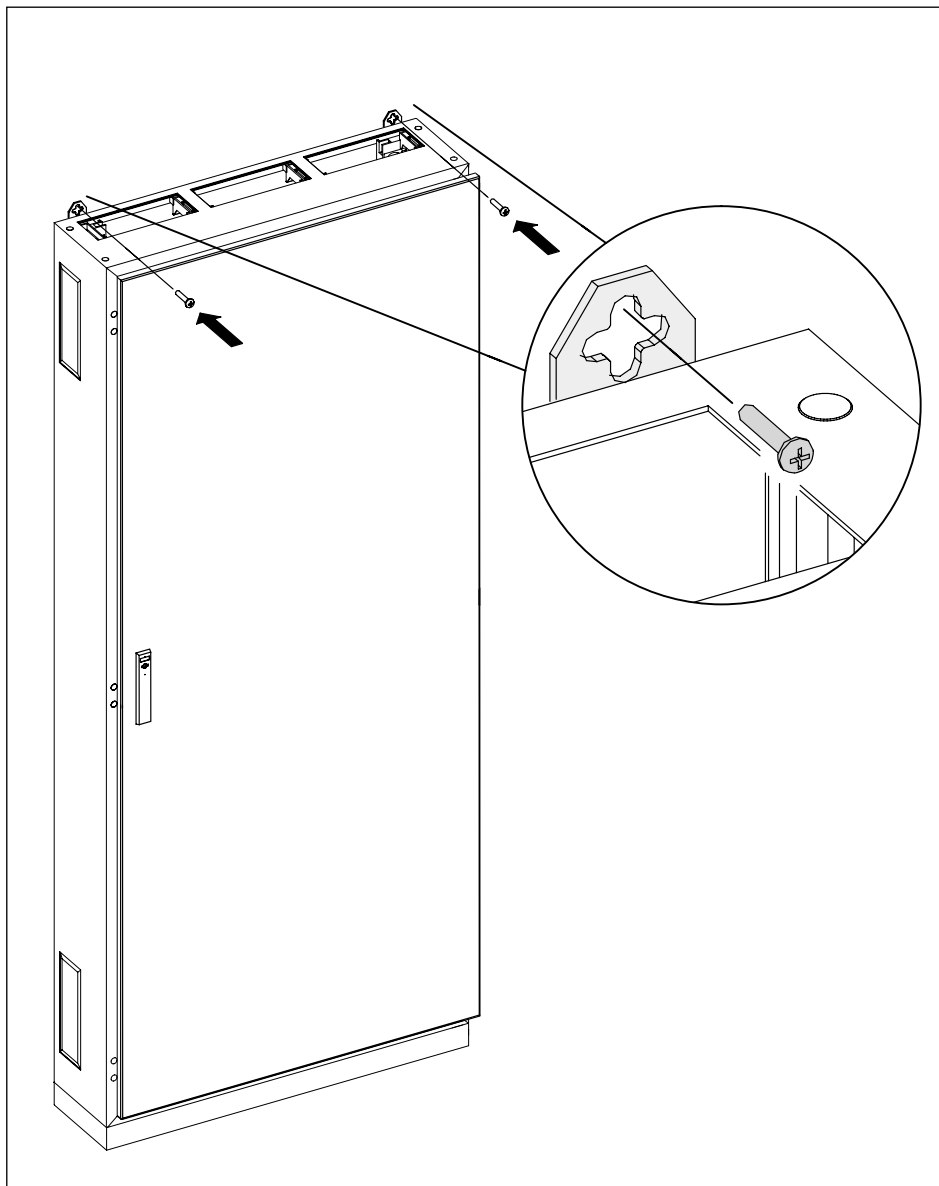
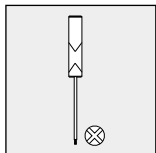


# FS

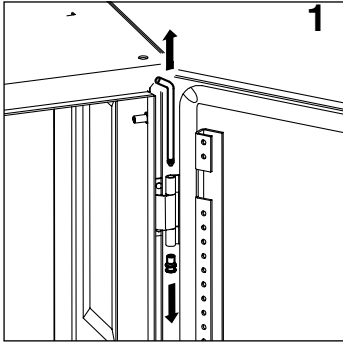
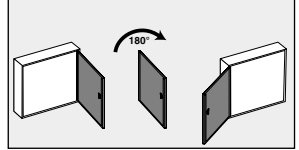
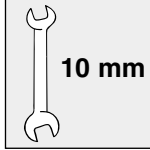
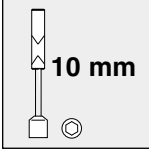
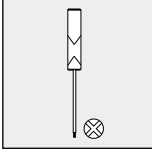


Feldbreite	B	B1	B2
1	300	196	331
2	550	446	581
3	800	696	831
4	1050	946	1081
5	1300	1196	1331

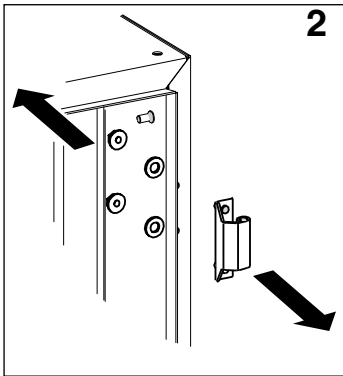
FS



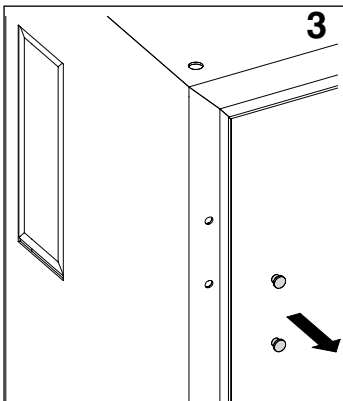
FS



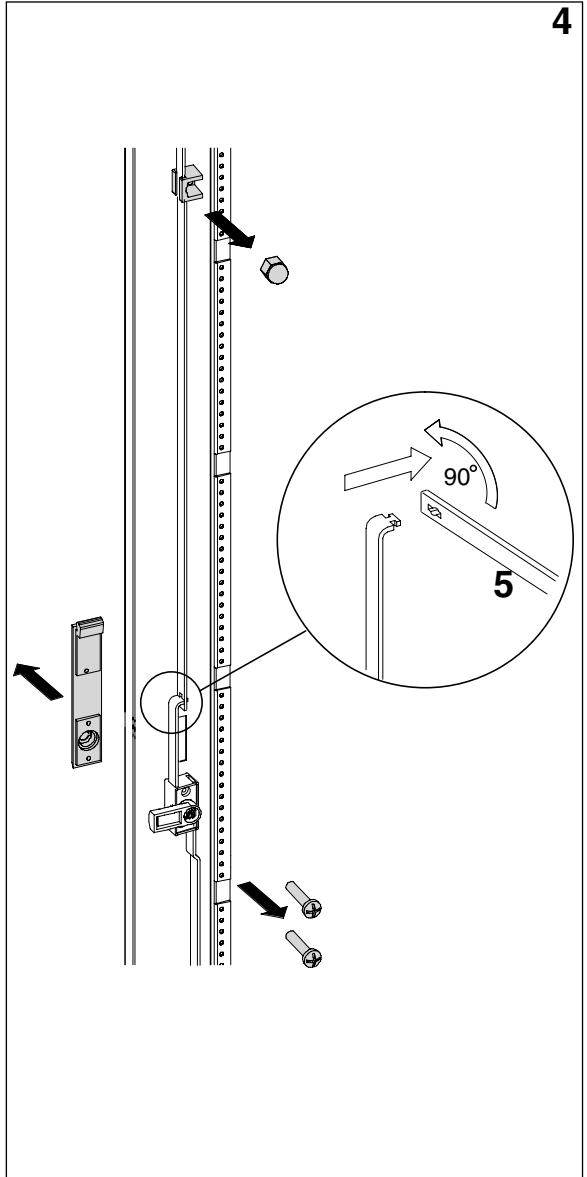
1



2

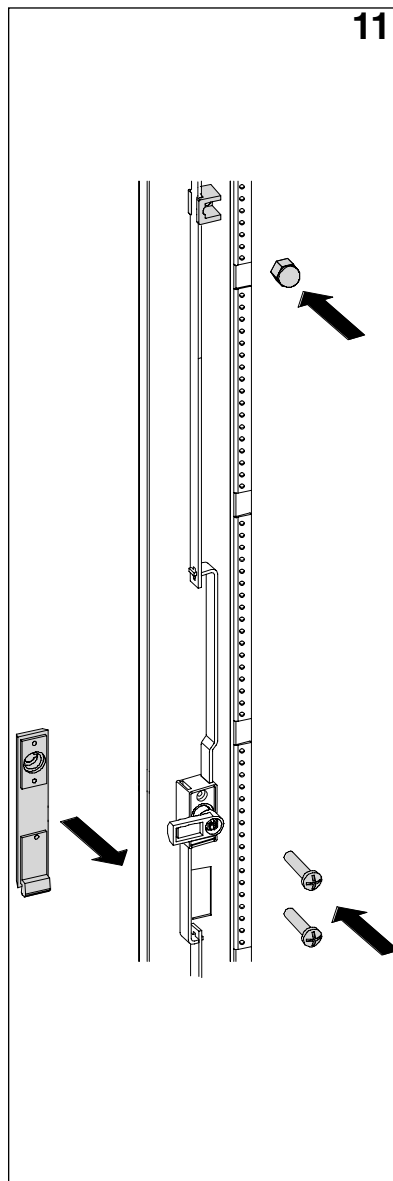
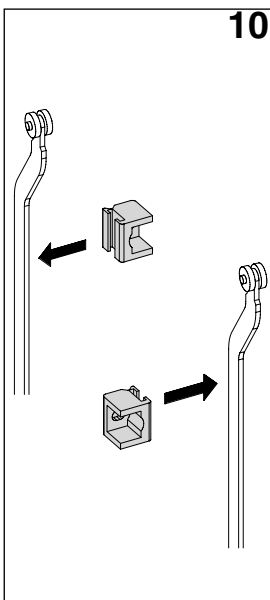
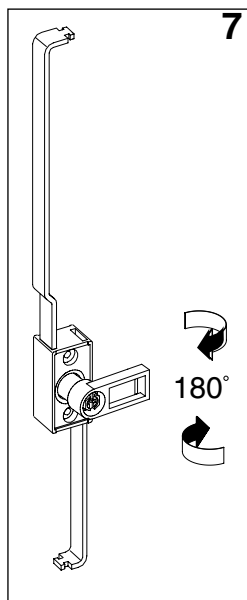
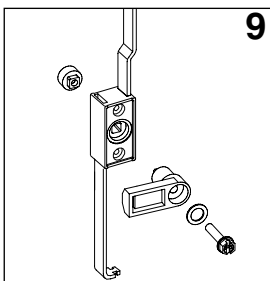
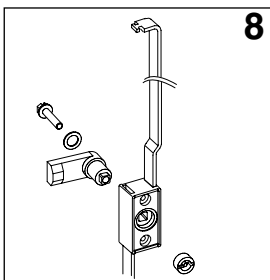
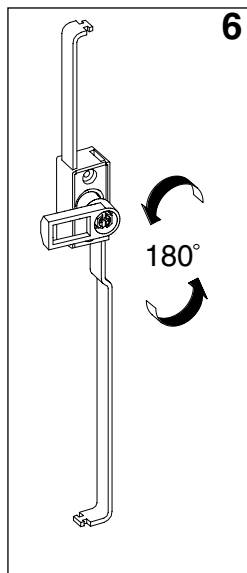
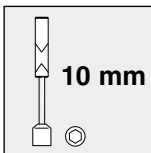
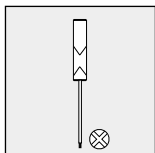


3

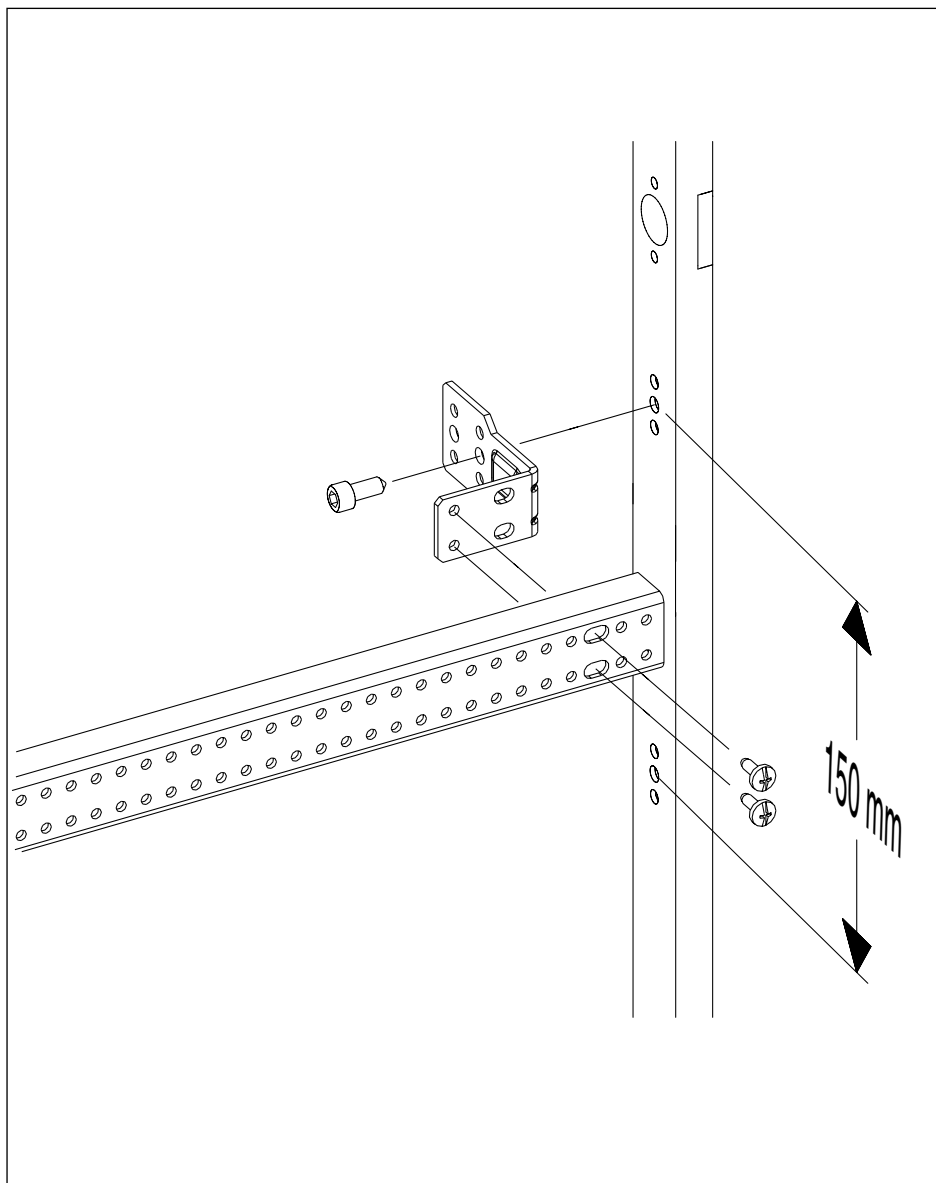
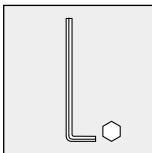
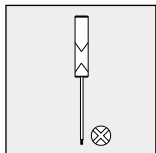


4

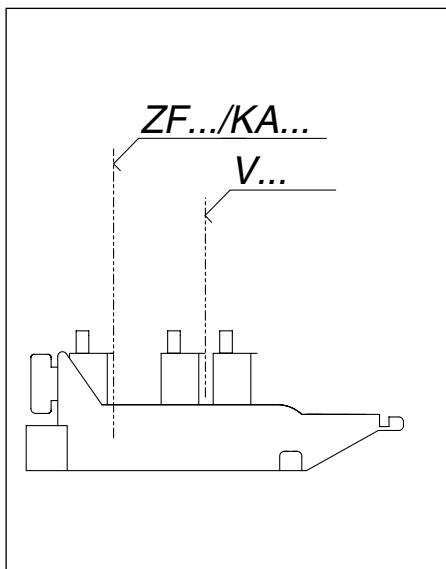
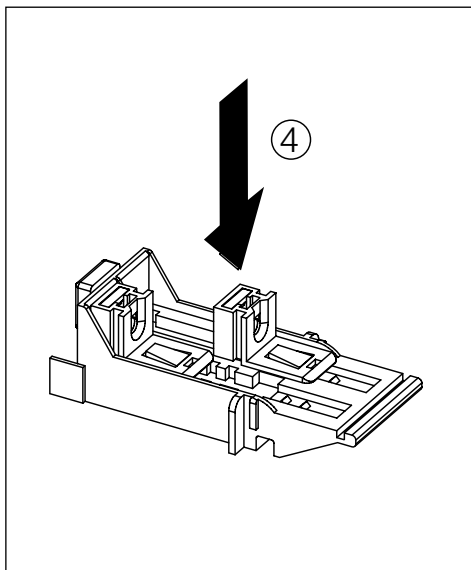
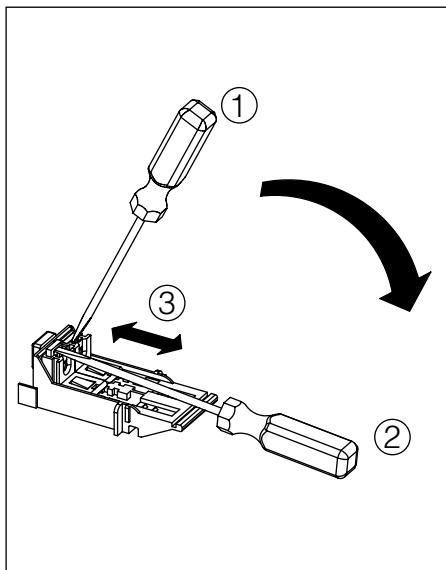
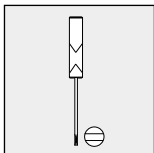
FS



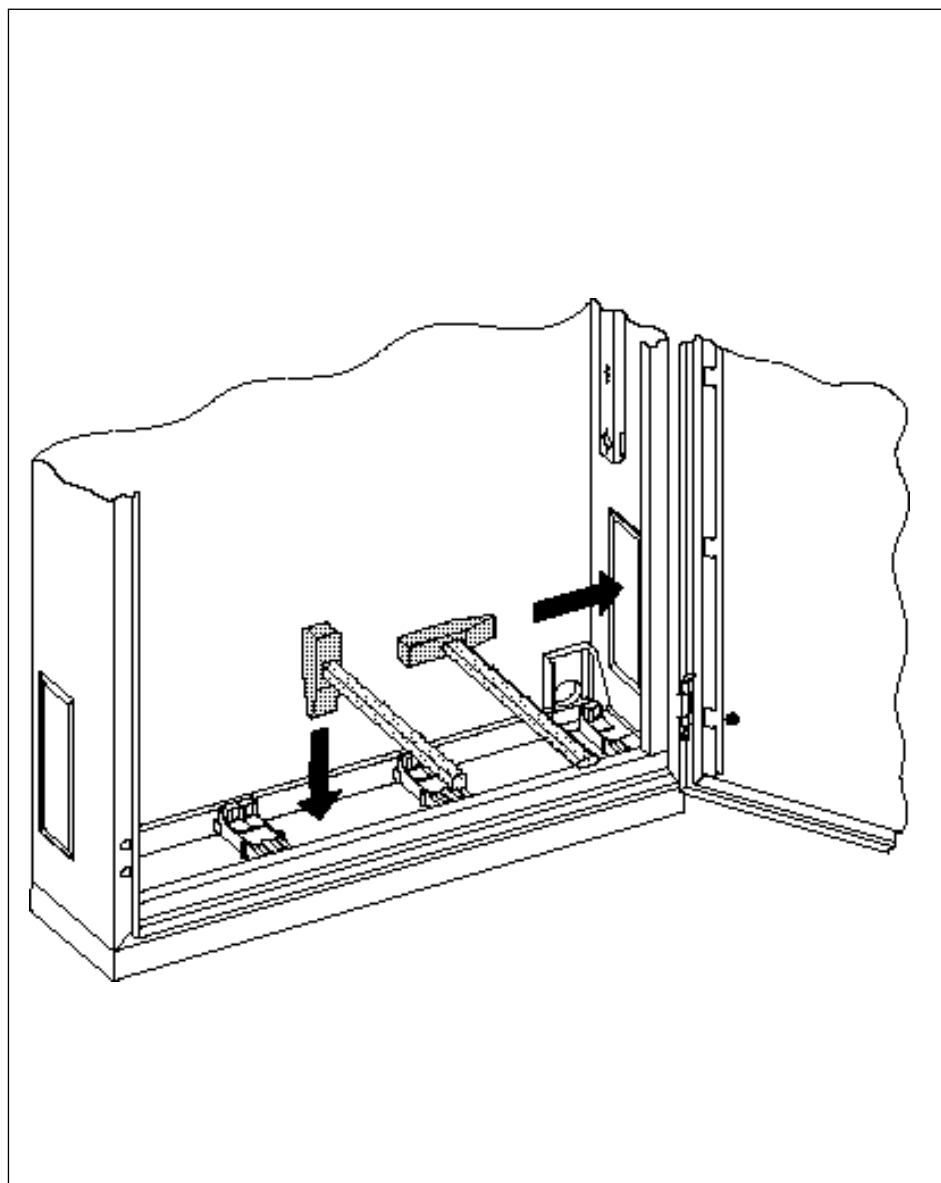
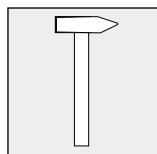
FS



FS

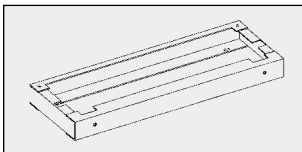
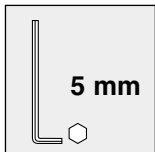


FS

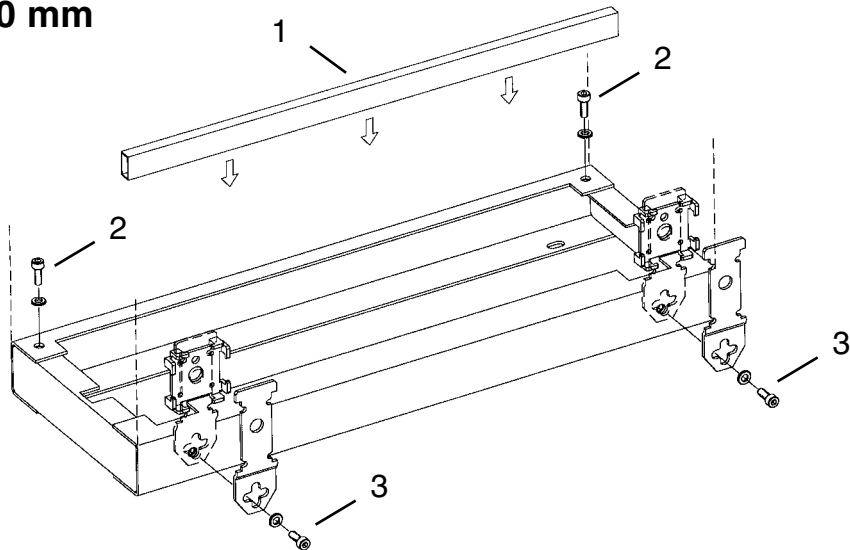




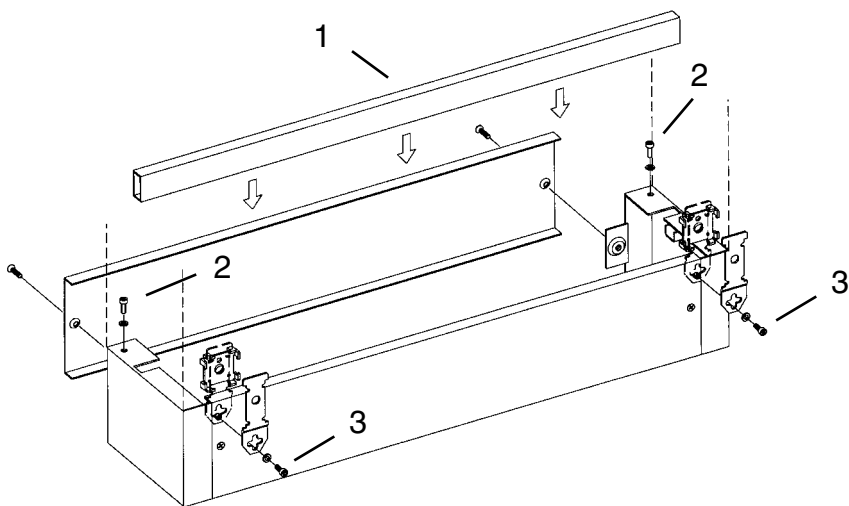
FS



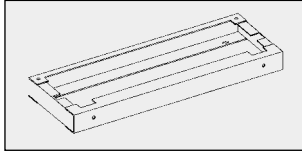
50 mm



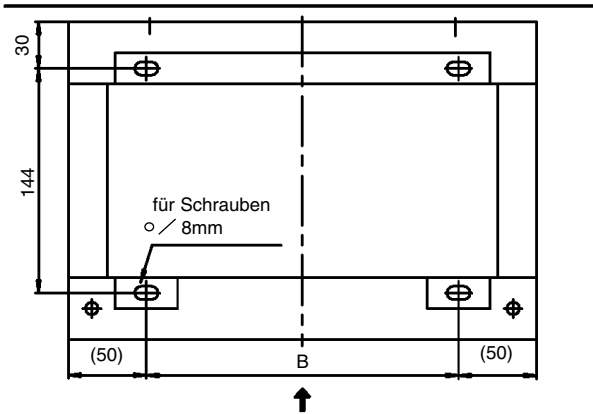
150 mm



FS



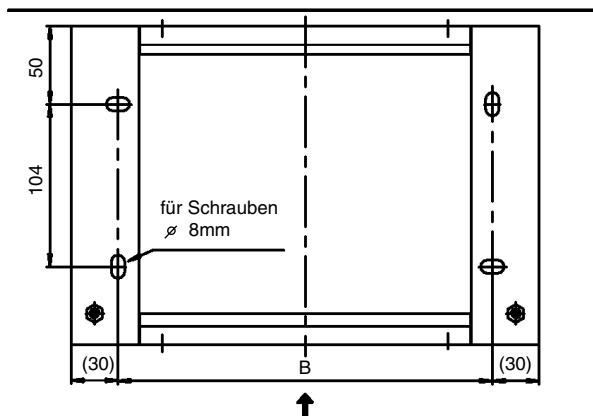
**50 mm**



Type	B
GSR 1	210 mm
GSR 2	460 mm
GSR 3	710 mm
GSR 4*	960 mm
GSR 5*	1210 mm

\* mit Hohlprofilstrebe

**150 mm**



Type	B
GRG 1	240mm
GRG 2	460mm
GRG 3	740mm
GRG 4	960mm
GRG 5	1240mm





Schranksysteme  
*Enclosure systems*



Ausbau- und Verdrahtungssysteme  
*Assembling and wiring systems*



Zubehör  
*Accessories*



Planungssoftware Striecad  
*Planning Software Striecad*



Planung, Montage und Maße  
*Planning, Assembling and Dimensions*

- (D)** Arbeiten an elektrischen Betriebsmitteln/Anlagen dürfen nur durch eine ausgebildete Elektrofachkraft gemäß DIN 57105 Teil 1 / VDE 0105 Teil 1 / DIN EN 50110-1 durchgeführt werden.
- (GB)** Only qualified electrical personell according to DIN 57105 part 1 / VDE 0105 part 1 / DIN EN 50110-1 are allowed to work on electrical installations.
- (SE)** Endast behörig personal enligt DIN 57105 part 1 / VDE 0105 part 1 / DIN EN 50110-1 är tillattn att arbeta med elektriska installationer.
- (IT)** Solo a personale qualificato, secondo DIN 57105 part 1 / VDE 0105 part 1 / DIN EN 50110-1 é consentito di lavorare su installazioni elettriche.
- (F)** Seul le personnel qualifié en électricité selon DIN 57105 part 1 / VDE 0105 part 1 / DIN EN 50110-1 est autorisé à travailler sur installation électrique.
- (ES)** Sólo electricistas cualificados según norma DIN 57105 part 1 / VDE 0105 part 1 / DIN EN 50110-1 están autorizados a trabajar en instalaciones.

Striebel & John GmbH & Co. KG  
Am Fuchsgraben 2-3  
D-77880 Sasbach  
Telephone ++49 (0) 78 41/6 09-0  
Telefax ++49 (0) 78 41/6 09-501  
Telefax Export Department ++49 (0) 78 41/6 09-545