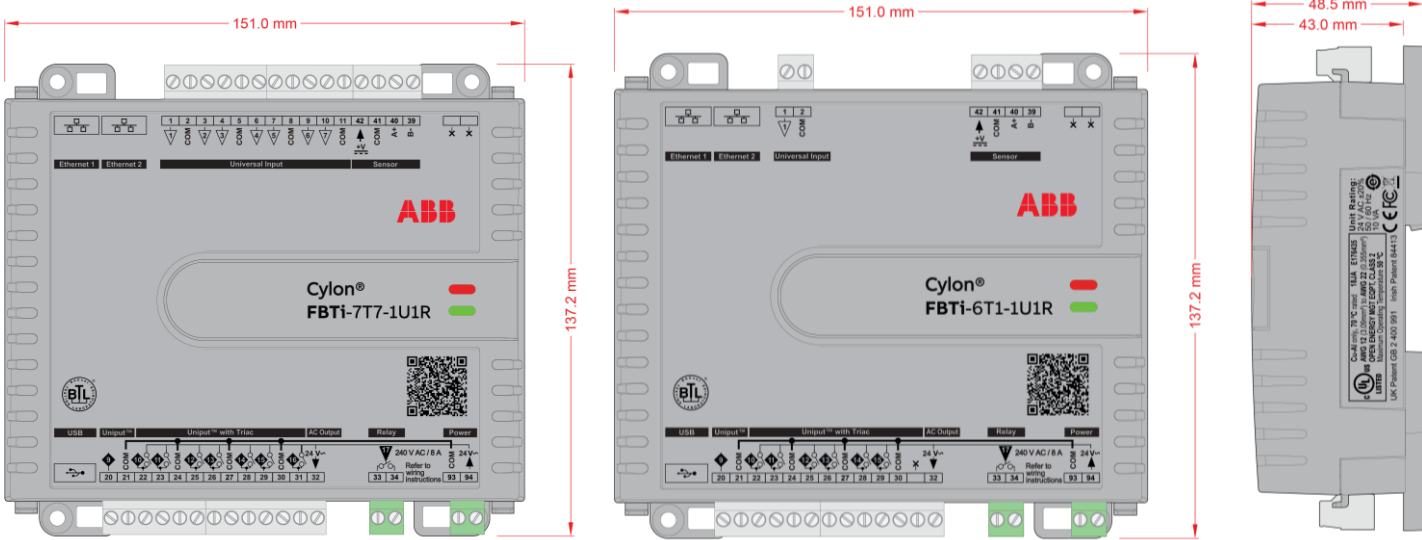


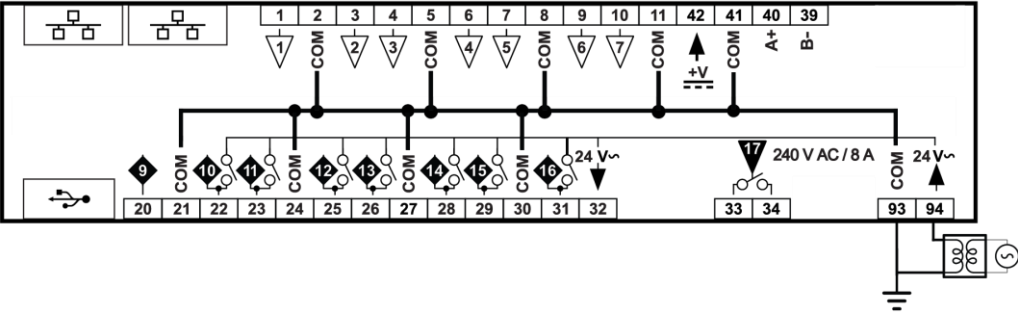
INSTALLATION UND VERKABELUNG

BDS0033 rev 10

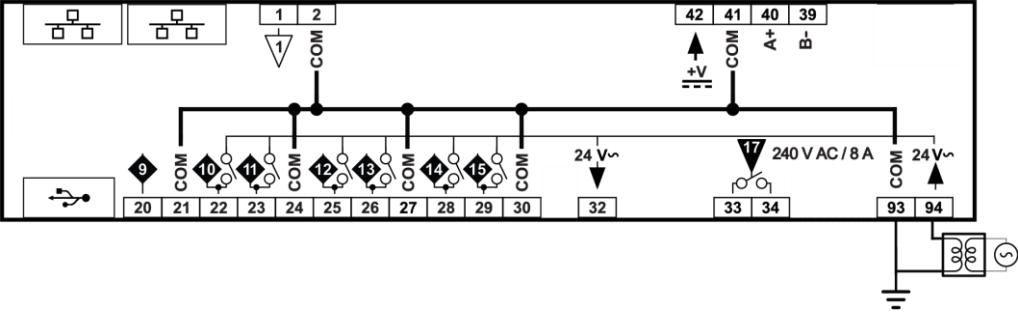
# FBTi Series



**FBTi-7T7-1U1R:**



**FBTi-6T1-1U1R:**



- Erde
- COM (gemeinsamer Anschluss)
- Klemme ist nicht angeschlossen
- Datenpunktnummer
- Klemmennummer



Lage	Abbildung	Klemmnummer	Beschreibung															
		93, 94	Spannungsversorgung 24 V AC <b>Wichtig:</b> Der gemeinsame Stromanschluss (Klemmanschluss 93 $\perp$ ) muss mit der Erde verbunden sein. ABB empfiehlt, diese Verbindung direkt an der Sekundärwicklung (24 V AC) des Transformators vorzunehmen.															
		22 ... 31	UniPuts™ mit Triac															
		1 ... 10	Universaleingänge															
		20, 21	UniPuts™															
		32	24 V AC Ausgang															
		33, 34	Relais-Digitalausgang (240 V AC) Maximallast: 240 V AC / 8 A Max <b>⚠️ WARNUNG: GEFÄHRLICHE SPANNUNGEN. TRENNEN SIE VOR DER VERKABELUNG DIE SPANNUNGSVERSORGUNG DER NETZRELAIS UND DIE 24-V-AC-VERSORGUNG DES GERÄTS.</b>															
		39 ... 42	Sensorport															
			Netzwerk-Ports															
			Service Port (USB) <b>Hinweis:</b> Der Service Port darf erst verbunden werden, nachdem das Gerät eingeschaltet ist.															
			Status-LEDs <table border="1"> <thead> <tr> <th></th> <th>Aus</th> <th>Ein</th> <th>Langsam blinkend</th> <th>Schnell blinkend</th> </tr> </thead> <tbody> <tr> <td> Rote LED (Power)</td> <td>Nicht betriebsbereit</td> <td>Betriebsbereit/Spannungsversorgung i.O.</td> <td colspan="2">___ Gerät startet ___</td> </tr> <tr> <td> Grüne LED (Status)</td> <td>Gerät läuft nicht</td> <td>Konfiguriert, aber es besteht keine Kommunikation zu einem Master</td> <td>Strategie geladen und eine Kommunikation zu einem Master besteht</td> <td>Keine Strategie geladen</td> </tr> </tbody> </table> <b>Hinweis:</b> Während des normalen Betriebs sollte die rote LED dauerhaft EIN sein, die grüne LED sollte blinken.		Aus	Ein	Langsam blinkend	Schnell blinkend	Rote LED (Power)	Nicht betriebsbereit	Betriebsbereit/Spannungsversorgung i.O.	___ Gerät startet ___		Grüne LED (Status)	Gerät läuft nicht	Konfiguriert, aber es besteht keine Kommunikation zu einem Master	Strategie geladen und eine Kommunikation zu einem Master besteht	Keine Strategie geladen
	Aus	Ein	Langsam blinkend	Schnell blinkend														
Rote LED (Power)	Nicht betriebsbereit	Betriebsbereit/Spannungsversorgung i.O.	___ Gerät startet ___															
Grüne LED (Status)	Gerät läuft nicht	Konfiguriert, aber es besteht keine Kommunikation zu einem Master	Strategie geladen und eine Kommunikation zu einem Master besteht	Keine Strategie geladen														
			(Unverbundene Klemmen, zur Verwendung an künftigen Produktvarianten)															