

PowerMark Gold™ Load Centers

100–225 Ampere Single-Phase 12–42 Circuit, Indoor Type

General

To comply with the Canadian Electrical Code and the Canadian Standards Association, the load center must be installed in accordance with the information included on the label on the inside of the equipment. A qualified electrical contractor or licensed electrician must also do this in accordance with the applicable local electrical codes and.

WARNING: Hazard of electrical shock or burn. Turn off power supplying this equipment before working inside.

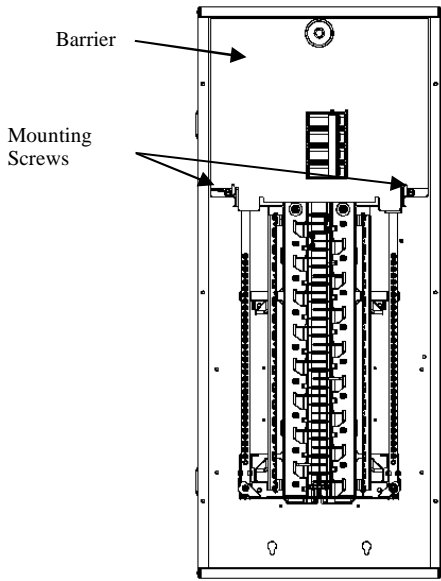
Installation

1 – Remove Front

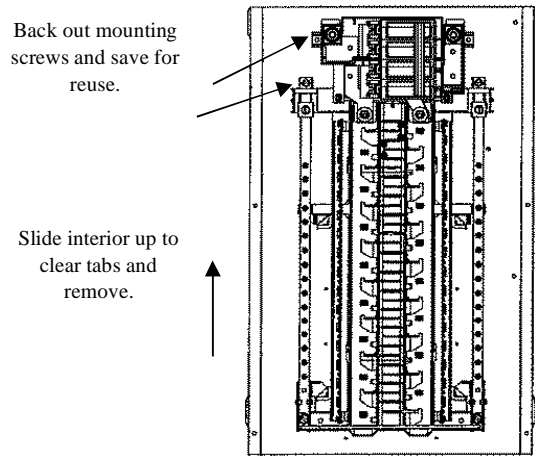
Slip the front and accessory package back into the carton to protect the finish.

2 – Remove Service Entrance Barrier (Main Breaker only)

Back out and save the two mounting screws securing the service entrance barrier over the main breaker connections, then lift the barrier up and out.



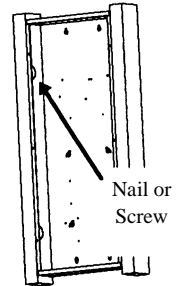
3 – Remove Interior (optional)



4 – Mount Box

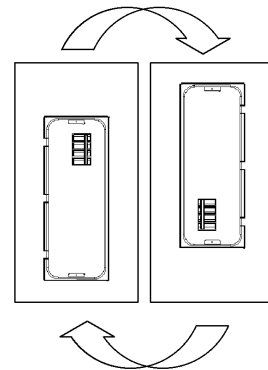
Flush mount: Line up the front box edge with the finish wall surface and screw or nail to the stud through the small knockouts in the box side.

Surface mount: Screw or nail through the keyhole slots in the back of the box.



Top or bottom feed

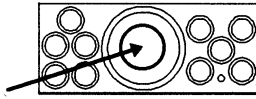
The load center will easily accommodate incoming electrical service from the top or bottom. Rotate the entire load center enclosure if a bottom feed configuration is required.



5 – Remove Knockouts for All Main and Branch Circuits

First drive the center knockout inward. The outer rings should then be alternately pried up or driven in one at a time.

Drive the center knockout inward, then the outer rings.



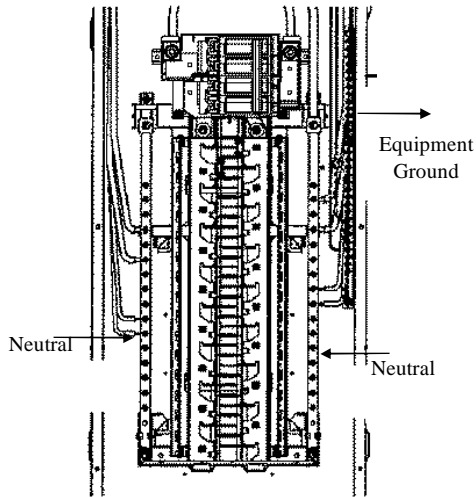
6 – Pull Incoming Service and Branch Circuit Wiring into Box

7 – Replace Interior

Drive in the mounting screws loosened in step 2.

8 – Wire Main, Neutral, and Equipment Ground

Refer to the rating label inside the equipment for the proper tightening torques. Wire the neutral and equipment grounds only in the directions indicated by the arrows in the figure below. For service entrance only, the bond strap is provided.

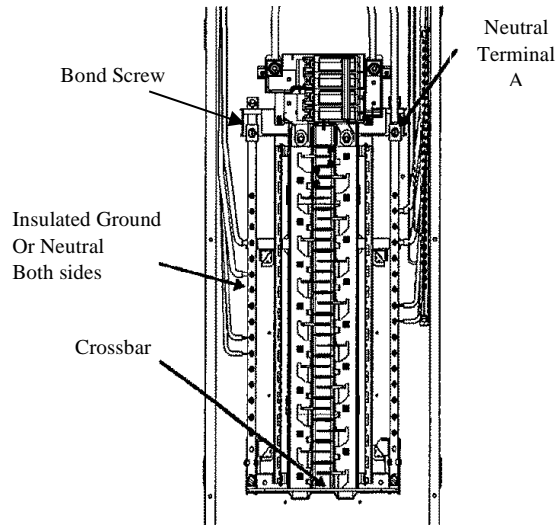


9 – Optional Wiring of Neutral and Ground

The neutral crossbar may be removed to provide optional neutral and ground wiring as follows:

Main Breaker Service Entrance with Bonding Screw	Main Lug Only without Bonding Screw
Uninsulated neutral or ground	Insulated neutral or ground

See the rating label wiring diagram for an additional terminal kit.



NOTE: If the load center is main breaker type and is not intended for service entrance use, remove the bonding screw.

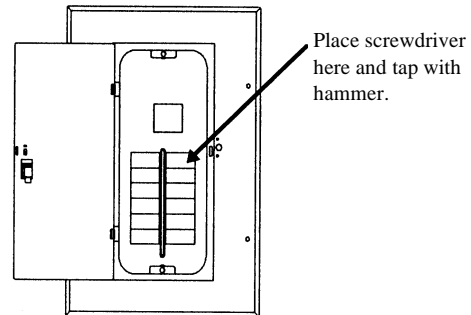
10 – Reinstall Service Entrance Barrier

Reinstall the service entrance barrier removed in step 2. Secure the barrier with the two mounting screws.

11 – Wire Branch Circuits

Individually wire each branch circuit into a circuit breaker, then plug the breaker into the interior. Refer to the label on the circuit breaker for the proper tightening torque. Use only General Electric circuit breakers specified on the load center rating label. Use of other circuit breakers or components will void the load center warranty, may void the UL listing, and can result in property loss or personal injury.

12 – Remove Cover Knockouts



13 – Important

Retighten all electrical connections before energizing the load center.

14 – Screw Front on Box

The adjustment for a flush mount is automatic when the cover is installed.

15 – Identify Circuits

Use the labels provided to identify circuits for the user's convenience.

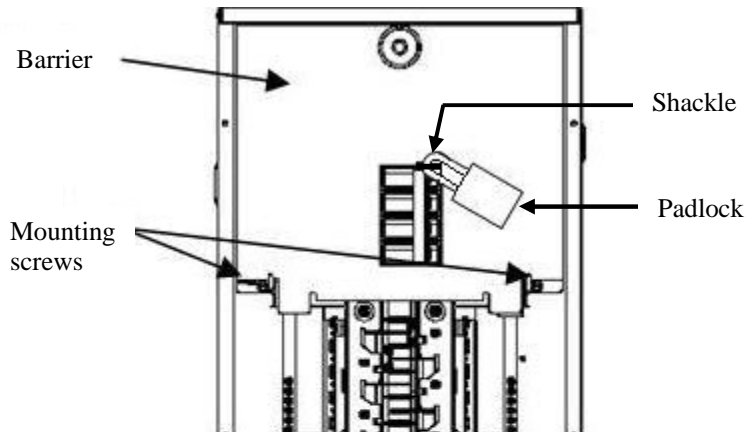
NOTE: Accessories and replacement parts are listed on the label inside the load center.

16 – Lock out procedure :

Shackle diameter of padlock must be .25'' to 0.30''

If hasp is used jaw diameter for hasp must be 1.0 '' to 1.5''

Please do not deform tab on the barrier



These instructions do not cover all details or variations in equipment nor do they provide for every possible contingency that may be met in connection with installation, operation, or maintenance. Should further information be desired or should particular problems arise that are not covered sufficiently for the purchaser's purposes, the matter should be referred to the GE Company.

g

GE Industrial Systems

General Electric Company
41 Woodford Ave., Plainville, CT 06062

DEH41005 R04 12/21/09 © 2002 General Electric Company

Visit us on the web at www.GEindustrial.com

Panneaux de Distribution PowerMark Gold™

12 à 42 Circuits à phase simple de 100-225 Ampères
Type pour l'intérieur

Généralités

Pour nous conformer aux directives du Code canadien de l'électricité et à celles de l'Association canadienne de normalisation, le panneau de distribution doit être installé en accord avec les instructions incluses sur l'étiquette à l'intérieur de la porte. Cela doit également être fait en accord avec les codes électriques locaux et par un contracteur qualifié en électricité et/ou un électricien certifié.

AVERTISSEMENT: Danger de choc électrique ou de brûlure. Enlever le courant avant de travailler à l'intérieur de cet équipement.

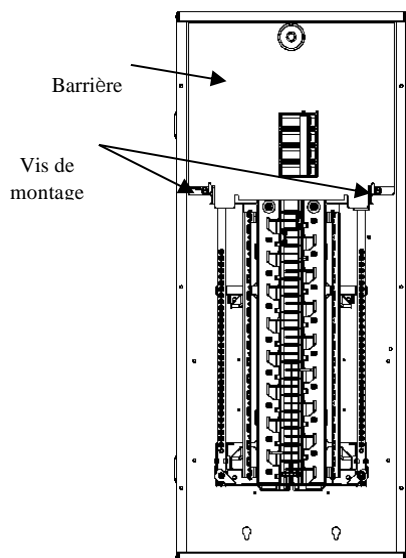
Installation

1 – Enlever le devant

Glisser le devant et les accessoires dans le carton pour en protéger le fini.

2 – Retirer la barrière de l'entrée de service (Disjoncteur principal seulement)

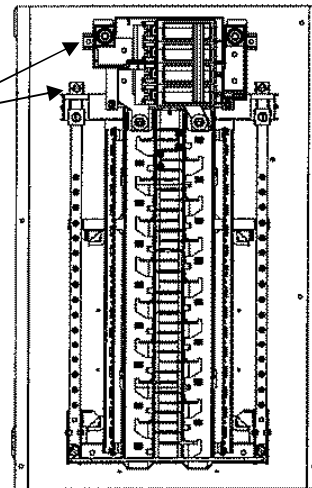
Dévisser et conserver les deux vis de montage retenant la barrière de l'entrée de service par dessus les connexions du disjoncteur principal, puis soulever la barrière par en haut et l'enlever.



3 – Enlever l'intérieur (facultatif)

Retirer les vis de montage et les mettre de côté. (Les deux côtés)

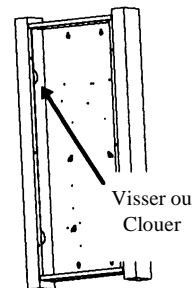
Glisser l'intérieur vers le haut pour dégager les attaches et l'enlever.



4 – Montage du boîtier

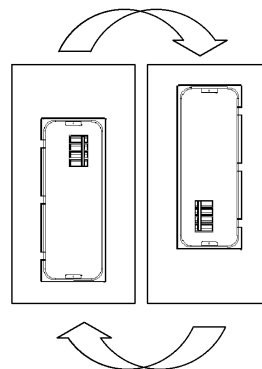
Montage encastré : aligner le côté devant de la boîte avec la surface finie du mur et le visser ou le clouer au colombage à travers la petite débouchure sur le côté de la boîte.

Montage en surface : visser ou clouer à travers les orifices à l'arrière de la boîte.



BOÎTIER POUR UNE ALIMENTATION PAR LE DESSUS OU PAR LE DESSOUS

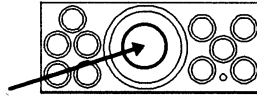
Le panneau de distribution peut accepter une alimentation électrique provenant du dessus ou du dessous du boîtier. Pour une alimentation par le dessous, tournez le boîtier. (voir illustration ci-bas)



5 – Enlever les déboucheres pour tous les circuits principaux et de dérivation

Il faut premièrement frapper la débouchure centrale vers l'intérieur. Les anneaux l'entourant doivent être soulevés ou enfoncés en alternance, un à la fois.

Frapper la débouchure centrale vers l'intérieur puis les anneaux l'entourant



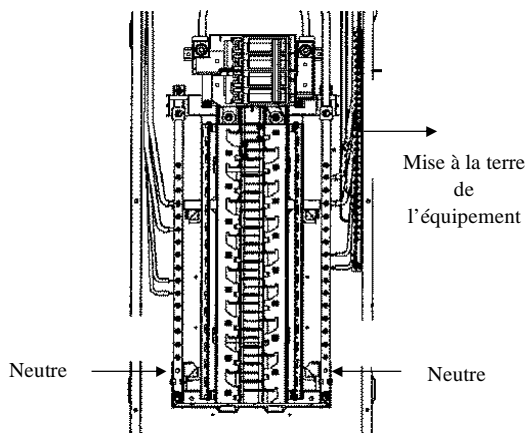
6 – Tirer les fils de l'entrée de service et brancher le câblage des circuits dans la boîte

7 – Replacer l'intérieur

Remettre en place les vis de montage de l'étape 3.

8 – Câbler les mises à la terre pour le circuit principal, le neutre et l'équipement

Vous référer à l'étiquette de calibrage à l'intérieur de la porte pour un couple de serrage approprié. Ne câbler le neutre et l'équipement de mise à la terre que dans les directions indiquées par les flèches. Si nécessaire, mettre le neutre à la terre et le fixer à la boîte en utilisant les vis ou les courroies fournies.



9 – Câblage facultatif du neutre et de la mise à la terre

On peut enlever le croisement du neutre pour fournir du câblage de neutre et de mise à la terre facultatifs comme suit :

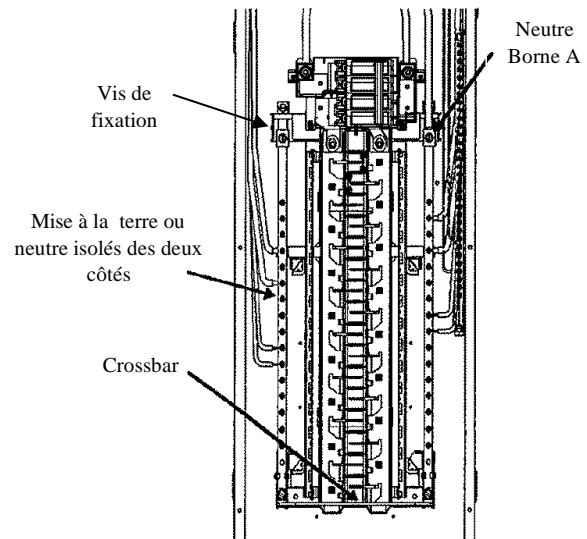
Entrée de service de disjoncteur principal avec vis de fixation	Cosse de disjoncteur principal seulement sans vis de fixation
Neutre ou mise à la terre non isolés	Neutre ou mise à la terre isolés

Consulter le diagramme des câblages de l'étiquette de calibrage pour un kit de borne additionnel.

NOTE: Si le panneau de distribution est du type à disjoncteur principal et n'est pas utilisé comme panneau d'entrée de service, retirer la vis de fixation du neutre.

10 – Réinstaller la barrière de l'entrée de service

Réinstaller la barrière de l'entrée de service retirée à l'étape 2. Fixer la barrière avec les deux vis de montage.



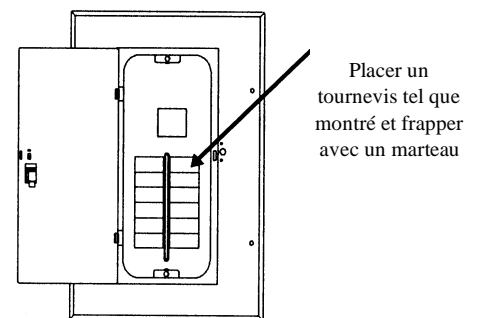
11 – Câbler les circuits de dérivation

Câbler individuellement chaque circuit de dérivation à un disjoncteur, puis le brancher à l'intérieur.

Vous référer à l'étiquette sur le disjoncteur pour un couple de serrage approprié.

N'utilisez que les disjoncteurs General Electric spécifiés sur l'étiquette de calibrage du panneau de distribution. L'utilisation d'autres disjoncteurs ou composants, annule la garantie, peut éliminer l'accréditation UL et possiblement engendrer des dommages à la propriété ou des blessures.

12 – Enlever les débouchures du couvercle



13 – Important!

Resserrer toutes les connexions électriques avant de mettre le courant.

14 – Visser le devant sur la boîte

Lorsque le couvercle sera installé, l'ajustement d'un montage encastré sera fait automatiquement.

15 – Identifier les circuits

Pour en faciliter la tâche par l'utilisateur.

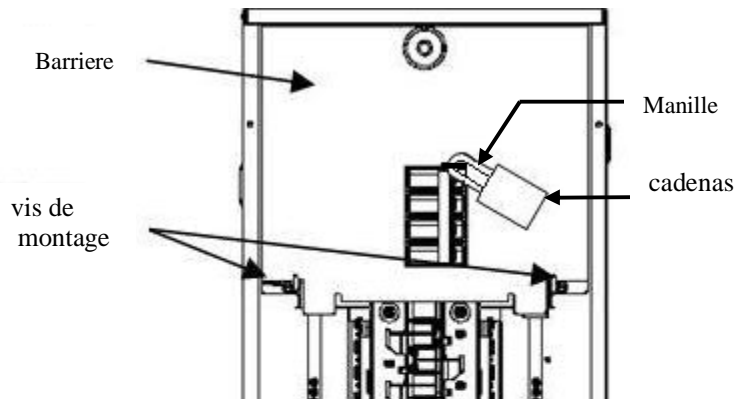
NOTE : Les accessoires et pièces de remplacement sont listés sur l'étiquette à l'intérieur de la porte du panneau de distribution.

16- Aux procédures de verrouillage

Diamètre de manille de cadenas doit être . 25"to 0.30".

Si hasp est utilisé diamètre jaw pour hasp doit être de 1.0"à 1.5"

S'il vous plaît ne se déforment pas l'onglet sur la barrière



g

General Electric Company
41 Woodford Ave., Plainville, CT 06062

DEH41005 R04 12/21/09 © 2002 General Electric Company
Visitez-nous sur le web à www.GEindustrial.com