

Bruksanvisning i original

# Eden AS-i

## Beröringsfri säkerhetsgivare



## Läs och sätt dig in i innehållet i bruksanvisningen.

Läs och sätt dig in i innehållet i denna manual innan du börjar använda produkterna. Vänligen kontakta en representant för ABB JOKAB SAFETY om du har frågor eller kommentarer.

### **GARANTI**

ABB JOKAB SAFETY garanterar att produkterna är fria från defekter i material eller utförande under ett (1) år (eller annan period om så anges) räknat från försäljningsdatum från ABB JOKAB SAFETY.

ABB JOKAB SAFETY AVSÄGER SIG GARANTIER AV ALLA SLAG, UTTRYCKTA ELLER UNDERFÖRSTÅDDA, OM ICKE-INTRÄNG, SÄLJBARHET ELLER LÄMPLIGHET FÖR VISST ÄNDAMÅL DÅ DET ÄR KÖPAREN, ELLER ANVÄNDAREN, ALLENA SOM AVGÖR OM PRODUKTERNA UPPFYLLER KRAVEN ELLER LÄMPAR SIG FÖR SPECIFIKT ÄNDAMÅL. ABB JOKAB SAFETY UTFÄSTER INGA ANDRA GARANTIER, VARKEN UTTRYCKLIGA ELLER UNDERFÖRSTÅDDA.

### **ANSVARSBEGRÄNSNING**

ABB JOKAB SAFETY FRÅNSÄGER SIG ANSVAR FÖR SÄRSKILDA, INDIREKTA, ELLER FÖLJDSKADOR, FÖRLORADE INTÄKTER ELLER AFFÄRER AV NÅGOT SLAG MED AVSEENDE PÅ DESSA PRODUKTER, OAVSETT OM KRAVET GRUNDAR SIG PÅ AVTAL, GARANTI, OAKTSAMHET ELLER RENT ANSVAR.

ABB JOKAB SAFETYs ansvar kan under inga omständigheter överstiga priset för den enskilda produkt för vilken ansvar åberopas.

ABB JOKAB SAFETY ANSVARAR UNDER INGA OMSTÄNDIGHETER FÖR GARANTI, REPARATION ELLER ANDRA KRAV MED AVSEENDE PÅ PRODUKTERNA OM ABB JOKAB SAFETYs ANALYSER BEKRÄFTAR ATT PRODUKTERNA EJ BLIVIT KORREKT HANTERADE, FÖRVARADE, INSTALLERADE OCH UNDERHÅLLNA OCH INTE HELLER UTSATTS FÖR ÅVERKAN, FELAKTIG ANVÄNDNING ELLER OLÄMPLIGA MODIFIERINGAR ELLER REPARATIONER.

### **PRODUKTERNAS LÄMPLIGHET**

ABB JOKAB SAFETY ansvarar inte för överensstämmelse med standarder, regelverk eller föreskrifter som gäller för produktkombinationer i kundens tillämpning eller produktanvändning. ABB JOKAB SAFETY tillhandahåller på kundens begäran certifieringsdokument från tredje part med uppgifter om klassificering och användningsbegränsningar för produkterna. Denna information är i sig inte tillräcklig för en fullständig bedömning av produkternas lämplighet i kombination med slutprodukten, maskinen, systemet eller annan tillämpning eller användning.

Nedan följer några exempel på användningsområden som måste beaktas särskilt. Detta är inte någon fullständig lista över samtliga möjliga användningsområden för produkterna, inte heller påstås att nämnda användningsområden lämpar sig för produkterna i fråga:

Utomhusbruk, användningsområden som inbegriper risk för kemisk kontamination eller elektriska störningar eller betingelser eller användningsområden som inte beskrivs i denna manual.

Kontrollsystem för kärnkraft, förbränningsystem, järnvägssystem, luftfartssystem, medicinsk utrustning, spelautomater, fordon och installationer som omfattas av separata branschföreskrifter eller nationella bestämmelser.

System, maskiner och utrustning som kan utgöra fara för liv eller egendom.

Ta reda på och notera alla förbjudna användningsområden för produkterna.

ANVÄND ALDRIG PRODUKTERNA I EN TILLÄMPNING SOM UTGÖR ALLVARLIG FARA FÖR LIV ELLER EGENDOM UTAN ATT SÄKERSTÄLLA ATT SYSTEMET SOM HELHET ÄR KONSTRUERAT ATT HANTERA RISKERNA, SAMT ATT PRODUKTEN FRÅN ABB JOKAB SAFETY HAR RÄTT KLASSIFICERING OCH ÄR VEDERBÖRLIGEN INSTALLERAD FÖR AVSEDD ANVÄNDNING SOM DEL I UTRUSTNING ELLER SYSTEM.

### **UPPGIFTER OM PRESTANDA**

Även om allt gjorts för att säkerställa riktigheten av informationen i denna manual, fransäger sig ABB JOKAB SAFETY ansvar för fel eller försummelser och förbehåller sig rätten att göra ändringar och förbättringar utan föregående meddelande. De uppgifter om produktprestanda som tillhandahålls i denna manual är endast avsedda som vägledning för användaren vid bedömning av produkts lämplighet och utgör ingen garanti. Det kan handla om resultat av tester som ABB JOKAB SAFETY utfört och användaren måste beakta kraven för avsedd tillämpning. Den faktiska prestandan lyder under ABB JOKAB SAFETYs Garanti och Ansvarsbegränsning.

## Innehållsförteckning

<b>1 Inledning</b>	<b>4</b>
Syfte	4
Målgrupp	4
Förkunskaper	4
Särskilda anmärkningar	4
<b>2 Översikt</b>	<b>5</b>
Allmän beskrivning	5
Säkerhetsföreskrifter	5
<b>3 Anslutningar</b>	<b>6</b>
<b>4 Installation och underhåll</b>	<b>7</b>
Installationsföreskrifter	9
Underhåll	9
<b>5 Drift</b>	<b>11</b>
LED-indikering	11
<b>6 Modellöversikt</b>	<b>12</b>
Tillbehör	12
<b>7 Tekniska data</b>	<b>13</b>
Mått	14
CAD-modell	14
<b>8 EG-försäkran om överensstämmelse</b>	<b>15</b>

## 1 Inledning

### Syfte

Syftet med dessa instruktioner är att beskriva den beröringsfria säkerhetsgivaren Eden AS-i samt att tillhandahålla nödvändig installations- och driftinformation.

### Målgrupp

Detta dokument riktar sig till auktoriserade installatörer.


### Förkunskaper

Det förutsätts att du som läser det här dokumentet har:

- Grundläggande kunskap om ABB Jokab Safetys produkter.
- Kunskap om AS-i systemet.
- Kunskap om maskinsäkerhet.

### Särskilda anmärkningar

Uppmärksamma följande särskilda anmärkningar i dokumentet:

 **Varning!** Risk för allvarig personskada!  
Anvisning eller förfarande som vid felaktigt utförande kan leda till skada för operatör eller annan personal.

**Aktas!** Risk för skada på utrustningen!  
Anvisning eller förfarande som vid felaktigt utförande kan leda till skada på utrustningen.

**Obs!** Anmärkningar som används för att ge viktig eller förklarande information.

## 2 Översikt

### Allmän beskrivning

Eden AS-i är en beröringsfri säkerhetsgivare som består av två delar, Adam och Eva, för användning på grindar, luckor m.m. Känselavståndet mellan Adam och Eva är 0-15 mm +/- 2 mm.

### Säkerhetsföreskrifter

#### Varning!

Läs noga igenom hela bruksanvisningen innan du använder enheten.

Produkterna ska installeras av en utbildad elektriker. Säkerhetsföreskrifter, angivna standarder och maskindirektivet ska följas.

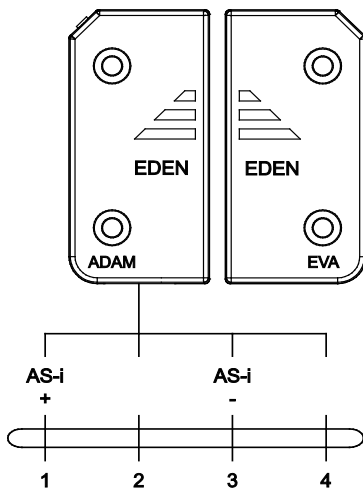
Underlåtenhet att följa instruktionerna, användning som strider mot dessa anvisningar samt felaktig installation eller hantering av produkten kan påverka säkerheten för såväl personal som anläggning.

För installation och föreskriven användning av produkten ska särskilda instruktioner i bruksanvisningen följas noggrant och relevanta tekniska standarder beaktas.

Vid underlåtenhet att följa instruktionerna eller standarderna, och särskilt vid manipulation och/eller modifiering av produkten, utesluts allt ansvar.

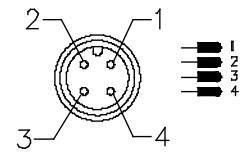
### 3 Anslutningar

#### Elanslutningar för Eden AS-i



#### M12-kontakt (4-polig hankontakt)

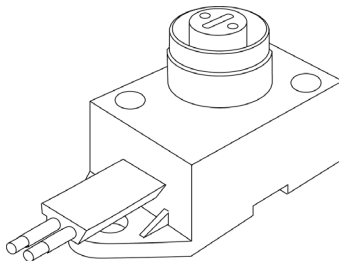
- 1 ) Brun: AS-i +
- 2 ) Vit: Ej ansluten
- 3 ) Blå: AS-i -
- 4 ) Svart: Ej ansluten



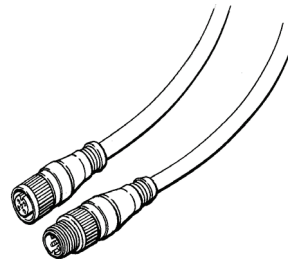
Eden M12, kontakt från utsidan.

#### Tillbehör för anslutning till AS-i-buss

Typ	Artikelnummer	Beskrivning
AS-i T-kontakt med M12	2TLA020073R0000	Flatkabelanslutning till M12
M12-C112	2TLA020056R2000	1-meterskabel, 5-polig, 0,34 mm <sup>2</sup> , M12 honkontakt + M12 hankontakt
M12-C312	2TLA020056R2100	3-meterskabel, 5-polig, 0,34 mm <sup>2</sup> , M12 honkontakt + M12 hankontakt



Flatkabelanslutning till M12  
Artikelnummer:  
2TLA020073R0000



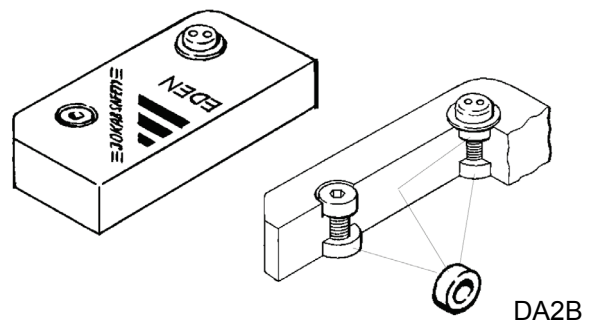
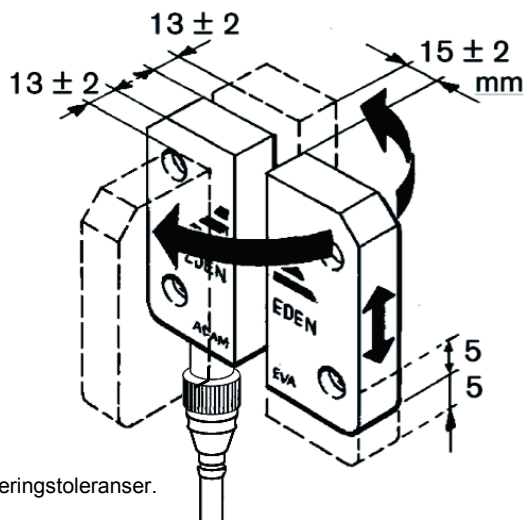
5 x 0,34 mm<sup>2</sup> kabel, skärm med rak M12 honkontakt + M12 hankontakt.  
Skärm kopplad till stift 3 i hankontakten.  
Artikelnummer: 2TLA020056R2000 (1 m), 2TLA020056R2100 (3 m)

## 4 Installation och underhåll

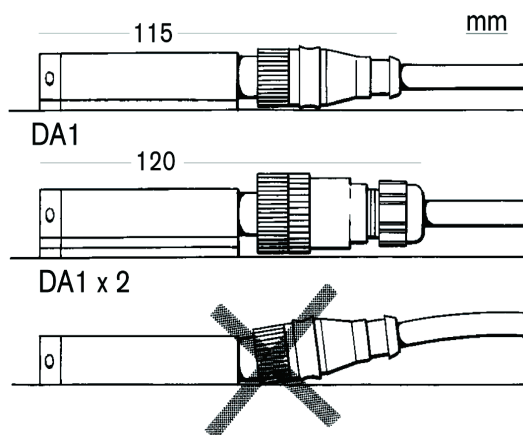
Eva kan vändas på många olika sätt i förhållande till Adam, se figuren nedan. Beroende på vilken kabelkontakt som används för att koppla in Eden, kan olika distansbrickor krävas för att undvika skada på Adam. Distansbrickor (DA1) för kontakt till Adam M12-modeller rekommenderas för detta, se figur nedan. De medföljande distansbrickorna måste användas för att fysiskt skydda Eden från skada.

Använd två M4-skrivar för att sätta fast givarna. Säkerhetsskruv SM4x20 rekommenderas. Max. åtdragsmoment är 2 Nm. Lås skruven med Loctite eller liknande för att motverka att den lossnar (se riskbedömning).

### Montage - Eden



De medföljande distansbrickorna (DA2B) **måste** användas för att fysiskt skydda Eden från skada.



Montage med en distansbricka (DA1) för Adam M12 med kabelförberedd, präglad M12-kontakt.

Montage med två distansbrickor (DA1) för Adam M12 med M12-kontakt och kabelkoppling.

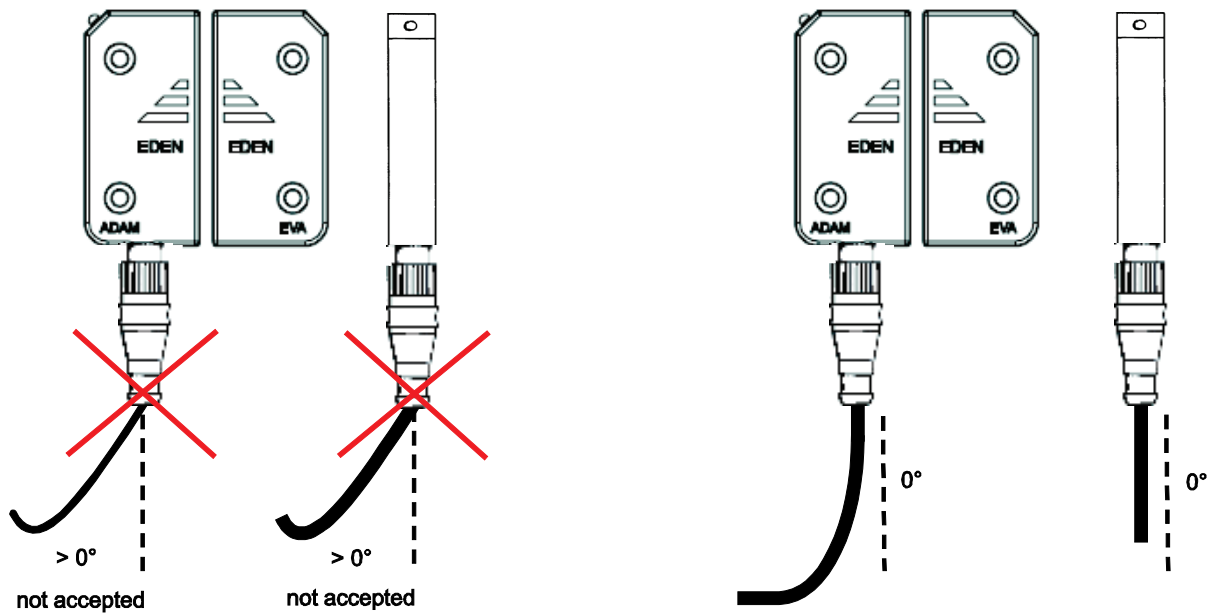
Felaktigt montage utan distansbricka kan orsaka bestående skador på givaren.

Känslavstånd mellan Adam och Eva:

0-15 mm +/- 2 mm

Min. avstånd mellan två Eden-par:

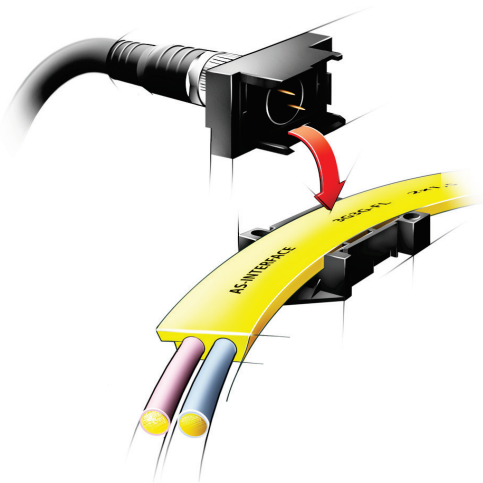
100 mm



Kabeln ska vara monterad så att den inte kan röra sig från Adam sensorn. Om den är ansluten till ett rörligt föremål, som en kabelkedja eller en dörr, bör kabeln monteras fast med till exempel två kabelklämmor.

En felaktigt installerad kabel kan skada sensorn.

### Anslutning till AS-i-buss



Eden AS-i strömförsörjs med 30 VDC från AS-i-bussen.

Rekommenderad anslutning till AS-i-bussen är via en flatkabelanslutning till M12 (se figuren till vänster), som gör det möjligt att snabbt och enkelt ansluta Eden AS-i till den gula AS-i-kabeln.

Enheten kan även anslutas direkt till AS-i-bussen med bara två ledare (stift 1 och 3 på M12-kontakten på enheten, se "Anslutningar" kapitel 3).



## Minsta säkerhetsavstånd

Vid användning av skyddsanordningar utan lås för att säkra riskområdet ska minsta tillåtna avstånd mellan den skyddade öppningen och den farliga maskinen beräknas. För att farliga maskinrörelser säkert ska stoppas innan maskinen kan vidröras, ska minsta säkerhetsavstånd beräknas enligt EN ISO 13855 ("Placering av tekniska skydd beroende på kroppsdelars hastighet").

Minsta säkerhetsavstånd beräknas enligt formeln:

$$S = (K \times T) + C$$

Där:

**S** = minsta säkerhetsavstånd (mm)

**K** = hastighet för kropp som närmar sig; 1 600 mm/s


**T** = total tid från det att skyddet öppnas till dess den farliga maskinrörelsen upphört, inklusive reaktionstid för kontrollsystem och andra fördröjningar

**C** = säkerhetsavstånd hämtas ur tabell 4 eller tabell 5 i EN ISO 13857:2008 om det är möjligt att sticka in fingrar eller händer genom öppningen till riskområdet innan stoppsignal genereras


Obs! I vissa fall kan T minskas med öppningstiden för skyddet tills öppningens storlek medger tillträde av kroppsdelarna i fråga. Se EN ISO 13855 för ytterligare uppgifter och EN ISO 13857 för specifika värden.


## Installationsföreskrifter

- Observera att känslavståndet kan förändras med olika metaller.
- Eden AS-i kan monteras i metall men skall inte omges av metall.
- $S_{ar}$ -avståndet skall användas i beräkningar.
- Kontrollera att Adam och Eva är parallella med varandra.
- Kabeln till Adam ska vara U-formad om enheterna är monterade i våtutrymmen.

 **Varning!** Alla säkerhetsfunktioner skall testas innan systemet tas i drift.

## Underhåll

 **Varning!** Säkerhetsfunktionerna och mekaniken bör testas regelbundet, minst årligen, för att kontrollera att alla säkerhetsfunktioner fungerar korrekt (EN 62061:2005).

 **Varning!** Kontakta ABB Jokab Safety i händelse av funktionsstopp eller produktskada. Försök inte att reparera produkten eftersom det kan leda till permanent skada, vilket försämrar säkerheten för enheten, vilket i sin tur kan leda till allvarliga personskador.

## Installation av ny Eva AS-i

Vid behov går det att installera en ny Eva AS-i. En sådan installation kräver att samtliga av bussens slavenheter fungerar och är anslutna.

1. Koppla bort Adam AS-i från bussen.
2. Ställ in nodadressen för aktuell Adam AS-i på 0, med hjälp av ett externt programmeringsverktyg.
3. Placera Adam och nya Eva AS-i ihop.
4. Följ AS-i masterns instruktioner vid byte av säkerhetsslav.  
Som exempel visas ett utdrag ur Pluto AS-i-manualen nedan.

## Byte av säkerhetsslavar efter att enheten tagits i bruk

Systemet möjliggör byte av säkerhetsslav utan verktyg för modifiering av PLC-program eller andra inställningar. Kravet är att samtliga slavar utom den som ska bytas, fungerar och är anslutna till AS-i-bussen. IDFIX-enheten måste också vara av typen "IDFIX-DATA" eller "IDFIX-PROG".

Proceduren är följande:

1. Tryck in "K"-knappen i 2 sekunder.
2. Om en säkerhetsslav saknas blinkar "CC" -> "[slavnummer]" på displayen.
3. Tryck på "K"-knappen en gång till för att bekräfta. Därefter visas "CC" på displayen utan att blinka.
4. Den nya säkerhetsslaven kan nu anslutas och "CF" (Code Found/kod hittad) visas på displayen.
5. Tryck på "K"-knappen en sista gång så sparar Pluto automatiskt den nya koden och gör en omstart.

## 5 Drift

### LED-indikering

LED-indikeringen går att ställa in på automatisk funktion enligt tabellen nedan, men kan också styras manuellt genom databitsinställningar.

#### Parameterinställningar (bit) (p<sub>3</sub>, p<sub>2</sub>, p<sub>1</sub>, p<sub>0</sub>)

LED	Inställning (hex)	Inställning (binär)	Beskrivning
LED på Adam	F	1,1,1,1	Automatisk LED-indikering
	E	1,1,1,0	Manuellt programmerad LED-indikering
	Övriga	Övriga	Ska ej användas

#### Manuell LED-indikering – databitsinställningar (b<sub>3</sub>, b<sub>2</sub>, b<sub>1</sub>, b<sub>0</sub>)

LED	Inställning (hex)	Inställning (binär)	Beskrivning
LED på Adam	1	0,0,0,1	LED lyser rött
	2	0,0,1,0	LED lyser grönt
	Övriga	Övriga	LED av

#### Automatisk LED-indikering (parameterinställning (bit) = 1,1,1,1)

LED	Indikering	Beskrivning
LED på Adam	Grön	Eva inom känselavstånd
	Grön och/eller röd (blinker snabbt) eller bägge indikatorer lyser samtidigt.	Eva inom ~2 mm för max. känselavstånd
	Röd	Eva ej inom känselavstånd

#### LED-indikering (oavsett manuell eller automatisk kontroll)

LED	Indikering	Beskrivning
LED på Adam	Grön-röd (blinker)	Ingen kontakt med masterenhet i AS-i eller ej i projektet
	Röd (blinkning)	Internt fel. Cykla strömförsörjning.

Obs! Signalen som används för automatisk LED-indikering är inte densamma som den säkra AS-i-signalen. Detta innebär att LED på Adam kan lysa grönt även om monitorn inte tolkar signalen som att Eva befinner sig inom Adams känselavstånd. Detta kan inträffa om en annan Eva (med annan AS-i-säkerhetskod) placeras inom känselavstånd till Adam.

#### AS-i och Fault LED i kombination

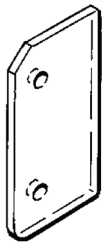
AS-i (grön)	Fault (röd)	Beskrivning
OFF	OFF	AS-i saknar strömförsörjning
ON	OFF	Normal drift
OFF	ON	Inget datautbyte med masterenhet
Blinkar	ON	Inget datautbyte eftersom adressen = 0

## 6 Modellöversikt

Typ	Artikelnummer	Beskrivning
Adam AS-i	2TLA020051R6000	Adam AS-i M12-kontakt, 4 DA1
Eva AS-i	2TLA020051R8000	Eva AS-i

### Tillbehör

Typ	Artikelnummer	Beskrivning
DA 1	2TLA020053R0000	Distansbricka
DA 2B	2TLA020053R0300	Distansring
-	2TLA020053R4200	Säkerhetsskruv SM4 x 20, för montering av Adam och Eva
-	2TLA020053R5000	Säkerhetsskrubbit SBITS



Distansbricka (DA1)



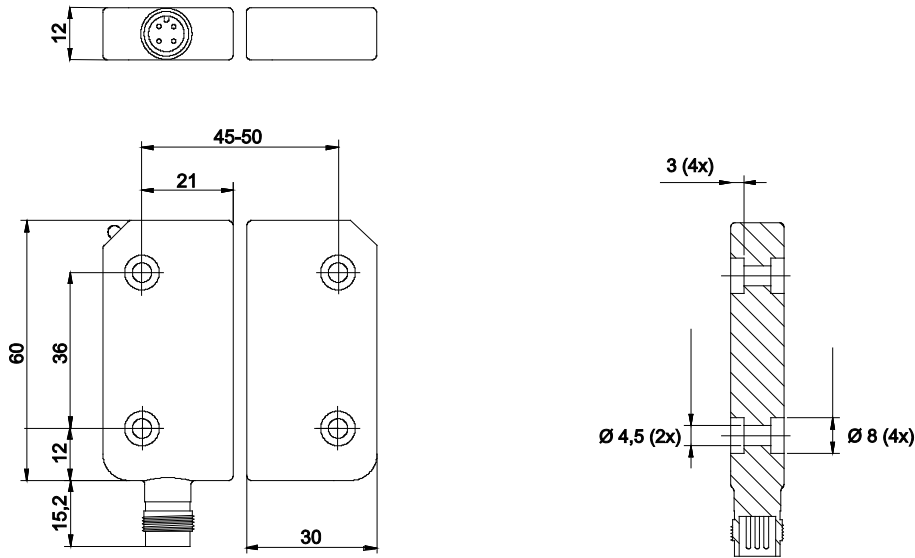
Låsskruvar och  
skruvbits

## 7 Tekniska data

<b>Fabrikat</b>	
Adress	ABB JOKAB SAFETY Varlabergsvägen 11 434 91 Kungsbacka
<b>AS-i-data</b>	
AS-i-profil	S-7.B.E
Slavadress vid leverans	0
Adressering	M12-kontakt
Reaktionstid i förhållande till AS-i-buss	10 ms
<b>Strömförsörjning</b>	
Driftspänning	30 VDC, AS-i-buss. Tolerans 26,5 – 31,6 VDC
Strömförbrukning	70 mA
<b>Allmänt</b>	
Kapslingsklass	IP69K
Omgivningstemperatur	Förvaring: -40...+85°C Drift: -25...+55°C
Luftfuktighet	35 till 85 % (utan isbildning eller kondensering)
Material	Hölje: polybutentereftalat (PBT) Gjutmassa: Epoxi
Kontakt	M12 4-polig hankontakt (endast stift 1 och stift 3 används)
Storlek	Se ritningar nedan
Vikt	~ 150 g
Färg	Gul, svart text
Detekteringsavstånd (Hysteres 1-2 mm)	15 +/- 2 mm
Säkert upplåsningsavstånd (Sar)	45 mm
Säkert användningsavstånd (Sao)	7,5 mm
<b>Säkerhet/harmoniserade standarder</b>	
Godkända standarder	Europeiska maskindirektivet 2006/42/EG EN ISO 12100-1:2003+A1:2009, EN ISO 12100-2:2003+A1:2009, EN 954-1:1996/EN ISO 13849-1:2008, EN 62061:2005, EN 60204-1:2006+A1:2009, EN 60664-1:2007, EN 61000-6-2:2005, EN 61000-6-4:2007, EN 60947-5-1:2003+A1:2009, EN 1088+A2:2008
IEC/EN 61508-1...7	SIL3, PFH <sub>d</sub> : 6.0 * 10 <sup>-10</sup>
EN 62061	SIL3
EN ISO 13849-1	Prestandanivå: Pl e, kategori 4
Certifieringar	TÜV Nord

## Mått

### Mått för Eden AS-i



Obs! Alla mått anges i mm.

### CAD-modell

- 1) Se [www.jokabsafety.com](http://www.jokabsafety.com).
- 2) Välj **Svenska** på menyn längst upp på sidan.
- 3) Välj **Produkter** på menyn till vänster.
- 4) En lista med produkter visas. Välj **3D CAD-filer**. Fönstret "Jokab Safety AB – SolidComponents" öppnas.
- 5) I menyn till vänster i det nya fönstret visas olika produktkategorier. Eden tillhör kategorin **Givare/brytare/lås**. Leta upp produkten i listan och klicka på den. Om språket ändras i det nya fönstret klickar du på motsvarande flagga längst upp på sidan och väljer språket igen (du kan välja mellan svenska, engelska och tyska).
- 6) Välj **Eden** i listan med givare/brytare/lås.
- 7) Välj önskat format i rullistan intill "CAD-format" (SolidWorks, ProE, Sat, Step, Parasolid, Iges, Dwg, Dxf).
- 8) Klicka på **diskettikonen** för önskad produkt ("Adam", "Eva" osv.).
- 9) Produkten läggs nu till i listan med filhämtningar. Klicka på **diskettikonen** igen i den nya listan för att starta filhämtningen.

**8 EG-försäkran om överensstämmelse****EG-försäkran om överensstämmelse**

(enligt 2006/42/EG, Bilaga 2A)

Vi ABB AB  
JOKAB Safety  
Varlabergsvägen 11  
434 39 Kungsbacka

försäkrar att produkterna av fabrikat ABB AB med nedanstående typbeteckningar och funktioner, är i överensstämmelse med bestämmelserna i föreskrifterna  
Maskindirektivet 2006/42/EG  
EMC-direktivet 2004/108/EG

Behörig att ställa samman den tekniska dokumentationen

ABB AB  
JOKAB Safety  
Varlabergsvägen 11  
434 39 Kungsbacka

**Produkt**

Beröringsfri säkerhetsgivare  
Eden AS-i, (Adam, Eva)

**Certifikat**

44 12 799 393737-000

Certifieringsorgan

TÜV NORD CERT GmbH  
Langemarckstrasse 20  
45141 Essen  
Tyskland

Använda harmoniserade standarder

EN ISO 12100:2010, EN ISO 13849-1:2008, EN 62061:2005,  
EN 60204-1:2006+A1:2009, EN 60664-1:2007, EN 61000-6-2:2005,  
EN 61000-6-4:2007, EN 60947-5-1:2003+A1:2009, EN 1088+A2:2008

Andra använda standarder

EN 61508:2010

Jesper Kristensson  
PRU Enhetschef  
Kungsbacka 2012-07-02

---

[www.abb.com](http://www.abb.com)  
[www.jokabsafety.com](http://www.jokabsafety.com)

Original