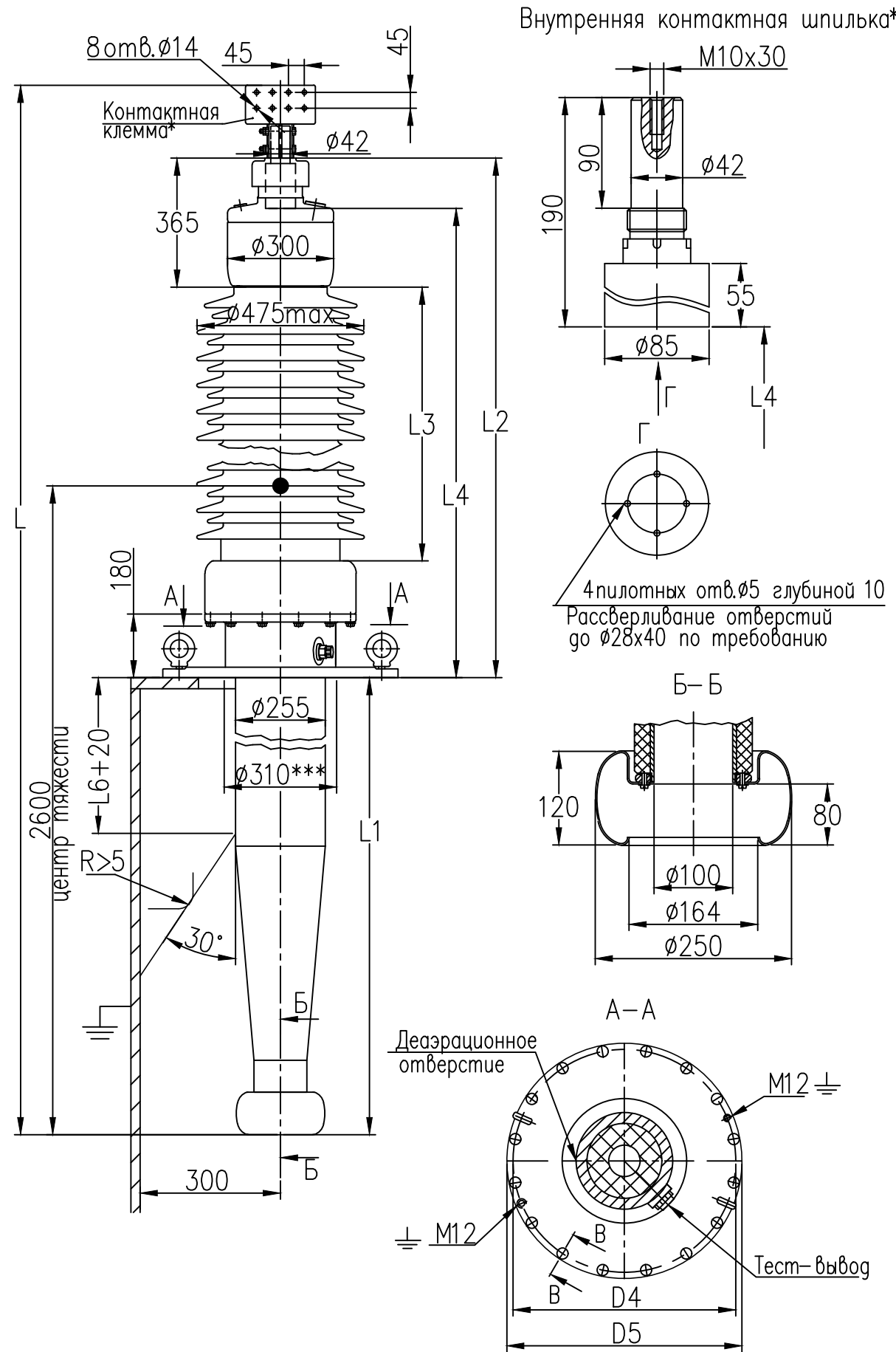


Инв.№-подл.	5/3354	Подп. и дата	Теркина 16.04.19	Взам.инв.№	5/3160	Инв.№ дубл.		Подп. и дата	
-------------	--------	--------------	------------------	------------	--------	-------------	--	--------------	--



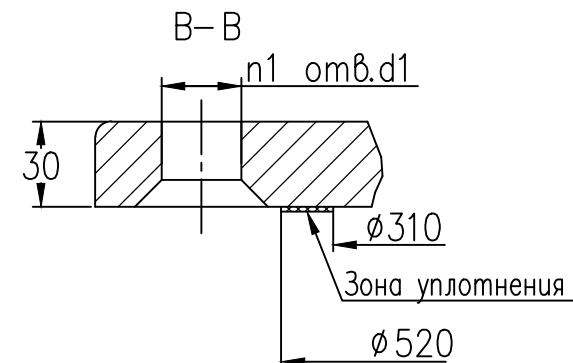
Ввод масло/воздух типа BRIT-90-220-1050/2000

Изготавливается по техническим условиям	ГКСЛ686392.001ТУ
Класс напряжения	220 кВ
Наибольшее рабочее напряжение	252 кВ
Максимальное фазное напряжение	145 кВ
Напряжение грозового испытательного импульса 1.2/50 мкс.	1050 кВ
Выдерживаемое напряжение пром. частоты под дождем	460 кВ
Испытательное одномоментное напряжение промышленной частоты 50Гц в сухом состоянии	505 кВ
Номинальный ток	2000 А
Сечение проводника при I _{max}	4x400мм ²
Ток термической стойкости I _{th}	50кА
Ток динамической стойкости I _d	125кА
Интенсивность частичных разрядов	не более 2x10 ⁻¹² Кл при 2U _ф
Длина пути утечки	не менее 7900 мм
Температура окружающей среды	-60°C...+55°C
Угол установки к вертикали	0°...90°
Испытательная консольная нагрузка	5000 Н
Сейсмическая устойчивость по шкале MSK-64	9 баллов
Заполнение	микагель
Внешняя изоляция/цвет	Фарфор/коричневый
Внутренняя изоляция	RIP

Каталожный номер	L	L1	L2	L3	L4	L6	D4	D5	d1	n1	Масса
КН 2.9.002У	4650	1380	3065	2370	2965	700	560	600	24	16	594 кг

*Возможна комплектация внутренними контактными шпильками другой длины и другими контактными клеммами.

**По требованию заказчика возможна дополнительная комплектация ввода газоотводным патрубком.



***Зона размещения деаэрационного отверстия на фланце.

ABB АББ, Россия			
Чертеж трансформаторного ввода BRIT-90-220-1050/2000			
Выпуск 6	Лист	Масса	Масштаб
	Лист	Листов 1	
КН 2.9.002У	Разраб.	Теркина Е.Н.	
	Утв.	Савичев В.Г.	