

 **Van Lien**

**NOODVERLICHTING
EMERGENCY LIGHTING
ECLAIRAGE DE SECURITE
VEILIGHEIDSVERICHTING**

**Bijsluiter
Instruction leaflet
Mode d'emploi**

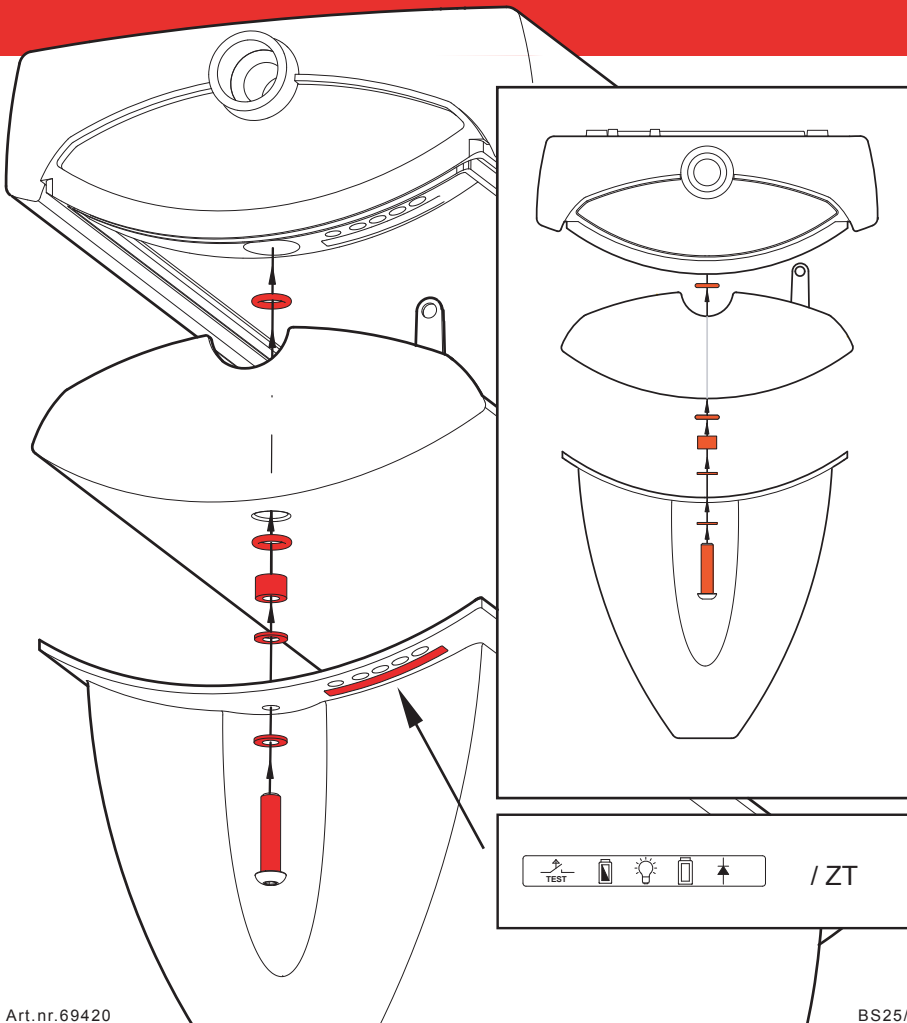
AQL / DZ

Thomas & Betts Netherlands BV
Oosteinde 3, 2991 LG Barendrecht
P.O. Box 32, NL-2990 AA Barendrecht
The Netherlands

Tel +31 (0)180 641 888
Fax +31 (0)180 641 889
E-mail info@vanlien.nl
Website www.vanlien.nl

VanLien België / Belgique
Vichtsesteenweg 248, B-8540 Deerlijk
België / Belgique

Tel +32 (0)56 783 535
Fax +32 (0)56 783 545
E-mail info@vanlien.be
Website www.vanlien.be



Art.nr.69420

BS25/081111

Thomas&Betts

 **Van Lien**

**NOODVERLICHTING
EMERGENCY LIGHTING
ECLAIRAGE DE SECURITE
VEILIGHEIDSVERICHTING**

**Bijsluiter
Instruction leaflet
Mode d'emploi**

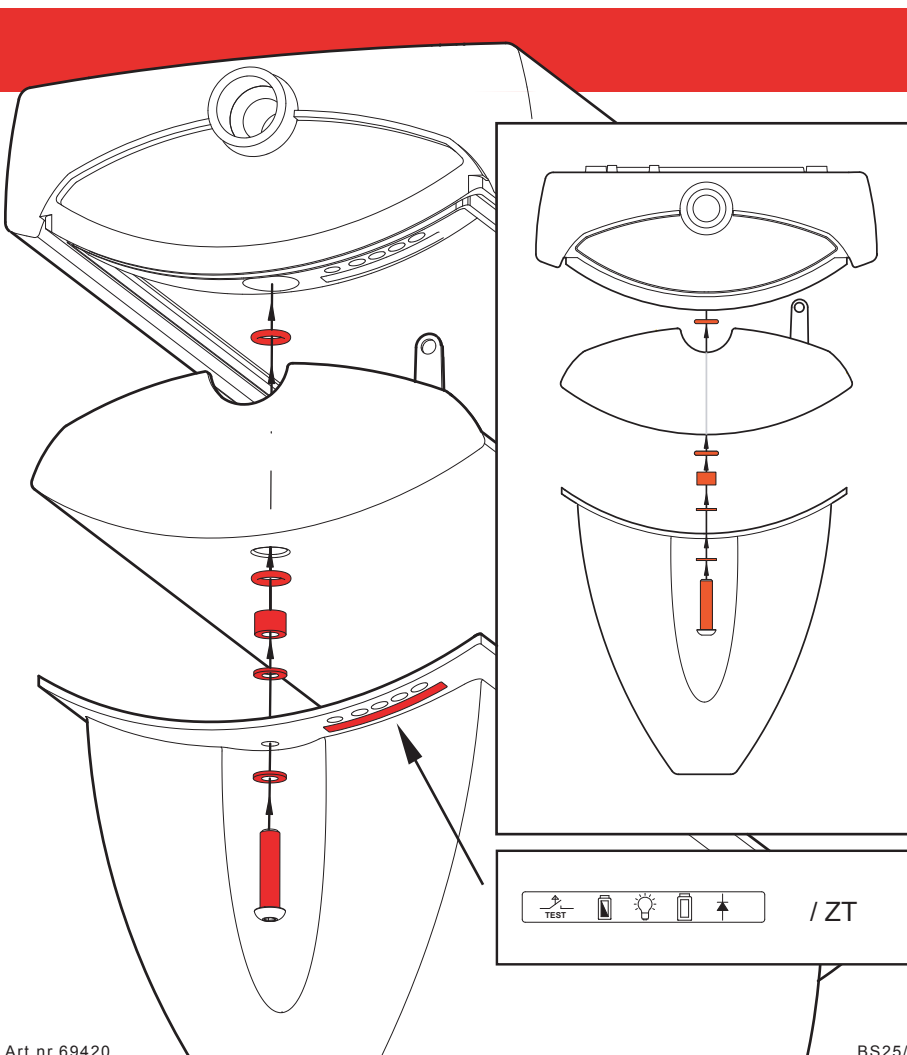
AQL / DZ

Thomas & Betts Netherlands BV
Oosteinde 3, 2991 LG Barendrecht
P.O. Box 32, NL-2990 AA Barendrecht
The Netherlands

Tel +31 (0)180 641 888
Fax +31 (0)180 641 889
E-mail info@vanlien.nl
Website www.vanlien.nl

VanLien België / Belgique
Vichtsesteenweg 248, B-8540 Deerlijk
België / Belgique

Tel +32 (0)56 783 535
Fax +32 (0)56 783 545
E-mail info@vanlien.be
Website www.vanlien.be



Art.nr.69420

BS25/081111

Thomas&Betts