

## Bruksanvisning i original

# Expansionsrelä JSR1T



### Fler utgångar

Genom att koppla expansionsreläer till ett säkerhetsrelä utökas enkelt antalet säkra utgångar. Därigenom kan ett stort antal farliga maskinreläer och funktioner stoppas från ett säkerhetsrelä.

### Säkert mjukstopp

När en grind öppnas genereras ett programstopp till maskinens PLC/ servo, som bryter fariga moment på ett mjukt och kontrollerat sätt. Säkerhetsutgångarna bryter därefter kraftmatningen till motorerna, dvs. när maskinen redan stannat. Normalt krävs mellan 0,5 och 1 sekund för att bromsa fariga maskinmoment på ett mjukt sätt. Mjukstopp har många fördelar:

- Maskinen håller längre.
- Detaljer som bearbetas skadas ej.
- Återstart från stoppad position möjliggörs och förenklas.

Ett säkert mjukstopp åstadkoms med ett säkerhetsrelä som ger programstopp i kombination med ett expansionsrelä, JSR1T, som ger säkra fördröjda stoppsignaler (se inkopplingsexemplen). Frånsägelsefördröjningen på ett JSR1T-relä kan som standard väljas från 0 till 10 sekunder. Genom att koppla flera JSR1T-reläer i serie kan även längre tider erhållas.

### När används fördröjda säkerhetsstopp?

Fördröjd stoppsignal kan användas för nödstopp enligt EN ISO 13850:2008 § 4.1.4. Stoppkategorin 1, dvs ett styrt stopp med kraft tilläggning till drivanordning(en) för att erhålla stoppet, och därefter bryning av kraftförlösen när stoppet åstadkommes. Stoppkategorin 1 är också tillåten när det inte är möjligt att komma i närheten av maskinen innan ett säkert stopp har stannat maskinen i ex vid:

- Grindar, åtkomsttid normalt över 1 sek.
- Luckor och grindar som är låsta till dess att fariga maskinreläer och funktioner stoppas.
- Långa avstånd mellan en säkerhetsanordning och en farlig maskinfunktion.

### Säkerhetsnivå

JSR1T har dubblerad stoppfunktion, dvs. två reläer med tvångsförda kontakter. Övervakad stoppfunktion erhålls genom att återkoppla testutgången (pilot X1 och X2) till test- eller resetingången på det säkerhetsrelä som utökas.

En förutsättning för säkra fördröjda stopp är att fördröjningen inte ökar vid fel. Detta krav uppfyller JSR1T.

### Inkopplingsexempel

Exempel på hur våra säkerhetsreläer löser olika säkerhetsproblem finner du under "Inkopplingsexempel".

### Föreskrifter och standarder

JSR1T är konstruerat och godkänt enligt tillämpliga standarder i Sverige och utomlands. Se Tekniska data.

### Installationsföreskrifter

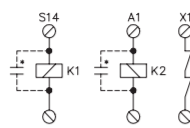
Säkerhetsreläer och andra enheter ska installeras av behörig elektriker i enlighet med säkerhetsföreskrifter, angivna standarder och Maskindirektivet. Alla säkerhetsfunktioner måste testas innan systemet startas. Ingångarna från skyddsanordningar ska anslutas enligt erforderliga krav för att uppfylla förväntad säkerhetsnivå samt för att undvika osäkra situationer.

**Aktas!** Nitpåspänningen till systemet ska stängas av före installation, modifieringar eller andra justeringar som kan äventyra säkerheten i systemet.

### Underhåll

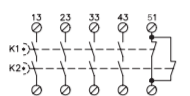
Säkerhetsfunktionerna ska testas regelbundet, minst en gång per år, för att kontrollera att samtliga av dem fungerar som de ska.

### Teknisk beskrivning – JSR1T



JSR1T måste anslutas till ett säkerhetsrelä för att uppfylla erforderliga säkerhetskrav (se inkopplingsexemplen nedan). Säkerhetsreläet styr och övervakar JSR1T. JSR1T kan kopplas för en- eller tvåkänlig drift - se nedan). När ingångarna S14 och S24 stängs aktiveras relä K1 och K2. Stoppsignal gas, K1 och K2 faller om ingångarna öppnas eller vid spänningsbortfall. K1 och K2 faller antingen direkt eller fördröjt (om detta har beställts). Modulens fördröjningstid är fast och anges på panelen. Fördröjningen är så utförd att tiden inte kan förlängas.

För att kontrollera att både relä K1 och K2 faller vid stoppsignal måste det övervakas. Detta görs genom att X1 och X2 återkopplas till test- eller resetingång (se nedan). K1 och K2 är tvångsförda reläer, vilket innebär att om någon av utgångskontakterna skulle fastna slutet så kan inte reläets kontakt i X1-X2 slutas och därigenom ges ingen ny klarsignal till säkerhetsreläet.



Diöder ger låst gnistsläckning men förlänger frånsägelsestiden på anslutna komponenter.

**Aktas!** Denna produkt ska hanteras varsamt. Produkten ska bytas ut mot samma produkttyyp i händelse av att den tappats på golvet, fått ett hårt slag eller utsätts för extrem spänning, temperatur eller fukt utanför angivna värden.

**Vid funktionsproblem:** Testa säkerhetsfunktioner och -enheter. Hela systemet ska testas utan att matningsspänningen kopplas ifrån. Kontrollera att LED-indikator "1" tänds när ingång S14 är ansluten till A1. Kontrollera att LED-indikator "2" tänds när ingång S24 är ansluten till A2. Utgångarna är i läge TILL när båda ingångarna är i läge TILL (JSR1T 0 a). NO-utgångarna hos de tidsfördröjda utförandena av JSR1T öppnas efter angiven tidsfördröjning. Vid problem med utrustningen, kontrollera LED-status och inspektera berörda delar av systemet. Gör mätningar om så krävs. Om problemet inte kan åtgärdas, kontakta närmaste ABB/Jokab Safety servicekontor eller återförsäljare.

Diöder ger låst gnistsläckning men förlänger frånsägelsestiden på anslutna komponenter.

**Aktas!** Denna produkt ska hanteras varsamt. Produkten ska bytas ut mot samma produkttyyp i händelse av att den tappats på golvet, fått ett hårt slag eller utsätts för extrem spänning, temperatur eller fukt utanför angivna värden.

**Vid funktionsproblem:** Testa säkerhetsfunktioner och -enheter. Hela systemet ska testas utan att matningsspänningen kopplas ifrån. Kontrollera att LED-indikator "1" tänds när ingång S14 är ansluten till A1. Kontrollera att LED-indikator "2" tänds när ingång S24 är ansluten till A2. Utgångarna är i läge TILL när båda ingångarna är i läge TILL (JSR1T 0 a). NO-utgångarna hos de tidsfördröjda utförandena av JSR1T öppnas efter angiven tidsfördröjning. Vid problem med utrustningen, kontrollera LED-status och inspektera berörda delar av systemet. Gör mätningar om så krävs. Om problemet inte kan åtgärdas, kontakta närmaste ABB/Jokab Safety servicekontor eller återförsäljare.

Diöder ger låst gnistsläckning men förlänger frånsägelsestiden på anslutna komponenter.

**Aktas!** Denna produkt ska hanteras varsamt. Produkten ska bytas ut mot samma produkttyyp i händelse av att den tappats på golvet, fått ett hårt slag eller utsätts för extrem spänning, temperatur eller fukt utanför angivna värden.

**Vid funktionsproblem:** Testa säkerhetsfunktioner och -enheter. Hela systemet ska testas utan att matningsspänningen kopplas ifrån. Kontrollera att LED-indikator "1" tänds när ingång S14 är ansluten till A1. Kontrollera att LED-indikator "2" tänds när ingång S24 är ansluten till A2. Utgångarna är i läge TILL när båda ingångarna är i läge TILL (JSR1T 0 a). NO-utgångarna hos de tidsfördröjda utförandena av JSR1T öppnas efter angiven tidsfördröjning. Vid problem med utrustningen, kontrollera LED-status och inspektera berörda delar av systemet. Gör mätningar om så krävs. Om problemet inte kan åtgärdas, kontakta närmaste ABB/Jokab Safety servicekontor eller återförsäljare.

Diöder ger låst gnistsläckning men förlänger frånsägelsestiden på anslutna komponenter.

**Aktas!** Denna produkt ska hanteras varsamt. Produkten ska bytas ut mot samma produkttyyp i händelse av att den tappats på golvet, fått ett hårt slag eller utsätts för extrem spänning, temperatur eller fukt utanför angivna värden.

**Vid funktionsproblem:** Testa säkerhetsfunktioner och -enheter. Hela systemet ska testas utan att matningsspänningen kopplas ifrån. Kontrollera att LED-indikator "1" tänds när ingång S14 är ansluten till A1. Kontrollera att LED-indikator "2" tänds när ingång S24 är ansluten till A2. Utgångarna är i läge TILL när båda ingångarna är i läge TILL (JSR1T 0 a). NO-utgångarna hos de tidsfördröjda utförandena av JSR1T öppnas efter angiven tidsfördröjning. Vid problem med utrustningen, kontrollera LED-status och inspektera berörda delar av systemet. Gör mätningar om så krävs. Om problemet inte kan åtgärdas, kontakta närmaste ABB/Jokab Safety servicekontor eller återförsäljare.

Diöder ger låst gnistsläckning men förlänger frånsägelsestiden på anslutna komponenter.

**Aktas!** Denna produkt ska hanteras varsamt. Produkten ska bytas ut mot samma produkttyyp i händelse av att den tappats på golvet, fått ett hårt slag eller utsätts för extrem spänning, temperatur eller fukt utanför angivna värden.

**Vid funktionsproblem:** Testa säkerhetsfunktioner och -enheter. Hela systemet ska testas utan att matningsspänningen kopplas ifrån. Kontrollera att LED-indikator "1" tänds när ingång S14 är ansluten till A1. Kontrollera att LED-indikator "2" tänds när ingång S24 är ansluten till A2. Utgångarna är i läge TILL när båda ingångarna är i läge TILL (JSR1T 0 a). NO-utgångarna hos de tidsfördröjda utförandena av JSR1T öppnas efter angiven tidsfördröjning. Vid problem med utrustningen, kontrollera LED-status och inspektera berörda delar av systemet. Gör mätningar om så krävs. Om problemet inte kan åtgärdas, kontakta närmaste ABB/Jokab Safety servicekontor eller återförsäljare.

Diöder ger låst gnistsläckning men förlänger frånsägelsestiden på anslutna komponenter.

**Aktas!** Denna produkt ska hanteras varsamt. Produkten ska bytas ut mot samma produkttyyp i händelse av att den tappats på golvet, fått ett hårt slag eller utsätts för extrem spänning, temperatur eller fukt utanför angivna värden.

**Vid funktionsproblem:** Testa säkerhetsfunktioner och -enheter. Hela systemet ska testas utan att matningsspänningen kopplas ifrån. Kontrollera att LED-indikator "1" tänds när ingång S14 är ansluten till A1. Kontrollera att LED-indikator "2" tänds när ingång S24 är ansluten till A2. Utgångarna är i läge TILL när båda ingångarna är i läge TILL (JSR1T 0 a). NO-utgångarna hos de tidsfördröjda utförandena av JSR1T öppnas efter angiven tidsfördröjning. Vid problem med utrustningen, kontrollera LED-status och inspektera berörda delar av systemet. Gör mätningar om så krävs. Om problemet inte kan åtgärdas, kontakta närmaste ABB/Jokab Safety servicekontor eller återförsäljare.

Diöder ger låst gnistsläckning men förlänger frånsägelsestiden på anslutna komponenter.

**Aktas!** Denna produkt ska hanteras varsamt. Produkten ska bytas ut mot samma produkttyyp i händelse av att den tappats på golvet, fått ett hårt slag eller utsätts för extrem spänning, temperatur eller fukt utanför angivna värden.

**Vid funktionsproblem:** Testa säkerhetsfunktioner och -enheter. Hela systemet ska testas utan att matningsspänningen kopplas ifrån. Kontrollera att LED-indikator "1" tänds när ingång S14 är ansluten till A1. Kontrollera att LED-indikator "2" tänds när ingång S24 är ansluten till A2. Utgångarna är i läge TILL när båda ingångarna är i läge TILL (JSR1T 0 a). NO-utgångarna hos de tidsfördröjda utförandena av JSR1T öppnas efter angiven tidsfördröjning. Vid problem med utrustningen, kontrollera LED-status och inspektera berörda delar av systemet. Gör mätningar om så krävs. Om problemet inte kan åtgärdas, kontakta närmaste ABB/Jokab Safety servicekontor eller återförsäljare.

Diöder ger låst gnistsläckning men förlänger frånsägelsestiden på anslutna komponenter.

**Aktas!** Denna produkt ska hanteras varsamt. Produkten ska bytas ut mot samma produkttyyp i händelse av att den tappats på golvet, fått ett hårt slag eller utsätts för extrem spänning, temperatur eller fukt utanför angivna värden.

**Vid funktionsproblem:** Testa säkerhetsfunktioner och -enheter. Hela systemet ska testas utan att matningsspänningen kopplas ifrån. Kontrollera att LED-indikator "1" tänds när ingång S14 är ansluten till A1. Kontrollera att LED-indikator "2" tänds när ingång S24 är ansluten till A2. Utgångarna är i läge TILL när båda ingångarna är i läge TILL (JSR1T 0 a). NO-utgångarna hos de tidsfördröjda utförandena av JSR1T öppnas efter angiven tidsfördröjning. Vid problem med utrustningen, kontrollera LED-status och inspektera berörda delar av systemet. Gör mätningar om så krävs. Om problemet inte kan åtgärdas, kontakta närmaste ABB/Jokab Safety servicekontor eller återförsäljare.

Diöder ger låst gnistsläckning men förlänger frånsägelsestiden på anslutna komponenter.

**Aktas!** Denna produkt ska hanteras varsamt. Produkten ska bytas ut mot samma produkttyyp i händelse av att den tappats på golvet, fått ett hårt slag eller utsätts för extrem spänning, temperatur eller fukt utanför angivna värden.

**Vid funktionsproblem:** Testa säkerhetsfunktioner och -enheter. Hela systemet ska testas utan att matningsspänningen kopplas ifrån. Kontrollera att LED-indikator "1" tänds när ingång S14 är ansluten till A1. Kontrollera att LED-indikator "2" tänds när ingång S24 är ansluten till A2. Utgångarna är i läge TILL när båda ingångarna är i läge TILL (JSR1T 0 a). NO-utgångarna hos de tidsfördröjda utförandena av JSR1T öppnas efter angiven tidsfördröjning. Vid problem med utrustningen, kontrollera LED-status och inspektera berörda delar av systemet. Gör mätningar om så krävs. Om problemet inte kan åtgärdas, kontakta närmaste ABB/Jokab Safety servicekontor eller återförsäljare.

Diöder ger låst gnistsläckning men förlänger frånsägelsestiden på anslutna komponenter.

**Aktas!** Denna produkt ska hanteras varsamt. Produkten ska bytas ut mot samma produkttyyp i händelse av att den tappats på golvet, fått ett hårt slag eller utsätts för extrem spänning, temperatur eller fukt utanför angivna värden.

**Vid funktionsproblem:** Testa säkerhetsfunktioner och -enheter. Hela systemet ska testas utan att matningsspänningen kopplas ifrån. Kontrollera att LED-indikator "1" tänds när ingång S14 är ansluten till A1. Kontrollera att LED-indikator "2" tänds när ingång S24 är ansluten till A2. Utgångarna är i läge TILL när båda ingångarna är i läge TILL (JSR1T 0 a). NO-utgångarna hos de tidsfördröjda utförandena av JSR1T öppnas efter angiven tidsfördröjning. Vid problem med utrustningen, kontrollera LED-status och inspektera berörda delar av systemet. Gör mätningar om så krävs. Om problemet inte kan åtgärdas, kontakta närmaste ABB/Jokab Safety servicekontor eller återförsäljare.

Diöder ger låst gnistsläckning men förlänger frånsägelsestiden på anslutna komponenter.

**Aktas!** Denna produkt ska hanteras varsamt. Produkten ska bytas ut mot samma produkttyyp i händelse av att den tappats på golvet, fått ett hårt slag eller utsätts för extrem spänning, temperatur eller fukt utanför angivna värden.

**Vid funktionsproblem:** Testa säkerhetsfunktioner och -enheter. Hela systemet ska testas utan att matningsspänningen kopplas ifrån. Kontrollera att LED-indikator "1" tänds när ingång S14 är ansluten till A1. Kontrollera att LED-indikator "2" tänds när ingång S24 är ansluten till A2. Utgångarna är i läge TILL när båda ingångarna är i läge TILL (JSR1T 0 a). NO-utgångarna hos de tidsfördröjda utförandena av JSR1T öppnas efter angiven tidsfördröjning. Vid problem med utrustningen, kontrollera LED-status och inspektera berörda delar av systemet. Gör mätningar om så krävs. Om problemet inte kan åtgärdas, kontakta närmaste ABB/Jokab Safety servicekontor eller återförsäljare.

Diöder ger låst gnistsläckning men förlänger frånsägelsestiden på anslutna komponenter.

**Aktas!** Denna produkt ska hanteras varsamt. Produkten ska bytas ut mot samma produkttyyp i händelse av att den tappats på golvet, fått ett hårt slag eller utsätts för extrem spänning, temperatur eller fukt utanför angivna värden.

**Vid funktionsproblem:** Testa säkerhetsfunktioner och -enheter. Hela systemet ska testas utan att matningsspänningen kopplas ifrån. Kontrollera att LED-indikator "1" tänds när ingång S14 är ansluten till A1. Kontrollera att LED-indikator "2" tänds när ingång S24 är ansluten till A2. Utgångarna är i läge TILL när båda ingångarna är i läge TILL (JSR1T 0 a). NO-utgångarna hos de tidsfördröjda utförandena av JSR1T öppnas efter angiven tidsfördröjning. Vid problem med utrustningen, kontrollera LED-status och inspektera berörda delar av systemet. Gör mätningar om så krävs. Om problemet inte kan åtgärdas, kontakta närmaste ABB/Jokab Safety servicekontor eller återförsäljare.

Diöder ger låst gnistsläckning men förlänger frånsägelsestiden på anslutna komponenter.

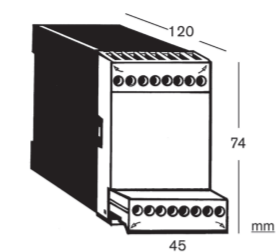
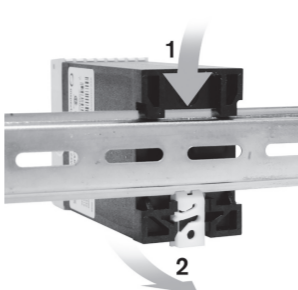
**Aktas!** Denna produkt ska hanteras varsamt. Produkten ska bytas ut mot samma produkttyyp i händelse av att den tappats på golvet, fått ett hårt slag eller utsätts för extrem spänning, temperatur eller fukt utanför angivna värden.

**Vid funktionsproblem:** Testa säkerhetsfunktioner och -enheter. Hela systemet ska testas utan att matningsspänningen kopplas ifrån. Kontrollera att LED-indikator "1" tänds när ingång S14 är ansluten till A1. Kontrollera att LED-indikator "2" tänds när ingång S24 är ansluten till A2. Utgångarna är i läge TILL när båda ingångarna är i läge TILL (JSR1T 0 a). NO-utgångarna hos de tidsfördröjda utförandena av JSR1T öppnas efter angiven tidsfördröjning. Vid problem med utrustningen, kontrollera LED-status och inspektera berörda delar av systemet. Gör mätningar om så krävs. Om problemet inte kan åtgärdas, kontakta närmaste ABB/Jokab Safety servicekontor eller återförsäljare.

Diöder ger låst gnistsläckning men förlänger frånsägelsestiden på anslutna komponenter.

### Tekniska data – JSR1T

<b>Fabrikat</b>	ABB AB/Jokab Safety, Sverige
<b>Artikelnr./beställningsdata</b>	2TLA01001SR0000 JSR1T 0 6 A 24 DC JSR1T 1,5 6 A 24 DC JSR1T 3 6 A 24 DC JSR1T 0,5 6 A 24 D JSR1T 10a 6 A 24 DC JSR1T 1 6 A 24 DC JSR1T 2 6 A 24 DC JSR1T 3 6 A 24 DC JSR1T 5 6 A 24 DC
<b>Färg</b>	Grå
<b>Driftspänning</b>	24 VDC ±15%
<b>Effektförbrukning</b>	1,2 W
<b>Reläutgångar</b>	4 NO + 1 NC
<b>Max. brytförmåga</b>	6 A/250 VAC/1500 VA Induktiv last AC AC15 240 VAC 2 A Res. last DC 6 A/24 VDC/150 W Induktiv last DC DC13 24 VDC 1 A
<b>Max. brytförmåga totalt</b>	16 A fördelat på kontakterna
<b>Min. last</b>	10 mA/10 V (vid max belastning <100 mA)
<b>Kontakmaterial</b>	Ag + Au flash
<b>Silkring utgång (extern)</b>	5 A gL/gG
<b>Vilkorlig kortslutningsström (1 kA)</b>	6 A gG
<b>Max ledningsmotstånd vid nom. spänning</b>	150 Ω (S14, S24)
<b>Reaktionstid vid stopp (ingång - utgång)</b>	<0,020 s, 0,5, 1, 1,5 s, 2, 3, 5, 5, 8, 10 s ±20%
<b>Anslutningspilot (max. vidr. 1 Nm)</b>	Massiv ledare: 1 x 2,5 mm <sup>2</sup> / 2 x 1 mm <sup>2</sup> Ledare med ändhylsa: 1 x 4 mm <sup>2</sup> , 2 x 1,5 mm <sup>2</sup>
<b>Montage</b>	35 mm DIN-skena
<b>Skyddsklass kapsling/pilot</b>	IP 40/20 IEC 60529
<b>Spänningspulstolerans</b>	2,5 kV
<b>Föreningegrad</b>	2
<b>Omgivningstemperatur</b>	-10° till +55° (utan bildning eller kondensation)
<b>Omgivande luftfuktighet</b>	35% till 85%
<b>LED-indikering</b>	Output Relay Supplies
<b>Vikt</b>	280 g
<b>Prestanda (max.)</b>	Kategori 4/PL (EN ISO 13849-1:2008) SIL 3 (EN 62061:2005) PFH <sub>1</sub> 1,55E-08 Funktionstest: Reläerna ska köras minst en gång om året
<b>Överensstämmelse</b>	Europeiska maskindirektivet 2006/42/EC <b>CE</b> EN ISO 12100-1:2003 EN ISO 12100-2:2003 EN 60204-1:2006 + A1:2009 IEC 60947-5-1:2009 EN 954-1:1996 EN ISO 13849-1:2008 EN 62061:2005
<b>Certifieringar</b>	TUV Nord, cCSAus



Kopplingspilot är avtagbar (utan att kablar behöver lossas)

## Original manual

# Expansion relay JSR1T



### More outputs

By connecting expansion relays to a safety relay it is easy to increase the number of safe outputs. This means that an unlimited number of dangerous machine operations and functions can be stopped from one safety relay.

### Safe soft stop

When a gate is opened a program stop is first given to the machine's PLC/servo which brakes the dangerous operations in a soft and controlled way. The safety outputs then break the power to the motors, that is, when the machine has already stopped. Normally between 0,5 and 1 second is needed to brake a dangerous machine operation softly. Soft stop ensures many advantages:

- The machine lasts longer.
- Parts being processed are not damaged.
- Restart from stopped position is enabled and simplified.

A safe soft stop is achieved by means of a safety relay which gives the program stop, and an expansion relay, JSR1T, which gives safe delayed stop signals. (See the electrical connection examples). The drop time delay on a JSR1T can as standard be selected from 0 to 10 seconds. By connecting several JSR1T's in series even longer times can be achieved.

### When are delayed safe stops used?

Delayed safety stop signals can be used for emergency stops according to EN ISO 13850:2008 clause 4.1.4. Stop category 1, i. e. a controlled stop with power to the actuator(s) available to achieve the stop and then removal of power when stop is achieved. Stop category 1 may also be permitted when it is not possible to gain physical access to the machine before the safe stop is affected e. g.:

- Gates, access time is normally over 1 sec.
- Covers and gates which are locked until dangerous operations and functions have been stopped.
- Long distances between a safety device and a dangerous machine function.

### Safety level

The JSR1T has twin stop functions, that is, two relays with mechanically operated contacts. A monitored stop function is achieved by connecting the test output (terminals X1 and X2) to the test or reset input on the safety relay which is being expanded.

One condition for a safe delayed stop is that the delay time cannot increase in the event of a fault. The JSR1T complies with this requirement.

### Connection examples

For examples on how our safety relays can solve various safety problems, please see the connection examples.

### Regulations and standards

The JSR1T is designed and approved in accordance with appropriate directives and standards. See Technical data.

### Installation precautions

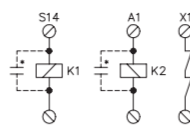
The safety relay and devices shall be installed by a trained electrician following the Safety regulations, standards and the Machinery directive. All the safety functions shall be tested before the starting up of the system. The inputs from the safety devices must be connected according to the requirements needed to fulfill the expected safety level and to avoid unsafe situations.

**Caution:** The main voltage for the system should be switched off before installation, modifications or other adjustments are made that can risk the safety of the system.

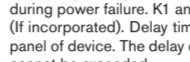
### Maintenance

The safety functions shall be tested periodically, at least once per year to confirm that all the safety functions are working properly.

### Technical description – JSR1T



The JSR1T has to be connected to a safety relay in order to fulfill the necessary safety requirements (see connection examples below). The safety relay controls and monitors the JSR1T. (The JSR1T can be connected for single or dual channel operation - see below). When the inputs S14 and S24 close, relays K1 and K2 are activated. A stop signal is given, K1 and K2 drop, if the inputs are opened or during power failure. K1 and K2 drop either directly or after a delay (if incorporated). Delay time of module is fixed and shown on front panel of device. The delay circuit is so arranged that the design time cannot be exceeded.



To check that both the relays K1 and K2 drop during a stop signal they must be monitored. This is achieved by connecting X1 and X2 to the test or reset input on the safety relay which is expanded (see below). K1 and K2 are mechanically operated relays, therefore, if one of the output contacts should stick closed then the relay's contact in X1-X2 cannot be closed thus preventing a new ready signal being given to the safety relay.

Inductive loads should be equipped with an arc suppressor to protect the output contacts.

Diodes are the best arc suppressors but will increase the switch off time of the load.

**Caution:** This product shall be handled with caution: The product should be replaced with the same product type in a situation where it has been dropped on the floor, knocked strongly, exposed to extreme voltages, temperatures or humidity outside the specified limits.

Diodes are the best arc suppressors but will increase the switch off time of the load.

**Caution:** This product shall be handled with caution: The product should be replaced with the same product type in a situation where it has been dropped on the floor, knocked strongly, exposed to extreme voltages, temperatures or humidity outside the specified limits.

Diodes are the best arc suppressors but will increase the switch off time of the load.

**In case of functional problems:** Test the safety functions

## Originalanleitung

# Erweiterungsrelais JSR1T



### Mehr Ausgänge mit oder ohne Abschaltverzögerung

Durch den Anschluss von Erweiterungsrelais an ein Sicherheitsrelais wird die Anzahl der sicheren Ausgänge auf einfache Weise erhöht. Dadurch kann eine unbeschränkte Anzahl gefährlicher Maschinenbewegungen und Funktionen mit einem Sicherheitsrelais gestoppt werden.

### Sichere Sanftstopps

Beim Öffnen, z.B. eines Schutzgitters, stoppt das Relais zuerst durch das Programm der SPS den Servo der Maschine sanft ab. Erst nachdem die Maschine steht, unterbrechen die Sicherheitsausgänge die Stromzufuhr zu den Motoren. Für das sanfte Abbremsen einer gefährlichen Maschinenbewegung ist normalerweise ein Zeitraum von 0,5–1 s erforderlich. Sanftstopp hat viele Vorteile:

- Die Maschine hat eine höhere Lebensdauer
- Zu bearbeitende Teile werden nicht beschädigt.
- Der Wiederanlauf aus dem Stillstand ist möglich und wird somit einfacher

Ein sicherer Sanftstopp wird z.B. mit einem Sicherheitsrelais und einem Erweiterungsrelais JSR1T (mit verzögerten Ausgängen) realisiert. (siehe Beispiele für elektrische Anschlüsse).

Die Verzögerungszeit der Ausgänge kann im Bereich von 0–10 Sekunden gewählt werden.

Durch Reihenschaltung mehrerer JSR1T können auch längere Zeiten realisiert werden.

### Wenn werden verzögerte Sicherheitsstopps eingesetzt?

Verzögerte Sicherheitsstoppsignale können für Not\_Halt-Taster gemäß EN ISO 13850:2008, Absatz 4.1.4 verwendet werden. Stoppkategorie 1, z.B. ein kontrollierter Stopp mit Strom zum Auslöser zu den Auslösern und Stromunterbrechung, sobald der Stopp erreicht wurde. Die Stoppkategorie 1 ist auch dort zulässig, wo ein physischer Zugang zur Maschine vor Einsatz des Sicherheitsstopps nicht möglich ist, wie z.B.:

- Verriegelungen mit einer normalen Zutrittszeit von >1s
- Abdeckungen und Verriegelungen, die blockiert bleiben, bis gefährliche Vorgänge und Funktionen gestoppt wurden
- Lange Abstände zwischen einer Sicherheitsvorrichtung und einer gefährlichen Maschinenfunktion

### Sicherheitsniveau

JSR1T hat redundante Stoppfunktion, d.h. zwei Relais mit zwangsföhrten Kontakten. Die überwachte Stoppfunktion wird durch Rückführung des Testausgangs (Klemmen X1 und X2) an den Test- oder Reset-Eingang des erweiterten Sicherheitsrelais erzielt. Eine Voraussetzung für sichere, verzögerte Stopps ist, dass sich die Verzögerung bei Fehlern nicht erhöht. Diese Anforderung wird von JSR1T erfüllt.

### Anschlussbeispiele

Für den Einsatz unserer Sicherheitsrelais bei verschiedenen Problemlösungen sehen Sie bitte die Anschlussbeispiele.

### Vorschriften und Standards

Das JSR1T wurde nach geltenden Vorschriften und Standards konstruiert und zertifiziert. Siehe Technische Daten.

### Installationsvorbereitungen

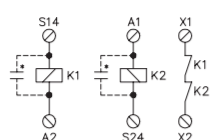
Sicherheitsrelais und Baugruppen müssen entsprechend den Sicherheitsvorschriften, Standards und der Maschinrichtlinie von einer ausgebildeten Elektrofachkraft installiert werden. Vor Inbetriebnahme des Systems sind alle Sicherheitsfunktionen zu testen. Die Eingänge der Sicherheitsvorrichtungen müssen anforderungsgemäß angeschlossen werden, um dem erwarteten Sicherheitsgrad zu entsprechen und Gefahrensituationen zu vermeiden.

**Achtung:** Vor der Installation muss die Hauptspannung des Systems abgeschaltet werden. Modifizierungen und andere vorgenommene Einstellungen gefährden die Sicherheit des Systems.

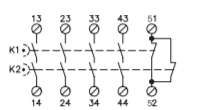
### Wartung

Die Sicherheitsfunktionen müssen regelmäßig bzw. mindestens einmal jährlich getestet werden, um die Zuverlässigkeit der Sicherheitsfunktionen zu gewährleisten.

### Technische Beschreibung – JSR1T



JSR1T: Die Eingangsleitungen an A1-A2 wird direkt oder über ein Sicherheitsrelais an S14 und S24 angeschlossen. Das Sicherheitsrelais steuert und überwacht JSR1T ein- oder zweikanalig (siehe unten). Beim Schließen der Eingänge S14 und S24 ziehen die Relais K1 und K2 an. Bei Öffnen der Eingänge oder bei Spannungsfall wird das Stoppsignal erteilt und K1 und K2 fallen ab. K1 und K2 fallen entweder direkt oder mit einer fest eingestellten Verzögerung ab. Die Verzögerungszeit wird auf der Frontplatte angegeben. Die Verzögerung ist so ausgeführt, dass die Zeit nicht überschritten werden kann. Um zu kontrollieren, dass die Relais K1 und K2 gleichzeitig beim Abschaltsignal abfallen, müssen sie überwacht werden.



Dies erfolgt durch Anschluss von X1 und X2 am Test- oder Rückstellungsgang (siehe unten). K1 und K2 sind zwangsföhrte Relais, d.h. wenn einer der Ausgangskontakte leben würde, kann der Relaiskontakt in X1-X2 nicht schließen und das Sicherheitsrelais erhält kein erneutes Freigabesignal.

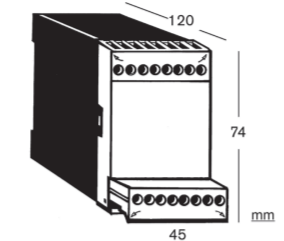
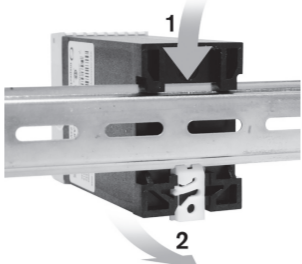
**Achtung:** Dieses Produkt muss mit Vorsicht behandelt werden: Das Produkt ist gegen ein identisches Produkt auszutauschen, wenn es auf den Boden gefallene ist, hart angeschossen oder zu hoher Spannung ausgesetzt wurde bzw. die Grenzwerte für Temperatur oder Luftfeuchte überschritten hat.

### Bei Funktionsstörungen:

Testen Sie die Sicherheitsfunktionen und Baugruppen. Das gesamte System muss ohne Spannungsunterbrechung getestet werden. Prüfen Sie, dass die Anschlüsse der Spezifikation entsprechen. Prüfen Sie, ob die LED-Anzeige „1“ leuchtet, wenn der Eingang S14 an A1 angeschlossen ist. Prüfen Sie, ob die LED-Anzeige „2“ leuchtet, wenn der Eingang S24 an A2 angeschlossen ist. Die Ausgänge sind „Ein“, wenn beide Eingänge „Ein“ sind (JSR1T On). Die NO-Ausgänge der zeitverzögerten Varianten des JSR1T öffnen mit der vorgegeben Verzögerung. Bei Störungen an der Baugruppe prüfen Sie bitte den LED-Status und untersuchen Sie den betroffenen Teil des Systems. Führen Sie eventuell notwendige Maßnahmen durch. Wenn sich die Störung nicht beheben lässt, nehmen Sie bitte mit Ihrem ABB/Jokab Safety-Kundendienst oder Ihrem Vertragshändler Kontakt auf.

### Technische Daten – JSR1T

<b>Hersteller</b>	ABB AB/Jokab Safety, Schweden	
<b>Bestellnummer/Bestellidaten</b>	JSR1T 0 6 A 24 DC JSR1T 1,5 6 A 24 DC JSR1T 3 6 A 24 DC JSR1T 0,5 6 A 24 D JSR1T 10s 6 A 24 DC JSR1T 1 6 A 24 DC JSR1T 2 6 A 24 DC JSR1T 3 6 A 24 DC JSR1T 5 6 A 24 DC	
<b>Farbe</b>	Grau	
<b>Betriebsspannung</b>	24 VDC ±15%	
<b>Leistungsaufnahme</b>	1,2 W	
<b>Relaisausgänge</b>	4 Schließer + 1 Öffner	
<b>Max. Schaltleistung</b>	Ohmsche Last AC Induktive Last AC Ohmsche Last DC Induktive Last DC	6 A/250 VAC/1500 VA AC15 240 VAC 2 A 6 A/24 VDC/150 W DC13 24 VDC 1 A
<b>Max. Schaltvermögen ohmsche Last gesamt</b>	16 A verteilt auf die Kontakte	
<b>Min. Schaltleistung</b>	10 mA/10 V (solange Kontaktbelastung 100 mA nicht überschritten hat)	
<b>Kontakmaterial</b>	Ag + Au flash	
<b>Sicherer Ausgang (Extern)</b>	5 A gL/gG	
<b>Bedingter Kurzschlussstrom (I ka)</b>	6 A gG	
<b>Max. Eingangswiderstand bei Nennspg.</b>	150 Ω (S14, S24)	
<b>Anspruchzeit bei Stopp (Eingang-Ausgang)</b>	<0,020 s, 0,5 s, 1 s, 1,5 s, 2 s, 3 s, 5 s, 8 s, 10 s ±20%	
<b>Anschlussklemmen (Max Anzugsmoment 1 Nm)</b>	Einzelleiter Leiter mit Endhülse	1 x 4 mm <sup>2</sup> oder 2 x 1,5 mm <sup>2</sup> 1 x 2,5 mm <sup>2</sup> oder 2 x 1 mm <sup>2</sup>
<b>Montage</b>	DIN-Schiene 35 mm	
<b>Schutzart Gehäuse/Klemmen</b>	IP 40/20 IEC 60529	
<b>Stossspannungsfestigkeit</b>	2,5 kV	
<b>Verunreinigungsgrad</b>	2	
<b>Betriebstemperaturbereich</b>	-10°C to +55°C (ohne Eibildung oder Kondensation)	
<b>Feuchtigkeitsbereich beim Betrieb</b>	35% bis 85%	
<b>LED-Funktionsanzeige</b>	Speisung der Ausgangsrelais	
<b>Gewicht</b>	280 g	
<b>Leistung (max.)</b>	Category 4/PL e (EN ISO 13849-1:2008) SIL 3 (EN 62061:2005) PFH <sub>1</sub> 1,55E-08 Funktionsstest: Die Funktion der Relais ist mindestens einmal jährlich zu prüfen	
<b>Konformität</b>	Europäische Maschinrichtlinie 2006/42/EC EN ISO 12100-1:2003 EN ISO 12100-2:2003 EN 60204-1:2006 + A1:2009 EN 60947-5-1:2009 EN 954-1:1996 EN ISO 13849-1:2008 EN 62061:2005	
<b>Zertifikate</b>	TÜV Nord, cCSAus	



Die Anschlussklemmen können abgezogen werden, ohne dass die Kabel gelöst werden müssen.

## Traduction de la notice originale

# Relais d'extension JSR1T



### Plusieurs sorties avec ou sans retard à la désactivation

Le relais d'extension JSR1T est connecté à un relais de sécurité pour augmenter en toute simplicité le nombre de sorties de sécurité. Il est alors possible de stopper davantage de fonctions et de mouvements dangereux.

### Utilisation des sorties avec retard à la désactivation

Lorsqu'une porte est ouverte, une demande d'arrêt est d'abord envoyée à l'automate/la servo qui freine le mouvement dangereux de la machine de façon contrôlée. Les sorties de sécurité coupent ensuite l'alimentation des moteurs une fois que la machine est à l'arrêt. Il faut habituellement entre 0,5 et 1 seconde pour freiner en douceur l'opération dangereuse d'une machine.

Cette technique d'arrêt des machines offre de nombreux avantages :

- Une plus longue durée de vie de la machine.
- Les pièces usinées ne sont pas endommagées.
- Il est possible et simple de redémarrer de la position d'arrêt.

Un arrêt de sécurité en douceur est obtenu avec un relais de sécurité associé à un JSR1T. Le relais de sécurité envoie le signal d'arrêt temporisé. (Voir les exemples de connexion) Le JSR1T est disponible avec des temporisations entre 0 et 10 secondes. En connectant plusieurs relais JSR1T en série, une temporisation plus importante peut être obtenue.

Un signal d'arrêt temporisé peut être utilisé pour un arrêt d'urgence de catégorie 1 selon EN ISO 13850:2008 § 4.1.4. (arrêt contrôlé) : les actionneurs restent alimentés en énergie afin de mettre la machine à l'arrêt, puis interruption de l'alimentation en énergie lorsque l'arrêt est obtenu.

Un arrêt de catégorie 1 est autorisé quand il n'est pas possible de s'approcher de la machine avant que la machine ait été arrêtée en toute sécurité, dans le cas par exemple de :

- Portes, temps d'accès normalement au-delà de 1 sec.
- Volets et portes verrouillés jusqu'à ce que les fonctions et mouvements dangereux soient stoppés.
- Longues distances de sécurité, la vitesse normale de marche étant de 1,6 m/s.

### Niveau de sécurité

Le JSR1T est doté de fonctions d'arrêt redondantes, c'est à dire deux relais à guidage forcé. La surveillance de la fonction d'arrêt est obtenue en connectant la sortie de test (bornes X1 et X2) à l'entrée de test et de réarmement du relais auquel le relais est connecté.

Pour qu'un arrêt temporisé soit de sécurité, la temporisation ne doit pas augmenter en cas de défaut. Le JSR1T répond à cette exigence.

### Exemples de connexion

Vous trouverez des exemples de connexion de différentes solutions de sécurité sous « Exemples de connexion ».

### Réglementation et normes

Le JSR1T est conçu et homologué conformément aux directives et normes applicables. Voir les Caractéristiques techniques.

### Précautions d'installation

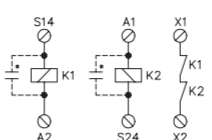
Les dispositifs et le relais de sécurité doivent être installés par un électricien formé conformément à la réglementation en matière de sécurité, aux normes et à la Directive Machines. Toutes les fonctions de sécurité doivent être testées avant la mise en service du système. Afin d'éviter les situations dangereuses, veiller à bien choisir l'option de connexion correspondant au niveau de sécurité souhaité et à respecter le câblage indiqué.

**Attention :** la tension principale du système doit être coupée avant tous travaux d'installation, modification ou autres réglages qui pourraient nuire à la sécurité du système.

### Maintenance

Les fonctions de sécurité doivent être testées périodiquement, au moins une fois par an, pour contrôler le bon fonctionnement des fonctions de sécurité.

### Description technique – JSR1T



Les deux relais K1 et K2 doivent être surveillés pour contrôler qu'ils tombent tous deux lors de l'arrêt. Pour cela, X1 et X2 sont connectés à l'entrée de test ou de réarmement du relais auquel le relais est connecté (voir ci-dessous). Les relais K1 et K2 sont des relais à guidage forcé : si un des contacts de sortie reste bloqué en position fermée, le contact X1-X2 du relais ne peut pas être fermé et le relais de sécurité principal ne peut pas être réarmé. Il est recommandé d'utiliser un circuit d'extinction d'étincelles pour protéger les contacts des sorties.

Les diodes offrent la meilleure protection mais allongent le temps de désactivation des dispositifs connectés.

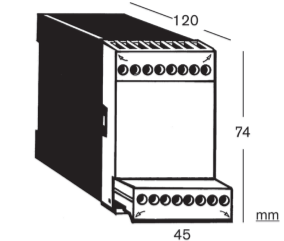
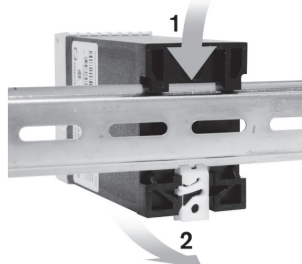
**Attention :** ce produit doit être manipulé avec précautions : il doit être remplacé par un produit de même type suite à une chute, un choc violent, une exposition à des tensions extrêmes ou à des températures ou une humidité en-dehors des plages indiquées.

### En cas de problèmes de fonctionnement :

tester les dispositifs et fonctions de sécurité. Le système entier doit être testé sans déconnecter l'alimentation. Contrôler que le voyant « 1 » s'allume lorsque S14 est connecté à A1. Contrôler que le voyant « 2 » s'allume lorsque S24 est connecté à A2. Les sorties sont actives lorsque les deux entrées sont actives (JSR1T On). Les sorties NO des modèles à temporisations du JSR1T ouvrent conformément à la temporisation choisie. En cas de problème, contrôler l'état des voyants pour déterminer quelle partie du système doit être inspectée. Prendre les mesures nécessaires. Si le problème n'est pas résolu, veuillez prendre contact avec le représentant ABB/Jokab Safety le plus proche.

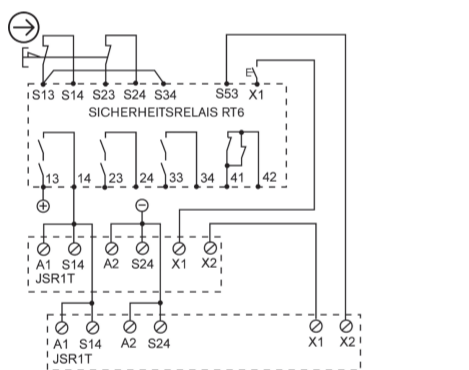
### Caractéristiques techniques – JSR1T

<b>Fabricant</b>	ABB AB/Jokab Safety, Suède	
<b>Références/Désignations</b>	JSR1T 0 6 A 24 DC JSR1T 1,5 6 A 24 DC JSR1T 3 6 A 24 DC JSR1T 0,5 6 A 24 D JSR1T 10s 6 A 24 DC JSR1T 1 6 A 24 DC JSR1T 2 6 A 24 DC JSR1T 3 6 A 24 DC JSR1T 5 6 A 24 DC	
<b>Couleur</b>	Gris	
<b>Alimentation</b>	24 VDC ±15%	
<b>Puissance consommée</b>	1,2 W	
<b>Sorties relais</b>	4 NO + 1 NC	
<b>Pouvoir de coupure max.</b>	Charge relative AC Charge inductive AC Charge relative DC Charge inductive DC	6 A/250 VAC/1500 VA AC15 240 VAC 2 A 6 A/24 VDC/150 W DC13 24 VDC 1 A
<b>Pouvoir de coupure total max. :</b>	16 A répartis sur tous les contacts	
<b>Charge min :</b>	10 mA/10 V (si la charge du contact n'a pas dépassé 100 mA)	
<b>Matériau de sortie</b>	Ag + Au flash	
<b>Fusibles Sortie (Externe)</b>	5 A gL/gG	
<b>Courant de court-circuit conditionnel (1kA)</b>	6 A gG	
<b>Résistance max à tension nominale de l'entrée</b>	150 Ω (S14, S24)	
<b>Temps de réponse à la désactivation (entrée - sortie)</b>	<0,020 s, 0,5 s, 1 s, 1,5 s, 2 s, 3 s, 5 s, 8 s, 10 s ±20%	
<b>Bornes (Couple de serrage max 1 Nm)</b>	Conducteur massif : Conducteur avec cosse :	1 x 2,5 mm <sup>2</sup> / 1 mm <sup>2</sup> 1 x 4 mm <sup>2</sup> / 1,5 mm <sup>2</sup>
<b>Montage</b>	3Rail DIN de 5 mm	
<b>Indice de protection boîtier/bornier</b>	IP 40/20 IEC 60529	
<b>Pic de tension max.</b>	2,5kV	
<b>Degré de pollution</b>	2	
<b>Températures de fonctionnement</b>	-10°C à +55°C (sans gel ni condensation)	
<b>Humidité en fonctionnement</b>	35% à 85%	
<b>Voyants</b>	Etat des sorties de relais	
<b>Poids</b>	280 g	
<b>Performance (max.)</b>	Catégorie 4/PL e (EN ISO 13849-1:2008) SIL 3 (EN 62061:2005) PFH <sub>1</sub> 1,55E-08 Essai fonctionnel : Les relais doivent être testés au moins une fois par an	
<b>Conformité</b>	Directive Machines européenne 2006/42/CE CE EN ISO 12100-1:2003 EN ISO 12100-2:2003 EN 60204-1:2006 + A1:2009 IEC 60947-5-1:2009 EN 954-1:1996 EN ISO 13849-1:2008 EN 62061:2005	
<b>Homologations</b>	TÜV Nord, cCSAus	

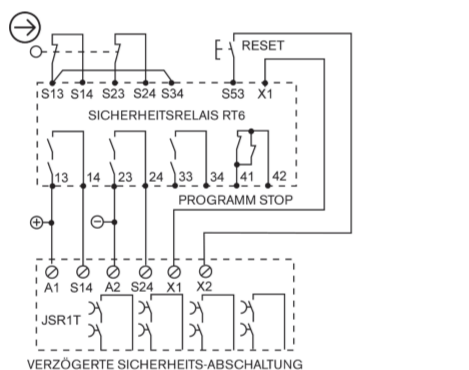


Les borniers n'ont pas besoin d'être déconnectés

## Elektrische Anschlüsse und Beispiele - JSR1T



Erweiterung der Ausgänge für Sicherheitsrelais, das einen Not-Halt-Taster überwacht.



Zweikanalige Erweiterung mit verzögerten Sicherheitsausgängen für Sicherheitsrelais, das ein Schutzgitter überwacht.

# ABB

## EG-Konformitätserklärung

Wir, ABB AB, JOKAB Safety, Varbergsvägen 11, SE-434 39 Kungälv, Schweden, erklären, daß nachfolgend aufgeführte Gerätetypen des Herstellers ABB AB den Anforderungen der aktuellen Richtlinien 2006/42/EG, 2006/95/EG, 2004/108/EG entsprechen.

Person, die bevollmächtigt ist, die technischen Unterlagen zusammenzustellen

Lars-Magnus Felth  
ABB AB  
JOKAB Safety  
Varbergsvägen 11  
SE-434 39 Kungälv  
Schweden

Produkt	EG-Baumusterprübscheinigung	Seriennummer
<b>Sicherheitsrelais für allgemeine Anwendungen</b>		
JSBT4	44 205 09 372091-002	[000 – 000 ... 999-999]
BT50(T), BT51(T)	44 205 09 372091-003	[000 – 000 ... 999-999]
JSBT5(T)	44 205 09 372091-006	[000 – 000 ... 999-999]
JSBR1T1	44 205 09 372091-010	[000 – 000 ... 999-999]
RT9	44 205 09 372091-011	[000 – 000 ... 999-999]
RT6	44 205 09 372091-012	[000 – 000 ... 999-999]
RT7	44 205 09 372091-013	[000 – 000 ... 999-999]
JSBR3	44 205 09 372091-014	[000 – 000 ... 999-999]
JSBT3	44 205 09 372091-015	[000 – 000 ... 999-999]
<b>Expansionsrelais</b>		
E1T	44 205 09 372091-005	[000 – 000 ... 999-999]
JSR1T	44 205 09 372091-007	[000 – 000 ... 999-999]
JSR2A	44 205 09 372091-008	[000 – 000 ... 999-999]
JSR3T	44 205 09 372091-009	[000 – 000 ... 999-999]
<b>Sicherheits "zeitrelais"</b>		
JSHT1A/B, JSHT2A/B/C	44 205 09 372091-004	[000 – 000 ... 999-999]
<b>EG-Baumusterprüfung</b>	TÜV NORD CERT GmbH Langenmarkstrasse 20 45141 Essen Deutschland Gemeldete Stelle No. 0044	
<b>Angewandte harmonisierte Normen</b>	EN ISO 12100-1:2003+A1:2009, EN ISO 12100-2:2003+A1:2009, EN 954-1:1996/EN ISO 13849-1:2008, EN 62061:2005, EN 60204-1:2006+A1:2009, EN 60947-5-1:2009, EN 61000-6-1:2007, EN 61000-6-3:2007, EN 60947-5-1:2003+A1:2009	

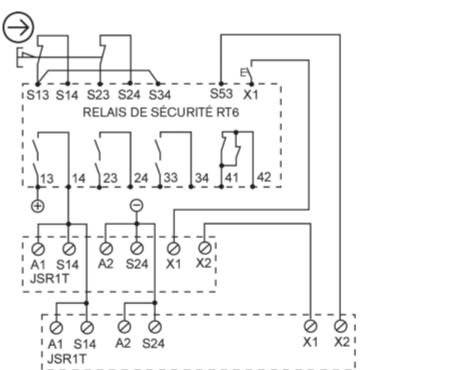
*Mats Linger*

Mats Linger  
PRU Manager  
Kungälv 2010-11-26

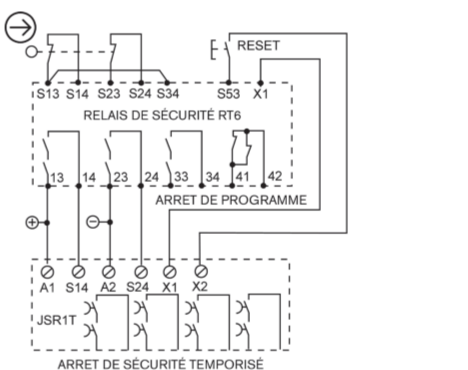
ABB AB JOKAB SAFETY Varbergsvägen 11 SE-434 39 Kungälv Tel: +46-300-67 59 00 Fax: +46-300-67 59 01	Malmö ABB AB JOKAB SAFETY Bozorgatan 3 SE-213 76 Malmö Tel: +46-40-671 59 00 Fax: +46-40-671 59 01	Jönköping ABB AB JOKAB SAFETY Mekanikenvägen 6 SE-564 36 Jönköping Tel: +46-36-37 04 00 Fax: +46-36-37 04 08	Stockholm ABB AB JOKAB SAFETY Karlavagnen 17 SE-161 30 Täby Tel: +46-81-94 70 40 Fax: +46-81-94 70 49	Västerås ABB AB JOKAB SAFETY Färdvägen 16 SE-711 30 Västerås Tel: +46-21-81 44 30 Fax: +46-21-81 44 39	www.jokabsafety.com info@jokabsafety.se
---	--	--	---	--	--

Original

## Exemples de connexion – JSR1T



Extension à un canal des sorties d'un relais de sécurité connecté à un arrêt d'urgence.



Extension à deux canaux d'un relais de sécurité qui surveille une porte avec des sorties de sécurité temporisées.

# ABB

## Déclaration CE de conformité

(Selon 2006/42/CE Annexe 2A)

Nous, ABB AB, JOKAB Safety, Varbergsvägen 11, SE-434 39 Kungälv, Suède, déclarons que les produits de la marque ABB AB dont les références et les fonctions sont indiquées ci-dessous sont conformes aux dispositions des directives 2006/42/CE, 2006/95/CE, 2004/108/CE.

Nom et adresse de la personne autorisée à constituer le dossier technique

Lars-Magnus Felth  
ABB AB  
JOKAB Safety  
Varbergsvägen 11  
SE-434 39 Kungälv  
Suède

Produits	Attestation d'examen CE de type	Número de série
<b>Relais de sécurité universels</b>		
JSBT4	44 205 09 372091-002	[000 – 000 ... 999-999]
BT50(T), BT51(T)	44 205 09 372091-003	[000 – 000 ... 999-999]
JSBT5(T)	44 205 09 372091-006	[000 – 000 ... 999-999]
JSBR1T1	44 205 09 372091-010	[000 – 000 ... 999-999]
RT9	44 205 09 372091-011	[000 – 000 ... 999-999]
RT6	44 205 09 372091-012	