

ABB 测量与分析 | 选型样本

JDF200 现场指示器



— 测量，化繁为简 应用的工程解决方案

— 数字液晶显示器

- 提供可靠清晰的指示

— 灵活的配置设施

- 通过本地液晶屏与按键，于本地提供 1 或 2 行数字指示与“简单设置”菜单

— 信号特性

- 以可选择的传递函数优化本地显示

— 坚固耐用、结构紧凑、重量轻，置于 IP67 与 Nema 4x 外壳中

- 可安装于工业环境中

— 高度可靠

- 冗余采集系统增强可靠性

— 综合性的认证

- 扩大了危险工厂区域中的适用范围

与所有 4 ~ 20 mA, 2 线系统兼容

产品符合指令 2011/65/UE (RoHS II)

您所需要的现场指示器

JDF200 型现场指示器，在易读的液晶显示屏上，以简单且低成本的方式远端指示过程变量，为任何特定的应用提供有用的显示。通过一个冗余采集链和一个诊断过程，永远保证输出数值正确，提供可靠测量。

除了并联连接至变送器外，JDF200 还可以作为接线盒设备，以串接模式连接。

JDF200 有一个可编程信号显示，提供字母数字加光柱显示：

- 两个 5 位数字显示
- 一个光柱显示
- 一个 8 位字母数字 TAG 显示
- 一个具有 4 个触觉反馈按键的薄膜键盘

通过图形光柱提供模拟 0 ~ 100% 指示与 5 位数字提供数字指示，达成仪表功能，可选以下数字指示：

- 4 ~ 20 mA
- 0 ~ 100%
- 工程单位

功能规格

输入范围

额定 4 ~ 20 mA

运行范围

3.2 ~ 23 mA (电流低于 3.2 mA 时显示空白)

最大荷载

400 mA 不得超过 30 分钟

最大电压降落

2.4 V DC @ 满量程范围
(硬件故障时为 5.6 V DC)

更新时间

0.5 秒

传递函数 (输入至指示)

可由用户自选的线性或平方根、平方根的三次幂、平方根的五次幂、水平或球型贮槽指示。经要求可提供预定义的 22 点线性化表。

运行限制

温度限值 °C (°F):

环境

运行温度: -20 ~ 70 °C (-4 ~ 158 °F)

在 -40 ~ 85 °C (-40 ~ 185 °F) 可以保证回路完整性，不对现场指示器造成损坏，显示内容不清晰或空白。

重要信息

危险环境应用请见保护类型相关认证所规定的温度范围。

存储

- -40 ~ 85 °C (-40 ~ 185 °F)

运行限制

环境限制

电磁兼容性 (EMC)

符合 EN 61326-1。
浪涌抗扰度等级: 2 kV
(依据 IEC 61000-4-5 EN 61000-4-5)

湿度

相对湿度: 达 100 %
冷凝、结冰: 容许

耐振动

加速度达 2 g 于振频达 1000 Hz 时
(依据 IEC 60068-2-6)

耐冲击

加速度: 50 g
期间: 11 ms
(依据 IEC 60068-2-27)

潮湿和含尘环境

变送器符合 IEC 60529 (2001) 外壳防护等级 IP67 (可要求 IP68) 或 NEMA 4X 类型, 防尘、防砂与耐浸水。铝制与 AISI 筒版外壳亦符合 IEC 60529 (2001) 外壳防护等级 IP66。

危险环境

本质安全:

ATEX 欧洲 (代码 E1) 认证
II 1G Ex ia IIC Tx Ga 和 II 1D Ex ta IIIC Tx Da IP67 和
II 1D Ex ia IIIC Tx Da IP67。
IECEX (代码 E8) 认证
Ex ia IIC Tx Ga 和 Ex ta IIIC Tx Da IP67 和 Ex ia IIIC Tx Da IP67

防爆:

ATEX 欧洲 (代码 E2) 认证
II 2G Ex d IIC Tx Gb 和 II 2D Ex tb IIIC Tx Db IP67
IECEX (代码 E9) 认证
Ex d IIC Tx Gb 和 Ex tb IIIC Tx Db IP67

“n”类型与本质安全 Ex ic:

ATEX 欧洲 (代码 E3) 类型检查
II 3G Ex nA IIC Tx Gc 和 II 3G Ex ic IIC Tx Gc 和 II 3D Ex tc IIIC Tx Dc IP67
IECEX (代码 ER) 类型检查
Ex nA IIC Tx Gc 和 Ex ic IIC Tx Gc 和 Ex tc IIIC Tx Dc IP67

NEPSI 中国认证:

NEPSI IIC Ex ia 认证 (代码 EY)
Ex ia IIC T4/T5/T6 Ga, Ex iaD 20 T85/T100/T135

NEPSI IIC Ex d 认证 (代码 EZ)
Ex d IIC T6 Gb, Ex tD A21 IP67 T85 °C

NEPSI IIC Ex ic 认证 (代码 ES)
Ex ic IIC T4/T5/T6 Gc, Ex nA IIC T4/T5/T6 Gc; Ex tD A22 IP67 T85 °C

联合 NEPSI Ex ia, Ex d 和 Ex ic 认证 (代码 EQ = EY + EZ + ES)

Intertek US (代码 EV) 和 Intertek Canada (代码 EU):

— 隔爆

US: Class I, Div. 2, Groups A, B, C, D T6...T4
Class II, Div 2 Groups F, G T6...T4
Class I, Zone 1 AEx d IIC T6...T4 Gb
Class II, Div 1 Groups E, F, G T6...T4
Zone 20 AEx ta IIIC T85°C...T135°C Da

Canada: Ex d IIC T6...T4 Gb
Ex tb IIIC T85°C...T135°C Db
Ex ta IIIC Tx Da IP67

— 无火花

US: Class I, Zone 2 AEx nA IIC T6...T4 Gc
Class I, Div 2 Groups ABCD T6...T4

Canada: Ex nA IIC T6...T4 Gc

— 本质安全

US: Class I, Zone 0 AEx ia IIC T6...T4 Ga
Class I, Division 1 Group A, B, C, D T6...T4
Class II, Division 1 Group E, F, G T6...T4
Class I, Division 2 Group A, B, C, D T6...T4
Class I, Zone 2 AEx ic IIC T6...T4 Gc

Canada: Ex ia IIC T6...T4 Ga
Ex ia IIIC T85°C...T135°C Da
Ex ic IIC T6...T4 Gc

— 外壳类型 4X

联合 ATEX (代码 EW = E1 + E2 + E3), (代码 E7 = E1 + E2)

联合 ATEX, Intertek, IECEX (代码 E5 = EW + EV + EU + EI)

联合 Intertek 认证 US 和 Canada

— 本质安全 (代码 EJ)

— 隔爆 (代码 EK)

— 无火花 (代码 EL)

联合 IECEX (代码 EH = E8 + E9), (代码 EI = E8 + E9 + ER)

Technical Regulations Customs Union EAC (Russia, Kazakhstan, Belarus)

Kosha (Korea) 本安, 隔爆

请见认证内容以查找与不同温度等级相关的环境温度范围
(在 -50 ~ 85 °C 限值内)

电气规格与选项

可选指示器

带键盘一体式显示 (代码 L1)

宽型液晶屏幕, 128 x 64 像素,
52.5 x 27.2 mm (2.06 x 1.07 in.) 点阵。
多语种。
通过四个按键配置与管理装置。
设置容易, 调试快速。
用户依据应用内容自选显示方式。
显示时可同时指示可自订的诊断信息,
并提供配置装置。
指示器可用户定向, 共有四个 90° 位置可供选择。



指示

液晶屏显示提供以下可视化选择:

- 用于标签的 8 位字母数字, 于上面第一行 (左角)
- 一行 6 位, 高度 8 mm, 或两行 8 位, 高度 5 mm, 包括小数点, 用于变量数字指示, 可于目前或其它 2 个过程值中选出较符合工程单位者。
- 一个 30 mm 的光柱, 用于指示输入电流信号, 以 0 ~ 100% 的百分比表示。

性能规格

参考条件: IEC 60770 环境温度 20 °C (68 °F), 相对湿度 65 %, 大气压力 1013 hPa (1013 mbar)。

指示精度

- 数字: $\pm 0.10\%$ 量程 (16 mA) ± 1 位。
- 光柱: $\pm 1\%$

分辨率

16 位转换。

环境温度作用

$\pm 0.15\%$ 量程 (16 mA), 于温度变化从 20 °C (68 °F) 到运行温度限值 -20 或 70 °C (-4 或 158 °F)

电磁场

符合 EN 61326-1 全部要求。

物理性能

(见信息表查看不同状况)

材料

电子外壳与盖子

铝合金 (含铜量 $\leq 0.3\%$) 经环氧树脂烤漆 (颜色 RAL9002);
AISI 316 L 不锈钢。

盖子 O 型圈

Buna N 橡胶。

管道安装套组

AISI 316 L 不锈钢 V 形螺栓加上螺帽与垫圈, 可用来安装在垂直或水平 60 mm (2 in.) 管上。
现场指示器外壳有 4 个孔, 可用直径 6 mm 的螺钉 (不供应) 安装在墙上。

铭牌

标示与认证铭牌: 自粘式, 粘在电子外壳上, 或 AISI 316 锈钢牌, 以铆钉或螺钉固定在电子外壳上。
可选线挂式定制数据不锈钢牌: AISI 316 不锈钢激光印刻于金属或热印刷于自粘片。
AISI 316 L 不锈钢外壳, 只能选用选项 I2 或 I3 的 AISI 316 锈钢牌。

显示 (代码 Lx)

4 位 (各 90°) 用户定向

其它选项

金属牌 (代码 Ix)

代码 I2: AISI 316 锈钢牌, 激光印刻标签 (最多 31 个字符) 与量程信息 (最多 31 个字符: 上下量程范围值与工程单位) 并拧在外壳上。AISI 316 锈钢认证牌, 以铆钉铆在外壳上。
代码 I1: AISI 316 线挂式不锈钢牌, 激光印刻定制数据 (4 行, 各 32 个字符, 每行高度 4 mm/0.16 in.)。
代码 I3 = I1 + I2。

设计与校准认证 (代码 Cx)

标签与说明书语言 (代码 Tx 与 Mx)

电气连接插头 (代码 Z1)

一个经认证不锈钢插头, 以与电气连接螺纹匹配

……物理性能

电气连接

两个 1/2 in. - 14 NPT 或 M20x1.5 螺纹管道入口，直接位于外壳上。

接线端子

三个接线端子，可接 2.5 mm² (14 AWG) 以下的单线，并有测试与通讯用的连接点。

接地

并提供外部与内部 6 mm² (10 AWG) 接地端。

安装位置

指示器可安装在任何位置上。

重量（不含选配）

大约 0.9 kg (2 lb); 再加上安装套件 0.1 kg (0.2 lb); AISI 外壳另加 1.05 kg (2.3 lb)。

包装

约 27 x 24 x 20 cm (11 x 10 x 8 in.) 的纸箱。

安装尺寸

(除非经证明, 否则不用于施工目的) - 标示单位 mm. (in.)

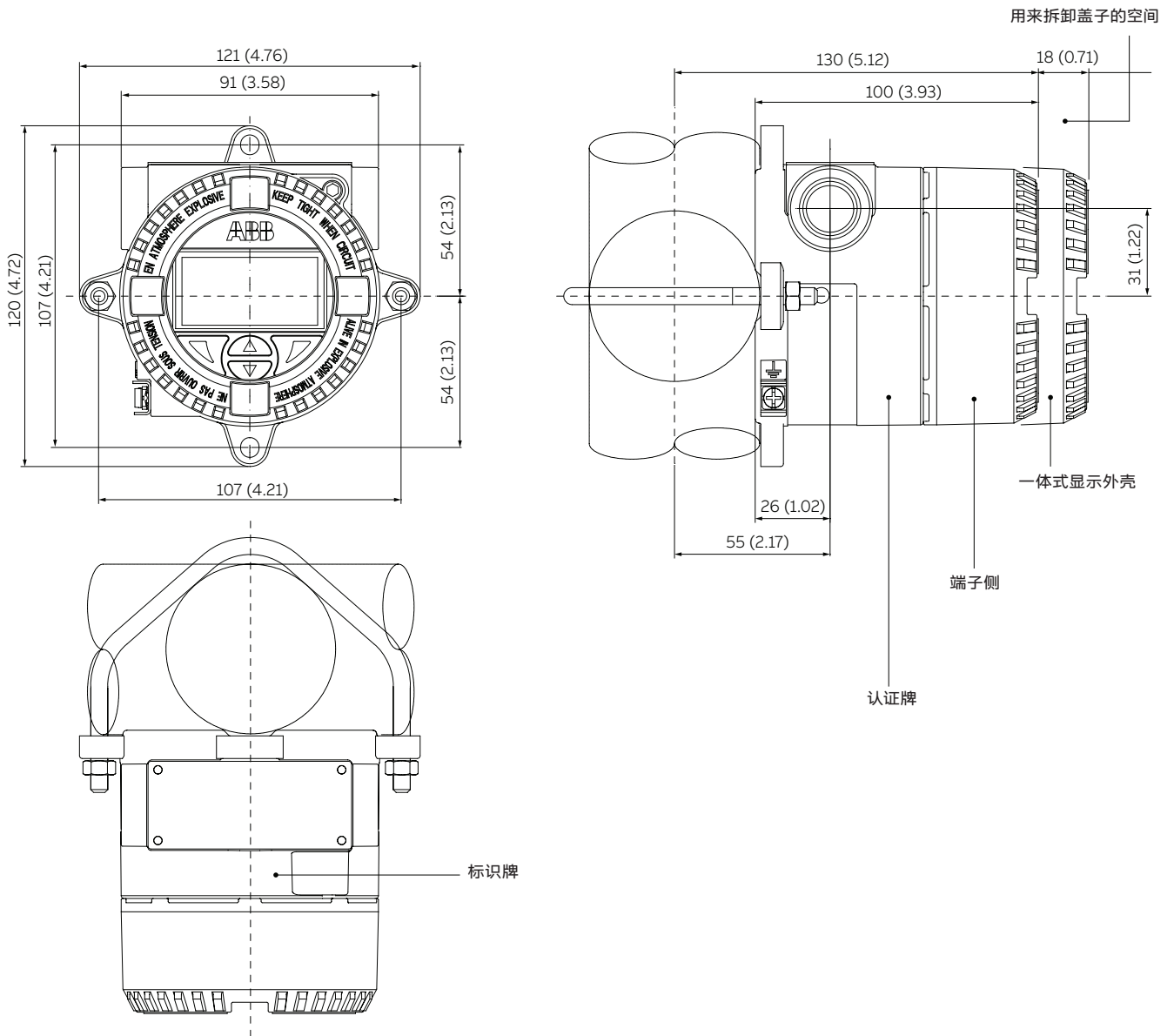
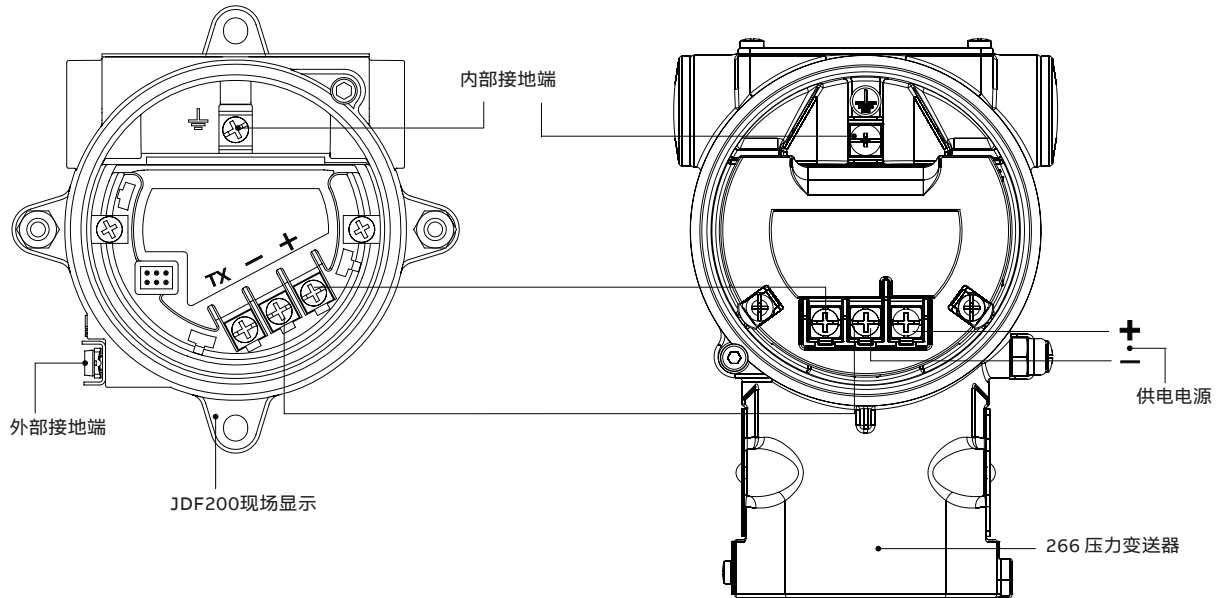


图1 JDF200 标识图

……安装尺寸

作为远程显示接线



注：这种作为远程显示的接线方式不适用于266压力变送器带防浪涌保护代码 S2 的情况

注：JDF200 作为远程显示时请确保其它仪表连接外部显示的端子上电压满足其最小压降要求

作为接线盒连接

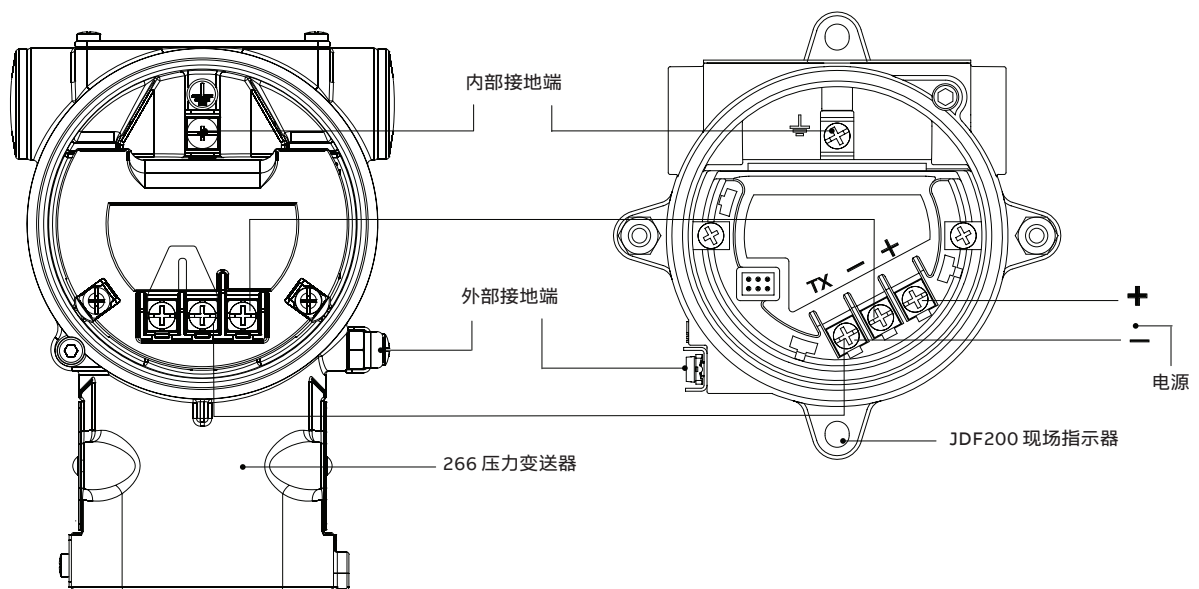


图2 JDF200 接线图

订购信息

JDF 型现场指示器基本订购信息

从每个类别中选取一个或一组字符，并注明完整的目录号码。

需要订购额外的选项时，请参阅附加订购信息，并针对每个仪器注明一个或多个代码。

基本型 - 第 1 个至第 6 个字符 现场指示器	JDF200	X	X
外壳材料与电气连接 - 第 7 个字符			
铝合金	1/2 in. - 14 NPT	A	
铝合金	M20 x 1.5 (CM 20)	B	
AISI 316 L 不锈钢 (需要 I2 或 I3 附加代码)	1/2 in. - 14 NPT	S	
AISI 316 L 不锈钢 (需要 I2 或 I3 附加代码)	M20 x 1.5 (CM20)	T	
上漆 AISI 316 L 不锈钢 (需要 I2 或 I3 附加代码)	1/2 in. - 14 NPT	C	
上漆 AISI 316 L 不锈钢 (需要 I2 或 I3 附加代码)	M20 x 1.5 (CM20)	D	
输入信息/附加选项 - 第 8 个字符			
4 - 20 mA	“附加订购代码”所需选项		7

订购信息

JDF 型附加订购信息

在基本订购信息后面，加上一个或多个 2 码代码，以选取所有所需选项。

	XX	X	
一体式液晶屏			
带键盘的一体式数字液晶屏	L1		
危险区域认证			
ATEX 本质安全 II 1G Ex ia IIC Tx Ga 和 II 1D Ex ta IIIC Tx Da IP67 和 II 1D Ex ia IIIC Tx Da IP67			E1
ATEX 防爆 II 2G Ex d IIC Tx Gb 和 II 2D Ex tb IIIC Tx Db IP67			E2
ATEX 无火花与本质安全 II 3G Ex nA IIC Tx Gc 和 II 3G Ex ic IIC Tx Gc 和 II 3D Ex tc IIIC Tx Dc IP67			E3
联合 ATEX - 本质安全、防爆与无火花 Ex nA 和本质安全 Ex ic (E1 + E2 + E3)			Ew
联合 ATEX - 本质安全和防爆 (E1 + E2)			E7
联合 ATEX, IECEx, Intertek (美国) 和 Intertek (加拿大) (EW + EV + EU + EI)	注释 A		E5
Intertek (加拿大) 认证			EU
Intertek (美国) 认证	注释 A		EV
Intertek (美国与加拿大) 本质安全防尘	注释 A		EJ
Intertek (美国与加拿大) 防爆	注释 A		EK
Intertek (美国与加拿大) 防火	注释 A		EL
IECEX 本质安全 Ex ia IIC Tx Ga 和 Ex ta IIIC Tx Da IP67 和 Ex ia IIIC Tx Da IP67			E8
IP67IECEX 防爆 Ex d IIC Tx Gb 和 Ex tb IIIC Tx Db IP67			E9
IECEX 无火花与本质安全 Ex nA IIC Tx Gc and Ex ic IIC Tx Gc 和 Ex tc IIIC Tx Dc IP67			ER
联合 IECEX - 本质安全、防爆与无火花 Ex nA 和本质安全 Ex ic (E8 + E9 + ER)			EI
联合 IECEX - 本质安全与防爆 (E8 + E9)			EH
NEPSI 中国 IIC Ex ia 认证			EY
NEPSI 中国 IIC Ex d 认证			EZ
NEPSI 中国 IIC Ex ic 认证			ES
联合 NEPSI Ex ia, Ex d和Ex ic 认证 (EY + EZ + ES)			EQ
其它危险区域认证			
Technical Regulations Customs Union (EAC) Ex ia - Russia			W1
Technical Regulations Customs Union (EAC) Ex d - Russia			W2
Technical Regulations Customs Union (EAC) Ex ic - Russia			WL
Technical Regulations Customs Union (EAC) Ex ia 和 Ex d - Russia (W1 + W2)			WC
Technical Regulations Customs Union (EAC) Ex ia, Ex d 和 Ex ic-Russia (W1 + W2 + WL)			WR
Technical Regulations Customs Union (EAC) Ex ia - Kazakhstan			W3
Technical Regulations Customs Union (EAC) Ex d - Kazakhstan			W4
Technical Regulations Customs Union (EAC) Ex ic - Kazakhstan			WS
Technical Regulations Customs Union (EAC) Ex ia 和 Ex d - Kazakhstan (W3 + W4)			WD
Technical Regulations Customs Union (EAC) Ex ia, Ex d 和 Ex ic- Kazakhstan (W3 + W4 + WS)			WK
Technical Regulations Customs Union (EAC) Ex ia - Belarus			WF
Technical Regulations Customs Union (EAC) Ex d - Belarus			WG
Technical Regulations Customs Union (EAC) Ex ic - Belarus			WQ
Technical Regulations Customs Union (EAC) Ex ia 和 Ex d - Belarus (WF + WG)			WH
Technical Regulations Customs Union (EAC) Ex ia, Ex d 和 Ex ic - Belarus (WF + WG + WQ)			WT
Kosha (Korea) Ex ia IIC, ExiaD 20, Ex tD A20, IP67			WM
Kosha (Korea) Ex d IIC, Ex tD A21, IP67			WN
Combined Kosha (Korea) - Ex ia 和 Exd (WM+WN)			WP
操作手册语言 (可多选)			
德文			M1
意大利文			M2
西班牙文			M3
法文			M4
英文			M5
中文			M6

JDF 型附加订购信息	XX	XX	XX	XX	XX	XX
铭牌语言						
德文	T1					
意大利文	T2					
西班牙文	T3					
法文	T4					
附加标签牌						
补充线挂式不锈钢牌		I1				
标识与认证不锈钢牌		I2				
标识、认证与补充线挂式不锈钢牌		I3				
温度限值(US认证强制选项)						
安装应用于环境温度限值 -40 °C (-40 °F)				NB		
安装应用于环境温度限值 -50 °C (-58 °F)				NC		
证书 (可多选)						
EN 10204-3.1 校准检查证明(9点)					C1	
仪器设计符合 EN 10204-2.1 认证					C6	
认证						
CCC (中国强制性认证)						Y9
电气连接堵头						
一个经认证不锈钢堵头 (发货时未安装)						Z1

注释 A: US 认证需要额外选择温度限值特性代码。对于应用在温度下限达 -50 °C (代码 NC) 时, 现场安装前务必完善保护显示外盖不进行任何操作或损坏。

标准交货品项 (可通过一个附加订购代码注明)

- 一般用途 (无危险区域认证)
- 管道安装套组
- 英文版短版运行指示手册与自粘标签
- 无查验认证

上海ABB工程有限公司

地址: 上海市浦东新区
康新公路 4528 号
邮编: 201319
电话: 021-61056666
传真: 021-61056992

地址: 西安市经济技术开发区
文景路中段158路三层
邮编: 710021
电话: 029-85758288
传真: 029-85758299

地址: 北京市朝阳区酒仙桥路10号
恒通广厦B38
邮编: 100016
电话: 010-84566688
传真: 010-64371913

地址: 青岛市香港中路12号
丰合广场B区401室
邮编: 266071
电话: 0532-85030776
传真: 0532-85026395

地址: 广州珠江新城临江大道3号
发展中心大厦22楼
邮编: 510623
电话: 020-37850182 / 37850185
传真: 020-37850609

地址: 沈阳市和平区南京北街206号
假日广场2座16楼
邮编: 110001
电话: 024-31327786
传真: 024-31326699

www.abb.com/pressure

我们保留变更技术或修改本文件内容的权利，恕不另行通知。有关采购订单，以约定内容为准。
ABB对本文件可能存在的错误或信息不足概不负责。

我们保留与本文件及其所含主题和插图相关的所有权利。未经ABB事先书面同意，严禁复印、向第三方披露或私自使用本文件的全部或部分内容。