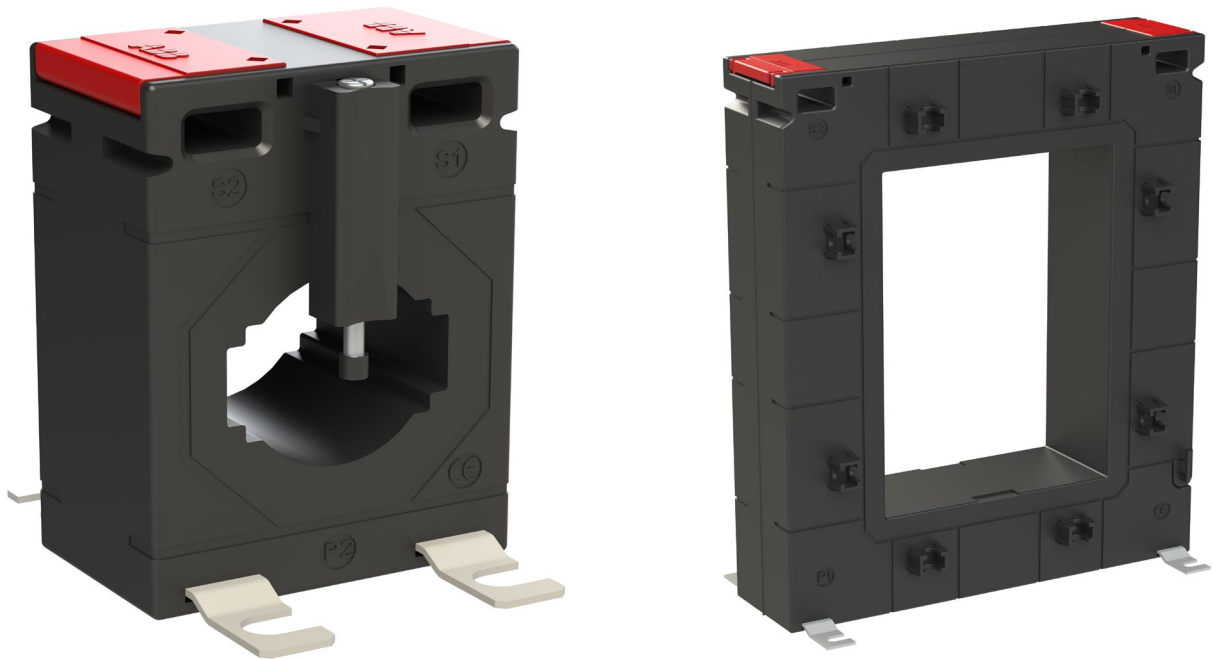


ENERGIANMITTAUS

# VIRTAMUUNTAJAT

Epäsuoraan sähkömittaukseen



- Tarkka ja luotettava mittaus (luokka 1 ja luokka 0,5).
- Kattava valikoima: eri kokoisia, kiinteitä ja avattavia malleja.
- Ulkomitoiltaan kompaktin kokoisia.
- Laaja virta-alue, 50 A:sta aina 6 000 A:iin asti.

# VIRTAMUUNTAJAT

## Epäsuoraan sähkönmittaukseen

Luotettavat ja pienikokoiset virtamuuntajat on suunniteltu optimoimaan asennusta sekä tilantarvetta.



### Tarkka ja luotettava mittaus

Luotettavat IEC 61869-2 -standardin mukaiset tarkkuusluokan 0,5 ja 1 pienjännitevirtamuuntajat.



### Kattava valikoima

Optimoitu valikoima kattaa virta-alueen 50 A:sta aina 6000 A:iin asti. Useita kokoja, jotka soveltuvat sekä kaapelille että virtakiskolle.



### Helppo ja aikaa säästävä valinta

Valikoimasta löytyy sekä uudis- että jälkiasennukseen soveltuvat virtamuuntajat, suljetut sekä avattavat mallit eri asennusvaihtoehdoilla.

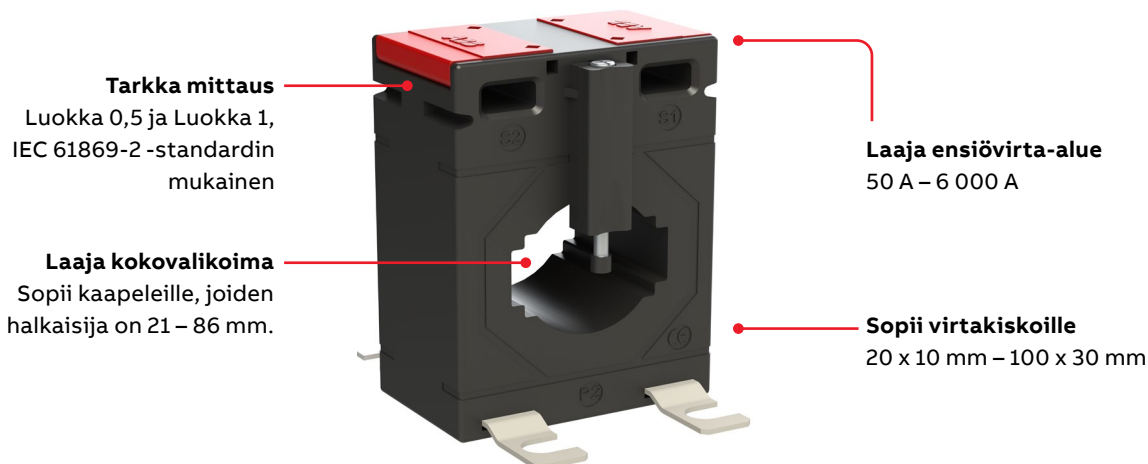


### Vaivaton asennus, ei seisokkeja

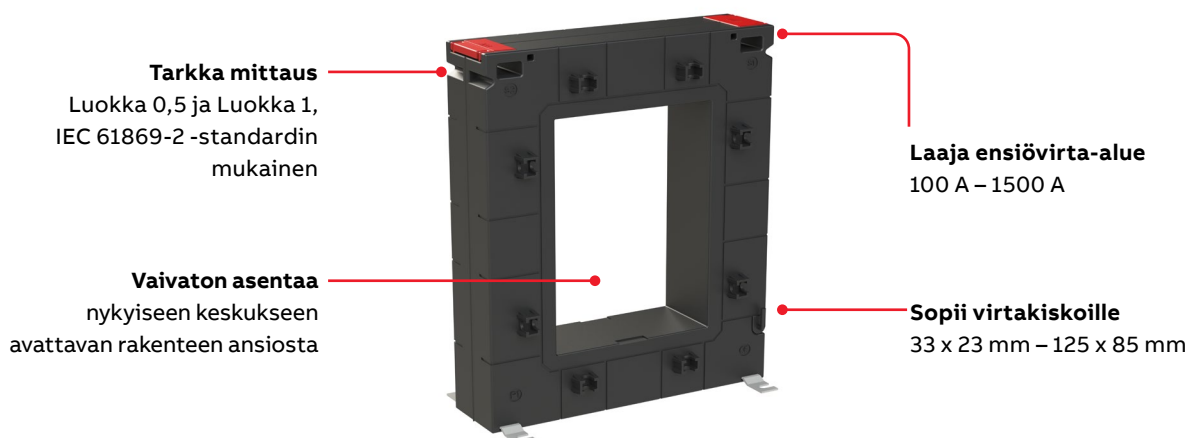
Pieni koko säästää tilaa kojeistoissa. Avattavat virtamuuntajat sopivat täydellisesti jälkiasennuksiin, jolloin vältetään seisokkiajalta. Ihanteellinen ratkaisu kriittisiin sähkösovelluksiin.



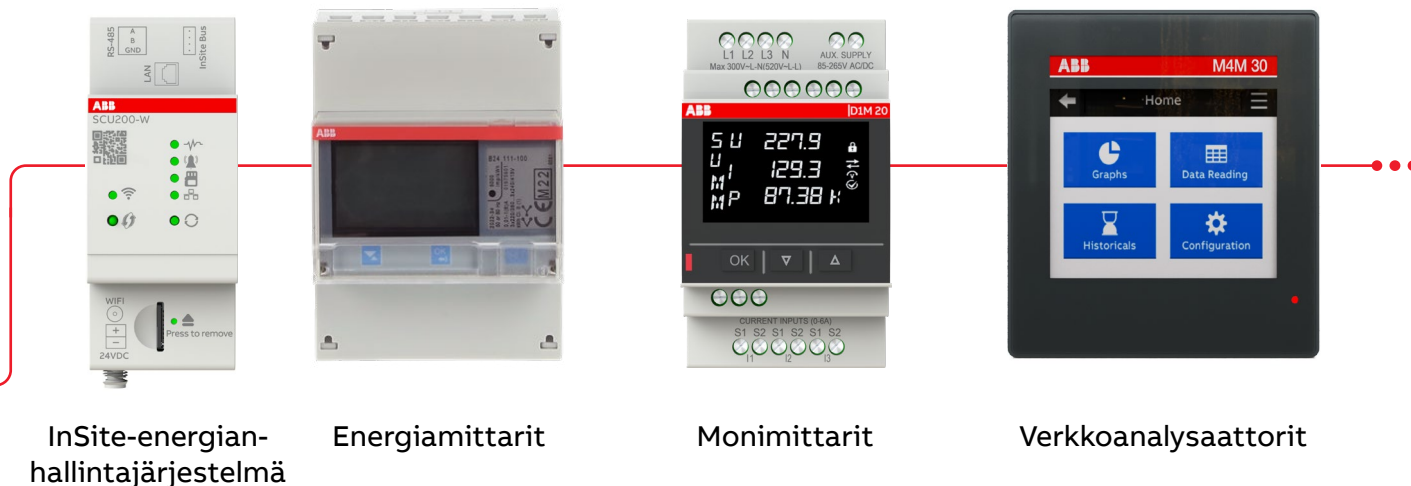
## CT1M suljetut virtamuuntajat



## CT1M-S avattavat virtamuuntajat



## Sopii yhteen seuraavien kanssa:



## Virtamuuntajat

### CT1M



CT1M-2

CT1M-2 .../5 A -sarja, suljettu									
Ensiöpuolen nimellivirta (A)	Paras tarkkuusluokka	VA - Luokka 0,5	VA - Luokka 1	VA - Luokka 3	Tilaustiedot			Paino, 1 kpl	Pakkausyksikkö
					Tyypikoodi	Snro.	Tilauskoodi	kg	kpl
50	1	-	1,5 VA	2 VA	CT1M-2 50	6719081	2CSG280225R1000	0,35	1
60	1	-	1,5 VA	2 VA	CT1M-2 60	6719082	2CSG280235R1000	0,36	1
80	0,5	1 VA	2,5 VA	3 VA	CT1M-2 80	6719083	2CSG280245R1000	0,36	1
100	0,5	1,5 VA	3,75 VA	3,75 VA	CT1M-2 100	6719084	2CSG280255R1000	0,34	1
150	0,5	2,5 VA	5 VA	5 VA	CT1M-2 150	6719085	2CSG280265R1000	0,35	1
200	0,5	3,75 VA	5 VA	5 VA	CT1M-2 200	6719086	2CSG280275R1000	0,35	1
250	0,5	5 VA	5 VA	7,5 VA	CT1M-2 250	6719087	2CSG280285R1000	0,36	1
300	0,5	5 VA	5 VA	7,5 VA	CT1M-2 300	6719088	2CSG280295R1000	0,31	1
400	0,5	5 VA	5 VA	7,5 VA	CT1M-2 400	6719089	2CSG280305R1000	0,33	1

- Asennusjalat sisältyvät vakiotoimitukseen.
- DIN-kiskon asennussovitin on saatavilla lisävarusteena.
- Soveltuva sovitin on CT1M-2 DIN-kiskosovitin.

#### CT1M-2-sarja

	Aukon koko [mm]
Kaapeli	21
Vaakakisko	20 x 10
Pystykisko	-



CT1M-3

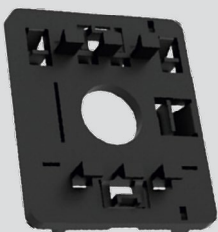
CT1M-3 .../5 A -sarja, suljettu									
Ensiöpuolen nimellivirta (A)	Paras tarkkuusluokka	VA - Luokka 0,5	VA - Luokka 1	VA - Luokka 3	Tilaustiedot			Paino, 1 kpl	Pakkausyksikkö
					Tyypikoodi	Snro.	Tilauskoodi	kg	kpl
300	0,5	5 VA	5 VA	6,25 VA	CT1M-3 300	6719090	2CSG280315R1000	0,32	1
400	0,5	5 VA	6,25 VA	6,25 VA	CT1M-3 400	6719091	2CSG280325R1000	0,32	1
500	0,5	5 VA	6,25 VA	7,5 VA	CT1M-3 500	6719092	2CSG280335R1000	0,33	1
600	0,5	5 VA	7,5 VA	10 VA	CT1M-3 600	6719093	2CSG280345R1000	0,35	1

- Virtakiskon ja asennusjalkojen kiinnikkeet sisältyvät vakiotoimitukseen.
- DIN-kiskon asennussovitin on saatavilla lisävarusteena.
- Soveltuva sovitin on CT1M-3 DIN-kiskosovitin.

#### CT1M-3-sarja

	Aukon koko [mm]
Kaapeli	26
Vaakakisko	30 x 10, 25 x 15
Pystykisko	-

## CT1M DIN-kiskosovittimet



CT1M DIN-kiskosovittimet				
Tilaustiedot			Paino, 1 kpl	Pakkausyksikkö
Tyypikoodi	Snro.	Tilauskoodi	kg	kpl
CT1M-2 DIN-kiskosovitin	6719144	2CSG428309R1000	0,05	1
CT1M-3 DIN-kiskosovitin	6719145	2CSG428310R1000	0,05	1
CT1M-4 / 5 / 6 / 7 DIN-kiskosovitin	6719146	2CSG428311R1000	0,05	1

## Virtamuuntajat

### CT1M



CT1M-4



CT1M-5

#### CT1M-4 ja CT1M-5 .../5 A -sarja, suljettu

Ensiöpuolen nimellisuvirta (A)	Paras tarkkuusluokka	VA - Luokka 0,5	VA - Luokka 1	VA - Luokka 3	Tilaustiedot			Paino, 1 kpl	Pakkausyksikkö
					Tyypikoodi	Snro.	Tilauskoodi		
300	0,5	5 VA	5 VA	5 VA	CT1M-4 300	6719094	2CSG280375R1000	0,41	1
400	0,5	5 VA	5 VA	7,5 VA	CT1M-4 400	6719095	2CSG280385R1000	0,42	1
500	0,5	5 VA	7,5 VA	10 VA	CT1M-4 500	6719096	2CSG280395R1000	0,45	1
600	0,5	7,5 VA	10 VA	12,5 VA	CT1M-4 600	6719097	2CSG280405R1000	0,47	1
800	0,5	10 VA	10 VA	12,5 VA	CT1M-4 800	6719098	2CSG280355R1000	0,48	1
1000	0,5	12,5 VA	15 VA	20 VA	CT1M-5 1000	6719099	2CSG280365R1000	0,67	1

- Virtakiskon ja asennusjalkojen kiinnikkeet sisältyvät vakiotoimitukseen.
- DIN-kiskon asennussovitin on saatavilla lisävarusteena. Soveltuva sovitin on CT1M-4 / 5 / 6 / 7 DIN-kiskosovitin.

#### CT1M-4-sarja

	Aukon koko [mm]
Kaapeli	31
Vaakakisko	40 x 10, 30 x 20
Pystykisko	40 x 10, 30 x 20

#### CT1M-5-sarja

	Aukon koko [mm]
Kaapeli	41
Vaakakisko	50X10, 40X20, 30X30
Pystykisko	-



CT1M-6



CT1M-7

#### CT1M-6 ja CT1M-7 .../5 A -sarja, suljettu

Ensiöpuolen nimellisuvirta (A)	Paras tarkkuusluokka	VA - Luokka 0,5	VA - Luokka 1	VA - Luokka 3	Tilaustiedot			Paino, 1 kpl	Pakkausyksikkö
					Tyypikoodi	Snro.	Tilauskoodi		
250	0,5	1,5 VA	2,5 VA	3,75 VA	CT1M-6 250	6719100	2CSG280415R1000	0,66	1
300	0,5	2,5 VA	7,5 VA	7,5 VA	CT1M-6 300	6719101	2CSG280425R1000	0,67	1
400	0,5	7,5 VA	10 VA	10 VA	CT1M-6 400	6719102	2CSG280435R1000	0,64	1
500	0,5	10 VA	10 VA	10 VA	CT1M-6 500	6719103	2CSG280445R1000	0,66	1
600	0,5	10 VA	12,5 VA	12,5 VA	CT1M-6 600	6719104	2CSG280455R1000	0,68	1
800	0,5	15 VA	15 VA	15 VA	CT1M-6 800	6719105	2CSG280465R1000	0,73	1
1000	0,5	20 VA	30 VA	20 VA	CT1M-6 1000	6719106	2CSG280475R1000	0,78	1
1200	0,5	20 VA	30 VA	30 VA	CT1M-6 1200	6719107	2CSG280485R1000	0,83	1
1500	0,5	20 VA	30 VA	30 VA	CT1M-6 1500	6719108	2CSG280495R1000	0,80	1
2000	0,5	20 VA	30 VA	35 VA	CT1M-6 2000	6719109	2CSG280505R1000	0,90	1
2500	0,5	15 VA	15 VA	15 VA	CT1M-7 2500	6719110	2CSG280515R1000	1,42	1

- Virtakiskon ja asennusjalkojen kiinnikkeet sisältyvät vakiotoimitukseen.
- DIN-kiskon asennussovitin on saatavilla lisävarusteena. Soveltuva sovitin on CT1M-4 / 5 / 6 / 7 DIN-kiskosovitin.

#### CT1M-6-sarja

	Aukon koko [mm]
Kaapeli	65
Vaakakisko	80 x 10, 60 x 30, 50 x 50
Pystykisko	80 x 10, 60 x 30, 50 x 50

#### CT1M-7-sarja

	Aukon koko [mm]
Kaapeli	-
Vaakakisko	101 x 56
Pystykisko	-

## Virtamuuntajat

### CT1M



CT1M-8

CT1M-8 .../5 A -sarja, suljettu									
Ensiöpuolen nimellivirta (A)	Paras tarkkuusluokka	VA - Luokka 0,5	VA - Luokka 1	VA - Luokka 3	Tilaustiedot			Paino, 1 kpl	Pakkausyksikkö
					Tyypikoodi	Snro.	Tilauskoodi	kg	kpl
600	0,5	15 VA	30 VA	35 VA	CT1M-8 600		2CSG280525R1000	1,34	1
800	0,5	15 VA	45 VA	50VA	CT1M-8 800		2CSG280535R1000	1,39	1
1000	0,5	30 VA	60 VA	60 VA	CT1M-8 1000		2CSG280545R1000	1,45	1
1200	0,5	30 VA	60 VA	60 VA	CT1M-8 1200		2CSG280555R1000	1,31	1
1500	0,5	60 VA	60 VA	60 VA	CT1M-8 1500		2CSG280565R1000	1,18	1
2000	0,5	60 VA	60 VA	60 VA	CT1M-8 2000		2CSG280575R1000	1,29	1

- Virtakiskon ja asennusjalkojen kiinnikkeet sisältyvät vakiotoimitukseen.

#### CT1M-8-sarja

Aukon koko [mm]		
Kaapeli		73
Vaakakisko		80x30, 60x50
Pystykisko		80x30, 60x50



CT1M-10

CT1M-10 .../5 A -sarja, suljettu									
Ensiöpuolen nimellivirta (A)	Paras tarkkuusluokka	VA - Luokka 0,5	VA - Luokka 1	VA - Luokka 3	Tilaustiedot			Paino, 1 kpl	Pakkausyksikkö
					Tyypikoodi	Snro.	Tilauskoodi	kg	kpl
600	0,5	10 VA	15 VA	15 VA	CT1M-10 600	6719117	2CSG280605R1000	0,92	1
800	0,5	15 VA	20 VA	25 VA	CT1M-10 800	6719118	2CSG280615R1000	0,97	1
1000	0,5	15 VA	20 VA	25 VA	CT1M-10 1000	6719119	2CSG280625R1000	1,01	1
1200	0,5	15 VA	30 VA	30 VA	CT1M-10 1200	6719120	2CSG280635R1000	1,06	1
1250	0,5	15 VA	30 VA	35 VA	CT1M-10 1250	6719121	2CSG280705R1000	1,08	1
1500	0,5	20 VA	30 VA	40 VA	CT1M-10 1500	6719122	2CSG280645R1000	1,14	1
2000	0,5	45 VA	45 VA	45 VA	CT1M-10 2000	6719123	2CSG280655R1000	1,11	1
2500	0,5	45 VA	45 VA	45 VA	CT1M-10 2500	6719124	2CSG280585R1000	1,05	1
3000	0,5	60 VA	60 VA	60 VA	CT1M-10 3000	6719125	2CSG280595R1000	1,14	1
4000	0,5	60 VA	60 VA	60 VA	CT1M-10 4000	6719126	2CSG280715R1000	1,33	1

- Virtakiskon ja asennusjalkojen kiinnikkeet sisältyvät vakiotoimitukseen.

#### CT1M-10-sarja

Aukon koko [mm]		
Kaapeli		86
Vaakakisko		100 x 30, 80 x 50, 70 x 60
Pystykisko		100 x 30, 80 x 50, 70 x 60



CT1M-12

CT1M-12 .../5 A -sarja, suljettu									
Ensiöpuolen nimellivirta (A)	Paras tarkkuusluokka	VA - Luokka 0,5	VA - Luokka 1	VA - Luokka 3	Tilaustiedot			Paino, 1 kpl	Pakkausyksikkö
					Tyypikoodi	Snro.	Tilauskoodi	kg	kpl
3000	0,5	30 VA	60 VA	60 VA	CT1M-12 3000	6719127	2CSG280665R1000	2,04	1
4000	0,5	45 VA	60 VA	60 VA	CT1M-12 4000	6719128	2CSG280675R1000	2,27	1
5000	0,5	100 VA	100 VA	100 VA	CT1M-12 5000	6719129	2CSG280685R1000	1,49	1
6000	0,5	100 VA	100 VA	100 VA	CT1M-12 6000	6719130	2CSG280695R1000	1,52	1

- Virtakiskon ja asennusjalkojen kiinnikkeet sisältyvät vakiotoimitukseen.

#### CT1M-12-sarja

Aukon koko [mm]		
Kaapeli		-
Vaakakisko		125 x 93
Pystykisko		-

## Virtamuuntajat

### CT1M

#### Avattavat mallit



CT1M-S-30

CT1M-S-30 .../5 A -sarja, avattava									
Ensiöpuolen nimellivirta (A)	Paras tarkkuusluokka	VA - Luokka 0,5	VA - Luokka 1	VA - Luokka 3	Tilaustiedot			Paino, 1 kpl	Pakkausyksikkö
					Tyypikoodi	Snro.	Tilaukoodi		
100	1	-	1,5 VA	3,5 VA	CT1M-S-30 100	6719131	2CSG280725R1000	0,83	1
150	1	-	1,75 VA	3,75 VA	CT1M-S-30 150	6719132	2CSG280735R1000	0,84	1
250	1	-	3,75 VA	6,25 VA	CT1M-S-30 250	6719133	2CSG280745R1000	0,86	1
400	0,5	3,75 VA	6,25 VA	10 VA	CT1M-S-30 400	6719134	2CSG280755R1000	0,89	1



CT1M-S-80

CT1M-S-80 .../5 A -sarja, avattava									
Ensiöpuolen nimellivirta (A)	Paras tarkkuusluokka	VA - Luokka 0,5	VA - Luokka 1	VA - Luokka 3	Tilaustiedot			Paino, 1 kpl	Pakkausyksikkö
					Tyypikoodi	Snro.	Tilaukoodi		
250	0,5	1 VA	2,5 VA	3,75 VA	CT1M-S-80 250	6719135	2CSG280765R1000	1,24	1
400	0,5	2,5 VA	3,75 VA	5 VA	CT1M-S-80 400	6719136	2CSG280775R1000	1,27	1
500	0,5	3,75 VA	5 VA	7,5 VA	CT1M-S-80 500	6719137	2CSG280785R1000	1,30	1
600	0,5	5 VA	7,5 VA	10 VA	CT1M-S-80 600	6719138	2CSG280795R1000	1,32	1
800	0,5	7,5 VA	10 VA	12,5 VA	CT1M-S-80 800	6719139	2CSG280805R1000	1,37	1
1000	0,5	10 VA	15 VA	20 VA	CT1M-S-80 1000	6719140	2CSG280815R1000	1,42	1



CT1M-S-120

CT1M-S-120.../5 A -sarja, avattava									
Ensiöpuolen nimellivirta (A)	Paras tarkkuusluokka	VA - Luokka 0,5	VA - Luokka 1	VA - Luokka 3	Tilaustiedot			Paino, 1 kpl	Pakkausyksikkö
					Tyypikoodi	Snro.	Tilaukoodi		
800	0,5	7,5 VA	10 VA	12,5 VA	CT1M-S-120 800	6719141	2CSG280825R1000	1,65	1
1200	0,5	15 VA	30 VA	45 VA	CT1M-S-120 1200	6719142	2CSG280835R1000	1,75	1
1500	0,5	20 VA	45 VA	60 VA	CT1M-S-120 1500	6719143	2CSG280845R1000	1,83	1

#### CT1M-S-30-sarja

	Aukon koko [mm]
Kaapeli	○ -
Vaakakisko	□ -
Pystykisko	▮ 33 x 23

#### CT1M-S-80-sarja

	Aukon koko [mm]
Kaapeli	○ -
Vaakakisko	□ -
Pystykisko	▮ 85 x 55

#### CT1M-S-120-sarja

	Aukon koko [mm]
Kaapeli	○ -
Vaakakisko	□ -
Pystykisko	▮ 125 x 85

#### CT1M-C.../5 A -sarja, avattava, aukko 24 mm

Ensiöpuolen nimellivirta (A)	Tarkkuusluokka	Nimellisteho	Tilaustiedot			Paino, 1 kpl	Pakkausyksikkö
			VA	Tyypikoodi	Snro.		
100	3	1	CT1M-C 100	6719154	2CSG273095R1000	0,200	1
150	3	1	CT1M-C 150	6719155	2CSG273105R1000	0,200	1
200	3	1	CT1M-C 200	6719156	2CSG273115R1000	0,200	1
250	1	1	CT1M-C 250	6719157	2CSG273125R1000	0,200	1
300	1	1	CT1M-C 300	6719158	2CSG273135R1000	0,200	1



CT1M-C

## Virtamuuntajat

CTA-virtamuuntajat ja DIN-kisko TRF M -virtamuuntajat



CTA/25

CTA .../ 5 A sarja, ensiökäämitty, liitäntä 8 mm kaapelikenkä							
Ensiö- puolen nimellis- virta (A)	Tarkkuus- luokka	Nimel- listeho	Tilaustiedot			Paino, 1 kpl	Pakkaus- yksikkö
			VA	Tyypikoodi	Snro.		
10	0,5	5	CTA/10	-	2CSG111030R1141	0,290	1
20	0,5	5	CTA/20	-	2CSG111050R1141	0,290	1
25	0,5	5	CTA/25	-	2CSG111060R1141	0,290	1
40	0,5	5	CTA/40	-	2CSG111080R1141	0,290	1
50	0,5	5	CTA/50	-	2CSG111090R1141	0,290	1
60	0,5	5	CTA/60	-	2CSG111100R1141	0,290	1
80	0,5	5	CTA/80	-	2CSG111110R1141	0,290	1
100	0,5	5	CTA/100	-	2CSG111120R1141	0,290	1



TRF M

### Virtamuuntajat DIN-kiskoon, aukko Ø29 mm, toisio 5 A

Normaaliin DIN-aukkoon sopivat ja DIN-kiskoon kiinnitettävät virtamuuntajat kaapelille.

Leveys 3 DIN-moduulia. Ne ovat DIN-kiskon pikakiinnityksen ansiosta helppo asentaa, ja niillä on loistava mittaustarkkuus.

Ensiö- puolen nimellis- virta (A)	Tarkkuus- luokka	Nimel- listeho	Tilaustiedot			Paino, 1 kpl	Pakkaus- yksikkö
			VA	Tyypikoodi	Snro.		
40	3	1	TRFM/40	-	2CSM100050R1111	0,250	1
60	1	2	TRFM/60	-	2CSM100070R1111	0,250	1
100	0,5	2	TRFM/100	6701046	2CSM100090R1111	0,250	1
150	0,5	3	TRFM/150	6701047	2CSM100100R1111	0,250	1
250	0,5	4	TRFM/250	6701048	2CSM100120R1111	0,250	1
400	0,5	6	TRFM/400	6701049	2CSM100140R1111	0,250	1
600	0,5	8	TRFM/600	6701051	2CSM100160R1111	0,250	1

## Virtamuuntajat

### Kysymyksiä ja vastauksia

#### Voiko virtamuuntajien väärä asennus vaikuttaa liitettyjen laitteiden mittauksiin?

Ilman muuta. Toisiopuolen liitinten väärin päin tehdyt kytkennät tai ensiövirran väärä suunta voi vääristää mittauslaitteiden lukemia.

Mainituissa tilanteissa mittauslaite mittaa toisiovirtaa, joka kulkee todellista päinvastaiseen suuntaan. Tämän seuraukset riippuvat siitä, miten mittauslaitteen laiteohjelmisto on suunniteltu. Yksisuuntaisen mittarin (lukema kahdesta kvadrantista) väärästä kytkennästä saattaa tulla virheilmoitus.

Virheilmoitusta ei välttämättä anneta, vaan laitteen mittausulos on väärä tai mittausprosessi keskeytyy. Kaksisuuntaisissa mittareissa (lukema neljästä kvadrantista) tilanne saa aikaan sen, että tuotu sähkö mitataan vietyinä sähköinä ja päinvastoin.

#### Tarvitseeko virtamuuntajien toisiopuolen liittimet maadoittaa?

Virtamuuntajien toisiopuolen liitinten maadoitus tuottaa maayhteyden muuntajavirheen varalta. Maadoitus ehkäisee henkilöille aiheutuvia vaaratilanteita ja mittarin vaurioitumisriskiä. Maadoitus ei vaikuta ABB:n laitteiden mittauksiin. Kytkennän yhteydessä suositellaan siis aina noudattamaan mittauslaitteiden mukana toimitettuja käyttöohjeita.

#### Miten energiamittarin ja vastaavan virtamuuntajan tarkkuus käytännössä vaikuttaa mittaukseen?

Otetaan esimerkki, jonka keskimääräinen energiankulutus on 100 kW ja joka on käynnissä 2 000 tuntia vuodessa. Jotta verkkoanalysointia tai energiamittarin tarkkuutta pystytään arvioimaan, voidaan kokonaistarkkuus laskea seuraavalla kaavalla:

$$\epsilon_E = \sqrt{\epsilon_c^2 + \epsilon_{ct}^2}$$

Jossa:

$\epsilon_E$  = mitatun energian virheprosentti

$\epsilon_c$  = energiamittarin virheprosentti

$\epsilon_{ct}$  = virtamuuntajan virheprosentti

Seuraavassa taulukossa esitetään, miten mittauslaitteen ja siihen liittyvien virtamuuntajien tarkkuusluokan vaihtelu vaikuttaa järjestelmän kokonaistarkkuuteen.

	Esimerkki 1	Esimerkki 2	Esimerkki 3
$\epsilon_{ct}$	0,5 %	1 %	2 %
$\epsilon_c$	0,5 %	1 %	2 %
$\epsilon_E$	0,71 %	1,41 %	2,83 %
Vuotuinen mitattu kulutus virheineen	201 420 kWh	202 820 kWh	205 650 kWh
Yleinen energiakustannus	0,18 €/kWh	0,18 €/kWh	0,18 €/kWh
Yleinen kustannus	36 256 €	36 507 €	37 017 €

Kun valitaan laite, jonka tulokset ovat tarkempia, saadaan tarkempi mittaus, ja samalla kulutuksen arvioinnissa tehtävien virheiden mahdollisuus pienenee. Mitä vähemmän virheitä tehdään, sitä pienempiä ovat energiakustannukset.

## Virtamuuntajat

### CT1M



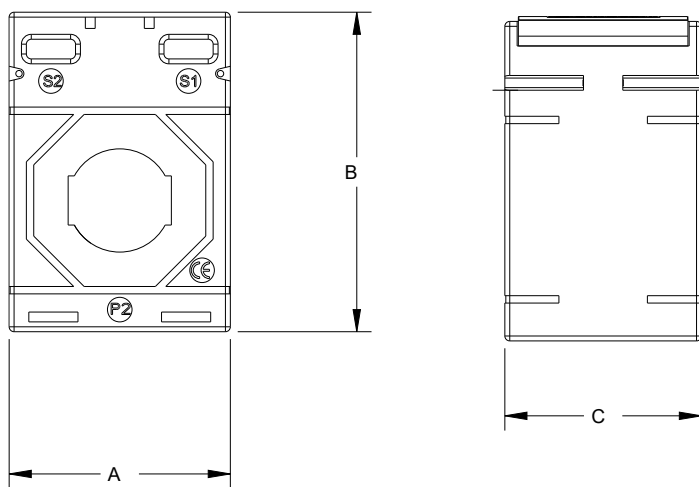
CT1M

Tekniset ominaisuudet				
	CTA	TRFM	CT1M	CT1M-S Avattava
Nimellistoisiovirta	5 A	5 A	5 A	5 A
Käyttöjännite enintään	1,2 kV	1,2 kV	0,72 kV	0,72 kV
Koestusjännite	3 kV 50 Hz/1 min	3 kV 50 Hz/1 min	4 kV kun 50Hz / 1 min (CT1M-3: 3kV kun 50Hz / 1 min)	
Terminen rajavirta Ith (1 s)	40 x In	40 x In	60 x In	60 x In
Dynaaminen rajavirta Idyn	2,5 Ith	2,5 Ith	2,5 Ith	2,5 Ith
Jatkuvan ylivirran kesto	1,2 x In	1,2 x In	1,2 x In	1,2 x In
Varmuskerroin Fs	Arvojen ≤ 2 ja ≤ 10 välillä, tyypin ja kuormitettavuuden mukaan	Arvojen ≤ 2 ja ≤ 10 välillä, tyypin ja kuormitettavuuden mukaan	Arvojen ≤ 5 ja ≤ 15 välillä, tyypin ja kuormitettavuuden mukaan	Arvojen ≤ 10 ja ≤ 30 välillä, tyypin ja kuormitettavuuden mukaan
Taajuus	50–60 Hz	50–60 Hz	50–60 Hz	50–60 Hz
Kotelo	Itsestään sammuva kestopuovihartsia V0	Itsestään sammuva kestopuovihartsia V0	UL94V-0	UL94V-0
Eristysluokka	Luokka E	Luokka E	Luokka E	Luokka E
Suojausluokka	IP20	IP20	IP20	IP20
Käyttölämpötila	-5 °C – +50 °C	-25 °C – +50 °C	-25 °C – +40 °C	-25 °C – +40 °C
Varastointilämpötila	70 °C	-40 °C – +80 °C	-50 °C – +80 °C	-50 °C – +80 °C
Viitestandardi	IEC EN 60044-1	IEC EN 60044-1	IEC 61869-2	IEC 61869-2

## Virtamuuntajat

### CT1M

Kokonaismitat			
Tuotevalikoima	A Leveys (mm)	B Korkeus (mm)	C Pituus (mm)
CT1M-2	45	65	40
CT1M-3	50	70	31
CT1M-4	62	78	40
CT1M-5	74	98	45
CT1M-6	104	126	45
CT1M-7	130	170	51
CT1M-8	140	155	45
CT1M-10	140	155	45
CT1M-12	225	206	50
CT1M-S-30	93	106	40
CT1M-S-80	125	158	40
CT1M-S-120	155	198	40





—  
**ABB Oy**  
Domestic Sales  
Puh: 010 22 11

**abb.fi**  
**abb.fi/asennustuotteet**

© Copyright 2026 ABB. Kaikki oikeudet pidätetään.  
Tekniset tiedot voivat muuttua ilman erillistä ilmoitusta.