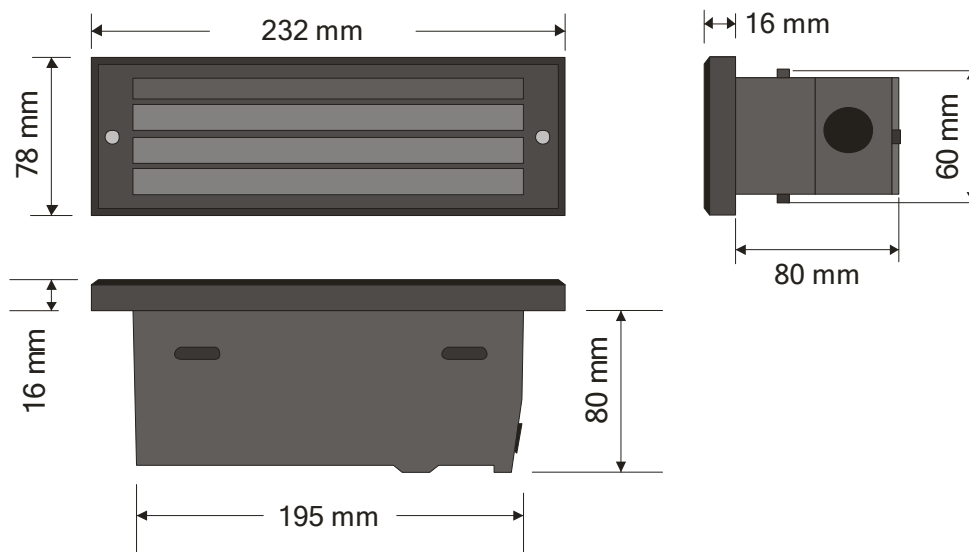


Installations- und Bedienungsanleitung

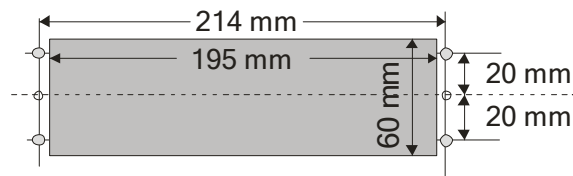
Sicherheitsleuchte mit LED-Leuchtmittel für Zentralbatterie-Anlagen



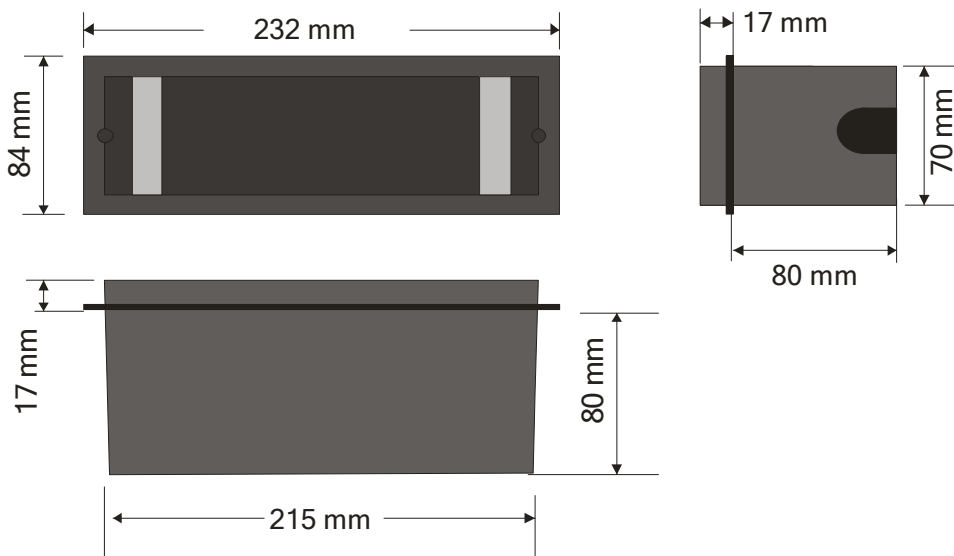
Masszeichnung



Bohrplan Direkteinbau



Masszeichnung Einbau- / Unterputzkasten



1. Mit dem beigelegten Innensechskant-Schlüssel die Frontblende abschrauben und die dahinter liegende Scheibe entnehmen.
2. Die zwei M4 Muttern lösen und den Reflektor entnehmen.
3. Das Leuchtengehäuse in die Montageebene oder den Unterputzkasten einsetzen, Anschlusskabel durch die Gummitülle in das Gehäuse führen und elektrischen Anschluss gemäß umstehenden Plan vornehmen.
4. Leuchte in umgekehrter Reihenfolge wieder zusammensetzen.

Installations- und Bedienungsanleitung

Sicherheitsleuchte mit LED-Leuchtmittel für Zentralbatterie-Anlagen

Allgemein

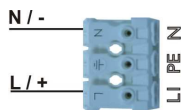
Lesen und beachten Sie diese Anweisung bitte sorgfältig, um einen sicheren und zuverlässigen Betrieb der Leuchte zu gewährleisten. Bewahren Sie die Anweisung anschließend gut auf, um Prüfergebnisse zu protokollieren oder ggf. auftretende Fragen beantworten zu können.

Bei Anschluss an ein Fernüberwachungssystem müssen auch dessen zusätzliche Bedienhinweise beachtet werden. (Option)

Montage

Die Leuchte ist entsprechend EN 60598-2-22, geeignet zur Verwendung in Innenräumen. Sie kann auf ebenen Flächen, Wänden oder Decken in senkrechter oder waagerechter Stellung montiert werden. Kabeleinführungen sind so herzustellen, dass diese durch die beiliegenden Kunststoffüllen verschlossen werden. Ein Eindringen von Fremdkörpern und Feuchtigkeit ist der Schutzart entsprechend zu verhindern.

Anschluss (mit Fernüberwachung siehe separate Anleitung)



Nach dem Anschluss an das Netz wird die Leuchte in Betrieb gesetzt. Bei DC-Speisung ist auf die richtige Polarität zu achten. Bei unsachgemäßem Anschluss kann die Elektronik beschädigt werden.

Funktionstest

Es ist gem. den Vorschriften der EN 50172 und EN 62034 erforderlich, die Sicherheitsbeleuchtung einschließlich der Leuchten in regelmäßigen Abständen (1x wöchentlich Funktionstest - 1x jährlich Betriebsdauertest) auf ihre Funktionsbereitschaft zu prüfen. Hierzu ist unbedingt die Bedienungsanleitung des Zentralbatteriesystems zu beachten.

Die Ergebnisse der Funktionstests sind unter Angabe des Durchführungsdatums zu protokollieren (entfällt bei elektronischer Speicherung der Protokolle). Bei Unterlassung der Prüfung und Protokollierung werden ihre Ansprüche auf Versicherungsschutz beeinträchtigt.

Sicherheitsrichtlinien

Bitte beachten Sie die nationalen Sicherheitsbestimmungen und Installationsrichtlinien. (Im Zweifelsfall fragen Sie eine, im Bereich Elektrotechnik qualifizierte Person.)

Schalten Sie die Versorgungsspannung ab, bevor Sie die Leuchte anschließen oder an Ihr arbeiten. Jeder Betrieb der Leuchte abweichend von den in dieser Anleitung genannten Vorgaben sowie jede Änderung an der Leuchte oder in der Schaltung der Leuchte schließt alle möglichen Ersatzansprüche und -leistungen aus und kann die Sicherheit der Leuchte beeinträchtigen.

technische Daten

	Power - LED
Leuchtmittel	2 LED
Nennspannung AC	190 – 250V 50Hz
Anschlussleistung AC	6,6VA
Nennspannung DC	190 – 250V 0Hz
Anschlussleistung DC	3,5W
Temperaturbereich	+5° - +40°C
Luftfeuchte	60%
Gehäuse Material	Alu-Guss
Schutzklasse	I (Schutzerdung)
Schutzart	IP54

Wir behalten uns das Recht vor, die Produkte ohne Mitteilung zu verändern.